

THE 2

ACTIVE TOURER



NOVEMBER 2024





Fahrzeugpreise & Modelle

- Fahrzeugpreise
- Serie
- Luxury Line
- M Sportpaket
- Premium Paket
- Innovationspaket
- Comfort Paket
- Travel Paket

Ausstattungen

- Räder und Reifen
- Farbwelt Exterieur
- Farbwelt Interieur
- Sonderausstattungen

Technische Werte

- Technische Werte

Ausgabe 3, 07.11.2024

Weitere Informationen erhalten Sie unter www.bmw.de und über unsere BMW Kundenbetreuung Montag bis Sonntag von 8.00 – 20.00 Uhr, Telefon 089 1250 160 00, E-Mail: kundenbetreuung@bmw.de

Weitere Informationen sowie den Konfigurator des BMW 2er Active Tourer finden Sie online unter www.bmw.de/2er-activetourer



Jetzt konfigurieren

FAHRZEUGPREISE & MODELLE



FAHRZEUGPREISE.

BMW PLUG-IN-HYBRID

	225e xDrive	230e xDrive			
Getriebe	7-Gang Steptronic mit Doppelkupplung	7-Gang Steptronic mit Doppelkupplung			
Zylinder/Hubraum, Anzahl/cm ³	3/1.499	3/1.499			
Leistung Gesamtfahrzeugantrieb in kW (PS) ^{1,2}	180 (245)	240 (326)			
Verbrennungsmotor in kW (PS)	100 (136)	110 (150)			
E-Motor kW (PS)	80 (109)	130 (177)			
Pflichtangaben gemäß Pkw EnVKV³					
Energieverbrauch, kombiniert WLTP in kWh/100 km	20,3	20,1			
Kraftstoffverbrauch, kombiniert WLTP in l/100 km ⁴	0,9	0,9			
CO ₂ -Emissionen, kombiniert WLTP in g/km	21	21			
CO ₂ -Klasse bei entladener Batterie/kombiniert	E/B	E/B			
Kraftstoffverbrauch bei entladener Batterie, WLTP kombiniert l/100km	6,4	6,4			
FAHRZEUGGRUNDPREIS	48.100,- [40.420,17]	51.800,- [43.529,41]			

Dargestellt sind Fahrzeugpreise in **EUR inkl. 19% MwSt.** [EUR ohne MwSt.] als unverbindliche Preisempfehlung ab Werk ohne Überführungskosten.

BMW xDrive – das intelligente Allradsystem von BMW

¹ Die Leistung ist abhängig vom Ladezustand der Batterie.

² Setzt sich zusammen aus verbrennungsmotorischem Antrieb (angegebener Nennwert) und elektrischem Antrieb (bis zu angegebenem Nennwert). Weitere Angaben finden Sie im Kapitel TECHNISCHE WERTE.

³ Zusätzliche Information zu möglichen Werten bei individueller Konfiguration nach WLTP finden Sie im Kapitel TECHNISCHE WERTE.

⁴ Angaben zu Leistung für Benzinmotoren beziehen sich auf den Betrieb mit Kraftstoff der Qualität ROZ 98. Angaben zu Verbrauch beziehen sich auf den Betrieb mit Referenzkraftstoff gemäß VO (EU) 1151/2017. Kraftstoffqualitäten bleifrei ROZ 91 und höher mit einem maximalen Ethanol-Anteil von 25 % (E25) sind zulässig. BMW empfiehlt die Verwendung eines Kraftstoffs mit ROZ 95. Für High-Performance-Automobile empfiehlt BMW die Verwendung eines Kraftstoffs mit ROZ 98.

FAHRZEUGPREISE.

BENZINER

	216i	218i	220i	223i	223i xDrive
Getriebe	7-Gang Steptronic mit Doppelkupplung	7-Gang Steptronic mit Doppelkupplung	7-Gang Steptronic mit Doppelkupplung	7-Gang Steptronic mit Doppelkupplung	7-Gang Steptronic mit Doppelkupplung
Zylinder/Hubraum, Anzahl/cm ³	3/1.499	3/1.499	3/1.499	4/1.998	4/1.998
Leistung Gesamtfahrzeugantrieb in kW (PS) ² mit 48 V Mild-Hybrid-Technologie in kW (PS)	90 (122) –	100 (136) –	125 (170) 14 (19)	160 (218) 14 (19)	160 (218) 14 (19)
Pflichtangaben gemäß Pkw EnVKV³					
Kraftstoffverbrauch, kombiniert WLTP in l/100 km ⁴	6,7	6,7	6,2	6,3	6,6
CO ₂ -Emissionen, kombiniert WLTP in g/km	152	152	140	144	150
CO ₂ -Klasse	E	E	E	E	E
FAHRZEUGGRUNDPREIS	35.800,- [30.084,03]	37.900,- [31.848,74]	40.100,- [33.697,48]	45.400,- [38.151,26]	47.400,- [39.831,93]

DIESEL

	218d	220d	223d xDrive
Getriebe	7-Gang Steptronic mit Doppelkupplung	7-Gang Steptronic mit Doppelkupplung	7-Gang Steptronic mit Doppelkupplung
Zylinder/Hubraum, Anzahl/cm ³	4/1.995	4/1.995	4/1.995
Leistung Gesamtfahrzeugantrieb in kW (PS) ² mit 48 V Mild-Hybrid-Technologie in kW (PS)	110 (150) –	120 (163) 15 (20)	155 (211) 14 (19)
Pflichtangaben gemäß Pkw EnVKV³			
Kraftstoffverbrauch, kombiniert WLTP in l/100 km ⁴	5,2	4,9	5,1
CO ₂ -Emissionen, kombiniert WLTP in g/km	137	128	133
CO ₂ -Klasse	E	D	D
FAHRZEUGGRUNDPREIS	41.700,- [35.042,02]	42.900,- [36.050,42]	49.400,- [41.512,61]

EUR inkl. 19% MwSt. [EUR ohne MwSt.]

Dargestellt sind Fahrzeugpreise in **EUR inkl. 19% MwSt.** [EUR ohne MwSt.] als unverbindliche Preisempfehlung ab Werk ohne Überführungskosten.

BMW xDrive – das intelligente Allradsystem von BMW

¹ Die Leistung ist abhängig vom Ladezustand der Batterie.

² Setzt sich zusammen aus verbrennungsmotorischem Antrieb (angegebener Nennwert) und elektrischem Antrieb (bis zu angegebenem Nennwert). Weitere Angaben finden Sie im Kapitel TECHNISCHE WERTE.

³ Zusätzliche Information zu möglichen Werten bei individueller Konfiguration nach WLTP finden Sie im Kapitel TECHNISCHE WERTE.

⁴ Angaben zu Leistung für Benzinmotoren beziehen sich auf den Betrieb mit Kraftstoff der Qualität ROZ 98. Angaben zu Verbrauch beziehen sich auf den Betrieb mit Referenzkraftstoff gemäß VO (EU) 1151/2017. Kraftstoffqualitäten bleifrei ROZ 91 und höher mit einem maximalen Ethanol-Anteil von 25 % (E25) sind zulässig. BMW empfiehlt die Verwendung eines Kraftstoffs mit ROZ 95. Für High-Performance-Automobile empfiehlt BMW die Verwendung eines Kraftstoffs mit ROZ 98.

AUSGEWÄHLTE SERIENAUSSTATTUNGEN.

	225e xDrive	230e xDrive	216i	218i	220i	223i	223i xDrive	218d	220d	223d xDrive
EXTERIEUR										
Lackierung Schwarz Uni	■	■	■	■	■	■	■	■	■	■
16" Leichtmetallräder Doppelspeiche 186 7Jx16 mit Bereifung 205/65 R16 Silbergrau	■		■	■	■			■	■	
17" Leichtmetallräder Sternspeiche 875 7Jx17 mit Bereifung 205/60 R17 Hellgrau Leichtmetall-Alugussrad Hinweis: ohne Radschraubensicherung		■								
17" Leichtmetallräder Sternspeiche 832 7Jx17 mit Bereifung 205/60 R17 Hellgrau Hinweis: ohne Radschraubensicherung						■	■			■
M Hochglanz Shadow Line Nicht in Verbindung mit Dachreling Aluminum satiniert	■	■	■	■	■	■	■	■	■	■
BMW Niere mit Gitterstäben, Stirnseite Schwarz hochglänzend, Nierenrahmen Chrom hochglänzend	■	■	■	■	■	■	■	■	■	■
Fensterschachtabdeckungen, Seitenfensterrahmen, Blenden B-Säule sowie Türen vorn/hinten, Dachleisten in Schwarz matt	■	■	■	■	■	■	■	■	■	■
Außenspiegel als Brüstungsspiegel auf Türaußenhaut, Schwarz matt mit Spiegelkappe in Wagenfarbe	■	■	■	■	■	■	■	■	■	■
Flächenbündig integrierte Klapp-Türgriffe	■	■	■	■	■	■	■	■	■	■
Schwellerverkleidung in Wagenfarbe	■	■	■	■	■	■	■	■	■	■
Modellschriftzug Heckklappe rechts	■	■	■	■	■	■	■	■	■	■
Heckspoiler konturiert und in Wagenfarbe mit seitlichen Aeroblades in Schwarz hochglänzend	■	■	■	■	■	■	■	■	■	■
Stoßfängerverkleidung vorn mit Lufteinlassblenden für Aircurtains in Schwarz matt	■	■	■	■	■	■	■	■	■	■
Stoßfängerverkleidung hinten mit zwei L-förmigen Zierblenden in Schwarz matt	■	■	■	■	■	■	■	■	■	■
INTERIEUR										
Polsterung Stoff Arktur Anthrazit	■	■	■	■	■	■	■	■	■	■
Seriensitz für Fahrer und Beifahrer	■	■	■	■	■	■	■	■	■	■
Sitzheizung für Fahrer und Beifahrer Hinweis: keine Beheizung der Sitzwangen	■	■	■	■	■	■	■	■	■	■
Interieurleisten Quarzsilber matt genarbt	■	■	■	■	■	■	■	■	■	■
Zierblende Mittelkonsole vorn in Schwarz hochglänzend	■	■	■	■	■	■	■	■	■	■
Sportlederlenkrad	■	■	■	■	■	■	■	■	■	■
Sonnenblenden mit beleuchteten Make-up Spiegel	■	■	■	■	■	■	■	■	■	■
Fußmatten in Velours	■	■	■	■	■	■	■	■	■	■
Gepäckraum	■	■	■	■	■	■	■	■	■	■

AUSGEWÄHLTE SERIENAUSSTATTUNGEN.

	225e xDrive	230e xDrive	216i	218i	220i	223i	223i xDrive	218d	220d	223d xDrive
KONNEKTIVITÄT UND INFOTAINMENT										
BMW Live Cockpit Plus⁶	■	■	■	■	■	■	■	■	■	■
<ul style="list-style-type: none"> - BMW Curved Display - BMW Operating System 9 - Displaykombination mit 10,25" volldigitalem Instrumentendisplay und 10,7" Control Display - BMW Maps - BMW Intelligent Personal Assistant - Touchbedienung am Control Display - Smartphone Integration⁵ - Bluetooth / WIFI Schnittstelle mit Freisprecheinrichtung - 4G LTE Connectivity - Remote Software Upgrade - BMW My Modes - BMW Digital Premium Dienste über Connected Drive Store kostenpflichtig buchbar⁴ 										
Intelligenter Notruf	■	■	■	■	■	■	■	■	■	■
Lautsprechersystem Stereo-Lautsprechersystem mit 6 Lautsprechern	■	■	■	■	■	■	■	■	■	■
DAB-Tuner	■	■	■	■	■	■	■	■	■	■
Personal eSIM	■	■	■	■	■	■	■	■	■	■
KOMFORT UND FUNKTIONALITÄT										
Automatische Heckklappenbetätigung	■	■	■	■	■	■	■	■	■	■
Außenbeleuchtung	■	■	■	■	■	■	■	■	■	■
Innenbeleuchtung	■	■	■	■	■	■	■	■	■	■
Sichtfunktionen	■	■	■	■	■	■	■	■	■	■
Fensterheber elektrisch	■	■	■	■	■	■	■	■	■	■
Klimaautomatik mit 2-Zonenregelung inkl. Fondausströmer	■	■	■	■	■	■	■	■	■	■
Steckdosen	■	■	■	■	■	■	■	■	■	■
Größerer Kraftstofftank Mehrinhalt ca. 9 Liter	■	■	■	■	■	■	■	■	■	■
ANTRIEB / FAHRDYNAMIK / FAHRWERK										
Steptronic Getriebe mit Doppelkupplung	■	■	■	■	■	■	■	■	■	■
Auto Start Stopp Funktion	■	■	■	■	■	■	■	■	■	■
BMW MyModes: PERSONAL, SPORT, EFFICIENT	■	■	■	■	■	■	■	■	■	■
Rekuperationssystem					■	■	■			■
<ul style="list-style-type: none"> - Getriebeintegrierter 48-V-Elektromotor bis zu 14 kW Antriebsleistung, Elektrische Leistung generatorisch für Rekuperation: bis zu 15 kW - Eigene 48-V-Batterie im Fahrzeugcheck (0,9 kW/H) für das 48-V-Bordnetz, zur Speicherung der rekuperierten Energie 										

⁴ Informationen zu den BMW ConnectedDrive Diensten, die Allgemeinen Geschäfts- und Nutzungsbedingungen BMW ConnectedDrive sowie die rechtlichen Hinweise zum Datenschutz finden Sie unter www.bmw.de/kundenbetreuung-connecteddrive. Für Fragen können Sie sich auch an die BMW ConnectedDrive Hotline wenden, die telefonisch von Montag bis Sonntag von 8:00 bis 20:00 Uhr unter Tel. +49 89 1250-160 10 sowie per E-Mail unter bmw-connecteddrive@bmw.de zur Verfügung steht.

⁵ Hinweis zur Nutzung: Smartphone Integration ist dauerhaft im Fahrzeug verfügbar. Sie enthält Apple CarPlay[®] sowie Android Auto[®]. Nutzbarkeit des Apple Dienstes CarPlay[®] bzw. Google Dienstes Android Auto[®] kann aufgrund möglicher zukünftiger technischer Entwicklungen (z. B. der Mobiltelefone) nicht dauerhaft gewährleistet werden. CarPlay[®] ist eine Marke von Apple Inc. Android Auto[®] ist eine Marke von Google LLC.

⁶ Laufzeit: unbeschränkt

AUSGEWÄHLTE SERIENAUSSTATTUNGEN.

	225e xDrive	230e xDrive	216i	218i	220i	223i	223i xDrive	218d	220d	223d xDrive
FAHRERASSISTENZ UND SICHERHEIT										
Akustischer Fußgängerschutz Electric Sound Design (Inszenierung des Beschleunigungseindrucks von elektrischen Fahrzeugen)	■	■								
Ladekabel Professional (Mode 3) für öffentliches Laden	■	■								
Active Guard	■	■	■	■	■	■	■	■	■	■
Aufmerksamkeitsassistent	■	■	■	■	■	■	■	■	■	■
Parking Assistant inkl. Active Park Distance Control und Rückfahrkamera	■	■	■	■	■	■	■	■	■	■
Geschwindigkeitsregelung mit Bremsfunktion	■	■	■	■	■	■	■	■	■	■
Speed Limiter	■	■	■	■	■	■	■	■	■	■
Sicherheitssysteme	■	■	■	■	■	■	■	■	■	■
Performance Control	■	■	■	■	■	■	■	■	■	■
Lenkung mit Servotronic	■	■	■	■	■	■	■	■	■	■
Airbags	■	■	■	■	■	■	■	■	■	■
Kindersitzbefestigung i-Size oder ISOFIX für Beifahrersitz und die äußeren Fondsitze	■	■	■	■	■	■	■	■	■	■
Beifahrerairbag-Deaktivierung	■	■	■	■	■	■	■	■	■	■
Reifendruck-Kontrolle	■	■	■	■	■	■	■	■	■	■

LUXURY LINE.

Die **Luxury Line** enthält bereits umfangreiche Serienausstattungen und kann aus einem vielfältigen Angebot an Sonderausstattungen ergänzt werden.

PREIS	SA-Nr.	EUR inkl. 19 % MwSt. [EUR ohne MwSt.]
225e xDrive, 216i, 218i, 220i, 218d, 220d		2.300,- [1.932,77]
230e xDrive, 223i, 223i xDrive, 223d xDrive		1.950,- [1.638,66]

	SA-Nr.	EUR inkl. 19 % MwSt. [EUR ohne MwSt.]
--	--------	---------------------------------------

RÄDER UND REIFEN

17" Leichtmetallräder V-Speiche 833 Bicolor 7 J x 17 mit Bereifung 205/60 R17 Dunkelgrau, glanzgedreht	1LT	
18" Leichtmetallräder Sternspeiche 837 Bicolor⁷ 7,5 J x 18 mit Bereifung 225/50 R18 Schwarzgrau, glanzgedreht	1LU	810,- [680,67]

Eine Übersicht aller verfügbaren Räder finden Sie im Abschnitt RÄDER UND REIFEN.

POLSTER

VEGANZA

Veganza perforiert

Schwarz | Schwarz

Oyster | Schwarz Mocca | Schwarz

Nur in Verbindung mit Sportsitze für Fahrer und Beifahrer

KUSW	-,-
KUCX KUMY	

LEDER

Leder Vernasca

Schwarz | Schwarz

Oyster | Schwarz Mokka | Schwarz

Nur in Verbindung mit Sportsitze für Fahrer und Beifahrer

MASW	1.300,- [1.092,44]
MACX MAMY	1.300,- [1.092,44]

INTERIEURLEISTEN

Edelholzausführung Eukalyptus offenporig mit Akzentleiste Perlglanz Chrom – Dekorleisten inklusive ambienter Beleuchtung (15 Farbtöne) in Instrumententafel und Türen vorne und – Akzentleisten in Perlglanz Chrom – Akzent in Perlglanz Chrom am Bedienzentrums Mittelkonsole	4EW	
Interieurleisten Schwarz hochglänzend mit Akzentleiste Perlglanz Chrom	4AT	-,-
Interieurleisten Aluminium Mesheffect mit Akzentleiste Perlglanz Chrom	4KL	-,-

WEITERE AUSSTATTUNGSHIGHLIGHTS

Exterieur Line Aluminium satiniert	3MB	
Dachzierleisten in Wagenfarbe	-	
Frontziergitter mit Nieren-Längsstäben-Vorderseiten in Aluminium satiniert	-	
Mittelteil Lufteinlass Frontschürze in Lines spezifischer Ausführung mit Zierleiste in Aluminium satiniert	-	
Frontstoßfänger mit spezifischen Designelementen in Aluminium satiniert (Einlassblenden Aircurtains)	-	
Stoßfängerverkleidung hinten mit Zierleiste in Aluminium satiniert	-	

⁷ Gegen Aufpreis auch mit Sportbereifung erhältlich. Die Sportreifen tragen signifikant zur Erhöhung des Verbrauchs und Reduzierung der Reichweite bei.

-,- Sonderausstattung ohne Mehr-/ Minderpreis

M SPORTPAKET.

Das **M Sportpaket** enthält bereits umfangreiche Serienausstattungen und kann aus einem vielfältigen Angebot an Sonderausstattungen ergänzt werden.

PREIS	SA-Nr.	EUR inkl. 19 % MwSt. [EUR ohne MwSt.]
		3.650,- [3.067,22]

	SA-Nr.	EUR inkl. 19 % MwSt. [EUR ohne MwSt.]
--	--------	---------------------------------------

RÄDER UND REIFEN

17" M Leichtmetallräder Doppelspeiche 834 M Bicolor 7Jx17 mit Bereifung 205/60 R17 Dunkelgrau, glanzgedreht	1LW	
18" M Leichtmetallräder Doppelspeiche 838 M Bicolor 7,5Jx18 mit Bereifung 225/50 R18 Dunkelgrau, glanzgedreht	1LX	810,- [680,67]

Eine Übersicht aller verfügbaren Räder finden Sie im Abschnitt RÄDER UND REIFEN.

AUSSENFARBEN

UNI		
Alpinweiß	300	

METALLIC		
Saphirschwarz M Portimao Blau Sanremo Green Skyscraper Grau Sparkling Kupfergrau	475 C31 C4E C4W C55	750,- [630,25]

BMW INDIVIDUAL LACKIERUNG		
BMW Individual Storm Bay metallic	C3N	1.500,- [1.260,50]

POLSTER

ALCANTARA-/VEGANZA-KOMBINATION		
Alcantara-/Sensatec-Kombination Schwarz mit Kontraststeppung Blau	KTNL	

VEGANZA		
Veganza perforiert		250,- [210,08]
Schwarz Schwarz Oyster Schwarz Mocca Schwarz	KUSW KUCX KUMY	

LEDER		
Leder Vernasca		1.300,- [1.092,44]
Schwarz Schwarz Oyster Schwarz Mocca Schwarz	MASW MACX MAMY	-,-

INTERIEURLEISTEN

M Interieurleisten Aluminium Hexacube hell	4H2	
Interieurleisten Schwarz hochglänzend mit Akzentleiste Perlglanz Chrom	4AT	-,-
Edelholzausführung Eukalyptus offenporig mit Akzentleiste Perlglanz Chrom	4EW	150,- [126,05]
Interieurleisten Aluminium Mesheffect mit Akzentleiste Perlglanz Chrom	4KL	-,-

-,- Sonderausstattung ohne Mehr-/ Minderpreis

M SPORTPAKET.

Das **M Sportpaket** enthält bereits umfangreiche Serienausstattungen und kann aus einem vielfältigen Angebot an Sonderausstattungen ergänzt werden.

	SA-Nr.	EUR inkl. 19 % MwSt. [EUR ohne MwSt.]
WEITERE AUSSTATTUNGSHIGHLIGHTS		
M Aeropaket	-	
Nierenrahmen in Chrom	-	
M Kennzeichnung an den Seiten	-	
Dachzierleiste in Wagenfarbe	-	
M Hochglanz Shadow Line	760	-,-
M Hochglanz Shadow Line mit erweiterten Umfängen Nur in Verbindung mit M Hochglanz Shadow Line	7M9	250,- [210,08]
M Lederlenkrad mit Schaltwippen	710	
Sportsitze für Fahrer und Beifahrer	481	
M Dachhimmel Anthrazit Hinweis: in Verbindung mit Panorama-Glasdach Sonnenschutzhimmel in Anthrazit	775	
Adaptives M Fahrwerk	2VF	

INNOVATIONSPAKET.

PREIS

SA-Nr. **EUR inkl. 19 % MwSt.** [EUR ohne MwSt.]

7EW **3.950,-** [3.319,33]

SA-Nr. **EUR inkl. 19 % MwSt.** [EUR ohne MwSt.]

Premium Paket

7EV **Paket**

BMW Live Cockpit Professional

6U3 **Paket**

Nur in Verbindung mit Innovationspaket

610 **Paket**

Parking Assistant Plus

5DN **Paket**

Nur in Verbindung mit Innovationspaket

Alternativ: Parking Assistant Professional

Driving Assistant Plus

5AT **Paket**

Alternativ: Driving Assistant Professional

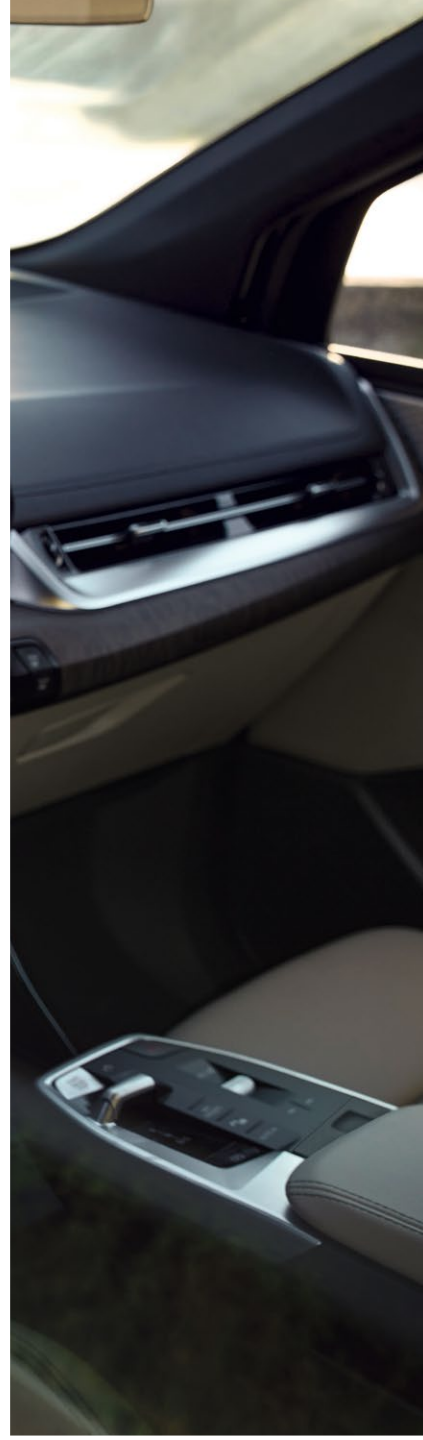
COMFORT PAKET.

PREIS	SA-Nr.	EUR inkl. 19 % MwSt. [EUR ohne MwSt.]
	7LG	1.550,- [1.302,52]
	SA-Nr.	EUR inkl. 19 % MwSt. [EUR ohne MwSt.]
Aktivsitz für Fahrer und Beifahrer	455	Paket
Sitzverstellung, elektrisch, mit Memory für Fahrer	459	Paket
HiFi Lautsprechersystem Harman Kardon	674	Paket

TRAVEL PAKET.

PREIS	SA-Nr.	EUR inkl. 19 % MwSt. [EUR ohne MwSt.]
225e xDrive, 230e xDrive	7LK	1.700,- [1.428,57]
216i, 218i, 220i, 223i, 223i xDrive, 218d, 223d xDrive		1.950,- [1.638,66]

	SA-Nr.	EUR inkl. 19 % MwSt. [EUR ohne MwSt.]
Dachreling Aluminium satiniert Wird benötigt für Montage eines BMW Relingträgers, keine Aufnahme für Dachträger an der Karosserie vorhanden Nicht in Verbindung mit M Hochglanz Shadow Line	3AT	Paket
Ausstattungsalternative: M Dachreling Hochglanz Shadow Line	3MC	-,-
Panorama-Glasdach Hinweis: Externes Öffnen/Schließen über Langdruck des Fernbedienungsschlüssels möglich	402	Paket
Gepäckraumtrennnetz	413	Paket
Sonnenschutzverglasung	420	Paket
Sitzverstellung, Fondsitze Nicht in Verbindung mit 225e xDrive und 230e xDrive	4FD	Paket



RÄDER UND REIFEN.

	SA-Nr.	EUR inkl. 19 % MwSt. [EUR ohne MwSt.]	225e xDrive	230e xDrive	216i	218i	220i	223i	223i xDrive	218d	220d	223d xDrive
16" Leichtmetallräder Doppelspeiche 186 7 J x 16 mit Bereifung 205/65 R16 Silbergrau	1LQ		■		■	■	■			■	■	
Hinweis: ohne Radschraubensicherung												
17" Leichtmetallräder Sternspeiche 832 7 J x 17 mit Bereifung 205/60 R17 Hellgrau	1LR							■	■			■
Hinweis: ohne Radschraubensicherung												
17" Leichtmetallräder Sternspeiche 875 7 J x 17 mit Bereifung 205/60 R17 Hellgrau	1LS	550,- [462,18]	□	■	□	□	□			□	□	
Hinweis: ohne Radschraubensicherung												
17" Leichtmetallräder V-Speiche 833 Bicolor 7 J x 17 mit Bereifung 205/60 R17 Dunkelgrau, glanzgedreht	1LT	-,-	□	□	□	□	□	□	□	□	□	□
Nur in Verbindung mit Luxury Line												
Hinweis: inkl. Radschraubensicherung												
17" M Leichtmetallräder Doppelspeiche 834 M Bicolor 7 J x 17 mit Bereifung 205/60 R17 Dunkelgrau, glanzgedreht	1LW	-,-	□	□	□	□	□	□	□	□	□	□
Nur in Verbindung mit M Sportpaket												
Hinweis: inkl. Radschraubensicherung												
18" Leichtmetallräder Sternspeiche 837 Bicolor¹ 7,5 J x 18 mit Bereifung 225/50 R18 Schwarzgrau, glanzgedreht	1LU	1.710,- [1.436,97]	□		□	□	□			□	□	
Hinweis: inkl. Radschraubensicherung												
In Verbindung mit Luxury Line												
		1.060,- [890,76]		□					□	□		□
		810,- [680,67]	□	□	□	□	□	□	□	□	□	□
18" M Leichtmetallräder Doppelspeiche 838 M Bicolor¹ 7,5 J x 18 mit Bereifung 225/50 R18 Dunkelgrau, glanzgedreht	1LX	810,- [680,67]	□	□	□	□	□	□	□	□	□	□
Nur in Verbindung mit M Sportpaket												
Hinweis: inkl. Radschraubensicherung												
19" BMW Individual Leichtmetallräder Vielspeiche 839 I Bicolor 8 J x 19 mit Bereifung 225/45 R19 Schwarz, glanzgedreht	1LZ	2.620,- [2.201,68]	□		□	□	□			□	□	
Hinweis: inkl. Radschraubensicherung												
In Verbindung mit Luxury Line / M Sportpaket												
		2.070,- [1.739,50]		□					□	□		□
		1.770,- [1.487,39]	□	□	□	□	□	□	□	□	□	□

¹Gegen Aufpreis auch mit Sportbereifung erhältlich. Die Sportreifen tragen signifikant zur Erhöhung des Verbrauchs und Reduzierung der Reichweite bei.

BLEIBEN SIE IN DER SPUR.

Für die Originalbereifung Ihres BMW und alle bei BMW erworbenen Komplettäder und Reifen mit Sternmarkierung erhalten Sie automatisch und ohne Zusatzkosten die 36-monatige BMW Reifenversicherung mit bis zu 100% Kostenersatz im 1. Jahr. Erfahren Sie mehr unter www.bmw.de/de/topics/service-zubehoer/original-bmw-zubehoer/bmw-raeder-reifen.html oder bei Ihrem BMW Partner. (Die BMW Reifenversicherung ist ein Produkt der Allianz Versicherungs-AG).

Die Angaben Kraftstoffverbrauch, CO₂-Emissionen und Effizienzklasse gelten in Abhängigkeit von der gewählten Räderkategorie und Sonderausstattung. Den fahrzeugindividuellen Verbrauchswert nach NEFZ und WLTP erhalten Sie im BMW Online-Konfigurator unter www.bmw.de/konfigurator oder bei Ihrem BMW Partner

■ Serienausstattung □ Sonderausstattung -,- Sonderausstattung ohne Mehr-/ Minderpreis

FARBWELT EXTERIEUR.

	SA-Nr.	EUR inkl. 19 % MwSt. [EUR ohne MwSt.]	225e xDrive	230e xDrive	216i	218i	220i	223i	223i xDrive	218d	220d	223d xDrive
UNI												
Schwarz	668		■	■	■	■	■	■	■	■	■	■
Alpinweiß	300	270,- [226,89]	□	□	□	□	□	□	□	□	□	□
In Verbindung mit M Sportpaket			■	■	■	■	■	■	■	■	■	■
METALLIC												
Saphirschwarz	475	750,-	□	□	□	□	□	□	□	□	□	□
Mineralweiß	A96	[630,25]										
Phytonicblau	C1M											
Sanremo Green	C4E											
Skyscraper Grau	C4W											
Sparkling Kupfergrau	C55											
Piemont Rot	C3C											
M Portimao Blau	C31	750,-	□	□	□	□	□	□	□	□	□	□
Nur in Verbindung mit M Sportpaket												
BMW INDIVIDUAL LACKIERUNG												
BMW Individual Storm Bay metallic	C3N	1.500,- [1.260,50]	□	□	□	□	□	□	□	□	□	□

FARBWELT INTERIEUR.

	SA-Nr.	EUR inkl. 19 % MwSt. [EUR ohne MwSt.]	225e xDrive	230e xDrive	216i	218i	220i	223i	223i xDrive	218d	220d	223d xDrive
POLSTER												
STOFF												
Arktur Anthrazit	BLAT		■	■	■	■	■	■	■	■	■	■
ALCANTARA-/VEGANZA-KOMBINATION												
Alcantara-/Veganza-Kombination Schwarz mit Kontraststeppung Blau Nur in Verbindung mit M Sportpaket	KGNL		■	■	■	■	■	■	■	■	■	■
SENSATEC												
Veganza perforiert												
Oyster Schwarz Mocca Schwarz Nur in Verbindung mit Sportsitze für Fahrer und Beifahrer	KUCX KUMY	850,- [714,28]	□	□	□	□	□	□	□	□	□	□
In Verbindung mit Luxury Line		-,-	□	□	□	□	□	□	□	□	□	□
In Verbindung mit M Sportpaket		250,- [210,08]	□	□	□	□	□	□	□	□	□	□
Schwarz Schwarz Im Umfang Luxury Line enthalten	KUSW	850,- [714,28]	□	□	□	□	□	□	□	□	□	□
In Verbindung mit M Sportpaket		250,- [210,08]	□	□	□	□	□	□	□	□	□	□
LEDER												
Leder Vernasca												
Oyster Schwarz Mokka Schwarz Nur in Verbindung mit Sportsitze für Fahrer und Beifahrer	MACX MAMY	1.900,- [1.596,64]	□	□	□	□	□	□	□	□	□	□
In Verbindung mit Luxury Line / M Sportpaket		1.300,- [1.092,44]	□	□	□	□	□	□	□	□	□	□
Schwarz Schwarz In Verbindung mit Luxury Line / M Sportpaket	MASW	1.900,- [1.596,64]	□	□	□	□	□	□	□	□	□	□
In Verbindung mit Luxury Line / M Sportpaket		1.300,- [1.092,44]	□	□	□	□	□	□	□	□	□	□
INTERIEURLEISTEN												
Interieurleisten Quarzsilber matt genarbt	4GN		■	■	■	■	■	■	■	■	■	■
Interieurleisten Aluminium Hexacube hell mit Akzentleiste Perlglanz Chrom In Verbindung mit M Sportpaket	4H2	350,- [294,12]	□	□	□	□	□	□	□	□	□	□
In Verbindung mit M Sportpaket		-,-	□	□	□	□	□	□	□	□	□	□
Interieurleisten Schwarz hochglänzend mit Akzentleiste Perlglanz Chrom In Verbindung mit Luxury Line / M Sportpaket	4AT	230,- [193,277]	□	□	□	□	□	□	□	□	□	□
In Verbindung mit Luxury Line / M Sportpaket		-,-	□	□	□	□	□	□	□	□	□	□
Interieurleisten Aluminium Mesheffect mit Akzentleiste Perlglanz Chrom In Verbindung mit Luxury Line / M Sportpaket	4KL	350,- [294,12]	□	□	□	□	□	□	□	□	□	□
In Verbindung mit Luxury Line / M Sportpaket		-,-	□	□	□	□	□	□	□	□	□	□
Edelholzausführung Eukalyptus offenporig mit Akzentleiste Perlglanz Chrom In Verbindung mit Luxury Line	4EW	480,- [403,36]	□	□	□	□	□	□	□	□	□	□
In Verbindung mit Luxury Line		-,-	□	□	□	□	□	□	□	□	□	□
In Verbindung mit M Sportpaket		130,- [109,24]	□	□	□	□	□	□	□	□	□	□

SONDERAUSSTATTUNGEN.

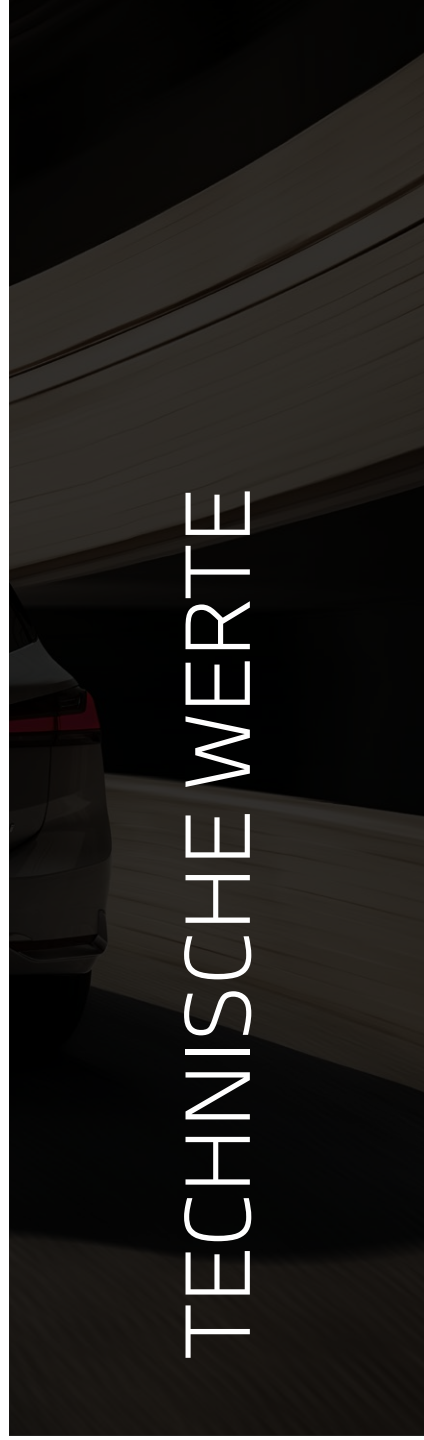
	SA-Nr.	EUR inkl. 19 % MwSt. [EUR ohne MwSt.]	225e xDrive	230e xDrive	216i	218i	220i	223i	223i xDrive	218d	220d	223d xDrive
EXTERIEUR												
Exterieur Line Aluminium satiniert Nur in Verbindung mit Luxury Line Nicht in Verbindung mit M Dachreling Hochglanz Shadow Line Im Umfang Luxury Line enthalten	3MB	-,-	<input type="checkbox"/>	<input type="checkbox"/>	<input type="checkbox"/>	<input type="checkbox"/>	<input type="checkbox"/>	<input type="checkbox"/>	<input type="checkbox"/>	<input type="checkbox"/>	<input type="checkbox"/>	<input type="checkbox"/>
Dachreling Aluminium satiniert Wird benötigt für Montage eines BMW Relingträgers, keine Aufnahme für Dachträger an der Karosserie vorhanden Nicht in Verbindung mit M Hochglanz Shadow Line Im Umfang Travel Paket enthalten	3AT	320,- [268,90]	<input type="checkbox"/>	<input type="checkbox"/>	<input type="checkbox"/>	<input type="checkbox"/>	<input type="checkbox"/>	<input type="checkbox"/>	<input type="checkbox"/>	<input type="checkbox"/>	<input type="checkbox"/>	<input type="checkbox"/>
M Dachreling Hochglanz Shadow Line Wird benötigt für Montage eines BMW Relingträgers, keine Aufnahme für Dachträger an der Karosserie vorhanden Nicht in Verbindung mit Exterieur Line Aluminium satiniert Im Umfang Travel Paket enthalten	3MC	320,- [268,90]	<input type="checkbox"/>	<input type="checkbox"/>	<input type="checkbox"/>	<input type="checkbox"/>	<input type="checkbox"/>	<input type="checkbox"/>	<input type="checkbox"/>	<input type="checkbox"/>	<input type="checkbox"/>	<input type="checkbox"/>
M Hochglanz Shadow Line mit erweiterten Umfängen Nur in Verbindung mit M Sportpaket, M Hochglanz Shadow Line	7M9	250,- [210,08]	<input type="checkbox"/>	<input type="checkbox"/>	<input type="checkbox"/>	<input type="checkbox"/>	<input type="checkbox"/>	<input type="checkbox"/>	<input type="checkbox"/>	<input type="checkbox"/>	<input type="checkbox"/>	<input type="checkbox"/>
INTERIEUR												
M Dachhimmel Anthrazit Hinweis: in Verbindung mit Panorama-Glasdach Sonnenschutzhimmel in Anthrazit Nur in Verbindung mit M Sportpaket Im Umfang M Sportpaket enthalten	775	-,-	<input type="checkbox"/>	<input type="checkbox"/>	<input type="checkbox"/>	<input type="checkbox"/>	<input type="checkbox"/>	<input type="checkbox"/>	<input type="checkbox"/>	<input type="checkbox"/>	<input type="checkbox"/>	<input type="checkbox"/>
M Lederlenkrad mit Schaltwippen Nur in Verbindung mit Steptronic (Sport) Getriebe mit Schaltwippen (2TE/2TC) Nur in Verbindung mit M Sportpaket Im Umfang M Sportpaket enthalten	710	-,-	<input type="checkbox"/>	<input type="checkbox"/>	<input type="checkbox"/>	<input type="checkbox"/>	<input type="checkbox"/>	<input type="checkbox"/>	<input type="checkbox"/>	<input type="checkbox"/>	<input type="checkbox"/>	<input type="checkbox"/>
Lenkradheizung	248	200,- [168,06]	<input type="checkbox"/>	<input type="checkbox"/>	<input type="checkbox"/>	<input type="checkbox"/>	<input type="checkbox"/>	<input type="checkbox"/>	<input type="checkbox"/>	<input type="checkbox"/>	<input type="checkbox"/>	<input type="checkbox"/>
ENTERTAINMENT												
HiFi Lautsprechersystem Harman Kardon HiFi-Lautsprechersystem mit digitalem Verstärker. Hochtönerblenden in Edelstahl mit beleuchtetem „harman/kardon“-Schriftzug 12 Lautsprecher Im Umfang Comfort Paket enthalten	674	650,- [546,21]	<input type="checkbox"/>	<input type="checkbox"/>	<input type="checkbox"/>	<input type="checkbox"/>	<input type="checkbox"/>	<input type="checkbox"/>	<input type="checkbox"/>	<input type="checkbox"/>	<input type="checkbox"/>	<input type="checkbox"/>

SONDERAUSSTATTUNGEN.

	SA-Nr.	EUR inkl. 19 % MwSt. [EUR ohne MwSt.]	225e xDrive	230e xDrive	216i	218i	220i	223i	223i xDrive	218d	220d	223d xDrive
ASSISTENZSYSTEME												
Driving Assistant	5AS	600,- [504,20]	<input type="checkbox"/>	<input type="checkbox"/>	<input type="checkbox"/>	<input type="checkbox"/>	<input type="checkbox"/>	<input type="checkbox"/>	<input type="checkbox"/>	<input type="checkbox"/>	<input type="checkbox"/>	<input type="checkbox"/>
Radarbasiertes Fahrerassistenzsystem bestehend aus:												
<ul style="list-style-type: none"> - Spurwechselwarnung mit aktiver Rückführung - Die Querverkehrswarnung hinten - Prävention Heckkollision - Ausstiegswarnung 												
Driving Assistant Plus	5AT	800,- [672,26]	<input type="checkbox"/>	<input type="checkbox"/>	<input type="checkbox"/>	<input type="checkbox"/>	<input type="checkbox"/>	<input type="checkbox"/>	<input type="checkbox"/>	<input type="checkbox"/>	<input type="checkbox"/>	<input type="checkbox"/>
Kamera- und radarbasiertes Fahrerassistenzsystem bestehend aus:												
<ul style="list-style-type: none"> - Aktiven Geschwindigkeitsregelung (die Geschwindigkeit des Fahrzeugs wird im Bereich von ca. 30–180 km/h unter Berücksichtigung eines variablen Abstands zum vorausfahrenden Fahrzeug eingehalten). Zusätzlich zu den vorausfahrenden Fahrzeugen können auch stehende Fahrzeuge erfasst werden, automatisches Anbremsen des Fahrzeugs im Bedarfsfall auch bis in den Stillstand (Stopp&Go). Aus dem Stillstand heraus wird ein automatisches oder fahrerinitiiertes, geregeltes Anfahren angeboten. Der Abstand kann auf Wunsch durch das System situativ angepasst werden, so dass keine Bedienung des Fahrers mehr nötig ist. Bedienung der Aktiven Geschwindigkeitsregelung über Multifunktion für Lenkrad. - Speed Limit Info mit Anzeige vorausliegender Geschwindigkeitsbegrenzungen und Überholverbotsanzeige sowie der manuelle Speed Limit Assist, welcher die Übernahme einer erkannten Geschwindigkeitsbegrenzung als Setzgeschwindigkeit für die Abstandsregelung (ACC mit Stop&Go-Funktion) und Limiter-Funktion und die Geschwindigkeitsregelung ermöglicht. - Automatischer Speed Limit Assist - Lenk und Spurführungsassistent (Basis) 												
Im Umfang Innovationspaket enthalten												
Driving Assistant Professional	5AU	1.330,- [1.117,65]	<input type="checkbox"/>	<input type="checkbox"/>	<input type="checkbox"/>	<input type="checkbox"/>	<input type="checkbox"/>	<input type="checkbox"/>	<input type="checkbox"/>	<input type="checkbox"/>	<input type="checkbox"/>	<input type="checkbox"/>
Kamera-/radarbasiertes Fahrerassistenzsystem aus folgenden Funktionen inkl. den Inhalten Driving Assistant:												
<ul style="list-style-type: none"> - Lenk- und Spurführungsassistent - Automatischer Speed Limit Assist - Abstandsregelung (ACC mit Stop&Go-Funktion) bis 210 km/h - Spurhalteassistent mit aktivem Seitenkollisionsschutz - Querverkehrswarnung vorne/hinten - Vorfahrtswarner - Falschfahrwarnung (nur mit BMW Live Cockpit Professional) - Nothalteassistent 												
Nicht in Verbindung mit Driving Assistant / Driving Assistant Plus Nur in Verbindung mit Innovationspaket												
Parking Assistant Professional	5DW	200,- [168,06]	<input type="checkbox"/>	<input type="checkbox"/>	<input type="checkbox"/>	<input type="checkbox"/>	<input type="checkbox"/>	<input type="checkbox"/>	<input type="checkbox"/>	<input type="checkbox"/>	<input type="checkbox"/>	<input type="checkbox"/>
<ul style="list-style-type: none"> - alle Funktionen Parking Assistant und Parking Assistant Plus - Manövrieraffistent - Ferngesteuertes Parken - Parkassistent - Rückfahrassistent Professional 												
Nur in Verbindung mit Innovationspaket												
SICHERHEIT												
Reifenpannenset	2VC	60,- [50,42]	<input type="checkbox"/>	<input type="checkbox"/>	<input type="checkbox"/>	<input type="checkbox"/>	<input type="checkbox"/>	<input type="checkbox"/>	<input type="checkbox"/>	<input type="checkbox"/>	<input type="checkbox"/>	<input type="checkbox"/>
ANTRIEB												
Steptronic Getriebe mit Schaltwippen	2TE	-,-	<input type="checkbox"/>	<input type="checkbox"/>	<input type="checkbox"/>	<input type="checkbox"/>	<input type="checkbox"/>	<input type="checkbox"/>	<input type="checkbox"/>	<input type="checkbox"/>	<input type="checkbox"/>	<input type="checkbox"/>
Nur in Verbindung mit M Lederlenkrad												
Steptronic Sport Getriebe mit Schaltwippen	2TC	-,-	<input type="checkbox"/>	<input type="checkbox"/>	<input type="checkbox"/>	<input type="checkbox"/>	<input type="checkbox"/>	<input type="checkbox"/>	<input type="checkbox"/>	<input type="checkbox"/>	<input type="checkbox"/>	<input type="checkbox"/>
Nur in Verbindung mit M Sportpaket												
FAHRWERK, BREMSEN UND LENKUNG												
Adaptives M Fahrwerk	2VF	-,-	<input type="checkbox"/>	<input type="checkbox"/>	<input type="checkbox"/>	<input type="checkbox"/>	<input type="checkbox"/>	<input type="checkbox"/>	<input type="checkbox"/>	<input type="checkbox"/>	<input type="checkbox"/>	<input type="checkbox"/>
Nur in Verbindung mit M Sportpaket												
Im Umfang M Sportpaket enthalten												

SONDERAUSSTATTUNGEN.

	SA-Nr.	EUR inkl. 19 % MwSt. [EUR ohne MwSt.]	225e xDrive	230e xDrive	216i	218i	220i	223i	223i xDrive	218d	220d	223d xDrive
SITZKOMFORT												
Sitzverstellung, elektrisch, mit Memory für Fahrer	459	850,- [714,29]	<input type="checkbox"/>	<input type="checkbox"/>	<input type="checkbox"/>	<input type="checkbox"/>	<input type="checkbox"/>	<input type="checkbox"/>	<input type="checkbox"/>	<input type="checkbox"/>	<input type="checkbox"/>	<input type="checkbox"/>
Aktivsitz für Fahrer und Beifahrer	455	470,- [394,96]	<input type="checkbox"/>	<input type="checkbox"/>	<input type="checkbox"/>	<input type="checkbox"/>	<input type="checkbox"/>	<input type="checkbox"/>	<input type="checkbox"/>	<input type="checkbox"/>	<input type="checkbox"/>	<input type="checkbox"/>
Sportsitze für Fahrer und Beifahrer	481	380,- [319,32]	<input type="checkbox"/>	<input type="checkbox"/>	<input type="checkbox"/>	<input type="checkbox"/>	<input type="checkbox"/>	<input type="checkbox"/>	<input type="checkbox"/>	<input type="checkbox"/>	<input type="checkbox"/>	<input type="checkbox"/>
Im Umfang M Sportpaket enthalten												
Sitzverstellung, Fondsitze	4FD	400,- [336,13]	<input type="checkbox"/>	<input type="checkbox"/>	<input type="checkbox"/>	<input type="checkbox"/>	<input type="checkbox"/>	<input type="checkbox"/>	<input type="checkbox"/>	<input type="checkbox"/>	<input type="checkbox"/>	<input type="checkbox"/>
Im Umfang Comfort Paket enthalten												
KLIMAKOMFORT												
Panorama-Glasdach	402	1.330,- [1.117,64]	<input type="checkbox"/>	<input type="checkbox"/>	<input type="checkbox"/>	<input type="checkbox"/>	<input type="checkbox"/>	<input type="checkbox"/>	<input type="checkbox"/>	<input type="checkbox"/>	<input type="checkbox"/>	<input type="checkbox"/>
<ul style="list-style-type: none"> - vorderes Glasdachelement mit Schiebe-/Hebefunktion, außen ablegend - hinteres Glasdachsegment feststehend - Glas mit Grautönung für verbesserten Sonnenschutz - automatisch ausklappender Netz-Windabweiser, vorn - in Fahrtrichtung laufendes, elektrisches Sonnenschutzrollo über Gesamtlänge Panorama-Glasdach, jeweils in Himmelfarbe - Bedienung über Schiebetaster in Funktionszentrum Dach, beleuchtet 												
Hinweis: Externes Öffnen/Schließen über Langdruck des Fernbedienungsschlüssels möglich												
Im Umfang Travel Paket enthalten												
Sonnenschutzverglasung	420	350,- [294,12]	<input type="checkbox"/>	<input type="checkbox"/>	<input type="checkbox"/>	<input type="checkbox"/>	<input type="checkbox"/>	<input type="checkbox"/>	<input type="checkbox"/>	<input type="checkbox"/>	<input type="checkbox"/>	<input type="checkbox"/>
Im Umfang Travel Paket enthalten												
TRANSPORT UND STAURAUUM												
Anhängerkupplung	3AC	1.000,- [840,34]	<input type="checkbox"/>	<input type="checkbox"/>	<input type="checkbox"/>	<input type="checkbox"/>	<input type="checkbox"/>	<input type="checkbox"/>	<input type="checkbox"/>	<input type="checkbox"/>	<input type="checkbox"/>	<input type="checkbox"/>
Angaben zu Anhängerlast und Deichselstützlast im Kapitel TECHNISCHE WERTE.												
Gepäckraumtrennnetz	413	200,- [168,07]	<input type="checkbox"/>	<input type="checkbox"/>	<input type="checkbox"/>	<input type="checkbox"/>	<input type="checkbox"/>	<input type="checkbox"/>	<input type="checkbox"/>	<input type="checkbox"/>	<input type="checkbox"/>	<input type="checkbox"/>
2 schwarze Netze: - 1 für Fondlehne aufgestellt - 1 für Fondlehne umgeklappt												
Fixierung: - Aufnahmen im Dachholm mit Blende (schließ- und klappbar) und 2 Verzurrösen im Gepäckraum vorne oder Befestigung an den Rückseiten der Fondsitze - zusätzlich: 2 Verzurrösen im Gepäckraum vorne (rechts/links) und 2 im Gepäckraum hinten (rechts/links) enthalten												
Im Umfang Travel Paket enthalten												
WEITERE FUNKTIONEN												
Alarmanlage	302	500,- [420,17]	<input type="checkbox"/>	<input type="checkbox"/>	<input type="checkbox"/>	<input type="checkbox"/>	<input type="checkbox"/>	<input type="checkbox"/>	<input type="checkbox"/>	<input type="checkbox"/>	<input type="checkbox"/>	<input type="checkbox"/>
BMW IconicSounds Electric	4V1	200,- [168,07]	<input type="checkbox"/>	<input type="checkbox"/>	<input type="checkbox"/>	<input type="checkbox"/>	<input type="checkbox"/>	<input type="checkbox"/>	<input type="checkbox"/>	<input type="checkbox"/>	<input type="checkbox"/>	<input type="checkbox"/>
Inszenierung des Antriebssounds, Audioausgabe innen über das Audiosystem. Abstufung über die MyModes: - Personal: ausgewogener Akustikkomfort mit leichtem Lastfeedback - Sport: deutliches Lastfeedback - Efficient: hoher Akustikkomfort ohne zusätzliche Inszenierung												
Flexible Fast Charger (Mode2)	4T3	390,- [327,73]	<input type="checkbox"/>	<input type="checkbox"/>	<input type="checkbox"/>	<input type="checkbox"/>	<input type="checkbox"/>	<input type="checkbox"/>	<input type="checkbox"/>	<input type="checkbox"/>	<input type="checkbox"/>	<input type="checkbox"/>
- Ladeleistung Haushaltssteckdose 2,3 kW - Ladeleistung Industriesteckdose bis zu 11 kW inkl. Haushaltadapter E+F (CEE 7/7 10A) 230 V max. 2,3 kW												



TECHNISCHE WERTE.

BMW 2er Active Tourer Plug-In-Hybrid	225e xDrive	230e xDrive
Gesamtfahrzeugantrieb		
Antriebstyp	Benzin - Plug-In-Hybrid	Benzin - Plug-In-Hybrid
Leistung in kW (PS) ^{1,2,6}	180 (245)	240 (326)
Drehmoment in Nm ^{1,2}	477	477
Getriebe	7-Gang Steptronic mit Doppelkupplung	7-Gang Steptronic mit Doppelkupplung
Antriebsart	Allradantrieb	Allradantrieb
TwinPower Turbo Verbrennungsmotor¹		
Zylinder	3	3
Hubraum in cm ³	1.499	1.499
Nennleistung in kW (PS) / 1/min	100 (136) / 4.400 – 6.500	110 (150) / 4.700 – 6.500
Nennmoment in Nm / 1/min	230 / 1.500 – 4.000	230 / 1.500 – 4.400
Elektromotor^{6,8}		
(Nenn-) Leistung in kW (PS)	80 (109)	130 (177)
(Nenn-) Drehmoment in Nm	247	247
Fahrleistung		
Beschleunigung 0-100 km/h in s	6,7	5,5
Höchstgeschwindigkeit in km/h	195	205
Höchstgeschwindigkeit elektr. in km/h	140	140
Verbrauch, Emissionen und Reichweite¹ (Tatsächlich mögliche Werte bei individueller Konfiguration)		
Abgasnorm (typzugelassen)	EU6e	EU6e
Energieverbrauch, kombiniert WLTP in kWh/100 km	20,3 – 18,1	20,1 – 18,1
Kraftstoffverbrauch, kombiniert WLTP in l/100 km ⁷	0,9 – 0,8	0,9 – 0,8
Kraftstoffverbrauch bei entladener Batterie, WLTP kombiniert l/100km	6,4 – 5,7	6,4 – 5,7
CO ₂ -Klasse, kombiniert ⁷	B	B
CO ₂ -Klasse bei entladener Batterie	E	E
CO ₂ -Emissionen, kombiniert WLTP in g/km ⁷	21 – 19	21 – 19
CO ₂ -Emissionen bei entladener Batterie WLTP in g/km	129 – 146	129 – 145
Standgeräusch in dB(A) / 1/min ³	73/3.750	70/3.750
Vorbeifahrtgeräusch in dB(A) ³	68	66
Elektrische Reichweite, WLTP in km ⁹	78 – 88	78 – 88
Elektrische Reichweite, WLTP (innerorts) in km ⁹	90 – 102	91 – 104
Batterie / Laden		
Energieinhalt Batterie in kWh, Netto	14,2	14,2
Maximale Ladeleistung AC in kW	7,4	7,4
Minimale Ladedauer AC 0–100 % Ladezustand in h	2:30	2:30

¹ Angaben zu Leistung für Benzinmotoren beziehen sich auf den Betrieb mit Kraftstoff der Qualität ROZ 98. Angaben zu Verbrauch beziehen sich auf den Betrieb mit Referenzkraftstoff gemäß VO (EU) 1151/2017. Kraftstoffqualitäten bleifrei ROZ 91 und höher mit einem maximalen Ethanol-Anteil von 25 % (E25) sind zulässig. BMW empfiehlt die Verwendung eines Kraftstoffs mit ROZ 95. Für High-Performance-Automobile empfiehlt BMW die Verwendung eines Kraftstoffs mit ROZ 98.

² Setzt sich zusammen aus verbrennungsmotorischem Antrieb (angegebener Nennwert) und elektrischem Antrieb (bis zu angegebenem Nennwert).

³ Die gemäß UN/ECE Regelung Nr. 51/EU-Verordnung 540/2014 gemessenen Werte sind gerundet.

⁴ Das EG-Leergewicht bezieht sich auf ein Fahrzeug mit serienmäßiger Ausstattung und beinhaltet keine Sonderausstattungen. Im Leergewicht sind 90% Tankfüllung sowie 75 kg für den Fahrer berücksichtigt. Optionale Ausstattungen können das Gewicht des Fahrzeugs, die Nutzlast sowie bei Einfluss auf die Aerodynamik die Höchstgeschwindigkeit verändern.

⁵ Anhängelast abhängig von der Fahrzeugausstattung.

⁶ Leistung abhängig vom Ladezustand der Batterie.

⁷ Bei Plug-in-Hybrid: Gewichtet, kombiniert (EC AC Charge Weighted).

⁸ Bei Plug-in-Hybrid: Der rein elektrische Antrieb steht bei Temperaturen unter 0 Grad Celsius erst nach einigen Kilometern zur Verfügung, wenn sich die Batterie auf den betriebsfähigen Zustand erwärmt hat.

⁹ Reichweite abhängig von unterschiedlichen Faktoren, insbesondere: persönlicher Fahrstil, Streckenbeschaffenheit, Außentemperatur, Heizung/Klimatisierung, Vortemperierung.

TECHNISCHE WERTE.

BMW 2er Active Tourer Plug-In-Hybrid	225e xDrive	230e xDrive		
Abmessung / Gewichte				
Leergewicht in kg ⁴	1.900	1.920		
Zulässiges Gesamtgewicht in kg	2.405	2.420		
Zuladung in kg	580	575		
Zulässige ungebremste Anhängelast	750	750		
Maximale Anhängelast gebremst, 12% Steigung / Stützlast in kg ⁵	1.400	1.400		
Gepäckraumvolumen in l	406	406		
Tankinhalt in l	47	47		
Räder / Reifen				
Reifendimension	205/65 R16 95 W	205/60 R17 97 W XL		
Felgendimension	7Jx16	7Jx17		

¹ Angaben zu Leistung für Benzinmotoren beziehen sich auf den Betrieb mit Kraftstoff der Qualität ROZ 98. Angaben zu Verbrauch beziehen sich auf den Betrieb mit Referenzkraftstoff gemäß VO (EU) 1151/2017. Kraftstoffqualitäten bleifrei ROZ 91 und höher mit einem maximalen Ethanol-Anteil von 25 % (E25) sind zulässig. BMW empfiehlt die Verwendung eines Kraftstoffs mit ROZ 95. Für High-Performance-Automobile empfiehlt BMW die Verwendung eines Kraftstoffs mit ROZ 98.

² Setzt sich zusammen aus verbrennungsmotorischem Antrieb (angegebener Nennwert) und elektrischem Antrieb (bis zu angegebenem Nennwert).

³ Die gemäß UN/ECE Regelung Nr. 51/EU-Verordnung 540/2014 gemessenen Werte sind gerundet.

⁴ Das EG-Leergewicht bezieht sich auf ein Fahrzeug mit serienmäßiger Ausstattung und beinhaltet keine Sonderausstattungen. Im Leergewicht sind 90% Tankfüllung sowie 75 kg für den Fahrer berücksichtigt. Optionale Ausstattungen können das Gewicht des Fahrzeugs, die Nutzlast sowie bei Einfluss auf die Aerodynamik die Höchstgeschwindigkeit verändern.

⁵ Anhängelast abhängig von der Fahrzeugausstattung.

⁶ Leistung abhängig vom Ladezustand der Batterie.

⁷ Bei Plug-in-Hybrid: Gewichtet, kombiniert (EC AC Charge Weighted).

⁸ Bei Plug-in-Hybrid: Der rein elektrische Antrieb steht bei Temperaturen unter 0 Grad Celsius erst nach einigen Kilometern zur Verfügung, wenn sich die Batterie auf den betriebsfähigen Zustand erwärmt hat.

⁹ Reichweite abhängig von unterschiedlichen Faktoren, insbesondere: persönlicher Fahrstil, Streckenbeschaffenheit, Außentemperatur, Heizung/Klimatisierung, Vorwärmung.

TECHNISCHE WERTE.

BMW 2er Active Tourer Benziner	216i	218i	220i	223i	223i xDrive
Gesamtfahrzeugantrieb¹					
Antriebstyp	Benzin	Benzin	Benzin – 48V Mild-Hybrid	Benzin – 48V Mild-Hybrid	Benzin – 48V Mild-Hybrid
Leistung in kW (PS)	90 (122)	100 (136)	125 (170) ²	160 (218) ²	160 (218) ²
Drehmoment in Nm	230	230	280 ²	360 ²	360 ²
Getriebe	7-Gang Steptronic mit Doppelkupplung	7-Gang Steptronic mit Doppelkupplung	7-Gang Steptronic mit Doppelkupplung	7-Gang Steptronic mit Doppelkupplung	7-Gang Steptronic mit Doppelkupplung
Antriebsart	Vorderradantrieb	Vorderradantrieb	Vorderradantrieb	Vorderradantrieb	Allradantrieb
TwinPower Turbo Verbrennungsmotor¹					
Zylinder	4	3	3	4	4
Hubraum in cm ³	1.499	1.499	1.499	1.998	1.998
Nennleistung in kW (PS) / 1/min	90 (122) / 3.900 – 6.500	100 (136) / 4.400 – 6.500	115 (156) / 4.700 – 6.500	150 (204) / 5.000 – 6.500	150 (204) / 5.000 – 6.500
Nennmoment in Nm/1/min	230 / 1.500 – 3.600	230 / 1.500 – 4.000	240 / 1.500 – 4.400	320 / 1.500 – 4.000	320 / 1.500 – 4.000
Elektromotor					
(Nenn-) Leistung in kW (PS)	–	–	15 (20)	15 (20)	15 (20)
(Nenn-) Drehmoment in Nm	–	–	55	55	55
Fahrleistung					
Beschleunigung 0–100 km/h in s	10,3	9,0	8,1	7,0	6,9
Höchstgeschwindigkeit in km/h	206	214	221	241	238
Verbrauch, Emissionen und Reichweite¹ (Tatsächlich mögliche Werte bei individueller Konfiguration) ⁵					
Abgasnorm (typzugelassen)	EU6e-bis-FCM	EU6e-bis-FCM	EU6e-bis-FCM	EU6e-bis-FCM	EU6e-bis-FCM
Kraftstoffverbrauch, kombiniert WLTP in l/100 km	6,7–6,2	6,7–6,2	6,2–5,6	6,3–5,9	6,6–6,1
CO ₂ -Klasse, kombiniert	E	E	E–D	E–D	E
CO ₂ -Emissionen, kombiniert WLTP in g/km	152–140	152–140	140–128	144–133	150–139
Standgeräusch in dB(A) / 1/min ³	72/3.750	72/3.750	72/3.750	73/3.750	73/3.750
Vorbeifahrtgeräusch in dB(A) ³	68	68	68	67	67
Batterie / Laden					
Energieinhalt Batterie in kWh, Brutto	–	–	0,9	0,9	0,9
Abmessungen/Gewichte					
Leergewicht in kg ⁴	1.545	1.545	1.595	1.620	1.690
Zulässiges Gesamtgewicht in kg	2.015	2.015	2.075	2.105	2.170
Zuladung in kg	545	545	555	560	555
Zulässige ungebremste Anhängelast	750	750	750	750	750
Maximale Anhängelast gebremst, 12% Steigung / Stützlast in kg ⁵	1.100	1.300	1.300	1.500	1.500
Gepäckraumvolumen in l	470	470	415	415	415
Tankinhalt in l	54	54	54	54	54
Räder/Reifen					
Reifendimension	205/65 R16 95 W	205/65 R16 95 W	205/65 R16 95 W	205/60 R17 97 W XL	205/60 R17 97 W XL
Felgendimension	7Jx16	7Jx16	7Jx16	7Jx17	7Jx17

¹ Angaben zu Leistung für Benzinmotoren beziehen sich auf den Betrieb mit Kraftstoff der Qualität ROZ 98. Angaben zu Verbrauch beziehen sich auf den Betrieb mit Referenzkraftstoff gemäß VO (EU) 1151/2017. Kraftstoffqualitäten bleifrei ROZ 91 und höher mit einem maximalen Ethanol-Anteil von 25 % (E25) sind zulässig. BMW empfiehlt die Verwendung eines Kraftstoffs mit ROZ 95. Für High-Performance-Automobile empfiehlt BMW die Verwendung eines Kraftstoffs mit ROZ 98.

² Setzt sich zusammen aus verbrennungsmotorischem Antrieb (angegebener Nennwert) und elektrischem Antrieb (bis zu angegebenem Nennwert).

³ Die gemäß UN/ECE Regelung Nr. 51/EU-Verordnung 540/2014 gemessenen Werte sind gerundet.

⁴ Das EG-Leergewicht bezieht sich auf ein Fahrzeug mit serienmäßiger Ausstattung und beinhaltet keine Sonderausstattungen. Im Leergewicht sind 90% Tankfüllung sowie 75 kg für den Fahrer berücksichtigt. Optionale Ausstattungen können das Gewicht des Fahrzeugs, die Nutzlast sowie bei Einfluss auf die Aerodynamik die Höchstgeschwindigkeit verändern.

⁵ Anhängelast abhängig von der Fahrzeugausstattung.

TECHNISCHE WERTE.

BMW 2er Active Tourer Diesel	218d	220d	223d xDrive
Gesamtfahrzeugantrieb¹			
Antriebstyp	Diesel	Diesel – 48V Mild-Hybrid	Diesel – 48V Mild-Hybrid
Leistung in kW (PS)	110 (150)	120 (163) ²	155 (211) ²
Drehmoment in Nm	360	360 ²	400 ²
Getriebe	7-Gang Steptronic mit Doppelkupplung	7-Gang Steptronic mit Doppelkupplung	7-Gang Steptronic mit Doppelkupplung
Antriebsart	Vorderradantrieb	Vorderradantrieb	Allradantrieb
TwinPower Turbo Verbrennungsmotor¹			
Zylinder	4	4	4
Hubraum in cm ³	1.995	1.995	1.995
Nennleistung in kW (PS) / 1/min	110 (150) / 3.750 – 4.000	110 (150) / 3.750 – 4.000	145 (197) / 4.000
Nennmoment in Nm/1/min	360 / 1.500 – 2.500	360 / 1.500 – 2.500	400 / 1.500 – 2.750
Elektromotor			
(Nenn-) Leistung in kW (PS)	–	15 (20)	15 (20)
(Nenn-) Drehmoment in Nm	–	55	55
Fahrleistung			
Beschleunigung 0–100 km/h in s	8,8	8,3	7,3
Höchstgeschwindigkeit in km/h	220	220	233
Verbrauch, Emissionen und Reichweite¹ (Tatsächlich mögliche Werte bei individueller Konfiguration) ⁵			
Abgasnorm (typzugelassen)	EU6e-bis-FCM	EU6e-bis-FCM	EU6e-bis-FCM
Kraftstoffverbrauch, kombiniert WLTP in l/100 km	5,2 – 4,8	4,9 – 4,4	5,1 – 4,7
CO ₂ -Klasse, kombiniert	E – D	D	D
CO ₂ -Emissionen, kombiniert WLTP in g/km	137 – 126	128 – 117	133 – 123
Standgeräusch in dB(A) / 1/min ³	76 / 3.000	75 / 3.000	75 / 3.000
Vorbeifahrtgeräusch in dB(A) ³	68	66	67
Batterie / Laden			
Energieinhalt Batterie in kWh, Brutto	–	0,9	0,9
Abmessungen/Gewichte			
Leergewicht in kg ⁴	1.620	1.640	1.730
Zulässiges Gesamtgewicht in kg	2.085	2.120	2.210
Zuladung in kg	540	555	555
Zulässige ungebremste Anhängelast	750	750	750
Maximale Anhängelast gebremst, 12% Steigung / Stützlast in kg ⁵	1.400	1.400	1.500
Gepäckraumvolumen in l	470	415	415
Tankinhalt in l	54	54	54
Räder/Reifen			
Reifendimension	205/65 R16 95 W	205/65 R16 95 W	205/60 R17 97 W XL
Felgendimension	7Jx16	7Jx16	7Jx17

¹ Angaben zu Leistung für Benzinmotoren beziehen sich auf den Betrieb mit Kraftstoff der Qualität ROZ 98. Angaben zu Verbrauch beziehen sich auf den Betrieb mit Referenzkraftstoff gemäß VO (EU) 1151/2017. Kraftstoffqualitäten bleifrei ROZ 91 und höher mit einem maximalen Ethanol-Anteil von 25 % (E25) sind zulässig. BMW empfiehlt die Verwendung eines Kraftstoffs mit ROZ 95. Für High-Performance-Automobile empfiehlt BMW die Verwendung eines Kraftstoffs mit ROZ 98.

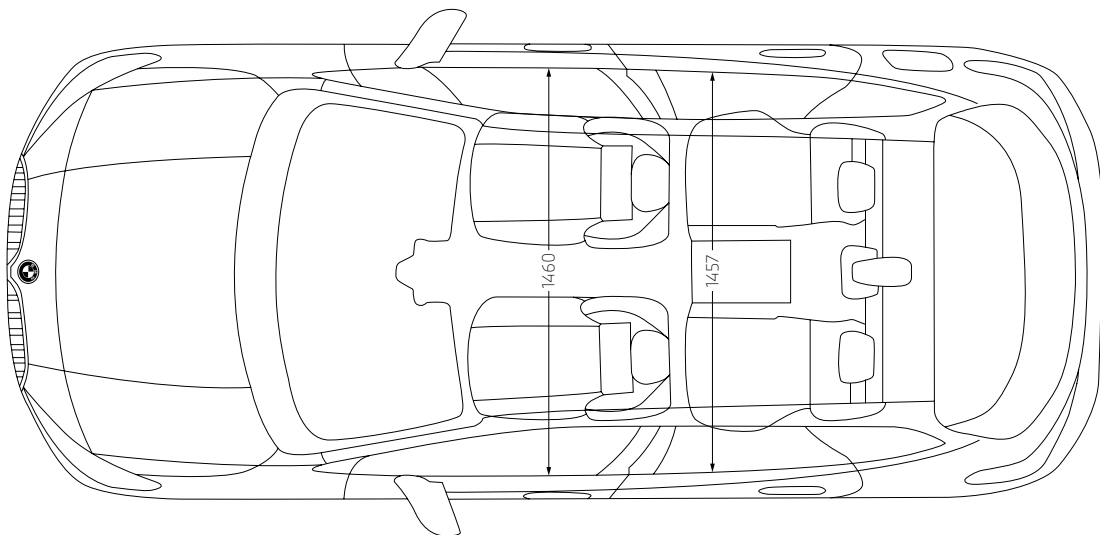
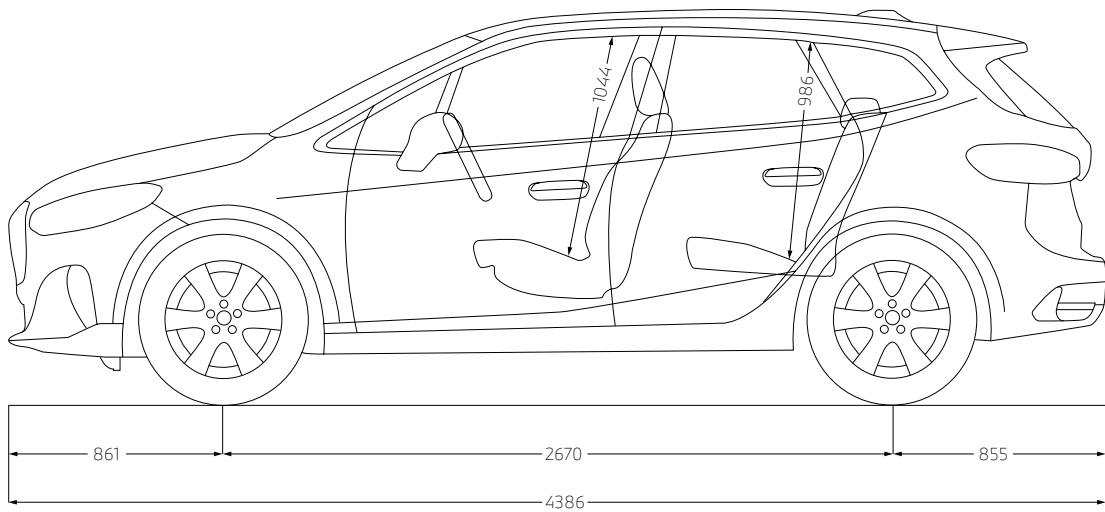
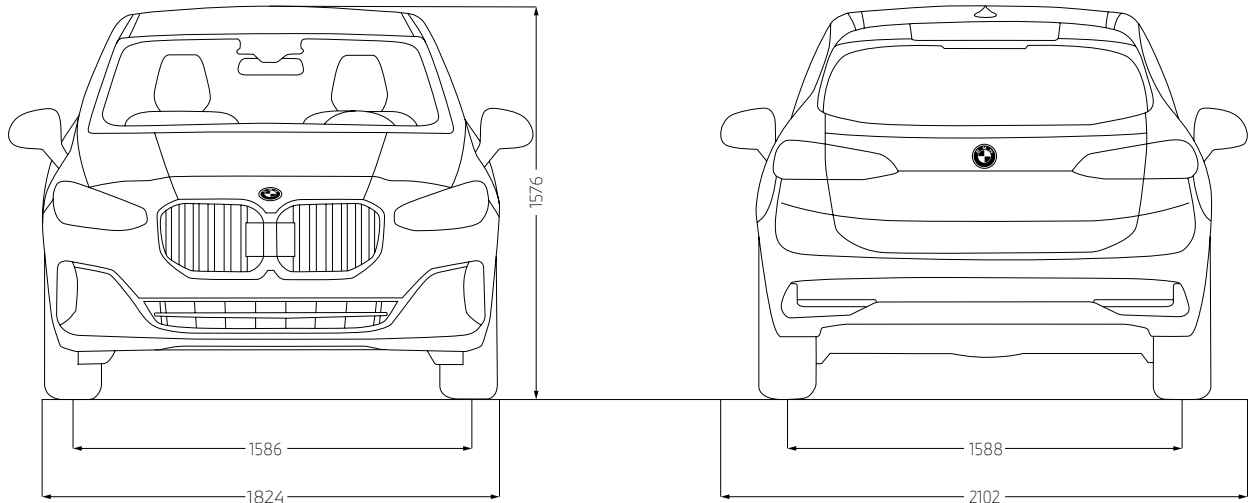
² Setzt sich zusammen aus verbrennungsmotorischem Antrieb (angegebener Nennwert) und elektrischem Antrieb (bis zu angegebenem Nennwert).

³ Die gemäß UN/ECE Regelung Nr. 51/EU-Verordnung 540/2014 gemessenen Werte sind gerundet.

⁴ Das EG-Leergewicht bezieht sich auf ein Fahrzeug mit serienmäßiger Ausstattung und beinhaltet keine Sonderausstattungen. Im Leergewicht sind 90% Tankfüllung sowie 75 kg für den Fahrer berücksichtigt. Optionale Ausstattungen können das Gewicht des Fahrzeugs, die Nutzlast sowie bei Einfluss auf die Aerodynamik die Höchstgeschwindigkeit verändern.

⁵ Anhängelast abhängig von der Fahrzeugausstattung.

TECHNISCHE WERTE.



Jedes unserer Fahrzeuge lässt sich am Ende seiner Nutzungsphase, wie gesetzlich vorgeschrieben, zu mindestens 95 % verwerten sowie zu mindestens 85 % stofflich recyceln. Weitere Informationen finden Sie auf unserer Internetseite unter www.bmw.de/recycling.

© BMW AG, München/Deutschland. Nachdruck, auch auszugsweise, nur mit schriftlicher Genehmigung von BMW AG, München.