



T H E
N E W
2



C O U P É

DEZEMBER 2024



Fahrzeugpreise & Modelle

- Fahrzeugpreise
- Serienausstattung
- M240i xDrive
- M Sportpaket Pro

Ausstattungen

- Räder und Reifen
- Farbwelt Exterieur
- Farbwelt Interieur
- Sonderausstattungen

Technische Werte

- Technische Werte

Ausgabe 2, 07.11.2024

Weitere Informationen erhalten Sie unter www.bmw.de und über unsere BMW Kundenbetreuung Montag bis Sonntag von 8.00 – 20.00 Uhr, Telefon 089 1250 160 00, E-Mail: kundenbetreuung@bmw.de

Weitere Informationen sowie den Konfigurator des BMW 2er Coupé finden Sie online unter www.bmw.de/2er/Coupe

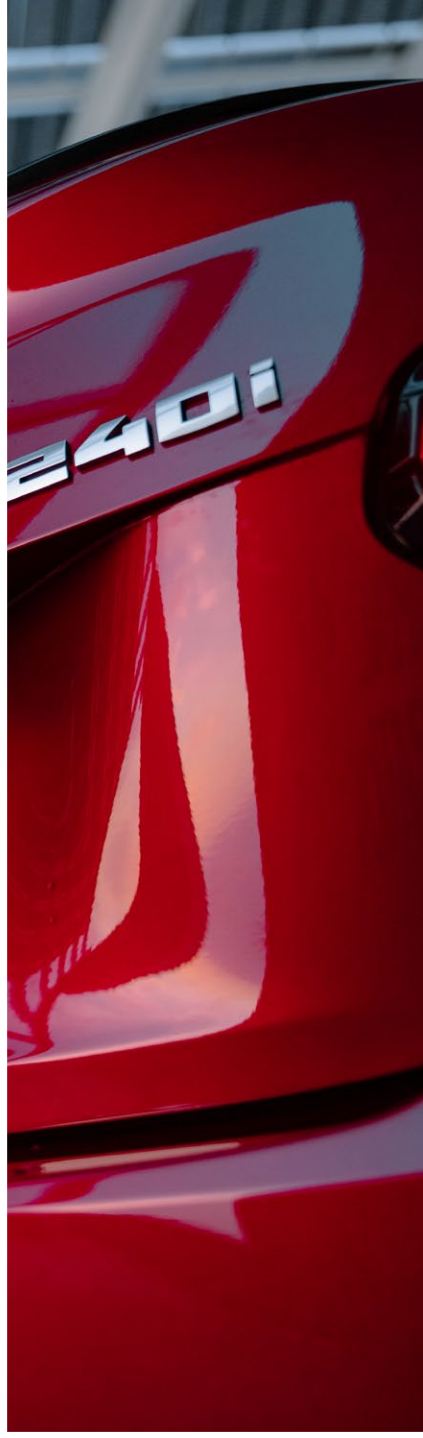


Jetzt konfigurieren

Die angegebenen Preise gelten für die in Deutschland angebotenen Modellausführungen. Alle dargestellten Preise verstehen sich als unverbindliche Preisempfehlung der BMW AG ab Werk ohne Überführungskosten.

Änderungen von Konstruktionen und Ausstattungen vorbehalten. Über den detaillierten Umfang der Sonderausstattungen und über weitere individuelle Ausstattungsmöglichkeiten (BMW Individual) informiert Sie gerne Ihr BMW Partner. Die technischen Daten, Verbrauchswerte und Anhängelasten beziehen sich auf ein Fahrzeug mit ab Werk verbauter Serien- und Sonderausstattung. Nachträglich verbaute Zubehör- bzw. Anbauteile sind nicht berücksichtigt.

FAHRZEUGPREISE & MODELLE



FAHRZEUGPREISE.

BMW 2er BENZINER / DIESEL

	218i M Sport	220i M Sport	230i M Sport	220d M Sport
Getriebe	8-Gang Steptronic	8-Gang Steptronic Sport	8-Gang Steptronic Sport	8-Gang Steptronic Sport
Zylinder/Hubraum, Anzahl/cm ³	4/1.998	4/1.998	4/1.998	4/1.995
Leistung Gesamtfahrzeugantrieb in kW (PS) ² mit 48 V Mild-Hybrid-Technologie in kW (PS)	115 (156) –	135 (184) –	180 (245) –	140 (190) 8 (11)
Pflichtangaben gemäß Pkw EnVKV³				
Kraftstoffverbrauch, kombiniert WLTP in l/100 km ⁴	7,1	6,9	7,1	5,4
CO ₂ -Emissionen, kombiniert WLTP in g/km	160	158	162	141
CO ₂ -Klasse	F	F	F	E
FAHRZEUGGRUNDPREIS	45.300,- [38.067,22]	49.100,- [41.260,50]	52.600,- [44.201,68]	52.200,- [43.865,54]

BMW 2er M Automobile

	M240i xDrive		
Getriebe	8-Gang Steptronic Sport		
Zylinder/Hubraum, Anzahl/cm ³	6/2.998		
Leistung Gesamtfahrzeugantrieb in kW (PS) ² mit 48 V Mild-Hybrid-Technologie in kW (PS)	275 (374) –		
Pflichtangaben gemäß Pkw EnVKV³			
Kraftstoffverbrauch, kombiniert WLTP in l/100 km ⁴	8,8 – 8,7		
CO ₂ -Emissionen, kombiniert WLTP in g/km	200 – 199		
CO ₂ -Klasse	G		
FAHRZEUGGRUNDPREIS	61.900,- [52.016,80]		

BMW M2

	M2 Coupé	M2 Coupé	
Getriebe	8-Gang Steptronic Sport	6-Gang manuelles Getriebe (Sonderausstattung)	
Zylinder/Hubraum, Anzahl/cm ³	6/2.993	6/2.993	
Leistung Gesamtfahrzeugantrieb in kW (PS) ² mit 48 V Mild-Hybrid-Technologie in kW (PS)	353 (480) –	353 (480) –	
Pflichtangaben gemäß Pkw EnVKV³			
Kraftstoffverbrauch, kombiniert WLTP in l/100 km ⁴	10,2 – 9,8	10,2 – 9,8	
CO ₂ -Emissionen, kombiniert WLTP in g/km	231 – 222	231 – 222	
CO ₂ -Klasse	G	G	
FAHRZEUGGRUNDPREIS	76.600,- [64.369,74]	77.100,- [64.789,91]	

Weitere Informationen zum BMW M2 finden Sie online unter www.bmw.de/m2

EUR inkl. 19% MwSt. [EUR ohne MwSt.]

Dargestellt sind Fahrzeugpreise in **EUR inkl. 19% MwSt.** [EUR ohne MwSt.] als unverbindliche Preisempfehlung ab Werk ohne Überführungskosten.

BMW xDrive – das intelligente Allradsystem von BMW

¹ Die Leistung ist abhängig vom Ladezustand der Batterie.

² Setzt sich zusammen aus verbrennungsmotorischem Antrieb (angegebener Nennwert) und elektrischem Antrieb (bis zu angegebenem Nennwert). Weitere Angaben finden Sie im Kapitel TECHNISCHE WERTE.

³ Zusätzliche Information zu möglichen Werten bei individueller Konfiguration nach WLTP finden Sie im Kapitel TECHNISCHE WERTE.

⁴ Angaben zu Leistung für Benzinmotoren beziehen sich auf den Betrieb mit Kraftstoff der Qualität ROZ 98. Angaben zu Verbrauch beziehen sich auf den Betrieb mit Referenzkraftstoff gemäß VO (EU) 1151/2017. Kraftstoffqualitäten bleifrei ROZ 91 und höher mit einem maximalen Ethanol-Anteil von 25 % (E25) sind zulässig. BMW empfiehlt die Verwendung eines Kraftstoffs mit ROZ 95. Für High-Performance-Automobile empfiehlt BMW die Verwendung eines Kraftstoffs mit ROZ 98.

AUSGEWÄHLTE SERIENAUSSTATTUNGEN.

	218i M Sport	220i M Sport	230i M Sport	220d M Sport	M240i xDrive
RÄDER UND REIFEN					
18" M Leichtmetallräder Doppelspeiche 848 M Bicolor 7,5J x18, 225/45 R18 Jetblack, glanzgedreht	■	■	■	■	
19" M Leichtmetallräder Doppelspeiche 792 M Bicolor mit Mischbereifung 8Jx19, 225/40 R19 8,5Jx19, 255/35 R19 Jetblack, glanzgedreht					■
Eine Übersicht aller verfügbaren Reifen finden Sie unter Abschnitt RÄDER UND REIFEN					
AUSSENFARBEN					
Lackierung Alpinweiß Uni	■	■	■	■	■
Eine Übersicht aller verfügbaren Außenfarben finden Sie unter Abschnitt FARBWELT EXTERIEUR					
POLSTER					
M PerformTex / Stoff-Kombination I Schwarz/M Keder	■	■	■	■	■
Eine Übersicht aller verfügbaren Polster finden Sie im Abschnitt FARBWELT INTERIEUR					
INTERIEURLEISTEN					
M Interieurdekor Aluminium Feinschliff	■	■	■	■	■
Eine Übersicht aller verfügbaren Interieurleisten finden Sie im Abschnitt FARBWELT INTERIEUR					
M SPORTPAKET					
M Hochglanz Shadow Line	■	■	■	■	■
M Aerodynamikpaket	■	■	■	■	■
M Lederlenkrad	■	■	■	■	
M Lenkrad					■
M Dachhimmel Anthrazit	■	■	■	■	■
M Einstiegsleisten	■	■	■	■	■
M Sportfahrwerk inkl. Variable Sportlenkung	■	■	■	■	■
Ambientes Licht	■	■	■	■	■
KONNEKTIVITÄT UND INFOTAINMENT					
Lautsprechersystem Stereo	■	■	■	■	
HiFi Lautsprechersystem					■
ANTRIEB / FAHRDYNAMIK / FAHRWERK					
Steptronic Getriebe	■				
Steptronic Sport Getriebe		■	■	■	■

AUSGEWÄHLTE SERIENAUSSTATTUNGEN.

	218i M Sport	220i M Sport	230i M Sport	220d M Sport	M240i xDrive
FAHRERASSISTENZ UND SICHERHEIT					
Kindersitzbefestigung ISOFIX	■	■	■	■	■
Speed Limiter	■	■	■	■	■
Geschwindigkeitsregelung mit Bremsfunktion	■	■	■	■	■
Dynamische Stabilitätskontrolle (DSC) mit erweiterten Umfängen	■	■	■	■	■
Active Guard Plus	■	■	■	■	■
Aufmerksamkeitsassistent	■	■	■	■	■
Reifendruck-Kontrolle	■	■	■	■	■
Warndreieck und Verbandskasten	■	■	■	■	■
Parking Assistant Kamera- und ultraschallbasiertes Assistenzsystem bestehend aus: – Parkassistent – Active Park Distance Control – Rückfahrassistent – Einparkhilfe Seite – Rückfahrkamera	■	■	■	■	■
Der Fahrer ist dafür verantwortlich, dass der automatisierte Parkvorgang der Straßenverkehrsordnung gemäß stets überwacht wird.					
Alarmanlage	■	■	■	■	■
KOMFORT UND FUNKTIONALITÄT					
BMW Live Cockpit Plus Anzeigeverbund bestehend aus einem volldigitalem 12,3* Instrumentendisplay und einem hochauflösenden 14,9* Control Display – BMW Curved Display – BMW Operating System 8.5 – Navigationsfunktion – Intuitive Bedienmöglichkeiten – Bluetooth / WiFi Schnittstelle mit Freisprecheinrichtung – Audio Tuner mit Diversity-Empfang und RDS – 4G LTE Connectivity bzw. 5G Netz mit der Personal eSIM (sofern Smartphone kompatibel) – Remote Software Upgrade – Vehicle Apps ⁴ – Navigationskarten-Update Over-the-Air ⁴ – Intelligent Personal Assistant ⁴ – BMW Maps Update ⁴ – USB Anschlüsse – Intelligenter Notruf inkl. TeleServices und BMW Unfallhilfe	■	■	■	■	■
Connected Package Professional² – Remote Services – Connected Parking ⁴ – Connected Navigation inkl. Real Time Traffic Information (RTTI) ⁴ – 3rd Party Assistants ⁴ – Smartphone Integration ³ – Connected Music ⁴	■	■	■	■	■
Personal eSIM	■	■	■	■	■
DAB-Tuner	■	■	■	■	■
Seriensitz für Fahrer und Beifahrer (Sportsitz-Geometrie)	■	■	■	■	■
Sitzheizung für Fahrer und Beifahrer	■	■	■	■	■
Lehnenbreitenverstellung für Fahrersitz Entfall in Verbindung mit Polster Sensatec perforiert	■	■	■	■	■
Innen- und Außenspiegelpaket	■	■	■	■	■
Fondkopfstützen, klappbar	■	■	■	■	■
Innenspiegel, automatisch abblendend	■	■	■	■	■

² Informationen zu den BMW ConnectedDrive Diensten, die Allgemeinen Geschäfts- und Nutzungsbedingungen BMW ConnectedDrive sowie die rechtlichen Hinweise zum Datenschutz finden Sie unter www.bmw.de/kundenbetreuung-connecteddrive. Für Fragen können Sie sich auch an die BMW ConnectedDrive Hotline wenden, die telefonisch von Montag bis Sonntag von 8:00 bis 20:00 Uhr unter Tel. 49 89 1250-160 10 sowie per E-Mail unter bmw-connecteddrive@bmw.de zur Verfügung steht.

³ Hinweis zur Nutzung: Smartphone Integration ist dauerhaft im Fahrzeug verfügbar. Sie enthält Apple CarPlay[®] sowie Android Auto[®]. Nutzbarkeit des Apple Dienstes CarPlay[®] bzw. Google Dienstes Android Auto[®] kann aufgrund möglicher zukünftiger technischer Entwicklungen (z. B. der Mobiltelefone) nicht dauerhaft gewährleistet werden. CarPlay[®] ist eine Marke von Apple Inc. Android Auto[®] ist eine Marke von Google LLC.

⁴ Laufzeit 2 Jahre

AUSGEWÄHLTE SERIENAUSSTATTUNGEN.

	218i M Sport	220i M Sport	230i M Sport	220d M Sport	M240i xDrive
<hr/>					
TRANSPORT UND STAURAUUM					
<hr/>					
Ablagenpaket	■	■	■	■	■
Durchladesystem	■	■	■	■	■
<hr/>					
WEITERE AUSSTATTUNGSHIGHLIGHTS					
<hr/>					
LED-Scheinwerfer	■	■	■	■	■
Fußmatten in Velours	■	■	■	■	■
2-Zonen-Klimaautomatik mit erweiterten Umfängen	■	■	■	■	■
<hr/>					

M240i xDRIVE.

Der **BMW 2er Coupé M240i xDrive** enthält bereits umfangreiche Serienausstattungen und kann aus einem vielfältigen Angebot an Sonderausstattungen ergänzt werden.

	SA-Nr.	EUR inkl. 19 % MwSt. [EUR ohne MwSt.]
WEITERE AUSSTATTUNGS-HIGHLIGHTS		
M Heckspoiler	754	
M Sportbremse, dunkelblau metallic	3M1	
M Sportdifferenzial	2T4	
Adaptives M Fahrwerk	2VF	550,- [462,18]
Sonnenschutzverglasung	420	
Nierenrahmen und Endrohrblenden in Schwarz hochglänzend		
M Technik Paket Nur in Verbindung mit 19" M Leichtmetallräder Doppelspeiche 893 M Bicolor mit Mischbereifung und Sportreifen	33T	350,- [294,11]

M SPORTPAKET PRO.

Das **M Sportpaket Pro** enthält neben der Serienausstattung zusätzliche Designumfänge und Ausstattungen, die um weitere Sonderausstattungen ergänzt werden können.

PREIS	SA-Nr.	EUR inkl. 19 % MwSt. [EUR ohne MwSt.]
M Sportpaket Pro Nur in Verbindung mit Adaptiver LED-Scheinwerfer (Premium Paket)	33B	
Für 220i M Sport, 230i M Sport, 220d M Sport		2.100,- [1.764,71]
Für 218i M Sport		1.700,- [1.428,57]
Für M240i xDrive		850,- [714,29]

SA-Nr. EUR inkl. 19 % MwSt. [EUR ohne MwSt.]

WEITERE AUSSTATTUNGS-HIGHLIGHTS

M Sportbremse rot, hochglänzend

Premium Paket

7VK

1.250,- [1.050,42]

M Leuchten Shadow Line

Nur in Verbindung mit aufpreispflichtigen Adaptiven LED-Scheinwerfer (Premium Paket)

M Heckspoiler in Saphirschwarz

Ausführung in Saphirschwarz

754

M Hochglanz Shadow Line mit erweiterten Umfängen (Serie für M240i xDrive)

7M9

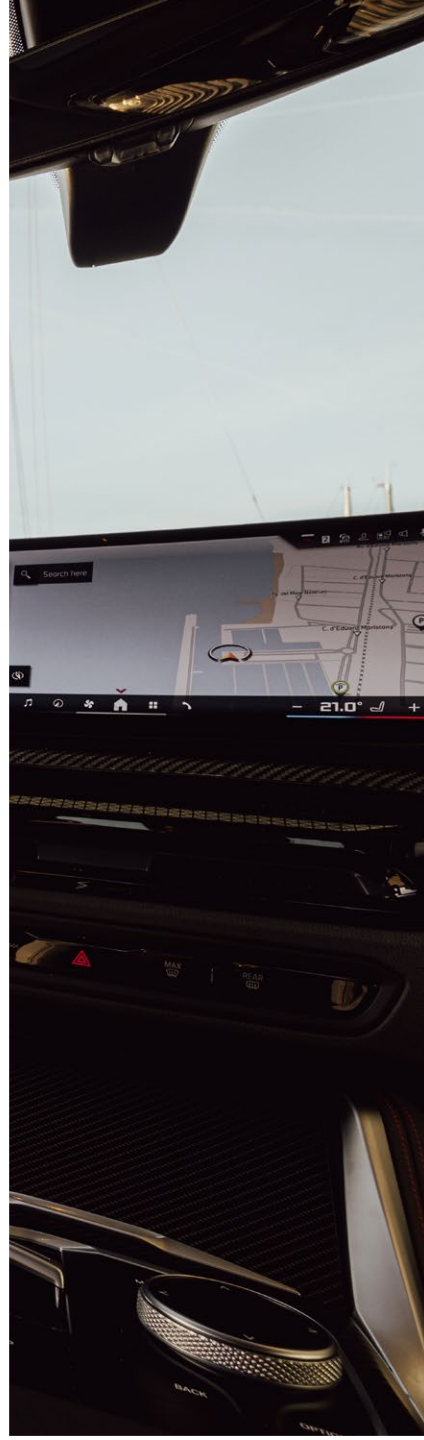
M Sicherheitsgurte

HiFi Lautsprechersystem, alternativ Harman Kardon Surround System (nicht für 218i M Sport)

676

Steptronic Sport Getriebe (nicht für 218i M Sport)

2TB



RÄDER UND REIFEN.

	SA-Nr.	EUR inkl. 19 % MwSt. [EUR ohne MwSt.]	218i M Sport	220i M Sport	230i M Sport	220d M Sport	M240i xDrive
18" M Leichtmetallräder Doppelspeiche 848 M Bicolor 7,5Jx18, 225/45 R18 Jetblack, glanzgedreht	1HX	Serie	■	■	■	■	
19" M Leichtmetallräder Doppelspeiche 792 M Bicolor mit Mischbereifung 8Jx19, 225/40 R19 8,5Jx19, 255/35 R19 Jetblack, glanzgedreht	1HZ	Serie					■
19" M Leichtmetallräder Doppelspeiche 995 M Bicolor mit Mischbereifung 8Jx19, 225/40 R19 8,5Jx19, 255/35 R19 Jetblack uni	1HL	750,- [630,25] 150,- [126,05]	<input type="checkbox"/>	<input type="checkbox"/>	<input type="checkbox"/>	<input type="checkbox"/>	<input type="checkbox"/>
19" M Leichtmetallräder Doppelspeiche 995 M mit Mischbereifung 8Jx19, 225/40 R19 8,5Jx19, 255/35 R19 Jetblack matt, glanzgedreht	1HF	1.150,- [966,39] 550,- [462,18]	<input type="checkbox"/>	<input type="checkbox"/>	<input type="checkbox"/>	<input type="checkbox"/>	<input type="checkbox"/>
19" M Leichtmetallräder Doppelspeiche 893 M Bicolor mit Mischbereifung und Sportreifen¹ 8,5Jx19, 245/35 R19 9,5Jx19, 255/35 R19 Jetblack uni, glanzgedreht	1W0	1.100,- [924,37]					<input type="checkbox"/>
18" M Leichtmetallräder Doppelspeiche 848 M Bicolor mit Sportreifen¹ und Mischbereifung 71/2Jx18, 225/45 R18 8 1/2Jx18, 255/40 R18 Jetblack uni glanzgedreht	1W2	1.100,- [924,37]	<input type="checkbox"/>	<input type="checkbox"/>	<input type="checkbox"/>	<input type="checkbox"/>	
19" BMW Individual Leichtmetallräder Y-Speiche 1038 I Bicolor mit Mischbereifung 8Jx19, 225/40 R19 8,5Jx19, 255/35 R19 Frozen Midnight grey bicolor, glanzgedreht	1HC	850,- [714,29] 250,- [210,08]	<input type="checkbox"/>	<input type="checkbox"/>	<input type="checkbox"/>	<input type="checkbox"/>	<input type="checkbox"/>
Reifenpannenset	2VC	60,- [50,42]	<input type="checkbox"/>	<input type="checkbox"/>	<input type="checkbox"/>	<input type="checkbox"/>	<input type="checkbox"/>

¹Die Sportreifen tragen signifikant zur Erhöhung des Verbrauchs und Reduzierung der Reichweite bei.

BLEIBEN SIE IN DER SPUR.

Für die Originalbereifung Ihres BMW und alle bei BMW erworbenen Kompletträder und Reifen mit Sternmarkierung erhalten Sie automatisch und ohne Zusatzkosten die 36-monatige BMW Reifenversicherung mit bis zu 100 % Kostenersatz im 1. Jahr. Erfahren Sie mehr unter www.bmw.de/de/topics/service-zubehoer/original-bmw-zubehoer/bmw-raeder-reifen.html oder bei Ihrem BMW Partner. (Die BMW Reifenversicherung ist ein Produkt der Allianz Versicherungs-AG).

■ Serienausstattung □ Sonderausstattung –,- Sonderausstattung ohne Mehr-/ Minderpreis

FARBWELT EXTERIEUR.

	SA-Nr.	EUR inkl. 19 % MwSt. [EUR ohne MwSt.]	218i M Sport	220i M Sport	230i M Sport	220d M Sport	M240i xDrive
UNI							
Alpinweiß	300	-,-	<input type="checkbox"/>	<input type="checkbox"/>	<input type="checkbox"/>	<input type="checkbox"/>	<input checked="" type="checkbox"/>
M Zandvoort Blau	C6E	890,- [747,90]					<input type="checkbox"/>
METALLIC							
Mineralweiß Saphirschwarz Thundernight Skyscraper Grau Fire Red	A96 475 C56 C4W C68	890,- [747,90]	<input type="checkbox"/>	<input type="checkbox"/>	<input type="checkbox"/>	<input type="checkbox"/>	<input type="checkbox"/>
M Brooklyn Grau M Portimao Blau	C4P C31	890,- [747,90]	<input type="checkbox"/>	<input type="checkbox"/>	<input type="checkbox"/>	<input type="checkbox"/>	<input type="checkbox"/>
BMW INDIVIDUAL LACKIERUNG							
BMW Individual Frozen Pure Grey metallic BMW Individual Frozen Portimao Blue metallic	C5A C6R	2.670,- [2.243,70]	<input type="checkbox"/>	<input type="checkbox"/>	<input type="checkbox"/>	<input type="checkbox"/>	<input type="checkbox"/>

FARBWELT INTERIEUR.

	SA-Nr.	EUR inkl. 19% MwSt. [EUR ohne MwSt.]	218i M Sport	220i M Sport	230i M Sport	220d M Sport	M240i xDrive
POLSTER							
M PERFORMTEX / STOFF-KOMBINATION							
M PerformTex / Stoff-Kombination Schwarz/M Keder Nur in Verbindung mit Lehnenbreitenverstellung für Fahrer	EPMI	Serie	■	■	■	■	■
SENSATEC							
Sensatec perforiert							
Cognac Schwarz Tacorarot Dekorsteppung	KHRI KHSW KHG6	300,- [252,10]	□	□	□	□	□
LEDER							
Leder Vernasca							
Oyster mit Dekorsteppung Nur in Verbindung mit Lehnenbreitenverstellung für Fahrer	MAOI	1.450,- [1.218,49]	□	□	□	□	□
Schwarz mit Dekorsteppung Nur in Verbindung mit Lehnenbreitenverstellung für Fahrer	MAH7	1.450,- [1.218,49]	□	□	□	□	□
Schwarz mit Kontraststeppung Blau Nur in Verbindung mit Lehnenbreitenverstellung für Fahrer und M Sportsitze für Fahrer und Beifahrer	MANL	1.450,- [1.218,49]	□	□	□	□	□
Schwarz/Akzent Rot Nur in Verbindung mit Lehnenbreitenverstellung für Fahrer und M Sportsitze für Fahrer und Beifahrer	MAL3	1.750,- [1.470,59]	□	□	□	□	□
INTERIEURLEISTEN							
M Akzentflächen, illuminiert Akzentflächen in den Türflächen in den M Streifen Nur in Verbindung mit Interieurleisten M Interieurdekor Aluminium Feinschliff oder M Interieurleisten Carbon Fibre erhältlich	43A	200,- [168,07]	□	□	□	□	□
M Interieurdekor Aluminium Feinschliff	43W	Serie	■	■	■	■	■
M Interieurleisten Aluminium Rhombic Anthrazit	4LN	-,-	□	□	□	□	□
Edelholzausführung FINELINE hell, offenporig Edelholzausführung Esche graublau, offenporig	4H0 4H1	170,- [142,86]	□	□	□	□	□
M Interieurleisten Carbon Fibre	4MC	550,- [462,18]	□	□	□	□	□

SONDERAUSSTATTUNGEN.

	SA-Nr.	EUR inkl. 19 % MwSt. [EUR ohne MwSt.]	218i M Sport	220i M Sport	230i M Sport	220d M Sport	M240i xDrive
AUSSTATTUNGSPAKETE							
Innovationspaket Die Paketbestandteile sind nur im Innovationspaket erhältlich.	7A2	2.550,- [2.142,86]	<input type="checkbox"/>	<input type="checkbox"/>	<input type="checkbox"/>	<input type="checkbox"/>	<input type="checkbox"/>
Driving Assistant² Kamera- und radarbasiertes Fahrerassistenzsystem bestehend aus: – Spurverlassenswarnung – Spurwechselwarnung – Auffahr- und Personenwarnung mit City-Bremsfunktion – Querverkehrswarnung hinten – Prävention Heckkollision – Speed Limit Info							
Parking Assistant Plus² Kamera- und ultraschallbasiertes Assistenzsystem bestehend aus den Funktionen vom Parking Assistant sowie: – Surround View System – Remote View 3D Nicht in Verbindung mit Parking Assistant							
BMW Live Cockpit Professional Enthält allen Bestandteile des serienmäßigen BMW Live Cockpit Plus und zusätzlich: – Vollfarbiges Head-Up Display mit konfigurierbaren Inhalten – Augmented View zeigt per Live-Video im Control Display oder in der Instrumentenkombination Hinweise zur Zielführung, Fahrerassistenz und um Parken an.							
Premium Paket Die Paketbestandteile sind nur im Premium Paket erhältlich. – Komfortzugang – Adaptiver LED-Scheinwerfer inkl. Fernlichtassistent – Wireless Charging Ablage	7VK	1.250,- [1.050,42]	<input type="checkbox"/>	<input type="checkbox"/>	<input type="checkbox"/>	<input type="checkbox"/>	<input type="checkbox"/>
EXTERIEUR							
Modellschriftzug Entfall	320	–,-	<input type="checkbox"/>	<input type="checkbox"/>	<input type="checkbox"/>	<input type="checkbox"/>	<input type="checkbox"/>
INTERIEUR							
Lenkradheizung	248	200,- [168,07]	<input type="checkbox"/>	<input type="checkbox"/>	<input type="checkbox"/>	<input type="checkbox"/>	<input type="checkbox"/>
Glasapplikation `CraftedClarity` für Interieurelemente	4A2	470,- [394,96]	<input type="checkbox"/>	<input type="checkbox"/>	<input type="checkbox"/>	<input type="checkbox"/>	<input type="checkbox"/>
ENTERTAINMENT							
HiFi Lautsprechersystem Im Umfang M Sportpaket Pro enthalten (nicht für 218i M Sport)	676	350,- [294,12]	<input type="checkbox"/>	<input type="checkbox"/>	<input type="checkbox"/>	<input type="checkbox"/>	<input checked="" type="checkbox"/>
Harman Kardon Surround Sound System In Verbindung mit M Sportpaket Pro	688	850,- [714,29] 500,- [420,16] 500,- [420,16]	<input type="checkbox"/>	<input type="checkbox"/>	<input type="checkbox"/>	<input type="checkbox"/>	<input type="checkbox"/>
FAHRWERK, BREMSEN UND LENKUNG							
M Sportbremse, dunkelblau metallic	3M1	650,- [546,22]	<input type="checkbox"/>	<input type="checkbox"/>	<input type="checkbox"/>	<input type="checkbox"/>	<input checked="" type="checkbox"/>
ASSISTENZSYSTEME							
Aktive Geschwindigkeitsregelung mit Stop&Go-Funktion³ Kamera- und radarbasiertes Fahrerassistenzsystem bestehend aus: – Abstandsregelung (ACC mit Stop&Go) – Speed Limit Info inkl. Überholverbotsanzeige – manuellem Speed Limit Assist – Frontkollisionswarnung mit Bremsengriff	5DF	600,- [504,20]	<input type="checkbox"/>	<input type="checkbox"/>	<input type="checkbox"/>	<input type="checkbox"/>	<input type="checkbox"/>

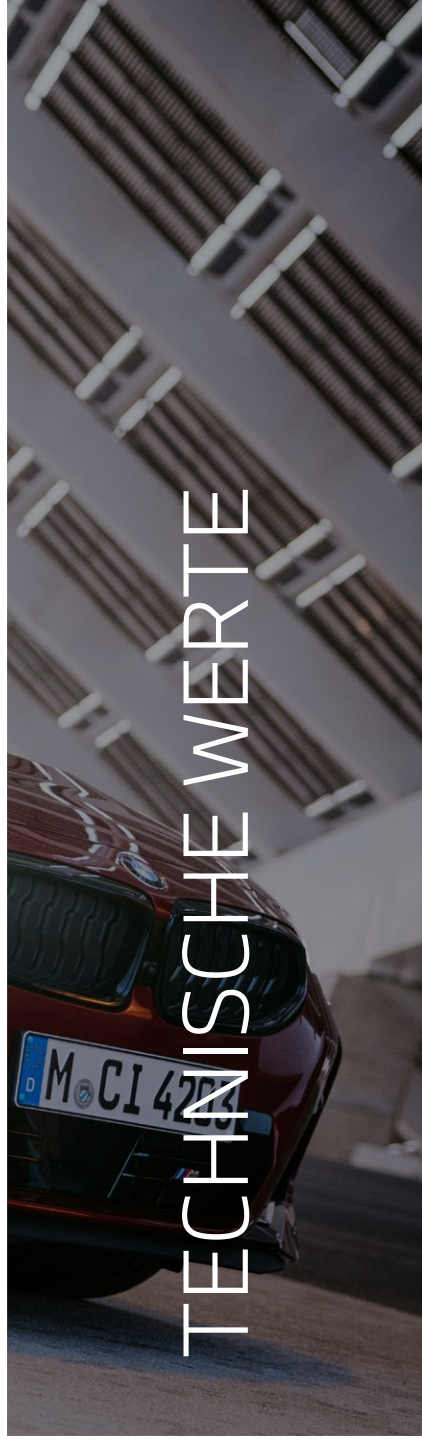
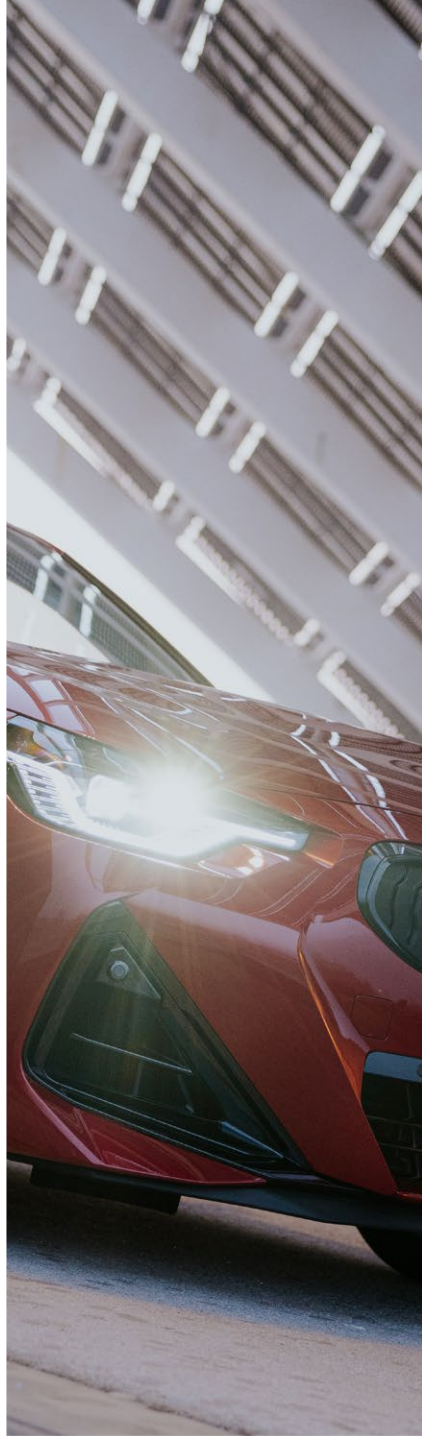
²Bitte beachten: Die in der Sonderausstattung enthaltenen Systemumfänge unterstützen nur innerhalb definierter Systemgrenzen. Verantwortung und Reaktion auf das reale Verkehrsgeschehen verbleiben beim/bei der jeweiligen Fahrer/-in. Die Funktion kann bei Dunkelheit, Nebel und starkem Gegenlicht eingeschränkt sein

■ Serienausstattung □ Sonderausstattung –,- Sonderausstattung ohne Mehr-/ Minderpreis

SONDERAUSSTATTUNGEN.

	SA-Nr.	EUR inkl. 19 % MwSt. [EUR ohne MwSt.]	218i M Sport	220i M Sport	230i M Sport	220d M Sport	M240i xDrive
SITZKOMFORT							
M Sportsitze für Fahrer und Beifahrer	711	990,- [831,93]	<input type="checkbox"/>	<input type="checkbox"/>	<input type="checkbox"/>	<input type="checkbox"/>	<input type="checkbox"/>
Nur in Verbindung mit Leder Vernasca I Schwarz/Akzent Rot oder Schwarz/Kontraststeppung Blau Nur in Verbindung mit Sitzverstellung elektrisch, mit Memory							
Sitzverstellung, elektrisch, mit Memory	459	950,- [798,32]	<input type="checkbox"/>	<input type="checkbox"/>	<input type="checkbox"/>	<input type="checkbox"/>	<input type="checkbox"/>
Lordosenstütze für Fahrer und Beifahrer	488	250,- [210,08]	<input type="checkbox"/>	<input type="checkbox"/>	<input type="checkbox"/>	<input type="checkbox"/>	<input type="checkbox"/>
Im Umfang M Sportsitze enthalten							
KLIMAKOMFORT							
Glasdach, elektrisch	403	950,- [798,32]	<input type="checkbox"/>	<input type="checkbox"/>	<input type="checkbox"/>	<input type="checkbox"/>	<input type="checkbox"/>
Sonnenschutzverglasung	420	350,- [294,12]	<input type="checkbox"/>	<input type="checkbox"/>	<input type="checkbox"/>	<input type="checkbox"/>	<input checked="" type="checkbox"/>
TRANSPORT UND STAURAUM							
Anhängerkupplung mit abnehmbarem Kugelkopf	235	850,- [714,29]	<input type="checkbox"/>	<input type="checkbox"/>	<input type="checkbox"/>	<input type="checkbox"/>	<input type="checkbox"/>

³ Laufzeit 2 Jahre



TECHNISCHE WERTE

TECHNISCHE WERTE.

BMW 2er Coupé Benziner / Diesel	220d M Sport	218i M Sport	220i M Sport	230i M Sport	M240i xDrive
Gesamtfahrzeugantrieb¹					
Antriebstyp	Diesel – 48 Volt Mild-Hybrid	Benzin	Benzin	Benzin	Benzin
Leistung in kW (PS)	140 (190)	115 (156)	135 (184)	180 (245)	275 (374)
Drehmoment in Nm	400	250	300	400	500
Getriebe	8-Gang Steptronic Sport	8-Gang Steptronic	8-Gang Steptronic Sport	8-Gang Steptronic Sport	8-Gang Steptronic Sport
Antriebsart	Hinterradantrieb	Hinterradantrieb	Hinterradantrieb	Hinterradantrieb	Allradantrieb
TwinPower Turbo Verbrennungsmotor¹					
Zylinder	4	4	4	4	6
Hubraum in cm ³	1.995	1.998	1.998	1.998	2.998
Nennleistung in kW (PS) / 1/min	140 (190) / 4.000	115 (156) / 4.500–6.500	135 (184) / 5.000–6.500	180 (245) / 4.500–6.500	275 (374) / 5.500–6.500
Nennmoment in Nm/1/min	400 / 1.750–2.500	250 / 1.300–4.300	300 / 1.350–4.000	400 / 1.600–4.000	500 / 1.900–5.000
Elektromotor					
(Nenn-) Leistung in kW (PS)	+8 (11)	–	–	–	–
(Nenn-) Drehmoment in Nm	25	–	–	–	–
Fahrleistung					
Beschleunigung 0–100 km/h in s	6,9	8,7	7,5	5,9	4,3
Höchstgeschwindigkeit in km/h	237	224	236	250	250
Verbrauch, Emissionen und Reichweite¹ (Tatsächlich mögliche Werte bei individueller Konfiguration) ⁵					
Abgasnorm (typzugelassen)	EU6e-bis-FCM	EU6e	EU6e	EU6e	EU6e
Kraftstoffverbrauch, kombiniert WLTP in l/100 km	5,4–4,9	7,1–6,5	6,9–6,4	7,1–6,6	8,8–8,1
CO ₂ -Klasse, kombiniert	E–D	F–E	F–E	F–E	G–F
CO ₂ -Emissionen, kombiniert WLTP in g/km	141–129	160–147	158–145	162–150	200–185
Standgeräusch in dB(A) / 1/min ³	71/3.000	87/3.375	87/3.750	91/3.375	91/3.750
Vorbeifahrtgeräusch in dB(A) ³	65	67	66	67	68
Batterie / Laden					
Energieinhalt Batterie in kWh, Brutto	0,4	–	–	–	–
Abmessungen/Gewichte					
Leergewicht in kg ⁴	1.655	1.560	1.565	1.600	1.765
Zulässiges Gesamtgewicht in kg	2.055	1.960	1.965	2.000	2.165
Zuladung in kg	475	475	475	475	475
Zulässige ungebremste Anhängelast	750	750	750	750	750
Maximale Anhängelast gebremst, 12% Steigung / Stützlast in kg ⁵	1.600	1.300	1.600	1.600	1.600
Gepäckraumvolumen in l	390	390	390	390	390
Tankinhalt in l	51	52	52	52	52
Räder / Reifen					
Reifendimension	225/40 R19 93 Y XL 255/35 R19 96 Y XL	225/40 R19 93 Y XL 255/35 R19 96 Y XL	225/40 R19 93 Y XL 255/35 R19 96 Y XL	225/40 R19 93 Y XL 255/35 R19 96 Y XL	225/40 R19 93 Y XL 255/35 R19 96 Y XL
Felgendimension	8Jx19 8,5Jx19	8Jx19 8,5Jx19	8Jx19 8,5Jx19	8Jx19 8,5Jx19	8Jx19 8,5Jx19

¹ Angaben zu Leistung für Benzinmotoren beziehen sich auf den Betrieb mit Kraftstoff der Qualität ROZ 98. Angaben zu Verbrauch beziehen sich auf den Betrieb mit Referenzkraftstoff gemäß VO (EU) 1151/2017. Kraftstoffqualitäten bleifrei ROZ 91 und höher mit einem maximalen Ethanol-Anteil von 25 % (E25) sind zulässig. BMW empfiehlt die Verwendung eines Kraftstoffs mit ROZ 95. Für High-Performance-Automobile empfiehlt BMW die Verwendung eines Kraftstoffs mit ROZ 98.

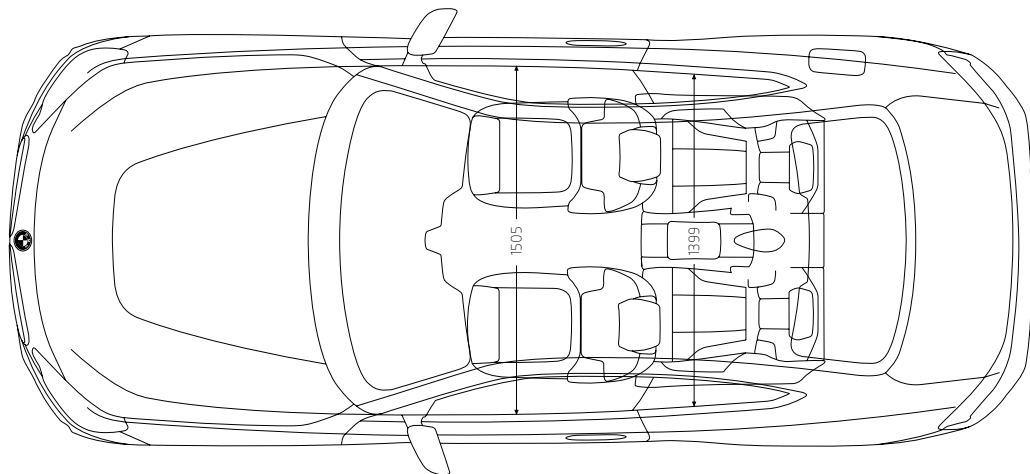
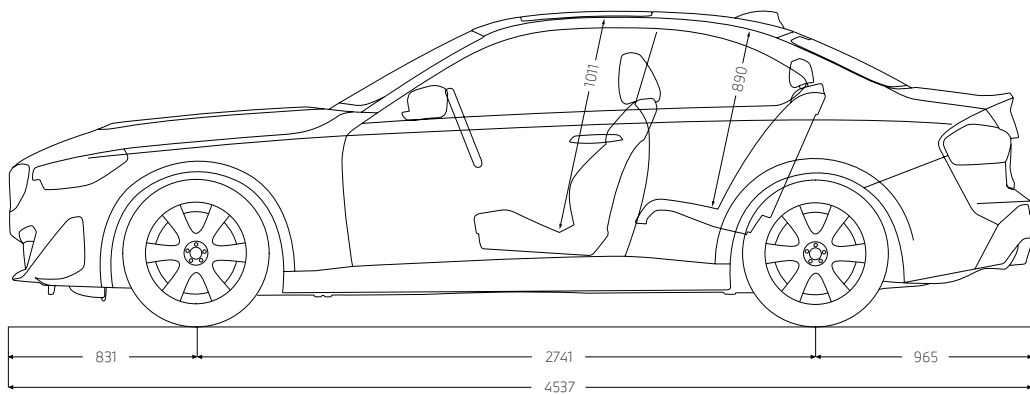
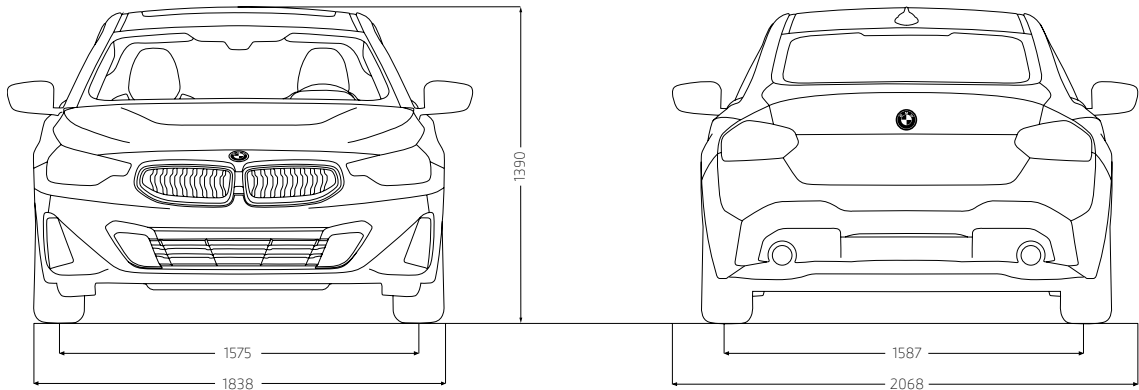
² Setzt sich zusammen aus verbrennungsmotorischem Antrieb (angegebener Nennwert) und elektrischem Antrieb (bis zu angegebenem Nennwert).

³ Die gemäß UN/ECE Regelung Nr. 51/EU-Verordnung 540/2014 gemessenen Werte sind gerundet.

⁴ Das EG-Leergewicht bezieht sich auf ein Fahrzeug mit serienmäßiger Ausstattung und beinhaltet keine Sonderausstattungen. Im Leergewicht sind 90% Tankfüllung sowie 75 kg für den Fahrer berücksichtigt. Optionale Ausstattungen können das Gewicht des Fahrzeugs, die Nutzlast sowie bei Einfluss auf die Aerodynamik die Höchstgeschwindigkeit verändern.

⁵ Anhängelast abhängig von der Fahrzeugausstattung.

TECHNISCHE WERTE.



Jedes unserer Fahrzeuge lässt sich am Ende seiner Nutzungsphase, wie gesetzlich vorgeschrieben, zu mindestens 95% verwerten sowie zu mindestens 85% stofflich recyceln. Weitere Informationen finden Sie auf unserer Internetseite unter www.bmw.de/recycling.

© BMW AG, München/Deutschland. Nachdruck, auch auszugsweise, nur mit schriftlicher Genehmigung von BMW AG, München.