



T H E

4

Cabrio

NOVEMBER 2024





#### Fahrzeugpreise & Modelle

- Fahrzeugpreise
- Ausgewählte Serienausstattungen
- M Sportpaket
- M Sportpaket Pro
- M440i xDrive und M440d xDrive

#### Ausstattungen

- Räder und Reifen
- Farbwelt Exterieur
- Farbwelt Interieur
- Sonderausstattungen

#### Technische Werte

- Technische Werte

#### Ausgabe 1, 25.09.2024

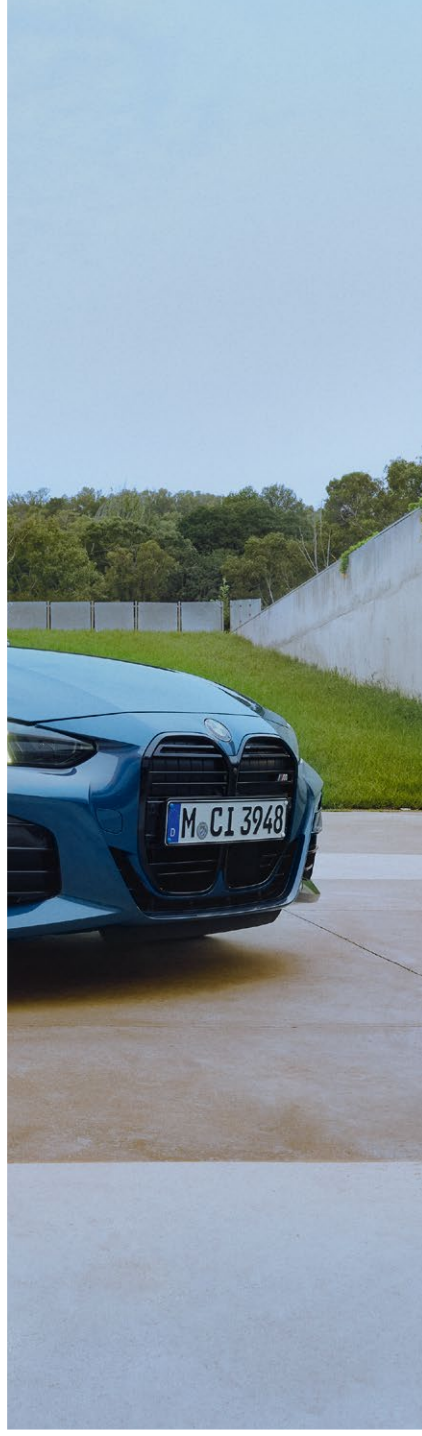
Weitere Informationen erhalten Sie unter [www.bmw.de](http://www.bmw.de) und über unsere BMW Kundenbetreuung Montag bis Sonntag von 8.00 – 20.00 Uhr, Telefon 089 1250 160 00, E-Mail: [kundenbetreuung@bmw.de](mailto:kundenbetreuung@bmw.de)

Weitere Informationen sowie den Konfigurator des BMW 4er Cabrio finden Sie online unter [www.bmw.de/4er-cabrio](http://www.bmw.de/4er-cabrio)



4er Cabrio konfigurieren

# FAHRZEUGPREISE & MODELLE



# FAHRZEUGPREISE.

## BMW 4er CABRIO BENZINER

	420i	430i xDrive
Getriebe	8-Gang Steptronic Sport	8-Gang Steptronic Sport
Zylinder/Hubraum, Anzahl/cm <sup>3</sup>	4/1.998	4/1.998
Leistung Gesamtfahrzeugantrieb in kW (PS) <sup>2</sup>	135 (184)	180 (245)
<b>Pflichtangaben gemäß Pkw EnVKV<sup>3</sup></b>		
Kraftstoffverbrauch, kombiniert WLTP in l/100 km <sup>4</sup>	7,4	8,0
CO <sub>2</sub> -Emissionen, kombiniert WLTP in g/km	169	182
CO <sub>2</sub> -Klasse	F	G
<b>FAHRZEUGGRUNDPREIS</b>	<b>60.400,-</b> [50.756,30]	<b>68.700,-</b> [57.731,09]

## BMW 4er CABRIO DIESEL

	420d	430d
Getriebe	8-Gang Steptronic Sport	8-Gang Steptronic Sport
Zylinder/Hubraum, Anzahl/cm <sup>3</sup>	4/1.995	6/2.993
Leistung Gesamtfahrzeugantrieb in kW (PS) <sup>2</sup>	140 (190)	210 (286)
<b>Pflichtangaben gemäß Pkw EnVKV<sup>3</sup></b>		
Kraftstoffverbrauch, kombiniert WLTP in l/100 km <sup>4</sup>	5,9	6,2
CO <sub>2</sub> -Emissionen, kombiniert WLTP in g/km	153	164
CO <sub>2</sub> -Klasse	E	F
<b>FAHRZEUGGRUNDPREIS</b>	<b>63.200,-</b> [53.109,24]	<b>70.500,-</b> [59.243,69]

**EUR inkl. 19 % MwSt.** [EUR ohne MwSt.]

Dargestellt sind Fahrzeugpreise in **EUR inkl. 19 % MwSt.** [EUR ohne MwSt.] als unverbindliche Preisempfehlung ab Werk ohne Überführungskosten.

### BMW xDrive – das intelligente Allradsystem von BMW

<sup>1</sup> Die Leistung ist abhängig vom Ladezustand der Batterie.

<sup>2</sup> Setzt sich zusammen aus verbrennungsmotorischem Antrieb (angegebener Nennwert) und elektrischem Antrieb (bis zu angegebenem Nennwert). Weitere Angaben finden Sie im Kapitel TECHNISCHE WERTE.

<sup>3</sup> Zusätzliche Information zu möglichen Werten bei individueller Konfiguration nach WLTP finden Sie im Kapitel TECHNISCHE WERTE.

<sup>4</sup> Angaben zu Leistung für Benzinmotoren beziehen sich auf den Betrieb mit Kraftstoff der Qualität ROZ 98. Angaben zu Verbrauch beziehen sich auf den Betrieb mit Referenzkraftstoff gemäß VO (EU) 1151/2017. Kraftstoffqualitäten bleifrei ROZ 91 und höher mit einem maximalen Ethanol-Anteil von 25 % (E25) sind zulässig. BMW empfiehlt die Verwendung eines Kraftstoffs mit ROZ 95. Für High-Performance-Automobile empfiehlt BMW die Verwendung eines Kraftstoffs mit ROZ 98.

# FAHRZEUGPREISE.

## BMW 4er CABRIO M AUTOMOBILE

	M440i xDrive	M440d xDrive
Getriebe	8-Gang Steptronic Sport	8-Gang Steptronic Sport
Zylinder/Hubraum, Anzahl/cm <sup>3</sup>	6/2.998	6/2.993
Leistung Gesamtfahrzeugantrieb in kW (PS) <sup>2</sup>	275 (374)	250 (340)
<b>Pflichtangaben gemäß Pkw EnVKV<sup>3</sup></b>		
Kraftstoffverbrauch, kombiniert WLTP in l/100 km <sup>4</sup>	8,7	6,9
CO <sub>2</sub> -Emissionen, kombiniert WLTP in g/km	197	182
CO <sub>2</sub> -Klasse	G	G
<b>FAHRZEUGGRUNDPREIS</b>	<b>83.500,-</b> [70.168,06]	<b>84.500,-</b> [71.008,40]

## BMW M4 CABRIO

	M4 Competition Cabriolet mit M xDrive
Getriebe	8-Gang M Steptronic mit Drivelogic
Zylinder/Hubraum, Anzahl/cm <sup>3</sup>	6/2.993
Leistung Gesamtfahrzeugantrieb in kW (PS) <sup>2</sup>	390 (530)
<b>Pflichtangaben gemäß Pkw EnVKV<sup>3</sup></b>	
Kraftstoffverbrauch, kombiniert WLTP in l/100 km <sup>4</sup>	10,3
CO <sub>2</sub> -Emissionen, kombiniert WLTP in g/km	233 – 232
CO <sub>2</sub> -Klasse	G
<b>FAHRZEUGGRUNDPREIS</b>	<b>111.800,-</b> [93.949,57]

Weitere Informationen zu den BMW M4 Automobilen finden Sie unter [www.bmw.de/M4](http://www.bmw.de/M4)

**EUR inkl. 19 % MwSt.** [EUR ohne MwSt.]

Dargestellt sind Fahrzeugpreise in **EUR inkl. 19 % MwSt.** [EUR ohne MwSt.] als unverbindliche Preisempfehlung ab Werk ohne Überführungskosten.

### BMW xDrive – das intelligente Allradsystem von BMW

<sup>1</sup> Die Leistung ist abhängig vom Ladezustand der Batterie.

<sup>2</sup> Setzt sich zusammen aus verbrennungsmotorischem Antrieb (angegebener Nennwert) und elektrischem Antrieb (bis zu angegebenem Nennwert). Weitere Angaben finden Sie im Kapitel TECHNISCHE WERTE.

<sup>3</sup> Zusätzliche Information zu möglichen Werten bei individueller Konfiguration nach WLTP finden Sie im Kapitel TECHNISCHE WERTE.

<sup>4</sup> Angaben zu Leistung für Benzinmotoren beziehen sich auf den Betrieb mit Kraftstoff der Qualität ROZ 98. Angaben zu Verbrauch beziehen sich auf den Betrieb mit Referenzkraftstoff gemäß VO (EU) 1151/2017. Kraftstoffqualitäten bleifrei ROZ 91 und höher mit einem maximalen Ethanol-Anteil von 25 % (E25) sind zulässig. BMW empfiehlt die Verwendung eines Kraftstoffs mit ROZ 95. Für High-Performance-Automobile empfiehlt BMW die Verwendung eines Kraftstoffs mit ROZ 98.

# AUSGEWÄHLTE SERIENAUSSTATTUNGEN.

	420i	430i xDrive	420d	430d	M440i xDrive	M440d xDrive
<b>EXTERIEUR</b>						
<b>Uni-Lackierung, Schwarz</b>	■	■	■	■		
<b>Uni-Lackierung, Alpinweiß</b>					■	■
<b>17" Leichtmetallräder V-Speiche 778</b> 7,5J x 17 mit Bereifung 225/50 R17 Reflexsilber metallic Hinweis: ohne Radschraubensicherung	■	■	■	■		
<b>18" M Leichtmetallräder Doppelspeiche 848 M Bicolor mit Mischbereifung</b> 7,5J x 18 mit Bereifung 225/45 R18 vorn 8,5J x 18 mit Bereifung 255/40 R18 hinten Jetblack, glanzgedreht Hinweis: mit Radschraubensicherung					■	■
<b>LED-Scheinwerfer</b>	■	■	■	■	■	■
<b>Heckleuchten in LED-Technik</b>	■	■	■	■	■	■
<b>M Hochglanz Shadow Line</b>	■	■	■	■	■	■
<b>Endrohrblenden, sichtbar</b>	■	■	■	■	■	■
<b>Cabrioverdeck</b> Flächenspiegel-Verdeck mit Soft-Top-Optik Öffnen und Schließen des Verdecks während der Fahrt bis 50 km/h	■	■	■	■	■	■
<b>INTERIEUR</b>						
<b>Sensatec perforiert   Schwarz</b>	■	■	■	■		
<b>Leder Vernasca Schwarz / Kontraststeppung Blau</b>					■	■
<b>Sitzverstellung, elektrisch, mit Memory</b> Memory für Fahrersitz	■	■	■	■	■	■
<b>Sportsitze für Fahrer und Beifahrer</b>	■	■	■	■	■	■
<b>Lehnenbreitenverstellung für Fahrer</b>					■	■
<b>Sport-Lenkrad</b>	■	■	■	■		
<b>M Lederlenkrad</b>					■	■
<b>Multifunktion für Lenkrad</b>	■	■	■	■	■	■
<b>Interieurleisten Dark Graphite matt</b>	■	■	■	■		
<b>M Interieurleisten Aluminium Rhombic Anthrazit</b>					■	■
<b>Einstiegsleisten</b>	■	■	■	■		
<b>M Einstiegsleisten</b>					■	■
<b>Fußmatten in Velours</b>	■	■	■	■	■	■



# AUSGEWÄHLTE SERIENAUSSTATTUNGEN.

	420i	430i xDrive	420d	430d	M440i xDrive	M440d xDrive
<b>KONNEKTIVITÄT UND INFOTAINMENT</b>						
<b>BMW Live Cockpit Plus</b> Anzeigeverbund bestehend aus einem digitalen 12,3" Instrumentendisplay und einem hochauflösenden 14,9" Control Display	■	■	■	■	■	■
<ul style="list-style-type: none"> <li>- BMW Curved Display</li> <li>- BMW Operating System 8.5</li> <li>- Navigationsfunktion</li> <li>- Intuitive Bedienmöglichkeiten</li> <li>- Bluetooth / WIFI Schnittstelle mit Freisprecheinrichtung</li> <li>- Audio Tuner mit Diversity-Empfang und RDS</li> <li>- 4 LTE Connectivity bzw. 5G Netz mit der Personal eSIM (sofern Smartphone kompatibel)</li> <li>- Remote Software Upgrade</li> <li>- Vehicle Apps<sup>7</sup></li> <li>- Intelligent Personal Assistant<sup>7</sup></li> <li>- BMW Maps Update<sup>7</sup></li> <li>- USB Anschlüsse</li> <li>- Intelligenter Notruf inkl. TeleServices und BMW Unfallhilfe</li> </ul>						
<b>Connected Package Professional<sup>5</sup></b>	■	■	■	■	■	■
<ul style="list-style-type: none"> <li>- Remote Services</li> <li>- Smartphone Integration<sup>6</sup></li> <li>- Connected Navigation inkl. Real Time Traffic Information (RTTI)<sup>7</sup></li> <li>- Connected Parking<sup>7</sup></li> <li>- 3rd Party Assistants<sup>7</sup></li> <li>- Connected Music<sup>7</sup></li> </ul>						
<b>DAB-Tuner</b>	■	■	■	■	■	■
<b>BMW Controlller</b>	■	■	■	■	■	■
<b>Lautsprechersystem Stereo</b>	■	■	■	■		
<b>HiFi Lautsprechersystem</b>					■	■
<b>Personal eSIM</b>	■	■	■	■	■	■
<b>ANTRIEB / FAHRDYNAMIK / FAHRWERK</b>						
<b>Serienfahrwerk</b>	■	■	■	■		
<b>M Sportfahrwerk</b>					■	■
<b>Variable Sportlenkung</b>					■	■
<b>M Sportdifferenzial</b>					■	■
<b>M Sportbremse, blau</b>					■	■
<b>8-Gang Sport-Automatic Getriebe Steptronic mit Schaltwippen</b>	■	■	■	■	■	■
<b>Größerer Kraftstofftank</b>			■	■		■

<sup>5</sup>Informationen zu den BMW ConnectedDrive Diensten, die Allgemeinen Geschäfts- und Nutzungsbedingungen BMW ConnectedDrive sowie die rechtlichen Hinweise zum Datenschutz finden Sie unter: [www.bmw.de/kundenbetreuung-connecteddrive](http://www.bmw.de/kundenbetreuung-connecteddrive). Für Fragen können Sie sich auch an die BMW ConnectedDrive Hotline wenden, die telefonisch von Montag bis Sonntag von 8:00 bis 20:00 Uhr unter Tel. +49 89 1250 – 160 10 sowie per E-Mail unter [bmw-connecteddrive@bmw.de](mailto:bmw-connecteddrive@bmw.de) zur Verfügung steht.

<sup>6</sup>Hinweis zur Nutzung: Smartphone Integration ist dauerhaft im Fahrzeug verfügbar. Sie enthält Apple CarPlay<sup>®</sup> sowie Android Auto<sup>®</sup>. Nutzbarkeit des Apple Dienstes CarPlay<sup>®</sup> bzw. Google Dienstes Android Auto<sup>®</sup> kann aufgrund möglicher zukünftiger technischer Entwicklungen (z. B. der Mobiltelefone) nicht dauerhaft gewährleistet werden. CarPlay<sup>®</sup> ist eine Marke von Apple Inc. Android Auto<sup>®</sup> ist eine Marke von Google LLC.

<sup>7</sup>Laufzeit: 2 Jahre

# AUSGEWÄHLTE SERIENAUSSTATTUNGEN.

	420i	430i xDrive	420d	430d	M440i xDrive	M440d xDrive
<b>FAHRERASSISTENZ UND SICHERHEIT</b>						
<b>Dynamische Stabilitätskontrolle (DSC) mit erweiterten Umfängen</b>	■	■	■	■	■	■
<b>Active Guard Plus</b>	■	■	■	■	■	■
<b>Parking Assistant inkl. Rückfahrkamera</b> – Kamera- und ultraschallbasiertes Assistenzsystem – Parkassistent – Active Park Distance Control (PDC) – Rückfahrassistent – Einparkhilfe Seite – Rückfahrkamera	■	■	■	■	■	■
<b>Aufmerksamkeitsassistent</b>	■	■	■	■	■	■
<b>Geschwindigkeitsregelung mit Bremsfunktion</b>	■	■	■	■	■	■
<b>Speed Limiter</b>	■	■	■	■	■	■
<b>Reifen Pannen Anzeige</b>	■	■	■	■	■	■
<b>Reifendruck-Kontrolle</b>	■	■	■	■	■	■
<b>Warndreieck und Verbandkasten</b>	■	■	■	■	■	■
<b>Alarmanlage</b>	■	■	■	■	■	■
<b>Kindersitzbefestigung ISOFIX</b>	■	■	■	■	■	■
<b>KOMFORT UND FUNKTIONALITÄT</b>						
<b>Innen- und Außenspiegelpaket</b>	■	■	■	■	■	■
<b>Sitzheizung für Fahrer und Beifahrer</b>	■	■	■	■	■	■
<b>Durchladesystem</b>	■	■	■	■	■	■
<b>Ablagenpaket</b>	■	■	■	■	■	■
<b>Windschutz</b>	■	■	■	■	■	■
<b>Fahrerlebnisschalter</b>	■	■	■	■	■	■
<b>Ambientes Licht</b>	■	■	■	■	■	■
<b>2-Zonen-Klimaautomatik</b>	■	■	■	■	■	■



# M SPORTPAKET.

Das **M Sportpaket** enthält neben der Serienausstattung zusätzliche Designumfänge und Ausstattungen, die um weitere Sonderausstattungen ergänzt werden können.

	SA-Nr.	EUR inkl. 19% MwSt. [EUR ohne MwSt.]
<b>M Sportpaket</b>	337	<b>5.120,-</b> [4.302,52]

	SA-Nr.	EUR inkl. 19% MwSt. [EUR ohne MwSt.]
--	--------	--------------------------------------

## RÄDER UND REIFEN

<b>18" M Leichtmetallräder Doppelspeiche 848 M Bicolor</b> 7,5J x18 mit Bereifung 225/45 R18 Jetblack, glanzgedreht Hinweis: mit Radschraubensicherung	1HX
---	-----

Eine Übersicht aller verfügbaren Räder finden Sie im Abschnitt RÄDER UND REIFEN.

## AUSSENFARBEN

UNI	
-----	--

<b>Alpinweiß</b>	300
------------------	-----

Eine Übersicht aller verfügbaren Aussenfarben finden Sie im Abschnitt FARBWELT EXTERIEUR.

## POLSTER

<b>Leder Vernasca</b>	
<b>Schwarz/Kontraststeppung Blau</b>	MANL

Eine Übersicht aller verfügbaren Polster finden Sie im Abschnitt FARBWELT INTERIEUR

## INTERIEURLEISTEN

<b>M Interieurleisten Aluminium Rhombic Anthrazit</b>	4LN
---	-----

Eine Übersicht aller verfügbaren Interieurleisten finden Sie im Abschnitt FARBWELT INTERIEUR

	SA-Nr.	EUR inkl. 19% MwSt. [EUR ohne MwSt.]
--	--------	--------------------------------------

## WEITERE AUSSTATTUNGSHIGHLIGHTS

<b>M Aerodynamikpaket</b>	715	
<b>M Sportfahrwerk</b>	704	
<b>Adaptives M Fahrwerk</b>	2VF	<b>500,-</b> [420,17]
<b>Variable Sportlenkung</b>	2VL	
<b>M Lederlenkrad</b>	710	
<b>Instrumentafel Luxury</b>	4NW	
<b>Lehnenbreitenverstellung für Fahrersitz</b> Nicht in Verbindung mit Sensatec perforiert oder Sitz mit aktiver Sitzbelüftung	491	
<b>M Sportbremse, blau</b>	2NH	<b>700,-</b> [588,24]
<b>M Einstiegsleisten</b>		
<b>M Schriftzug an der Seitenwand vorn links und rechts</b>		
<b>M Pedalerie</b>		

# M SPORTPAKET PRO.

Das **M Sportpaket Pro** enthält neben der Serienausstattung zusätzliche Designumfänge und Ausstattungen, die um weitere Sonderausstattungen ergänzt werden können. Es ist nur in Kombination mit dem **M Sportpaket** erhältlich.

	SA-Nr.	EUR inkl. 19% MwSt. [EUR ohne MwSt.]
<b>M Sportpaket Pro</b> Für 420i, 430i xDrive, 420d, 430d Nur in Verbindung mit M Sportpaket und Adaptiver LED-Scheinwerfer	33B	<b>2.100,-</b> [1.764,71]
Für M440i xDrive und M440d xDrive Nur in Verbindung mit Adaptiver LED-Scheinwerfer		<b>1.000,-</b> [840,34]

	SA-Nr.	EUR inkl. 19% MwSt. [EUR ohne MwSt.]
--	--------	--------------------------------------

## AUSSTATTUNGSUMFÄNGE

<b>Adaptiver LED-Scheinwerfer</b> inkl. Heckleuchten mit Lasertechnologie Nur in Verbindung mit Fernlichtassistent	552	<b>1.700,-</b> [1.428,57]
<b>M Leuchten Shadow Line</b> Nur in Verbindung mit Adaptiver LED-Scheinwerfer	3MF	
<b>M Hochglanz Shadow Line mit erweiterten Umfängen</b>	7M9	
<b>M Sportbremse, rot hochglänzend</b>	3M2	
<b>M Sicherheitsgurte</b>	4GQ	
<b>HiFi Lautsprechersystem</b>	676	
<b>Harman Kardon Surround Sound System</b>	688	<b>550,-</b> [462,18]

# M440i xDrive / M440d xDrive

SA-Nr. EUR inkl. 19% MwSt. [EUR ohne MwSt.]

## RÄDER UND REIFEN

<b>18" M Leichtmetallräder Doppelspeiche 848 M Bicolor mit Mischbereifung</b> 7,5J x 18 mit Bereifung 225/45 R18 vorn 8,5J x 18 mit Bereifung 225/40 R18 hinten Jetblack, glanzgedreht Hinweis: mit Radschraubensicherung	1R3
---	-----

Eine Übersicht aller verfügbaren Räder finden Sie im Abschnitt RÄDER UND REIFEN.

## AUSSENFARBEN

UNI

<b>Alpinweiß</b>	300
------------------	-----

Eine Übersicht aller verfügbaren Außenfarben finden Sie im Abschnitt FARBWELT EXTERIEUR.

## POLSTER

LEDER

**Leder Vernasca**

<b>Schwarz / Kontraststeppung Blau</b>	MANL
--	------

Eine Übersicht aller verfügbaren Polster finden Sie im Abschnitt FARBWELT INTERIEUR.

## INTERIEURLEISTEN

<b>M Interieurleisten Aluminium Rhombic Anthrazit</b>	4LN
---	-----

Eine Übersicht aller verfügbaren Interieurleisten finden Sie im Abschnitt FARBWELT INTERIEUR.

## WEITERE AUSSTATTUNGSHIGHLIGHTS

<b>M Aerodynamikpaket</b>	715
---------------------------	-----

<b>M Carbon Exterieurpaket</b> Ausstattungsumfänge in Carbon:	71C	<b>2.500,-</b> [2.100,84]
--	-----	---------------------------

- Spiegelkappen
- Seitliche Lufteinlässe im vorderen Stoßfänger
- Diffusoreinsatz hinten

Nicht in Verbindung mit Anhängerkupplung

<b>M Sportfahrwerk</b>	704
------------------------	-----

<b>Adaptives M Fahrwerk</b>	2VF	<b>500,-</b> [420,17]
-----------------------------	-----	-----------------------

<b>8-Gang Sport-Automatic Getriebe Steptronic mit Schaltwippen</b>	2TB
--	-----

<b>M Sportdifferenzial</b>	2T4
----------------------------	-----

<b>Variable Sportlenkung</b>	2VL
------------------------------	-----

**M Sportbremse, blau**

<b>Lehnenbreitenverstellung für Fahrer</b> Nicht in Verbindung mit Sensatec perforiert und Sitz mit aktiver Sitzbelüftung	491	<b>-,-</b>
--	-----	------------

<b>Sitz mit aktiver Sitzbelüftung</b>	4FH
---------------------------------------	-----

<b>HiFi Lautsprechersystem</b>	676
--------------------------------	-----

<b>Harman Kardon Surround Sound System</b>	688	<b>550,-</b> [462,18]
--	-----	-----------------------



AUSSTATTUNGEN



# RÄDER UND REIFEN.

	SA-Nr.	EUR inkl. 19% MwSt. [EUR ohne MwSt.]	420i	430i xDrive	420d	430d	M440i xDrive	M440d xDrive
<b>17" Leichtmetallräder V-Speiche 778</b> 7,5J x 17 mit Bereifung 225/50 R17 Reflexsilber metallic Nicht in Verbindung mit M Sportpaket Hinweis: ohne Radschraubensicherung	1S3	Serie	■	■	■	■		
<b>18" M Leichtmetallräder Doppelspeiche 848 M Bicolor mit Mischbereifung</b> 7,5J x 18 mit Bereifung 225/45 R18 vorn 8,5J x 18 mit Bereifung 255/40 R18 hinten Jetblack, glanzgedreht Hinweis: mit Radschraubensicherung	1R3	Serie					■	■
<b>18" M Leichtmetallräder Doppelspeiche 848 M Bicolor</b> 7,5J x 18 mit Bereifung 225/45 R18 Jetblack, glanzgedreht Nur in Verbindung mit M Sportpaket Hinweis: mit Radschraubensicherung	1HX	-,-	□	□	□	□		
<b>18" Leichtmetallräder V-Speiche 780 Bicolor</b> 7,5J x 18 mit Bereifung 225/45 R18 Orbit Grey metallic, glanzgedreht Nicht in Verbindung mit M Sportpaket Hinweis: mit Radschraubensicherung	1S5	<b>1.100,-</b> [924,37]	□	□	□	□		
<b>18" Leichtmetallräder Doppelspeiche 782 Bicolor</b> 7,5J x 18 mit Bereifung 225/45 R18 Jetblack, glanzgedreht Nicht in Verbindung mit M Sportpaket Hinweis: mit Radschraubensicherung	1UD	<b>1.100,-</b> [924,37]	□	□	□	□		
<b>19" M Leichtmetallräder Doppelspeiche 792 M Bicolor mit Mischbereifung und Notlaufeigenschaften<sup>1</sup></b> 8J x 18 mit Bereifung 225/40 R19 vorn 8,5J x 19 mit Bereifung 255/35 R19 hinten Jetblack, glanzgedreht Nur in Verbindung mit Notlaufeigenschaften Hinweis: mit Radschraubensicherung	1G0	<b>1.100,-</b> [924,37]					□	□
<b>19" M Leichtmetallräder Doppelspeiche 995 M Bicolor mit Mischbereifung und Notlaufeigenschaften</b> 8J x 19 mit Bereifung 225/40 R19 vorn 8,5J x 19 mit Bereifung 255/35 R19 hinten Jetblack, glanzgedreht Nur in Verbindung mit M Sportpaket und Notlaufeigenschaften Hinweis: mit Radschraubensicherung	1HM	<b>1.250,-</b> [1.050,42]	□	□	□	□		
		<b>1.100,-</b> [924,37]					□	□
<b>19" M Leichtmetallräder Doppelspeiche 995 M mit Mischbereifung und Notlaufeigenschaften<sup>1</sup></b> 8J x 19 mit Bereifung 225/40 R19 vorn 8,5J x 19 mit Bereifung 255/35 R19 hinten Jetblack, uni Nur in Verbindung mit M Sportpaket und Notlaufeigenschaften	1HG	<b>1.600,-</b> [1.344,54]	□	□	□	□		
		<b>1.450,-</b> [1.218,49]					□	□
<b>19" BMW Individual Leichtmetallräder Y-Speiche 1038 Bicolor mit Mischbereifung und Notlaufeigenschaften</b> 8J x 19 mit Bereifung 225/40 R19 vorn 8,5J x 19 mit Bereifung 255/35 R19 hinten Frazen Midnight grey, glanzgedreht Nur in Verbindung mit Notlaufeigenschaften Hinweis: mit Radschraubensicherung	1HD	<b>2.700,-</b> [2.268,91]	□	□	□	□		
		<b>1.450,-</b> [1.218,49]					□	□
In Verbindung mit M Sportpaket		<b>1.600,-</b> [1.344,54]	□	□	□	□		

## BLEIBEN SIE IN DER SPUR.

Für die Originalbereifung Ihres BMW und alle bei BMW erworbenen Kompletträder und Reifen mit Sternmarkierung erhalten Sie automatisch und ohne Zusatzkosten die 36-monatige BMW Reifenversicherung mit bis zu 100% Kostenersatz im 1. Jahr. Erfahren Sie mehr unter [www.bmw.de/de/topics/service-zubehoer/original-bmw-zubehoer/bmw-raeder-reifen.html](http://www.bmw.de/de/topics/service-zubehoer/original-bmw-zubehoer/bmw-raeder-reifen.html) oder bei Ihrem BMW Partner. (Die BMW Reifenversicherung ist ein Produkt der Allianz Versicherungs-AG).

<sup>1</sup> Gegen Aufpreis auch mit Sportbereifung (ohne Notlaufeigenschaften) erhältlich. Die Sportbereifung trägt signifikant zur Erhöhung des Verbrauchs und Reduzierung der Reichweite bei.

■ Serienausstattung □ Sonderausstattung –,- Sonderausstattung ohne Mehr-/ Minderpreis

# FARBWELT EXTERIEUR.

	SA-Nr.	EUR inkl. 19% MwSt. [EUR ohne MwSt.]	420i	430i xDrive	420d	430d	M440i xDrive	M440d xDrive
UNI								
<b>Schwarz</b> Nicht in Verbindung mit M Sportpaket	668	<b>Serie</b>	■	■	■	■		
<b>Alpinweiß</b>  In Verbindung mit M Sportpaket	300	<b>320,-</b> [268,91]  -,-	□	□	□	□	■	■
METALLIC								
<b>Saphirschwarz</b> <b>Mineralweiß</b> <b>Arctic Race Blau</b> <b>Cape York Grün</b>	475 A96 C4F C5Y	<b>960,-</b> [806,72]	□	□	□	□	□	□
<b>Skyscraper Grau</b> Nicht in Verbindung mit M Sportpaket	C4W	<b>960,-</b> [806,72]	□	□	□	□		
<b>M Portimao Blau</b> <b>M Brooklyn Grau</b> <b>Fire Red</b> Nur in Verbindung mit M Sportpaket, M440i xDrive oder M440d xDrive	C31 C4P C68	<b>960,-</b> [806,72]	□	□	□	□	□	□
BMW INDIVIDUAL LACKIERUNG								
<b>BMW Individual Dravитgrau metallic</b>	C36	<b>1.500,-</b> [1.260,50]	□	□	□	□	□	□
<b>BMW Individual Tansanitblau metallic</b>	C3Z	<b>1.920,-</b> [1.613,45]	□	□	□	□	□	□
<b>BMW Individual Frozen Portimao Blue metallic</b> <b>BMW Individual Frozen Brillantweiß metallic</b> <b>BMW Individual Frozen Deep Grey metallic</b>	X1E U21 P7X	<b>4.900,-</b> [4.117,65]	□	□	□	□	□	□

# FARBWELT INTERIEUR.

	SA-Nr.	EUR inkl. 19% MwSt. [EUR ohne MwSt.]	420i	430i xDrive	420d	430d	M440i xDrive	M440d xDrive
<b>POLSTER</b>								
<b>LEDERNACHBILDUNG</b>								
<b>Sensatec perforiert</b>								
<b>Schwarz</b>	KHSW	-,-	■	■	■	■	□	□
<b>Tacorarot</b>	KHG7							
<b>Cognac</b>	KHKC							
In Verbindung mit M Sportpaket		-,-	□	□	□	□	□	□
<b>LEDER</b>								
<b>Leder Vernasca</b>								
<b>Schwarz Dekosteppung</b>	MAH7	<b>1.300,-</b>	□	□	□	□	■	■
<b>Mokka Dekosteppung</b>	MAMU	[1.092,44]						
Nur in Verbindung mit Lehnenbreitenverstellung für Fahrer oder Sitz mit aktiver Sitzbelüftung								
<b>Oyster Dekosteppung</b>	MAOI							
Nur in Verbindung mit Lehnenbreitenverstellung für Fahrer								
In Verbindung mit M Sportpaket		-,-	□	□	□	□		
<b>Schwarz / Kontraststeppung Blau</b>	MANL	-,-	□	□	□	□	□	□
Nur in Verbindung mit M Sportpaket								
Nur in Verbindung mit Lehnenbreitenverstellung für Fahrer								
<b>Schwarz / Akzent Rot</b>	MAL3	<b>350,-</b>	□	□	□	□	□	□
Nur in Verbindung mit M Sportpaket		[294,12]						
Nur in Verbindung mit Lehnenbreitenverstellung für Fahrer								
<b>BMW INDIVIDUAL LEDER</b>								
<b>BMW Individual erweiterte Lederausstattung Merino</b>		<b>2.450,-</b>	□	□	□	□		
Nur in Verbindung mit Lehnenbreitenverstellung für Fahrer oder Sitz mit aktiver Sitzbelüftung,		[2.058,82]						
Nur in Verbindung mit HiFi Lautsprechersystem oder Harman Kardon Surround Sound System							□	□
<b>Elfenbeinweiß</b>	VAEW	<b>1.150,-</b>						
<b>Tartufo</b>	VATQ	[966,39]						
<b>Schwarz</b>	ZASW							
In Verbindung mit M Sportpaket		<b>1.150,-</b>	□	□	□	□		
		[966,39]						
<b>INTERIEURLEISTEN</b>								
<b>Interieurleisten Dark Graphite matt</b>	4P6	<b>Serie</b>	■	■	■	■		
Nicht in Verbindung mit M Sportpaket, M440i xDrive, M440d xDrive								
<b>M Interieurleisten Aluminium Rhombic Anthrazit</b>	4LN	<b>350,-</b>	□	□	□	□	■	■
		[294,12]						
In Verbindung mit M Sportpaket		-,-	□	□	□	□		
<b>M Interieurleisten Carbon Fibre</b>	4MC	<b>600,-</b>	□	□	□	□	□	□
Nur in Verbindung mit M Sportpaket, M440i xDrive, M440d xDrive		[504,20]						
<b>Edelholzausführung Finition hell, offenporig</b>	4H0	<b>520,-</b>	□	□	□	□		
<b>Interieurleisten Edelholz Esche graublau, offenporig</b>	4H1	[436,97]						
		<b>170,-</b>					□	□
		[142,86]						
In Verbindung mit M Sportpaket		<b>170,-</b>	□	□	□	□		
		[142,86]						

# SONDERAUSSTATTUNGEN.

	SA-Nr.	EUR inkl. 19% MwSt. [EUR ohne MwSt.]	420i	430i xDrive	420d	430d	M440i xDrive	M440d xDrive
<b>AUSSTATTUNGSPAKETE</b>								
COMFORT PAKET	7LG	1.000,- [840,34]	<input type="checkbox"/>	<input type="checkbox"/>	<input type="checkbox"/>	<input type="checkbox"/>	<input type="checkbox"/>	<input type="checkbox"/>
<b>Komfortzugang</b>								
<b>Lordosenstütze</b> für Fahrer und Beifahrer								
<b>Wireless Charging Ablage</b>								
INNOVATIONSPAKET	7A2	2.950,- [2.478,99]	<input type="checkbox"/>	<input type="checkbox"/>	<input type="checkbox"/>	<input type="checkbox"/>	<input type="checkbox"/>	<input type="checkbox"/>
<b>Driving Assistant<sup>2</sup></b> Kamera- und ultraschallbasiertes Assistenzsystem bestehend aus:								
<ul style="list-style-type: none"> <li>- Spurverlassenswarnung mit Fahrbahnrückführung</li> <li>- Spurwechselwarnung</li> <li>- Frontkollisionswarnung</li> <li>- Querverkehrswarnung hinten</li> <li>- Heckkollisionswarnung</li> <li>- Speed Limit Info</li> </ul> (Ausstattungsalternative mit reduziertem Preis: Driving Assistant Professional, weitere Informationen siehe Seite 20)								
<b>Parking Assistant Plus<sup>2</sup></b> Kamera und ultraschallbasiertes Parkassistenzsystem bestehend aus den Funktionen vom Parking Assistant sowie:								
<ul style="list-style-type: none"> <li>- Surround View System</li> <li>- Remote 3D View</li> </ul> Nicht in Verbindung mit Parking Assistant								
<b>BMW Live Cockpit Professional</b> Bestehend aus:								
<ul style="list-style-type: none"> <li>- Vollfarbiges BMW Head-Up Display mit konfigurierbaren Inhalten</li> <li>- Augmented View zeigt per Live-Videobild im Control Display oder in der Instrumentenkombination Hinweise zur Zielführung und Fahrerassistenz an.</li> </ul>								

<sup>2</sup>Bitte beachten: Die in der Sonderausstattung enthaltenen Systemumfänge unterstützen nur innerhalb definierter Systemgrenzen. Verantwortung und Reaktion auf das reale Verkehrsgeschehen verbleiben beim/bei der jeweiligen Fahrer/-in. Die Funktion kann bei Dunkelheit, Nebel und starkem Gegenlicht eingeschränkt sein.



# SONDERAUSSTATTUNGEN.

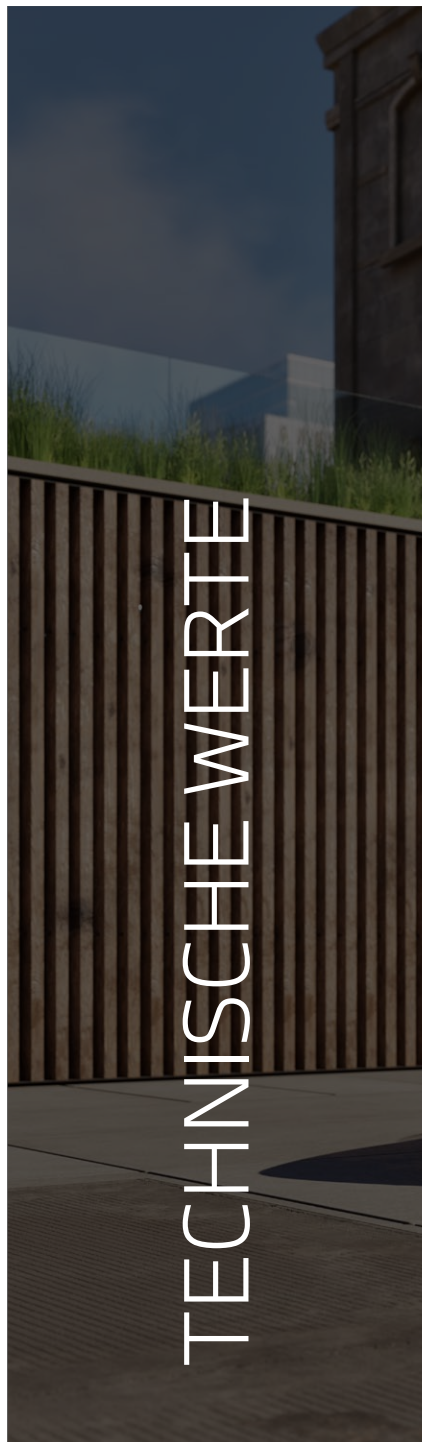
	SA-Nr.	EUR inkl. 19% MwSt. [EUR ohne MwSt.]	420i	430i xDrive	420d	430d	M440i xDrive	M440d xDrive
<b>EXTERIEUR</b>								
<b>Verdeck anthrazit Silbereffekt</b>	3YA	<b>300,-</b> [252,10]	<input type="checkbox"/>	<input type="checkbox"/>	<input type="checkbox"/>	<input type="checkbox"/>	<input type="checkbox"/>	<input type="checkbox"/>
<b>INTERIEUR</b>								
<b>Galvanikapplikation für Bedienelemente</b>	4U0	<b>100,-</b> [84,03]	<input type="checkbox"/>	<input type="checkbox"/>	<input type="checkbox"/>	<input type="checkbox"/>	<input type="checkbox"/>	<input type="checkbox"/>
<b>Glasapplikation 'CraftedClarity' für Interieurelemente</b>	4A2	<b>470,-</b> [394,96]	<input type="checkbox"/>	<input type="checkbox"/>	<input type="checkbox"/>	<input type="checkbox"/>	<input type="checkbox"/>	<input type="checkbox"/>
<b>Instrumententafel Luxury</b> Im Umfang M Sportpaket enthalten	4NW	<b>550,-</b> [462,18]	<input type="checkbox"/>	<input type="checkbox"/>	<input type="checkbox"/>	<input type="checkbox"/>	<input checked="" type="checkbox"/>	<input checked="" type="checkbox"/>
<b>KONNEKTIVITÄT UND INFOTAINMENT</b>								
<b>HiFi Lautsprechersystem</b> Im Umfang M Sportpaket Pro enthalten	676	<b>400,-</b> [336,13]	<input type="checkbox"/>	<input type="checkbox"/>	<input type="checkbox"/>	<input type="checkbox"/>	<input checked="" type="checkbox"/>	<input checked="" type="checkbox"/>
<b>Harman Kardon Surround Sound System</b> In Verbindung mit M Sportpaket Pro	688	<b>950,-</b> [798,32]  <b>550,-</b> [462,18]  <b>550,-</b> [462,18]	<input type="checkbox"/>	<input type="checkbox"/>	<input type="checkbox"/>	<input type="checkbox"/>	<input type="checkbox"/>	<input type="checkbox"/>
<b>FAHRASSISTENZ UND SICHERHEIT</b>								
<b>Aktive Geschwindigkeitsregelung mit Stop&amp;Go-Funktion<sup>2</sup></b> Kamera- und radarbasiertes Fahrerassistenzsystem bestehend aus:  – Abstandsregelung (ACC mit Stop&Go) – Speed Limit Info inkl. Überholverbotsanzeige – (Manueller) Speed Limit Assist – Frontkollisionswarnung mit Bremsengriff	5DF	<b>650,-</b> [546,22]	<input type="checkbox"/>	<input type="checkbox"/>	<input type="checkbox"/>	<input type="checkbox"/>	<input type="checkbox"/>	<input type="checkbox"/>
<b>Driving Assistant Professional<sup>2</sup></b> Kamera- und radarbasiertes Fahrerassistenzsystem aus folgenden Funktionen inkl. den Inhalten Driving Assistent und Aktive Geschwindigkeitsregelung mit Stop&Go-Funktion:  – Lenk- und Spurführungsassistent bei aktiver Navigationsführung – Nothalteassistent – Automatischer Speed Limit Assist – Spurhalteassistent mit aktivem Seitenkollisionsschutz – Querverkehrswarnung vorne – Ausweichhilfe – Kreuzungswarnung mit City-Bremsfunktion – Falschfahrwarnung – Ampelerkennung  Nur in Verbindung mit Innovationspaket Nicht in Verbindung mit Geschwindigkeitsregelung mit Bremsfunktion, Aktive Geschwindigkeitsregelung mit Stop&Go-Funktion oder Driving Assistent	5AU	<b>1.400,-</b> [1.176,47]	<input type="checkbox"/>	<input type="checkbox"/>	<input type="checkbox"/>	<input type="checkbox"/>	<input type="checkbox"/>	<input type="checkbox"/>
<b>Active Protection</b>	5AL	<b>350,-</b> [294,11]	<input type="checkbox"/>	<input type="checkbox"/>	<input type="checkbox"/>	<input type="checkbox"/>	<input type="checkbox"/>	<input type="checkbox"/>
<b>SITZKOMFORT</b>								
<b>Lehnenbreitenverstellung für Fahrer</b> Nicht in Verbindung mit Sensatec perforiert und Sitz mit aktiver Sitzbelüftung  In Verbindung mit M Sportpaket	491	<b>120,-</b> [100,84]  -,-	<input type="checkbox"/>	<input type="checkbox"/>	<input type="checkbox"/>	<input type="checkbox"/>	<input checked="" type="checkbox"/>	<input checked="" type="checkbox"/>
<b>Nackenwärmer</b> Nur in Verbindung mit Leder Vernasca oder BMW Individual erweiterte Lederausstattung Merino	4NH	<b>550,-</b> [462,18]	<input type="checkbox"/>	<input type="checkbox"/>	<input type="checkbox"/>	<input type="checkbox"/>	<input type="checkbox"/>	<input type="checkbox"/>
<b>Sitz mit aktiver Sitzbelüftung</b> eigene Sitz- und Lehnegeometrie  Nur in Verbindung mit Leder Vernasca (MAMU, MAH7) oder Individual erweiterte Lederausstattung Merino (VAEW, VATQ, ZASW) Nicht in Verbindung mit Lehnenbreitenverstellung für Fahrer	4FH	<b>900,-</b> [756,30]	<input type="checkbox"/>	<input type="checkbox"/>	<input type="checkbox"/>	<input type="checkbox"/>	<input type="checkbox"/>	<input type="checkbox"/>

<sup>2</sup>Bitte beachten: Die in der Sonderausstattung enthaltenen Systemumfänge unterstützen nur innerhalb definierter Systemgrenzen. Verantwortung und Reaktion auf das reale Verkehrsgeschehen verbleiben beim/bei der jeweiligen Fahrer/-in. Die Funktion kann bei Dunkelheit, Nebel und starkem Gegenlicht eingeschränkt sein.

# SONDERAUSSTATTUNGEN.

	SA-Nr.	EUR inkl. 19% MwSt. [EUR ohne MwSt.]	420i	430i xDrive	420d	430d	M440i xDrive	M440d xDrive
<b>KLIMAKOMFORT</b>								
<b>Standheizung</b>	536	<b>1.400,-</b> [1.176,47]	<input type="checkbox"/>	<input type="checkbox"/>	<input type="checkbox"/>	<input type="checkbox"/>	<input type="checkbox"/>	<input type="checkbox"/>
<b>LICHT UND SICHT</b>								
<b>Adaptiver LED-Scheinwerfer</b> inkl. Heckleuchten mit Lasertechnologie Nur in Verbindung mit Fernlichtassistent	552	<b>1.700,-</b> [1.428,57]	<input type="checkbox"/>	<input type="checkbox"/>	<input type="checkbox"/>	<input type="checkbox"/>	<input type="checkbox"/>	<input type="checkbox"/>
Für 420i und 420d nur in Verbindung mit M Sportpaket Pro								
<b>Fernlichtassistent</b> Nur in Verbindung mit Adaptiver LED-Scheinwerfer	5AC	<b>-,-</b>	<input type="checkbox"/>	<input type="checkbox"/>	<input type="checkbox"/>	<input type="checkbox"/>	<input type="checkbox"/>	<input type="checkbox"/>
<b>WEITERE FUNKTIONEN</b>								
<b>Modellschriftzug Entfall</b>	320	<b>-,-</b>	<input type="checkbox"/>	<input type="checkbox"/>	<input type="checkbox"/>	<input type="checkbox"/>	<input type="checkbox"/>	<input type="checkbox"/>
<b>Lenkradheizung</b>	248	<b>270,-</b> [226,89]	<input type="checkbox"/>	<input type="checkbox"/>	<input type="checkbox"/>	<input type="checkbox"/>	<input type="checkbox"/>	<input type="checkbox"/>
<b>Anhängerkupplung</b>	3AC	<b>1.100,-</b> [924,37]	<input type="checkbox"/>	<input type="checkbox"/>	<input type="checkbox"/>	<input type="checkbox"/>	<input type="checkbox"/>	<input type="checkbox"/>
<b>Reifenreparatur Set</b> Nicht in Verbindung mit Notlauf eigenschaften	2VC	<b>60,-</b> [50,42]	<input type="checkbox"/>	<input type="checkbox"/>	<input type="checkbox"/>	<input type="checkbox"/>	<input type="checkbox"/>	<input type="checkbox"/>

TECHNISCHE WERTE



# TECHNISCHE WERTE.

BMW 4er Cabrio Benziner	420i	430i xDrive	M440i xDrive
<b>Gesamtfahrzeugantrieb<sup>1</sup></b>			
Antriebstyp	Benzin	Benzin	Benzin – 48 Volt Mild-Hybrid
Leistung in kW (PS)	135 (184)	180 (245)	275 (374)
Drehmoment in Nm	300	400	500
Getriebe	8-Gang Steptronic Sport	8-Gang Steptronic Sport	8-Gang Steptronic Sport
Antriebsart	Hinterradantrieb	Allradantrieb	Allradantrieb
<b>TwinPower Turbo Verbrennungsmotor<sup>1</sup></b>			
Zylinder	4	4	6
Hubraum in cm <sup>3</sup>	1.998	1.998	2.998
Nennleistung in kW (PS)/1/min	135 (184)/ 5.000 – 6.500	180 (245)/ 4.500 – 6.500	275 (374)/ 5.500 – 6.500
Nennmoment in Nm/1/min	300/ 1.350 – 4.000	400/ 1.600 – 4.000	500/ 1.900 – 5.000
<b>Elektromotor</b>			
(Nenn-) Leistung in kW (PS)	–	–	8 (11)
(Nenn-) Drehmoment in Nm	–	–	25
<b>Fahrleistung</b>			
Beschleunigung 0–100 km/h in s	8,2	6,3	4,9
Höchstgeschwindigkeit in km/h	236	250	250
<b>Verbrauch, Emissionen und Reichweite<sup>1</sup></b> (Tatsächlich mögliche Werte bei individueller Konfiguration) <sup>5</sup>			
Abgasnorm (typzugelassen)	EU6e	EU6e	EU6e
Kraftstoffverbrauch, kombiniert WLTP in l/100 km	7,4 – 6,7	8,0 – 7,3	8,7 – 8,1
CO <sub>2</sub> -Klasse, kombiniert	F – E	G – F	G
CO <sub>2</sub> -Emissionen, kombiniert WLTP in g/km	169 – 152	182 – 166	197 – 182
Standgeräusch in dB(A)/1/min <sup>3</sup>	88/3750	88/3750	86/3750
Vorbeifahrtgeräusch in dB(A) <sup>3</sup>	70	68	71
<b>Batterie / Laden</b>			
Energieinhalt Batterie in kWh, Brutto	–	–	0,4
<b>Abmessungen / Gewichte</b>			
Leergewicht in kg <sup>4</sup>	1.765	1.840	1.965
Zulässiges Gesamtgewicht in kg	2.185	2.260	2.375
Zuladung in kg	495	495	485
Zulässige ungebremste Anhängelast	750	750	750
Maximale Anhängelast gebremst, 12% Steigung / Stützlast in kg <sup>5</sup>	1.600	1.800	1.800
Gepäckraumvolumen in l	385	385	385
Tankinhalt in l	59	59	59
<b>Räder / Reifen</b>			
Reifendimension	225/50 R17	225/50 R17	225/45 R18 255/40 R18
Felgendimension	7,5Jx17	7,5Jx17	7,5Jx18 8,5Jx18

<sup>1</sup> Angaben zu Leistung für Benzinmotoren beziehen sich auf den Betrieb mit Kraftstoff der Qualität ROZ 98. Angaben zu Verbrauch beziehen sich auf den Betrieb mit Referenzkraftstoff gemäß VO (EU) 1151/2017. Kraftstoffqualitäten bleifrei ROZ 91 und höher mit einem maximalen Ethanol-Anteil von 25 % (E25) sind zulässig. BMW empfiehlt die Verwendung eines Kraftstoffs mit ROZ 95. Für High-Performance-Automobile empfiehlt BMW die Verwendung eines Kraftstoffs mit ROZ 98.

<sup>2</sup> Setzt sich zusammen aus verbrennungsmotorischem Antrieb (angegebener Nennwert) und elektrischem Antrieb (bis zu angegebenem Nennwert).

<sup>3</sup> Die gemäß UN/ECE Regelung Nr. 51/EU-Verordnung 540/2014 gemessenen Werte sind gerundet.

<sup>4</sup> Das EG-Leergewicht bezieht sich auf ein Fahrzeug mit serienmäßiger Ausstattung und beinhaltet keine Sonderausstattungen. Im Leergewicht sind 90% Tankfüllung sowie 75 kg für den Fahrer berücksichtigt. Optionale Ausstattungen können das Gewicht des Fahrzeugs, die Nutzlast sowie bei Einfluss auf die Aerodynamik die Höchstgeschwindigkeit verändern.

<sup>5</sup> Anhängelast abhängig von der Fahrzeugausstattung.



# TECHNISCHE WERTE.

BMW 4er Cabrio Diesel	420d	430d	M440d xDrive
<b>Gesamtfahrzeugantrieb<sup>1</sup></b>			
Antriebstyp	Diesel – 48 Volt Mild-Hybrid	Diesel – 48 Volt Mild-Hybrid	Diesel – 48 Volt Mild-Hybrid
Leistung in kW (PS)	140 (190)	210 (286)	250 (340)
Drehmoment in Nm	400	650	700
Getriebe	8-Gang Steptronic Sport	8-Gang Steptronic Sport	8-Gang Steptronic Sport
Antriebsart	Hinterradantrieb	Hinterradantrieb	Allradantrieb
<b>TwinPower Turbo Verbrennungsmotor<sup>1</sup></b>			
Zylinder	4	6	6
Hubraum in cm <sup>3</sup>	1.995	2.993	2.993
Nennleistung in kW (PS)/1/min	140 (190)/ 4.000	210 (286)/ 4.000	250 (340)/ 4.400
Nennmoment in Nm/1/min	400/ 1.750–2.500	650/ 1.500–2.500	700/ 1.750–2.250
<b>Elektromotor</b>			
(Nenn-) Leistung in kW (PS)	8 (11)	8 (11)	8 (11)
(Nenn-) Drehmoment in Nm	25	25	25
<b>Fahrleistung</b>			
Beschleunigung 0–100 km/h in s	7,6	5,8	5
Höchstgeschwindigkeit in km/h	236	250	250
<b>Verbrauch, Emissionen und Reichweite<sup>1</sup></b> (Tatsächlich mögliche Werte bei individueller Konfiguration) <sup>5</sup>			
Abgasnorm (typzugelassen)	EU6e-bis-FCM	EU6e-bis-FCM	EU6e-bis-FCM
Kraftstoffverbrauch, kombiniert WLTP in l/100 km	5,9–5,2	6,2–5,6	6,9–6,4
CO <sub>2</sub> -Klasse, kombiniert	E	F–E	G–F
CO <sub>2</sub> -Emissionen, kombiniert WLTP in g/km	153–136	164–146	182–167
Standgeräusch in dB(A)/1/min <sup>3</sup>	72/3.000	73/3.000	75/3.300
Vorbeifahrtgeräusch in dB(A) <sup>3</sup>	70	66	67
<b>Batterie / Laden</b>			
Energieinhalt Batterie in kWh, Brutto	0,4	0,4	0,4
<b>Abmessungen / Gewichte</b>			
Leergewicht in kg <sup>4</sup>	1.850	1.960	2.055
Zulässiges Gesamtgewicht in kg	2.260	2.370	2.465
Zuladung in kg	485	485	485
Zulässige ungebremste Anhängelast	750	750	750
Maximale Anhängelast gebremst, 12% Steigung / Stützlast in kg <sup>5</sup>	1.600	1.800	1.800
Gepäckraumvolumen in l	385	385	385
Tankinhalt in l	59	59	59
<b>Räder / Reifen</b>			
Reifendimension	225/50 R17	225/50 R17	225/45 R18 255/40 R18
Felgendimension	7,5Jx17	7,5Jx17	7,5Jx18 8,5Jx18

<sup>1</sup> Angaben zu Leistung für Benzinmotoren beziehen sich auf den Betrieb mit Kraftstoff der Qualität ROZ 98. Angaben zu Verbrauch beziehen sich auf den Betrieb mit Referenzkraftstoff gemäß VO (EU) 1151/2017. Kraftstoffqualitäten bleifrei ROZ 91 und höher mit einem maximalen Ethanol-Anteil von 25 % (E25) sind zulässig. BMW empfiehlt die Verwendung eines Kraftstoffs mit ROZ 95. Für High-Performance-Automobile empfiehlt BMW die Verwendung eines Kraftstoffs mit ROZ 98.

<sup>2</sup> Setzt sich zusammen aus verbrennungsmotorischem Antrieb (angegebener Nennwert) und elektrischem Antrieb (bis zu angegebenem Nennwert).

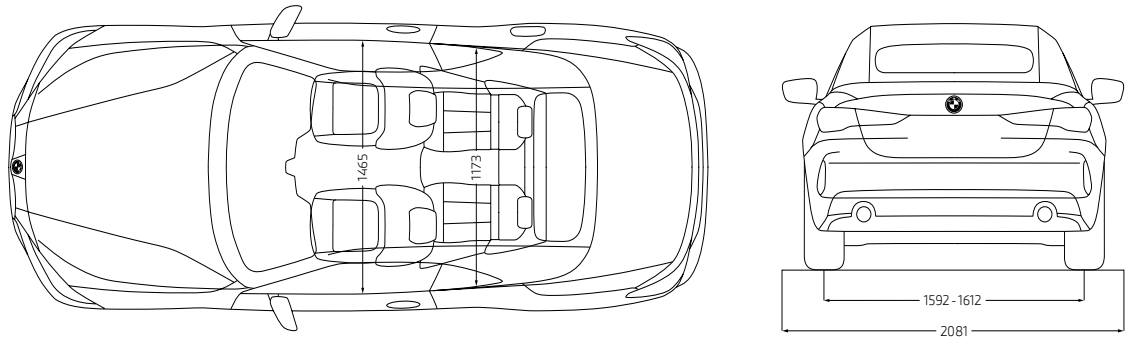
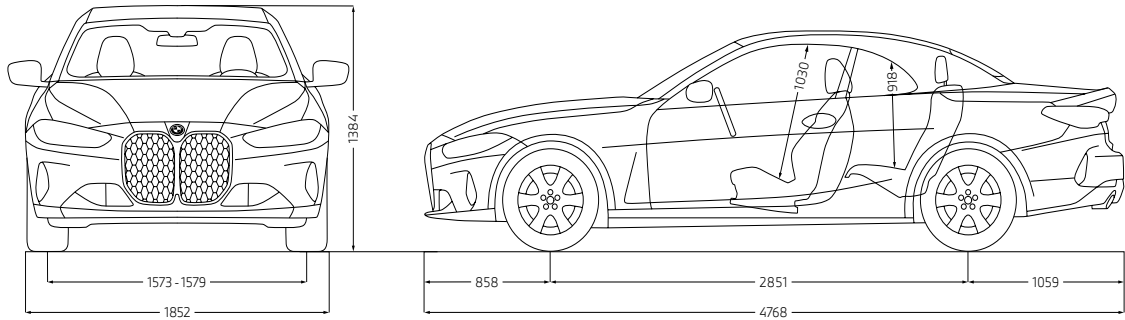
<sup>3</sup> Die gemäß UN/ECE Regelung Nr. 51/EU-Verordnung 540/2014 gemessenen Werte sind gerundet.

<sup>4</sup> Das EG-Leergewicht bezieht sich auf ein Fahrzeug mit serienmäßiger Ausstattung und beinhaltet keine Sonderausstattungen. Im Leergewicht sind 90% Tankfüllung sowie 75 kg für den Fahrer berücksichtigt. Optionale Ausstattungen können das Gewicht des Fahrzeugs, die Nutzlast sowie bei Einfluss auf die Aerodynamik die Höchstgeschwindigkeit verändern.

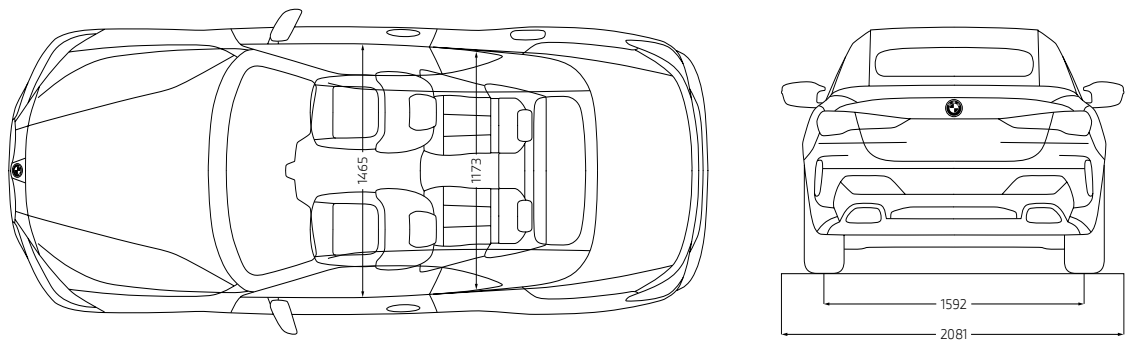
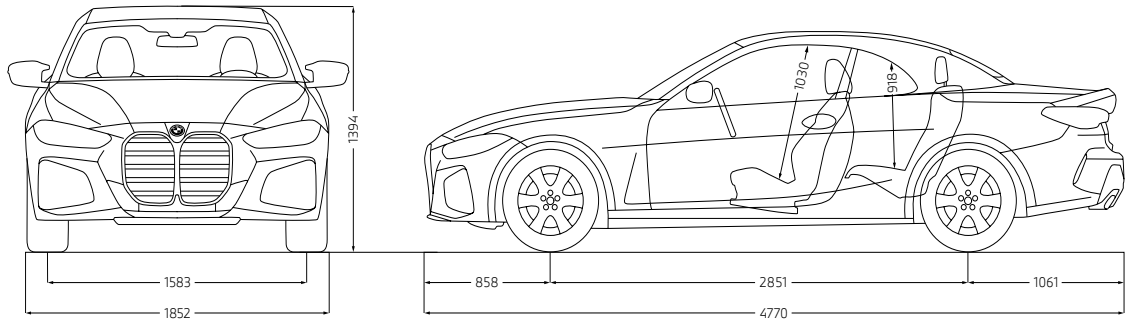
<sup>5</sup> Anhängelast abhängig von der Fahrzeugausstattung.

# TECHNISCHE WERTE.

## 4er Cabrio



## M440i xDrive / M440d xDrive



Jedes unserer Fahrzeuge lässt sich am Ende seiner Nutzungsphase, wie gesetzlich vorgeschrieben, zu mindestens 95 % verwerten sowie zu mindestens 85 % stofflich recyceln. Weitere Informationen finden Sie auf unserer Internetseite unter [www.bmw.de/recycling](http://www.bmw.de/recycling).

© BMW AG, München/Deutschland. Nachdruck, auch auszugsweise, nur mit schriftlicher Genehmigung von BMW AG, München.