



T H E

4

GRAN COUPÉ



NOVEMBER 2024





#### Fahrzeugpreise & Modelle

- Fahrzeugpreise
- M Sportpaket
- BMW i4 M50 xDrive
- BMW M440i xDrive

#### Ausstattungen

- Räder und Reifen
- Farbwelt Exterieur
- Farbwelt Interieur
- Sonderausstattungen

#### Technische Werte

- Technische Werte

#### Ausgabe 2, 15.10.2024

Weitere Informationen erhalten Sie unter [www.bmw.de](http://www.bmw.de) und über unsere BMW Kundenbetreuung Montag bis Sonntag von 8.00 – 20.00 Uhr, Telefon 089 1250 160 00, E-Mail: [kundenbetreuung@bmw.de](mailto:kundenbetreuung@bmw.de)

Weitere Informationen sowie den Konfigurator des BMW i4/BMW 4er Gran Coupé finden Sie online unter [www.bmw.de/i4](http://www.bmw.de/i4) sowie [www.bmw.de/4ergrancoupe](http://www.bmw.de/4ergrancoupe)



Jetzt konfigurieren

Die angegebenen Preise gelten für die in Deutschland angebotenen Modellausführungen. Alle dargestellten Preise verstehen sich als unverbindliche Preisempfehlung der BMW AG ab Werk ohne Überführungskosten.

Änderungen von Konstruktionen und Ausstattungen vorbehalten. Über den detaillierten Umfang der Sonderausstattungen und über weitere individuelle Ausstattungsmöglichkeiten (BMW Individual) informiert Sie gerne Ihr BMW Partner. Die technischen Daten, Verbrauchswerte und Anhängelasten beziehen sich auf ein Fahrzeug mit ab Werk verbauter Serien- und Sonderausstattung. Nachträglich verbaute Zubehör- bzw. Anbauteile sind nicht berücksichtigt.

# FAHRZEUGPREISE & MODELLE



# FAHRZEUGPREISE.

## VOLLELEKTRISCH

	<b>i4 eDrive35</b>	<b>i4 eDrive40</b>	<b>i4 xDrive40</b>	<b>i4 M50 xDrive</b>
Getriebe	1-Gang, automatisch	1-Gang, automatisch	1-Gang, automatisch	1-Gang, automatisch
Motor	E-Motor	E-Motor	E-Motor	E-Motor
Leistung Gesamtfahrzeugantrieb in kW (PS) <sup>1</sup>	210 (286)	250 (340)	295 (401)	400 (544)
<b>Pflichtangaben gemäß Pkw EnVKV<sup>3</sup></b>				
Energieverbrauch, kombiniert WLTP in kWh/100 km	16,0	16,1	17,7	19,4
CO <sub>2</sub> -Emissionen, kombiniert WLTP in g/km	0	0	0	0
CO <sub>2</sub> -Klasse	A	A	A	A
<b>FAHRZEUGGRUNDPREIS</b>	<b>57.500,-</b> [48.319,32]	<b>60.500,-</b> [50.840,33]	<b>64.000,-</b> [53.781,51]	<b>72.100,-</b> [60.588,23]

## BENZINER

	<b>420i</b>	<b>430i xDrive</b>	<b>M440i xDrive</b>	
Getriebe	8-Gang Steptronic	8-Gang Steptronic	8-Gang Steptronic Sport	
Zylinder/Hubraum, Anzahl/cm <sup>3</sup>	4/1.998	4/1.998	6/2.998	
Leistung Gesamtfahrzeugantrieb in kW (PS) <sup>2</sup> mit 48 V Mild-Hybrid-Technologie in kW (PS)	135 (184) –	180 (245) –	275 (374) +8 (11)	
<b>Pflichtangaben gemäß Pkw EnVKV<sup>3</sup></b>				
Kraftstoffverbrauch, kombiniert WLTP in l/100 km <sup>4</sup>	7,3	7,8	8,8	
CO <sub>2</sub> -Emissionen, kombiniert WLTP in g/km	166	177	199	
CO <sub>2</sub> -Klasse	F	G	G	
<b>FAHRZEUGGRUNDPREIS</b>	<b>52.900,-</b> [44.453,78]	<b>61.200,-</b> [51.428,57]	<b>76.000,-</b> [63.865,54]	

## DIESEL

	<b>420d</b>	<b>420d xDrive</b>	<b>430d xDrive</b>	
Getriebe	8-Gang Steptronic	8-Gang Steptronic	8-Gang Steptronic	
Zylinder/Hubraum, Anzahl/cm <sup>3</sup>	4/1.995	4/1.995	6/2.993	
Leistung Gesamtfahrzeugantrieb in kW (PS) <sup>2</sup> mit 48 V Mild-Hybrid-Technologie in kW (PS)	140 (190) +8 (11)	140 (190) +8 (11)	210 (286) +8 (11)	
<b>Pflichtangaben gemäß Pkw EnVKV<sup>3</sup></b>				
Kraftstoffverbrauch, kombiniert WLTP in l/100 km <sup>4</sup>	5,6	6,0	6,3	
CO <sub>2</sub> -Emissionen, kombiniert WLTP in g/km	146	156	166	
CO <sub>2</sub> -Klasse	E	F	F	
<b>FAHRZEUGGRUNDPREIS</b>	<b>55.700,-</b> [46.806,72]	<b>58.200,-</b> [48.907,56]	<b>65.500,-</b> [55.042,01]	

**EUR inkl. 19 % MwSt.** [EUR ohne MwSt.]

Dargestellt sind Fahrzeugpreise in **EUR inkl. 19 % MwSt.** [EUR ohne MwSt.] als unverbindliche Preisempfehlung ab Werk ohne Überführungskosten.

### BMW xDrive – das intelligente Allradsystem von BMW

<sup>1</sup> Die Leistung ist abhängig vom Ladezustand der Batterie.

<sup>2</sup> Setzt sich zusammen aus verbrennungsmotorischem Antrieb (angegebener Nennwert) und elektrischem Antrieb (bis zu angegebenem Nennwert). Weitere Angaben finden Sie im Kapitel TECHNISCHE WERTE.

<sup>3</sup> Zusätzliche Information zu möglichen Werten bei individueller Konfiguration nach WLTP finden Sie im Kapitel TECHNISCHE WERTE.

<sup>4</sup> Angaben zu Leistung für Benzinmotoren beziehen sich auf den Betrieb mit Kraftstoff der Qualität ROZ 98. Angaben zu Verbrauch beziehen sich auf den Betrieb mit Referenzkraftstoff gemäß VO (EU) 1151/2017. Kraftstoffqualitäten bleifrei ROZ 91 und höher mit einem maximalen Ethanol-Anteil von 25 % (E25) sind zulässig. BMW empfiehlt die Verwendung eines Kraftstoffs mit ROZ 95. Für High-Performance-Automobile empfiehlt BMW die Verwendung eines Kraftstoffs mit ROZ 98.

# AUSGEWÄHLTE SERIENAUSSTATTUNGEN.

	i4 eDrive35	i4 eDrive40	i4 xDrive40	i4 M50 xDrive	420i	430i xDrive	420d	420d xDrive	430d xDrive	M440i xDrive
<b>EXTERIEUR</b>										
Lackierung Schwarz Uni	■	■	■		■	■	■	■	■	■
Lackierung Alpinweiß Uni				■						■
<b>17" Leichtmetallräder V-Speiche 851</b> 7,5J x 17, 225/55 R17 Reflexsilber	■	■	■		■	■	■	■	■	■
<b>18" M Aerodynamikräder 858 M Bicolor</b> 8,5 J x 18 mit Bereifung 245/45 R18 Midnight Grey, glanzgedreht										■
<b>18" M Aerodynamikräder 858 M Bicolor mit Mischbereifung</b> 8,5J x 18, 245/45 R18 9J x 18, 255/45 R18 Midnight grey, glanzgedreht				■						
BMW Niere mit Nierenring in Chrom matt	■	■	■		■	■	■	■	■	■
BMW Niere mit Nierenrahmen in schwarz hochglänzend				■						■
M Emblem in der BMW Niere links und auf den Seitenwänden vorn				■						■
M Hochglanz Shadow Line	■	■	■	■	■	■	■	■	■	■
Modellschriftzug	■	■	■	■	■	■	■	■	■	■
M Aerodynamikpaket				■						■
M Heckspoiler in Wagenfarbe				■						■
<b>INTERIEUR</b>										
Sensatec perforiert	■	■	■		■	■	■	■	■	■
M PerformTex / Stoff-Kombination Schwarz mit M Keder				■						■
Sitzheizung für Fahrer und Beifahrer	■	■	■	■	■	■	■	■	■	■
Interieurleisten Dark Graphite matt	■	■	■		■	■	■	■	■	■
M Interieurleisten Aluminium Rhombic Anthrazit				■						■
Einstiegsleisten	■	■	■		■	■	■	■	■	■
M Einstiegsleisten				■						■
Ambientes Licht	■	■	■	■	■	■	■	■	■	■
Sport-Lenkrad	■	■	■		■	■	■	■	■	■
M Lederlenkrad				■						■
M Dachhimmel Anthrazit				■						■

# AUSGEWÄHLTE SERIENAUSSTATTUNGEN.

	i4 eDrive35	i4 eDrive40	i4 xDrive40	i4 M50 xDrive	420i	430i xDrive	420d	420d xDrive	430d xDrive	M440i xDrive
<b>KONNEKTIVITÄT UND INFOTAINMENT</b>										
<b>BMW Live Cockpit Plus</b> Anzeigeverbund bestehend aus einem digitalen 12,3" Instrumentendisplay und einem hochauflösenden 14,9" Control Display	■	■	■	■	■	■	■	■	■	■
– BMW Curved Display										
– BMW Operating System 8.5										
– Navigationsfunktion										
– Intuitive Bedienmöglichkeiten										
– Bluetooth / WiFi Schnittstelle mit Freisprecheinrichtung										
– Audio Tuner mit Diversity-Empfang und RDS										
– 4G LTE Connectivity bzw. 5G Netz mit Personal eSIM (soferen Smartphone kompatibel)										
– Remote Software Upgrade										
– Vehicle Apps <sup>7</sup>										
– Navigationskarten-Update Over-the-Air <sup>7</sup>										
– Intelligent Personal Assistant <sup>7</sup>										
– Intelligenter Notruf inkl. TeleServices und BMW Unfallhilfe										
– BMW Maps Update <sup>7</sup>										
– USB-Anschlüsse										
<b>Connected Package Professional<sup>5</sup></b>	■	■	■	■	■	■	■	■	■	■
– Remote Services										
– Smartphone Integration <sup>6</sup>										
– Connected Navigation inkl. Real Time Traffic Information (RTTI) <sup>7</sup>										
– Connected Parking										
– 3rd party Assistant <sup>7</sup>										
– Connected Music <sup>7</sup>										
<b>Intelligenter Notruf</b>	■	■	■	■	■	■	■	■	■	■
<b>DAB-Tuner</b>	■	■	■	■	■	■	■	■	■	■
<b>Lautsprechersystem Stereo</b>	■	■	■	■	■	■	■	■	■	■
<b>HiFi Lautsprechersystem</b>				■						■
<b>Personal eSIM</b>	■	■	■	■	■	■	■	■	■	■
<b>ANTRIEB / FAHRDYNAMIK / FAHRWERK</b>										
<b>8-Gang Sport-Getriebe Steptronic mit Schaltwippen</b>					■	■	■	■	■	■
<b>Fahrerlebnisschalter</b>	■	■	■	■	■	■	■	■	■	■
<b>Ladekabel Professional (Mode 3) für öffentliches Laden</b>	■	■	■	■						
<b>Adaptives M Fahrwerk</b>			■	■						
<b>M Sportfahrwerk</b>										■
<b>M Sportdifferenzial</b>										■
<b>Variable Sportlenkung</b>				■						■
<b>M Sportbremse, blau</b>				■						■

<sup>5</sup> Informationen zu den BMW ConnectedDrive Diensten, die Allgemeinen Geschäfts- und Nutzungsbedingungen BMW ConnectedDrive sowie die rechtlichen Hinweise zum Datenschutz finden Sie unter [www.bmw.de/kundenbetreuung-connecteddrive](http://www.bmw.de/kundenbetreuung-connecteddrive). Für Fragen können Sie sich auch an die BMW ConnectedDrive Hotline wenden, die telefonisch von Montag bis Sonntag von 8:00 bis 20:00 Uhr unter Tel. +49 89 1250 – 160 10 sowie per E-Mail unter [bmw-connecteddrive@bmw.de](mailto:bmw-connecteddrive@bmw.de) zur Verfügung steht.

<sup>6</sup> Hinweis zur Nutzung: Smartphone Integration ist dauerhaft im Fahrzeug verfügbar. Sie enthält Apple CarPlay<sup>®</sup> sowie Android Auto<sup>®</sup>.

<sup>7</sup> Laufzeit 2 Jahre



# AUSGEWÄHLTE SERIENAUSSTATTUNGEN.

	i4 eDrive35	i4 eDrive40	i4 xDrive40	i4 M50 xDrive	420i	430i xDrive	420d	420d xDrive	430d xDrive	M440i xDrive
<b>FAHRERASSISTENZ UND SICHERHEIT</b>										
<b>Alarmanlage</b>	■	■	■	■	■	■	■	■	■	■
<b>Active Guard Plus</b>	■	■	■	■	■	■	■	■	■	■
<b>Aufmerksamkeitsassistent</b>	■	■	■	■	■	■	■	■	■	■
<b>Geschwindigkeitsregelung mit Bremsfunktion</b>	■	■	■	■	■	■	■	■	■	■
<b>Speed Limiter</b>	■	■	■	■	■	■	■	■	■	■
<b>Parking Assistant inkl. Rückfahrkamera</b> Kamera- und ultraschallbasiertes Assistenzsystem	■	■	■	■	■	■	■	■	■	■
– Parkassistent – Active Park Distance Control (PDC) – Rückfahrassistent – Einparkhilfe Seite – Rückfahrkamera										
<b>Regensensor</b>	■	■	■	■	■	■	■	■	■	■
<b>Dynamische Stabilitätskontrolle (DSC) mit erweiterten Umfängen</b>	■	■	■	■	■	■	■	■	■	■
<b>Reifendruck-Kontrolle</b>	■	■	■	■	■	■	■	■	■	■
<b>Warndreieck und Verbandskasten</b>	■	■	■	■	■	■	■	■	■	■
<b>Akustischer Fußgängerschutz</b>	■	■	■	■						
<b>KOMFORT UND FUNKTIONALITÄT</b>										
<b>LED-Scheinwerfer</b>	■	■	■	■	■	■	■	■	■	■
<b>Heckleuchten in LED-Technik</b>	■	■	■	■	■	■	■	■	■	■
<b>Innenspiegel automatisch abblendend</b>	■	■	■	■	■	■	■	■	■	■
<b>Innen- und Außenspiegelpaket</b>	■	■	■	■	■	■	■	■	■	■
<b>Sportsitze für Fahrer und Beifahrer</b>	■	■	■	■	■	■	■	■	■	■
<b>Sitzverstellung elektrisch, mit Memory für Fahrersitz</b>				■						■
<b>Lehnenbreitenverstellung für Fahrer</b> entfällt in Verbindung mit Polster Sensatec perforiert				■						■
<b>Durchladesystem 40:20:40</b>	■	■	■	■	■	■	■	■	■	■
<b>Automatische Heckklappenbetätigung</b>	■	■	■	■	■	■	■	■	■	■
<b>Klimaautomatik mit erweiterten Umfängen</b>	■	■	■	■	■	■	■	■	■	■
<b>Ablagenpaket</b>	■	■	■	■	■	■	■	■	■	■
<b>Fußmatten in Velours vorn und hinten</b>	■	■	■	■	■	■	■	■	■	■
<b>BMW ID</b>	■	■	■	■	■	■	■	■	■	■

# M SPORTPAKET.

Das **M Sportpaket** enthält neben der Serienausstattung zusätzliche Designumfänge und Ausstattungen, die um weitere Sonderausstattungen ergänzt werden können.

	SA-Nr.	EUR inkl. 19 % MwSt. [EUR ohne MwSt.]	i4 eDrive35	i4 eDrive40	i4 xDrive40	420i	430i xDrive	420d	420d xDrive	430d xDrive
<b>PREIS</b>										
<b>M Sportpaket</b>	337	<b>4.120,-</b> [3.462,18]				<input type="checkbox"/>	<input type="checkbox"/>	<input type="checkbox"/>	<input type="checkbox"/>	<input type="checkbox"/>
		<b>4.070,-</b> [3.420,16]	<input type="checkbox"/>	<input type="checkbox"/>	<input type="checkbox"/>					

## RÄDER UND REIFEN

<b>18" M Aerodynamikräder 858 M Bicolor mit Mischbereifung</b> 8,5J x 18, 245/45 R18 9J x 18, 255/45 R18 Midnight grey, glanzgedreht	3FA		<input checked="" type="checkbox"/>	<input checked="" type="checkbox"/>	<input checked="" type="checkbox"/>					
<b>18" M Aerodynamikräder 858 M Bicolor</b> 8,5 J x 18 mit Bereifung 245/45 R18 Midnight Grey, glanzgedreht	3FB					<input checked="" type="checkbox"/>	<input checked="" type="checkbox"/>	<input checked="" type="checkbox"/>	<input checked="" type="checkbox"/>	<input checked="" type="checkbox"/>

Eine Übersicht aller verfügbaren Räder finden Sie im Abschnitt RÄDER UND REIFEN.

## AUSSENFARBEN

<b>Alpinweiß</b>	300		<input checked="" type="checkbox"/>	<input checked="" type="checkbox"/>	<input checked="" type="checkbox"/>	<input checked="" type="checkbox"/>	<input checked="" type="checkbox"/>	<input checked="" type="checkbox"/>	<input checked="" type="checkbox"/>	<input checked="" type="checkbox"/>
------------------	-----	--	-------------------------------------	-------------------------------------	-------------------------------------	-------------------------------------	-------------------------------------	-------------------------------------	-------------------------------------	-------------------------------------

Eine Übersicht aller verfügbaren Aussenfarben finden Sie im Abschnitt FARBWELT EXTERIEUR.

## POLSTER

<b>M PerformTex / Stoff-Kombination Schwarz mit M Keder</b>	EPMI		<input checked="" type="checkbox"/>	<input checked="" type="checkbox"/>	<input checked="" type="checkbox"/>	<input checked="" type="checkbox"/>	<input checked="" type="checkbox"/>	<input checked="" type="checkbox"/>	<input checked="" type="checkbox"/>	<input checked="" type="checkbox"/>
<b>Sensatec perforiert</b>		<b>150,-</b> [126,05]	<input type="checkbox"/>	<input type="checkbox"/>	<input type="checkbox"/>	<input type="checkbox"/>	<input type="checkbox"/>	<input type="checkbox"/>	<input type="checkbox"/>	<input type="checkbox"/>
<b>Schwarz Cognac Tacorarot</b>	KHSW KHKC KHG7									

Entfall Lehnenbreitenverstellung für Fahrer

## LEDER

<b>Leder Vernasca</b>										
<b>Schwarz mit Kontraststeppung Blau Schwarz mit Dekorsteppung Mokka mit Dekorsteppung Oyster mit Dekorsteppung</b>	MANL MAH7 MAMU MAOI	<b>1.450,-</b> [1.218,49]	<input type="checkbox"/>	<input type="checkbox"/>	<input type="checkbox"/>	<input type="checkbox"/>	<input type="checkbox"/>	<input type="checkbox"/>	<input type="checkbox"/>	<input type="checkbox"/>

**Schwarz / Akzent Rot**  
Nur in Verbindung mit M Sportsitze

MAL3

Eine Übersicht aller verfügbaren Polster finden Sie im Abschnitt FARBWELT INTERIEUR.

## INTERIEURLEISTEN

<b>M Interieurleisten Aluminium Rhombic Anthrazit</b> mit Akzentleiste Perlglanz Chrom	4LN		<input checked="" type="checkbox"/>	<input checked="" type="checkbox"/>	<input checked="" type="checkbox"/>	<input checked="" type="checkbox"/>	<input checked="" type="checkbox"/>	<input checked="" type="checkbox"/>	<input checked="" type="checkbox"/>	<input checked="" type="checkbox"/>
---	-----	--	-------------------------------------	-------------------------------------	-------------------------------------	-------------------------------------	-------------------------------------	-------------------------------------	-------------------------------------	-------------------------------------

Eine Übersicht aller verfügbaren Interieurleisten finden Sie im Abschnitt FARBWELT INTERIEUR.



# M SPORTPAKET.

Das **M Sportpaket** enthält neben der Serienausstattung zusätzliche Designumfänge und Ausstattungen, die um weitere Sonderausstattungen ergänzt werden können.

	SA-Nr.	EUR inkl. 19 % MwSt. [EUR ohne MwSt.]	i4 eDrive35	i4 eDrive40	i4 xDrive40	420i	430i xDrive	420d	420d xDrive	430d xDrive
<b>WEITERE AUSSTATTUNGS-HIGHLIGHTS</b>										
<b>M Aerodynamikpaket</b>	715		■	■	■	■	■	■	■	■
<b>M Einstiegsleisten vorn</b>			■	■	■	■	■	■	■	■
<b>M Schriftzug an der Seitenwand vorn links und rechts</b>			■	■	■	■	■	■	■	■
<b>M Dachhimmel Anthrazit</b>	775		■	■	■	■	■	■	■	■
<b>M Lederlenkrad</b>	710		■	■	■	■	■	■	■	■
<b>Lehnenbreitenverstellung für Fahrer</b>	491		■	■	■	■	■	■	■	■
Entfall in Verbindung mit Polster Sensatec perforiert										
<b>M Sportfahrwerk inkl. variabler Sportlenkung</b>	704					■	■	■	■	■
<b>Adaptives M Fahrwerk</b>	2VF	<b>500,-</b> [420,16]	□	□	■	□	□	□	□	□
<b>M Sportbremse, blau</b>	2NH	<b>700,-</b> [588,23]	■	■	■	□	□	□	□	
		<b>350,-</b> [294,11]								□
<b>M Sportsitze für Fahrer und Beifahrer</b>	711	<b>990,-</b> [831,93]	□	□	□	□	□	□	□	□
Nur in Verbindung mit Leder Vernasca Schwarz/Akzent Rot oder Leder Vernasca Schwarz/Kontraststeppung Blau und Sitzverstellung elektrisch										

# M SPORTPAKET PRO.

Das **M Sportpaket Pro** enthält neben der Serienausstattung zusätzliche Designumfänge und Ausstattungen, die um weitere Sonderausstattungen ergänzt werden können. Es ist nur in Kombination mit dem **M Sportpaket** erhältlich.

	SA-Nr.	EUR inkl. 19 % MwSt. [EUR ohne MwSt.]	i4 eDrive35	i4 eDrive40	i4 xDrive40	i4 M50 xDrive	420i	430i xDrive	420d	420d xDrive	430d xDrive	M440i xDrive
<b>PREIS</b>												
<b>M Sportpaket Pro</b> Nur in Verbindung mit M Sportpaket und Adaptiver LED-Scheinwerfer	33B	<b>2.300,-</b> [1.932,77]					<input type="checkbox"/>	<input type="checkbox"/>	<input type="checkbox"/>	<input type="checkbox"/>	<input type="checkbox"/>	
		<b>1.800,-</b> [1.512,60]	<input type="checkbox"/>	<input type="checkbox"/>	<input type="checkbox"/>							
		<b>950,-</b> [798,31]				<input type="checkbox"/>						<input type="checkbox"/>
<b>AUSSTATTUNGSUMFÄNGE</b>												
<b>HiFi Lautsprechersystem</b>	676	<b>400,-</b> [336,13]	<input type="checkbox"/>	<input type="checkbox"/>	<input type="checkbox"/>	<input checked="" type="checkbox"/>						<input checked="" type="checkbox"/>
<b>Adaptiver LED-Scheinwerfer</b> inkl. Heckleuchten mit Lasertechnologie	552	<b>1.700,-</b> [1.428,57]	<input type="checkbox"/>	<input type="checkbox"/>	<input type="checkbox"/>	<input type="checkbox"/>	<input type="checkbox"/>	<input type="checkbox"/>	<input type="checkbox"/>	<input type="checkbox"/>	<input type="checkbox"/>	<input type="checkbox"/>
<b>M Leuchten Shadow Line</b>	3MF											
<b>M Heckspoiler in Saphirschwarz</b>	754											
<b>M Hochglanz Shadow Line mit erweiterten Umfängen</b>	7M9											
<b>M Sportbremse, rot hochglänzend</b>	3M2											
<b>M Sicherheitsgurte</b>	4GQ											
<b>M Sportsitze für Fahrer und Beifahrer</b> Nur in Verbindung mit Leder Vernasca Schwarz/Akzent Rot oder Leder Vernasca Schwarz/Kontraststeppung Blau und Sitzverstellung elektrisch	711											

# i4 M50 xDrive.

Der **BMW i4 M50 xDrive** enthält neben der Serienausstattung zusätzliche Designumfänge und Ausstattungen, die um weitere Sonderausstattungen ergänzt werden können.

**SA-Nr.** **EUR inkl. 19 % MwSt.** [EUR ohne MwSt.]

## RÄDER UND REIFEN

**18" M Aerodynamikräder 858 M Bicolor**  
8,5Jx18 mit Bereifung 245/45 R18  
9Jx18 mit Bereifung 255/45 R18  
Migdnight grey, glanzgedreht

3FA

**Serie**

Eine Übersicht aller verfügbaren Räder finden Sie im Abschnitt RÄDER UND REIFEN.

## AUSSENFARBEN

**Alpinweiß**

300

**Serie**

Eine Übersicht aller verfügbaren Aussenfarben finden Sie im Abschnitt FARBWELT EXTERIEUR.

## POLSTER

**M PerformTex / Stoff-Kombination Schwarz mit M Keder**

EPMI

**Serie**

Eine Übersicht aller verfügbaren Polster finden Sie im Abschnitt FARBWELT INTERIEUR.

## INTERIEURLEISTEN

**M Interieurleisten Aluminium Rhombic Anthrazit**  
mit Akzentleiste Perlglanz Chrom

4LN

**Serie**

Eine Übersicht aller verfügbaren Interieurleisten finden Sie im Abschnitt FARBWELT INTERIEUR.

## WEITERE AUSSTATTUNGS-HIGHLIGHTS

**Adaptives M Fahrwerk**

2VF

**Serie**

**M Heckspoiler in Wagenfarbe**

754

**Serie**

**M Carbon Exterieurpaket**  
Nicht in Verbindung mit Entfall M Heckspoiler

71C

**2.800,-** [2.352,94]

**M Technik Paket**  
Nur in Verbindung mit 19" M Leichtmetallrädern Doppelspeiche 861 M Bicolor mit Mischbereifung und Sportreifen  
bzw. 20" M Leichtmetallrädern Doppelspeiche 868 M Bicolor mit Mischbereifung und Sportreifen

33T

**300,-** [252,10]

**M Hochglanz Shadow Line**

760

**Serie**

**M Sportbremse, blau**

2NH

**Serie**

**HiFi Lautsprechersystem**

676

**Serie**

**M Lederlenkrad**

**Serie**

**M Dachhimmel anthrazit**

775

**Serie**

# M440i xDRIVE.

Der **M440i xDrive** enthält neben der Serienausstattung zusätzliche Designumfänge und Ausstattungen, die um weitere Sonderausstattungen ergänzt werden können.

**SA-Nr.**      **EUR inkl. 19 % MwSt.** [EUR ohne MwSt.]

## RÄDER UND REIFEN

**18" M Aerodynamikräder 858 M Bicolor**  
8,5 Jx18 mit Bereifung 245/45 R18  
Midnight Grey, glanzgedreht

3FB

**Serie**

Eine Übersicht aller verfügbaren Räder finden Sie im Abschnitt RÄDER UND REIFEN.

## AUSSENFARBEN

**Alpinweiß**

300

**Serie**

Eine Übersicht aller verfügbaren Aussenfarben finden Sie im Abschnitt FARBWELT EXTERIEUR.

## POLSTER

**M PerformTex / Stoff-Kombination Schwarz mit M Keder**

EPMI

**Serie**

## INTERIEURLEISTEN

**M Interieurleisten Aluminium Rhombic mit Akzentleiste Perlglanz Chrom**

4LN

**Serie**

Eine Übersicht aller verfügbaren Interieurleisten finden Sie im Abschnitt FARBWELT INTERIEUR.

## WEITERE AUSSTATTUNGS-HIGHLIGHTS

**M Heckspoiler in Wagenfarbe**

754

**Serie**

**M Sportfahrwerk inkl. variabler Sportlenkung**

704

**Serie**

**M Carbon Exterieurpaket**

Nicht in Verbindung mit Entfall M Heckspoiler

71C

**2.800,-** [2.352,94]

**M Technik Paket**

Upgrade für Antriebsstrangkühlsystem und Bremskühlsystem

Nur in Verbindung mit 19" M Leichtmetallräder Doppelspeiche 861 M Bicolor mit Mischbereifung und Sportreifen

Nicht in Verbindung mit Standheizung

33T

**350,-** [294,12]

**M Sportdifferenzial**

2T4

**Serie**

**M Sportbremse, blau**

2NH

**Serie**

**M Dachhimmel Anthrazit**

775

**Serie**

**M Lederlenkrad**

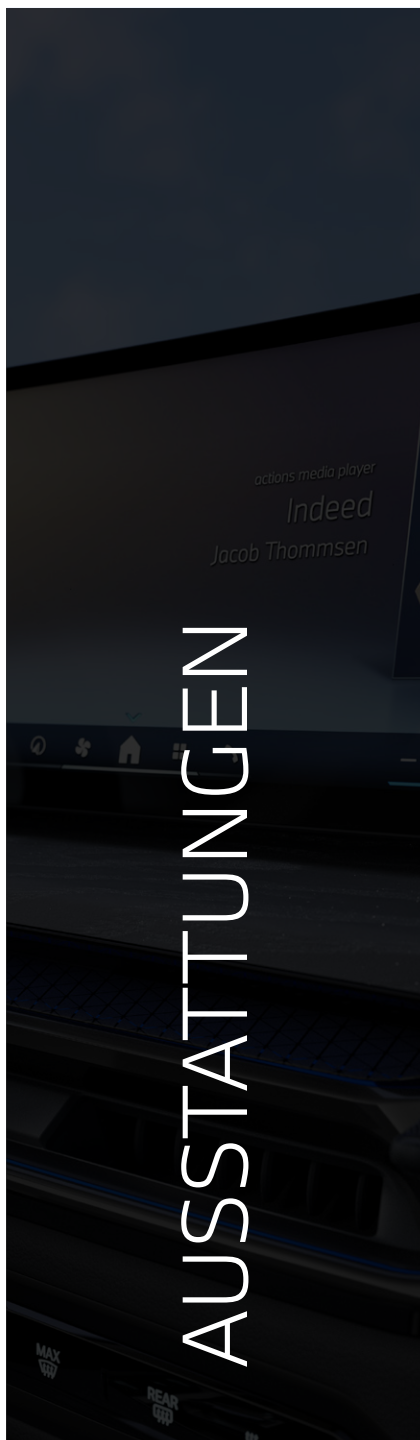
**Serie**

**HiFi Lautsprechersystem**

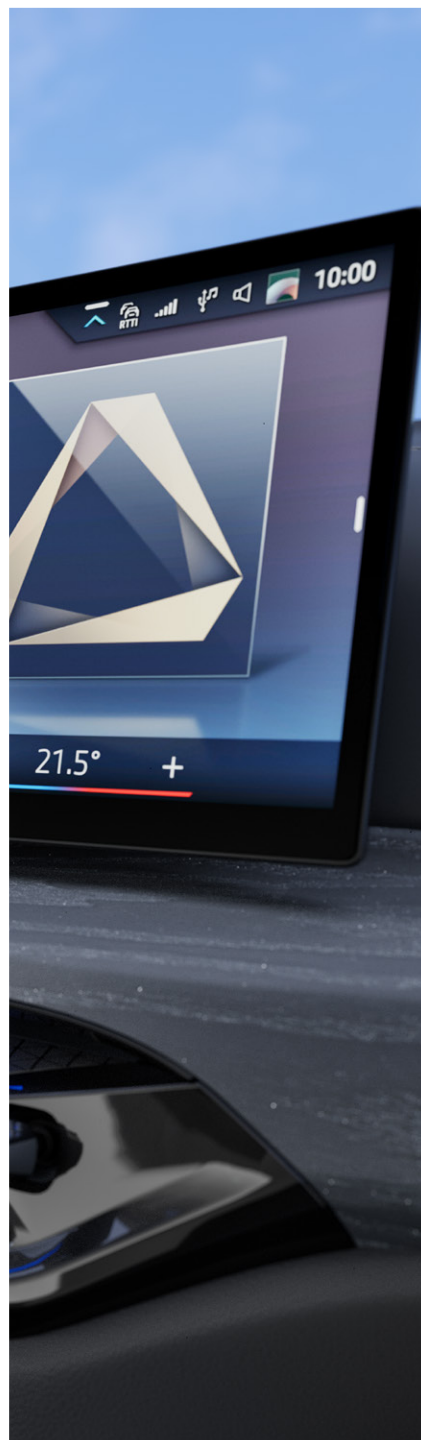
676

**Serie**





# AUSSTATTUNGEN



# RÄDER UND REIFEN.

	SA-Nr.	EUR inkl. 19 % MwSt. [EUR ohne MwSt.]	14 eDrive35	14 eDrive40	14 xDrive40	14 M50 xDrive	420i	430i xDrive	420d	420d xDrive	430d xDrive	M440i xDrive
<b>17" Leichtmetallräder V-Speiche 851</b> 7,5J x 17, 225/55 R17 Reflexsilber  Nicht in Verbindung mit Adaptives M Fahrwerk  Hinweis: ohne Radschraubensicherung	3F0	Serie	■	■	■		■	■	■	■	■	
<b>17" Aerodynamikräder 852 Bicolor</b> 7,5J x 17, 225/55 R17 Midnight grey, glanzgedreht  Nicht in Verbindung mit Adaptives M Fahrwerk  Hinweis: inkl. Radschraubensicherung	3F1	600,- [504,20]	□	□	□		□	□	□	□	□	
<b>18" Leichtmetallräder Doppelspeiche 853 Bicolor</b> 8,5 J x 18 mit Bereifung 245/45 R18 Gunmetal Grey, glanzgedreht  Hinweis: inkl. Radschraubensicherung	3F3	1.100,- [924,37]					□	□	□	□	□	
<b>18" Leichtmetallräder Doppelspeiche 853 Bicolor mit Mischbereifung</b> 8,5J x 18, 245/45 R18 9J x 18, 255/45 R18 Gunmetal grey, glanzgedreht  Hinweis: inkl. Radschraubensicherung	3F6	1.250,- [1.050,42]	□	□	□							
<b>18" Aerodynamikräder 854</b> 8,5J x 18, 245/45 R18 Gunmetal grey  Hinweis: inkl. Radschraubensicherung	3F7	1.650,- [1.386,55]					□	□	□	□	□	
<b>18" Aerodynamikräder 854 mit Mischbereifung</b> 8,5J x 18, 245/45 R18 9J x 18, 255/45 R18 Gunmetal grey  Hinweis: inkl. Radschraubensicherung	3F8	1.800,- [1.512,61]	□	□	□							
<b>18" M Aerodynamikräder 858 M Bicolor</b> 8,5 J x 18 mit Bereifung 245/45 R18 Midnight Grey, glanzgedreht  Nur in Verbindung mit M Sportpaket  Hinweis: inkl. Radschraubensicherung	3FB	-,-					□	□	□	□	□	■
<b>18" M Aerodynamikräder 858 M Bicolor mit Mischbereifung</b> 8,5J x 18, 245/45 R18 9J x 18, 255/45 R18 Midnight grey, glanzgedreht  Nur in Verbindung mit M Sportpaket  Hinweis: inkl. Radschraubensicherung	3FA	-,-	□	□	□	■						
<b>19" Aerodynamikräder 855 Bicolor mit Mischbereifung</b> 8,5J x 19, 245/40 R19 9J x 19, 255/40 R19 Gunmetal grey, glanzgedreht  Hinweis: inkl. Radschraubensicherung	3FG	2.400,- [2.016,81]	□	□	□							

<sup>1</sup>Gegen Aufpreis auch mit Sportbereifung (ohne Notlaufeigenschaften) erhältlich. Die Sportbereifung trägt signifikant zur Erhöhung des Verbrauchs und Reduzierung der Reichweite bei.

## BLEIBEN SIE IN DER SPUR.

Für die Originalbereifung Ihres BMW und alle bei BMW erworbenen Komplettäder und Reifen mit Sternmarkierung erhalten Sie automatisch und ohne Zusatzkosten die 36-monatige BMW Reifenversicherung mit bis zu 100 % Kostenersatz im 1. Jahr. Erfahren Sie mehr unter [www.bmw.de/de/topics/service-zubehoer/original-bmw-zubehoer/bmw-raeder-reifen.html](http://www.bmw.de/de/topics/service-zubehoer/original-bmw-zubehoer/bmw-raeder-reifen.html) oder bei Ihrem BMW Partner. (Die BMW Reifenversicherung ist ein Produkt der Allianz Versicherungs-AG).

■ Serienausstattung   □ Sonderausstattung   -,- Sonderausstattung ohne Mehr-/ Minderpreis

# RÄDER UND REIFEN.

	SA-Nr.	EUR inkl. 19 % MwSt. [EUR ohne MwSt.]	i4 eDrive35	i4 eDrive40	i4 xDrive40	i4 M50 xDrive	420i	430i xDrive	420d	420d xDrive	430d xDrive	M440i xDrive
<b>19" M Leichtmetallräder Y-Speiche 859 M Bicolor mit Mischbereifung<sup>1</sup></b> 8,5J x 19, 245/40 R19 9J x 19, 255/40 R19 Jet Black, glanzgedreht	3FK	<b>800,-</b> [672,26]					<input type="checkbox"/>	<input type="checkbox"/>	<input type="checkbox"/>	<input type="checkbox"/>	<input type="checkbox"/>	<input type="checkbox"/>
Nur in Verbindung mit M Sportpaket		<b>650,-</b> [546,21]	<input type="checkbox"/>	<input type="checkbox"/>	<input type="checkbox"/>	<input type="checkbox"/>						
Hinweis: inkl. Radschraubensicherung												
<b>19" M Aerodynamikräder 996M Bicolor mit Mischbereifung<sup>1</sup></b> 8,5J x 19, 245/40 R19 9J x 19, 255/40 R19 Jet Black, glanzgedreht	3GX	<b>1.000,-</b> [840,33]					<input type="checkbox"/>	<input type="checkbox"/>	<input type="checkbox"/>	<input type="checkbox"/>	<input type="checkbox"/>	<input type="checkbox"/>
Nur in Verbindung mit M Sportpaket		<b>850,-</b> [714,28]	<input type="checkbox"/>	<input type="checkbox"/>	<input type="checkbox"/>	<input type="checkbox"/>						
Hinweis: inkl. Radschraubensicherung												
<b>19" M Leichtmetallräder Doppelspeiche 861 M Bicolor mit Mischbereifung<sup>1</sup></b> 8,5J x 19, 245/40 R19 9J x 19, 255/40 R19 Jet Black, glanzgedreht	3FT	<b>800,-</b> [672,27]				<input type="checkbox"/>						<input type="checkbox"/>
Hinweis: inkl. Radschraubensicherung		<b>650,-</b> [546,22]										
<b>20" BMW Individual Aerodynamikräder 862 I Bicolor mit Mischbereifung</b> 8,5J x 20, 245/35 R20 9J x 20, 255/35 R20 Midnight grey, glanzgedreht	3FX	<b>3.500,-</b> [2.941,18]	<input type="checkbox"/>	<input type="checkbox"/>	<input type="checkbox"/>		<input type="checkbox"/>	<input type="checkbox"/>	<input type="checkbox"/>	<input type="checkbox"/>	<input type="checkbox"/>	<input type="checkbox"/>
In Verbindung mit M Sportpaket		<b>2.250,-</b> [1.890,75]										<input type="checkbox"/>
		<b>2.100,-</b> [1.764,70]				<input type="checkbox"/>						
Hinweis: inkl. Radschraubensicherung		<b>2.250,-</b> [1.890,75]					<input type="checkbox"/>	<input type="checkbox"/>	<input type="checkbox"/>	<input type="checkbox"/>	<input type="checkbox"/>	
		<b>2.100,-</b> [1.764,70]	<input type="checkbox"/>	<input type="checkbox"/>	<input type="checkbox"/>							
<b>20" M Leichtmetallräder Doppelspeiche 868 M Bicolor mit Mischbereifung und Sportreifen</b> 8,5J x 20, 255/35 R20 10J x 20, 285/30 R20 Jet Black, glanzgefräst	3FW	<b>2.450,-</b> [2.058,82]				<input type="checkbox"/>						
Nur in Verbindung mit M Technik Paket												
Hinweis: inkl. Radschraubensicherung												

<sup>1</sup>Gegen Aufpreis auch mit Sportbereifung (ohne Notlaufeigenschaften) erhältlich. Die Sportbereifung trägt signifikant zur Erhöhung des Verbrauchs und Reduzierung der Reichweite bei.

# FARBWELT EXTERIEUR.

	SA-Nr.	EUR inkl. 19% MwSt. [EUR ohne MwSt.]	i4 eDrive35	i4 eDrive40	i4 xDrive40	i4 M50 xDrive	420i	430i xDrive	420d	420d xDrive	430d xDrive	M440i xDrive
UNI												
<b>Schwarz</b> Nicht in Verbindung mit M Sportpaket	668	<b>Serie</b>	■	■	■	■	■	■	■	■	■	■
<b>Alpinweiß</b> In Verbindung mit M Sportpaket	300	<b>320,-</b> [268,90]	□	□	□	■	□	□	□	□	□	■
		<b>-,-</b>	□	□	□		□	□	□	□	□	
METALLIC												
<b>Mineralweiß</b> <b>Saphirschwarz</b> <b>Cape York Grün</b> <b>Fire Red</b>	A96 475 C5Y C68	<b>960,-</b> [806,72]	□	□	□	□	□	□	□	□	□	□
<b>Skyscraper Grau</b> Nicht in Verbindung mit M Sportpaket	C4W	<b>960,-</b> [806,72]	□	□	□		□	□	□	□	□	
<b>M Brooklyn Grau</b> <b>M Portimao Blau</b> Nur in Verbindung mit M Sportpaket	C4P C31	<b>960,-</b> [806,72]	□	□	□	□	□	□	□	□	□	□
BMW INDIVIDUAL LACKIERUNG												
<b>BMW Individual Dravitgrau metallic</b>	C36	<b>1.500,-</b> [1.260,50]	□	□	□	□	□	□	□	□	□	□
<b>BMW Individual Tansanitblau metallic</b>	C3Z	<b>1.920,-</b> [1.613,44]	□	□	□	□	□	□	□	□	□	□
<b>BMW Individual Frozen Portimao Blau metallic</b> <b>BMW Individual Frozen Pure Grey metallic</b>	X1E X1F	<b>4.900,-</b> [4.117,65]	□	□	□	□	□	□	□	□	□	□
<b>BMW Individual Frozen Deep Grey metallic</b> <b>BMW Individual Brillantweiß metallic</b>	490 490	<b>4.900,-</b> [4.117,65]	□	□	□	□	□	□	□	□	□	□



# FARBWELT INTERIEUR.

	SA-Nr.	EUR inkl. 19% MwSt. [EUR ohne MwSt.]	i4 eDrive35	i4 eDrive40	i4 xDrive40	i4 M50 xDrive	420i	430i xDrive	420d	420d xDrive	430d xDrive	M440i xDrive
<b>POLSTER</b>												
<b>LEDERNACHBILDUNG</b>												
<b>Sensatec perforiert</b>												
<b>Schwarz Cognac Tacorarot</b> Nicht in Verbindung mit Lehnenbreitenverstellung für Fahrer, Sitzheizung vorn und hinten	KHSW KHKC KHG7	<b>Serie</b>  <b>150,-</b> [126,05]	■	■	■		■	■	■	■	■	
In Verbindung mit M Sportpaket		<b>150,-</b> [126,05]	□	□	□		□	□	□	□	□	□
<b>ALCANTARA-/SENSATEC-KOMBINATION</b>												
<b>M PerformTex/Stoff-Kombination Schwarz/M Keder</b> Nur in Verbindung mit M Sportpaket	EPMI		□	□	□	■	□	□	□	□	□	■
<b>LEDER</b>												
<b>Leder Vernasca</b>												
<b>Schwarz Dekosteppung Mokka Dekosteppung Oyster Dekosteppung</b> Nur in Verbindung mit Lehnenbreitenverstellung für Fahrer	MAH7 MAMU MAOI	<b>1.300,-</b> [1.092,44]  <b>1.450,-</b> [1.218,49]	□	□	□		□	□	□	□	□	
In Verbindung mit M Sportpaket		<b>1.450,-</b> [1.218,49]	□	□	□		□	□	□	□	□	□
<b>Schwarz / Kontraststeppung Blau</b> Nur in Verbindung mit M Sportpaket Nur in Verbindung mit Lehnenbreitenverstellung für Fahrer oder M Sportsitze für Fahrer und Beifahrer	MANL	<b>1.450,-</b> [1.218,49]	□	□	□	□	□	□	□	□	□	□
<b>Schwarz / Akzent Rot</b> Nur in Verbindung mit M Sportpaket Nur in Verbindung mit Lehnenbreitenverstellung für Fahrer oder M Sportsitze für Fahrer und Beifahrer	MAL3	<b>1.800,-</b> [1.512,61]	□	□	□	□	□	□	□	□	□	□
<b>BMW INDIVIDUAL LEDER</b>												
<b>BMW Individual erweiterte Lederausstattung Merino</b>												
<b>Elfenbeinweiß Tartufo Schwarz</b> Nur in Verbindung mit Sitzheizung für Fahrer und Beifahrer bzw. Sitzheizung vorn und hinten, Lehnenbreitenverstellung, M Dachhimmel Anthrazit, HiFi Lautsprechersystem oder Harman Kardon Surround Sound System	VAEW VATQ ZASW	<b>2.450,-</b> [2.058,82]  <b>2.600,-</b> [2.184,87]	□	□	□		□	□	□	□	□	
In Verbindung mit M Sportpaket		<b>2.600,-</b> [2.184,87]	□	□	□		□	□	□	□	□	□
<b>INTERIEURLEISTEN</b>												
<b>Interieurleisten 'Dark Graphite' matt</b> Nicht in Verbindung mit M Sportpaket	4P6		■	■	■		■	■	■	■	■	■
<b>M Interieurleisten Aluminium Rhombicle</b> Nur in Verbindung mit M Sportpaket	4LN	<b>350,-</b> [294,12]	□	□	□	■	□	□	□	□	□	■
<b>M Interieurleisten Carbon Fibre</b> Nur in Verbindung mit M Sportpaket	4MC	<b>600,-</b> [504,20]	□	□	□	□	□	□	□	□	□	□
<b>Interieurleisten Edelholz Finition hell, offenporig Edelholzausführung Esche graublau, offenporig</b>	4H0 4H1	<b>520,-</b> [436,97]  <b>170,-</b> [142,86]	□	□	□		□	□	□	□	□	
In Verbindung mit M Sportpaket		<b>170,-</b> [142,86]	□	□	□		□	□	□	□	□	□

# SONDERAUSSTATTUNGEN.

	SA-Nr.	EUR inkl. 19% MwSt. [EUR ohne MwSt.]	i4 eDrive35	i4 eDrive40	i4 xDrive40	i4 M50 xDrive	420i	430i xDrive	420d	420d xDrive	430d xDrive	M440i xDrive
<b>AUSSTATTUNGSPAKETE</b>												
<b>INNOVATIONSPAKET</b>	7A2	<b>2.950,-</b> [2.478,99]	<input type="checkbox"/>	<input type="checkbox"/>	<input type="checkbox"/>	<input type="checkbox"/>	<input type="checkbox"/>	<input type="checkbox"/>	<input type="checkbox"/>	<input type="checkbox"/>	<input type="checkbox"/>	<input type="checkbox"/>
<b>Driving Assistant<sup>1</sup></b> Kamera- und ultraschallbasiertes Assistenzsystem bestehend aus: – Spurverlassenswarnung mit Fahrbahnrückführung – Spurwechselwarnung – Frontkollisionswarnung – Querverkehrswarnung hinten – Heckkollisionswarnung – Speed Limit Info												
(Ausstattungsalternative mit reduziertem Preis: Driving Assistant Professional <sup>1</sup> , Details siehe S. 19)	5AU	<b>1.400,-</b> [1.176,47]	<input type="checkbox"/>	<input type="checkbox"/>	<input type="checkbox"/>	<input type="checkbox"/>	<input type="checkbox"/>	<input type="checkbox"/>	<input type="checkbox"/>	<input type="checkbox"/>	<input type="checkbox"/>	<input type="checkbox"/>
<b>Parking Assistant Plus<sup>1</sup></b> Kamera und ultraschallbasiertes Parkssistenzsystem bestehend aus den Funktionen vom Parking Assistant sowie: – Surround View System – Remote 3D View												
<b>BMW Live Cockpit Professional</b> Bestehend aus: – Vollfarbiges BMW Head-Up Display mit konfigurierbaren Inhalten – Augmented View zeigt über ein Live-Videobild Hinweise zur Zielführung und zur Fahrerassistenz												
<b>COMFORT PAKET</b>	7LG	<b>1.000,-</b> [840,34]	<input type="checkbox"/>	<input type="checkbox"/>	<input type="checkbox"/>	<input type="checkbox"/>	<input type="checkbox"/>	<input type="checkbox"/>	<input type="checkbox"/>	<input type="checkbox"/>	<input type="checkbox"/>	<input type="checkbox"/>
<b>Komfortzugang</b>												
<b>Lordosenstütze für Fahrer und Beifahrer</b>												
<b>Wireless Charging Ablage</b>												
<b>EXTERIEUR</b>												
<b>Modellschriftzug, Entfall</b>	320	<b>-,-</b>	<input type="checkbox"/>	<input type="checkbox"/>	<input type="checkbox"/>	<input type="checkbox"/>	<input type="checkbox"/>	<input type="checkbox"/>	<input type="checkbox"/>	<input type="checkbox"/>	<input type="checkbox"/>	<input type="checkbox"/>
<b>Entfall M Heckspoiler</b>	326	<b>-,-</b>				<input type="checkbox"/>						
<b>INTERIEUR</b>												
<b>Lenkradheizung</b>	248	<b>270,-</b> [226,89]	<input type="checkbox"/>	<input type="checkbox"/>	<input type="checkbox"/>	<input type="checkbox"/>	<input type="checkbox"/>	<input type="checkbox"/>	<input type="checkbox"/>	<input type="checkbox"/>	<input type="checkbox"/>	<input type="checkbox"/>
<b>Instrumententafel Luxury</b>	4NW	<b>550,-</b> [462,18]	<input type="checkbox"/>	<input type="checkbox"/>	<input type="checkbox"/>	<input type="checkbox"/>	<input type="checkbox"/>	<input type="checkbox"/>	<input type="checkbox"/>	<input type="checkbox"/>	<input type="checkbox"/>	<input type="checkbox"/>
<b>Galvanikapplikation für Bedienelemente</b>	4U0	<b>100,-</b> [84,03]	<input type="checkbox"/>	<input type="checkbox"/>	<input type="checkbox"/>	<input type="checkbox"/>	<input type="checkbox"/>	<input type="checkbox"/>	<input type="checkbox"/>	<input type="checkbox"/>	<input type="checkbox"/>	<input type="checkbox"/>
<b>ENTERTAINMENT</b>												
<b>HiFi Lautsprechersystem</b>	676	<b>400,-</b> [336,13]	<input type="checkbox"/>	<input type="checkbox"/>	<input type="checkbox"/>	<input checked="" type="checkbox"/>	<input type="checkbox"/>	<input type="checkbox"/>	<input type="checkbox"/>	<input type="checkbox"/>	<input type="checkbox"/>	<input checked="" type="checkbox"/>
<b>Harman Kardon Surround Sound System</b>	688	<b>950,-</b> [798,31]	<input type="checkbox"/>	<input type="checkbox"/>	<input type="checkbox"/>		<input type="checkbox"/>	<input type="checkbox"/>	<input type="checkbox"/>	<input type="checkbox"/>	<input type="checkbox"/>	
		<b>550,-</b> [462,18]				<input type="checkbox"/>						<input type="checkbox"/>
in Verbindung mit M Sportpaket Pro		<b>550,-</b> [462,18]					<input type="checkbox"/>	<input type="checkbox"/>	<input type="checkbox"/>	<input type="checkbox"/>	<input type="checkbox"/>	

<sup>1</sup>Bitte beachten: Die in der Sonderausstattung enthaltenen Systemumfänge unterstützen nur innerhalb definierter Systemgrenzen. Verantwortung und Reaktion auf das reale Verkehrsgeschehen verbleiben beim/bei der jeweiligen Fahrer/-in. Die Funktion kann bei Dunkelheit, Nebel und starkem Gegenlicht eingeschränkt sein.

■ Serienausstattung    □ Sonderausstattung    –,- Sonderausstattung ohne Mehr-/ Minderpreis

# SONDERAUSSTATTUNGEN.

	SA-Nr.	EUR inkl. 19 % MwSt. [EUR ohne MwSt.]	i4 eDrive35	i4 eDrive40	i4 xDrive40	i4 M50 xDrive	420i	430i xDrive	420d	420d xDrive	430d xDrive	M440i xDrive
<b>ASSISTENZSYSTEME</b>												
<b>Aktive Geschwindigkeitsregelung mit Stop&amp;Go-Funktion</b> Kamera- und radarbasiertes Fahrerassistenzsystem bestehend aus:  – Abstandsregelung mit Stop&Go-Funktion 30-160 km/h – Speed Limit Info inkl. Überholverbotsanzeige – Manueller Speed Limit Assist – Frontkollisionswarnung mit Bremsengriff	5DF	<b>650,-</b> [546,22]	<input type="checkbox"/>	<input type="checkbox"/>	<input type="checkbox"/>	<input type="checkbox"/>	<input type="checkbox"/>	<input type="checkbox"/>	<input type="checkbox"/>	<input type="checkbox"/>	<input type="checkbox"/>	<input type="checkbox"/>
<b>Driving Assistant</b> Kamera- und ultraschallbasiertes Assistenzsystem bestehend aus:  – Spurverlassenswarnung mit Fahrbahnrückführung – Spurwechselwarnung – Frontkollisionswarnung – Querverkehrswarnung hinten – Heckkollisionswarnung – Speed Limit Info  Im Umfang Innovationspaket enthalten	5AS	<b>900,-</b> [756,30]	<input type="checkbox"/>	<input type="checkbox"/>	<input type="checkbox"/>	<input type="checkbox"/>	<input type="checkbox"/>	<input type="checkbox"/>	<input type="checkbox"/>	<input type="checkbox"/>	<input type="checkbox"/>	<input type="checkbox"/>
<b>Driving Assistant Professional</b> Kamera-/radarbasiertes Fahrerassistenzsystem bestehend aus folgenden Funktionen:  – Driving Assistant – Abstandsregelung mit Stop&Go-Funktion 30-210 km/h – Lenk- und Spurführungsassistent bei aktiver Navigationsführung – Nothalteassistent – Automatischer Speed Limit Assist – Spurhalteassistent mit aktivem Seitenkollisionschutz – Querverkehrswarnung vorne – Ausweichhilfe – Kreuzungswarnung mit City-Bremsfunktion – Falschfahrwarnung – Ampelerkennung  Nur in Verbindung mit Innovationspaket	5AU	<b>1.400,-</b> [1.176,47]	<input type="checkbox"/>	<input type="checkbox"/>	<input type="checkbox"/>	<input type="checkbox"/>	<input type="checkbox"/>	<input type="checkbox"/>	<input type="checkbox"/>	<input type="checkbox"/>	<input type="checkbox"/>	<input type="checkbox"/>
<b>Active Protection</b>	5AL	<b>350,-</b> [294,11]	<input type="checkbox"/>	<input type="checkbox"/>	<input type="checkbox"/>	<input type="checkbox"/>	<input type="checkbox"/>	<input type="checkbox"/>	<input type="checkbox"/>	<input type="checkbox"/>	<input type="checkbox"/>	<input type="checkbox"/>
<b>SICHERHEIT</b>												
<b>Reifenreparatur Set</b>	2VC	<b>60,-</b> [50,42]	<input type="checkbox"/>	<input type="checkbox"/>	<input type="checkbox"/>	<input type="checkbox"/>	<input type="checkbox"/>	<input type="checkbox"/>	<input type="checkbox"/>	<input type="checkbox"/>	<input type="checkbox"/>	<input type="checkbox"/>
<b>SICHT</b>												
<b>Adaptiver LED-Scheinwerfer</b> inkl. Heckleuchten mit Lasertechnologie und Fernlichtassistent BMW Selective Beam Nur in Verbindung mit Fernlichtassistent  Für 420i, 420d und 420d xDrive nur in Verbindung mit M Sportpaket Pro	552	<b>1.700,-</b> [1.428,57]	<input type="checkbox"/>	<input type="checkbox"/>	<input type="checkbox"/>	<input type="checkbox"/>	<input type="checkbox"/>	<input type="checkbox"/>	<input type="checkbox"/>	<input type="checkbox"/>	<input type="checkbox"/>	<input type="checkbox"/>
<b>Fernlichtassistent</b> Nur in Verbindung mit Adaptiver LED-Scheinwerfer Für 420i, 420d und 420d xDrive nur in Verbindung mit M Sportpaket Pro	5AC	<b>-,-</b>	<input type="checkbox"/>	<input type="checkbox"/>	<input type="checkbox"/>	<input type="checkbox"/>	<input type="checkbox"/>	<input type="checkbox"/>	<input type="checkbox"/>	<input type="checkbox"/>	<input type="checkbox"/>	<input type="checkbox"/>
<b>SITZKOMFORT</b>												
<b>Sitzverstellung, elektrisch, mit Memory</b>	459	<b>1.200,-</b> [1008,40]	<input type="checkbox"/>	<input type="checkbox"/>	<input type="checkbox"/>	<input checked="" type="checkbox"/>	<input type="checkbox"/>	<input type="checkbox"/>	<input type="checkbox"/>	<input type="checkbox"/>	<input type="checkbox"/>	<input checked="" type="checkbox"/>
<b>Lehnenbreitenverstellung für Fahrer</b> Nur in Verbindung mit M Performtex/Stoff-Kombination, Leder Vernasca und BMW Individual erweiterte Lederausstattung Merino Nicht in Verbindung mit M Sportsitze für Fahrer und Beifahrer  i4 M50 xDrive und M440i xDrive: Entfall des Serienumfangs Lehnenbreitenverstellung mit dem optionalen Polster Sensatec perforiert	491	<b>120,-</b> [100,84]	<input type="checkbox"/>	<input type="checkbox"/>	<input type="checkbox"/>	<input checked="" type="checkbox"/>	<input type="checkbox"/>	<input type="checkbox"/>	<input type="checkbox"/>	<input type="checkbox"/>	<input type="checkbox"/>	<input checked="" type="checkbox"/>
<b>Sitzheizung vorn und hinten</b> Nur in Verbindung mit ausgewählten Lederausstattungen	4HA	<b>380,-</b> [319,33]	<input type="checkbox"/>	<input type="checkbox"/>	<input type="checkbox"/>	<input type="checkbox"/>	<input type="checkbox"/>	<input type="checkbox"/>	<input type="checkbox"/>	<input type="checkbox"/>	<input type="checkbox"/>	<input type="checkbox"/>
<b>Lordosenstütze für Fahrer und Beifahrer</b> Im Umfang Comfort Paket enthalten	488	<b>250,-</b> [210,08]	<input type="checkbox"/>	<input type="checkbox"/>	<input type="checkbox"/>	<input type="checkbox"/>	<input type="checkbox"/>	<input type="checkbox"/>	<input type="checkbox"/>	<input type="checkbox"/>	<input type="checkbox"/>	<input type="checkbox"/>

# SONDERAUSSTATTUNGEN.

	SA-Nr.	EUR inkl. 19% MwSt. [EUR ohne MwSt.]	i4 eDrive35	i4 eDrive40	i4 xDrive40	i4 M50 xDrive	420i	430i xDrive	420d	420d xDrive	430d xDrive	M440i xDrive
KLIMAKOMFORT												
Standheizung	536	1.400,- [1.176,47]					<input type="checkbox"/>	<input type="checkbox"/>	<input type="checkbox"/>	<input type="checkbox"/>	<input type="checkbox"/>	<input type="checkbox"/>
Glasdach, elektrisch	403	1.200,- [1008,40]	<input type="checkbox"/>	<input type="checkbox"/>	<input type="checkbox"/>	<input type="checkbox"/>	<input type="checkbox"/>	<input type="checkbox"/>	<input type="checkbox"/>	<input type="checkbox"/>	<input type="checkbox"/>	<input type="checkbox"/>
Sonnenschutzverglasung	420	450,- [378,15]	<input type="checkbox"/>	<input type="checkbox"/>	<input type="checkbox"/>	<input checked="" type="checkbox"/>	<input type="checkbox"/>	<input type="checkbox"/>	<input type="checkbox"/>	<input type="checkbox"/>	<input type="checkbox"/>	<input checked="" type="checkbox"/>
TRANSPORT UND STAURAUUM												
Anhängerkupplung	3AC	1.100,- [924,37]	<input type="checkbox"/>	<input type="checkbox"/>	<input type="checkbox"/>	<input type="checkbox"/>	<input type="checkbox"/>	<input type="checkbox"/>	<input type="checkbox"/>	<input type="checkbox"/>	<input type="checkbox"/>	<input type="checkbox"/>
WEITERE FUNKTIONEN												
BMW IconicSounds Electric	4V1	200,- [168,07]	<input type="checkbox"/>	<input type="checkbox"/>	<input type="checkbox"/>	<input checked="" type="checkbox"/>						





# TECHNISCHE WERTE.

BMW 4er Gran Coupé Vollelektrisch	i4 eDrive35	i4 eDrive40	i4 xDrive40	i4 M50 xDrive
<b>Gesamtfahrzeugantrieb</b>				
Antriebstyp	Elektrisch	Elektrisch	Elektrisch	Elektrisch
Leistung in kW (PS)	210 (286)	250 (340)	295 (401)	400 (544)
Drehmoment in Nm	400	430	600	795
Getriebe	1-Gang, automatisch	1-Gang, automatisch	1-Gang, automatisch	1-Gang, automatisch
Antriebsart	Hinterradantrieb	Hinterradantrieb	Allradantrieb	Allradantrieb
<b>Elektromotor</b>				
(Nenn-) Leistung / 30-Minuten-Leistung in kW (PS)	210 (286)/80 (109)	250 (340)/105 (143)	295 (401)/125 (170)	400 (544)/125 (170)
(Nenn-) Drehmoment in Nm	400	430	600	795
<b>Fahrleistung</b>				
Beschleunigung 0-100 km/h in s	6,0	5,6	5,1	3,9
Höchstgeschwindigkeit elektr. in km/h	190	190	200	225
<b>Verbrauch, Emissionen und Reichweite</b> (Tatsächlich mögliche Werte bei individueller Konfiguration)				
Energieverbrauch, kombiniert WLTP in kWh/100 km	16,0–13,0	16,1–13,3	17,7–15,3	19,4–15,8
CO <sub>2</sub> -Klasse, kombiniert	A	A	A	A
Vorbeifahrtgeräusch in dB(A) <sup>1</sup>	64	67	66	66
Elektrische Reichweite, WLTP in km <sup>2</sup>	406–500	491–600	459–546	416–520
<b>Batterie / Laden<sup>3</sup></b>				
Energieinhalt Batterie in kWh, Netto	67,1	81,3	81,1	81,1
Maximale Ladeleistung AC in kW	2,3/11 <sup>4</sup>	2,3/11 <sup>4</sup>	2,3/11 <sup>4</sup>	2,3/11 <sup>4</sup>
Minimale Ladedauer AC 0–100 % Ladezustand in h <sup>4</sup>	35:45/7:00 <sup>4</sup>	43:30/8:30 <sup>4</sup>	43:30/8:30 <sup>4</sup>	43:30/8:30 <sup>4</sup>
Maximale Ladeleistung DC in kW	180	205	205	205
Minimale Ladedauer DC 10–80 % Ladezustand in min	32	30	30	30
<b>Abmessung / Gewichte</b>				
Leergewicht in kg <sup>5</sup>	2.075	2.125	2.260	2.290
Zulässiges Gesamtgewicht in kg	2.555	2.605	2.740	2.735
Zuladung in kg	555	555	555	520
Zulässige ungebremste Anhängelast	750	750	750	750
Maximale Anhängelast gebremst, 12% Steigung / Stützlast in kg <sup>6</sup>	1.600	1.600	1.600	1.600
Gepäckraumvolumen in l	470	470	470	470
<b>Räder / Reifen</b>				
Reifendimension	255/45 R18 103 YXL 245/45 R18 100 YXL	255/45 R18 103 YXL 245/45 R18 100 YXL	255/45 R18 103 YXL 245/45 R18 100 YXL	255/45 R18 103 YXL 245/45 R18 100 YXL
Felgendimension	8,5Jx18 9Jx18	8,5Jx18 9Jx18	8,5Jx18 9Jx18	8,5Jx18 9Jx18

<sup>1</sup> Gemäß der UN/ECE Regelung Nr. 51/EU-Verordnung 540/2014 gemessenen Werte sind gerundet.

<sup>2</sup> Reichweite abhängig von unterschiedlichen Faktoren, insbesondere: persönlicher Fahrstil, Streckenbeschaffenheit, Außentemperatur, Heizung/Klimatisierung, Vorwärmung.

<sup>3</sup> Die nachgeladene Reichweite in km bei 10 Minuten High-Power-Laden wurde nach DIN70080 im WLTP-Zyklus ermittelt. Diese, sowie die Ladeperformance im Allgemeinen, ist abhängig von Fahrzeugausstattung, individuellem Fahrprofil, Umgebungstemperatur, Ladezustand und der Nutzung von Nebenverbrauchern.

<sup>4</sup> Serienausstattung/Sonderausstattung

<sup>5</sup> Das EG-Leergewicht bezieht sich auf ein Fahrzeug mit serienmäßiger Ausstattung und beinhaltet keine Sonderausstattungen. Im Leergewicht sind 90 % Tankfüllung sowie 75 kg für den Fahrer berücksichtigt. Optionale Ausstattungen können das Gewicht des Fahrzeugs, die Nutzlast sowie bei Einfluss auf die Aerodynamik die Höchstgeschwindigkeit verändern.

<sup>6</sup> Anhängelast abhängig von der Fahrzeugausstattung.

# TECHNISCHE WERTE.

BMW 4er Gran Coupé Benzin	420i	430i xDrive	M440i xDrive
<b>Gesamtfahrzeugantrieb<sup>1</sup></b>			
Antriebstyp	Benzin	Benzin	Benzin – 48 Volt Mild-Hybrid
Leistung in kW (PS)	135 (184)	180 (245)	275 (374)
Drehmoment in Nm	300	400	500
Getriebe	8-Gang Steptronic	8-Gang Steptronic	8-Gang Steptronic
Antriebsart	Hinterradantrieb	Allradantrieb	Allradantrieb
<b>TwinPower Turbo Verbrennungsmotor<sup>1</sup></b>			
Zylinder	4	4	6
Hubraum in cm <sup>3</sup>	1.998	1.998	2.998
Nennleistung in kW (PS) / 1/min	135 (184)/ 5.000–6.500	180 (245)/ 4.500–6.500	275 (374)/ 5.500–6.500
Nenn Drehmoment in Nm/1/min	300/ 1.350–4.000	400/ 1.600–4.000	500/ 1.900–5.000
<b>Elektromotor</b>			
(Nenn-) Leistung in kW (PS)	–	–	8 (11)
(Nenn-) Drehmoment in Nm	–	–	25
<b>Fahrleistung</b>			
Beschleunigung 0–100 km/h in s	7,9	6,1	4,7
Höchstgeschwindigkeit in km/h	235	250	250
<b>Verbrauch, Emissionen und Reichweite<sup>1</sup></b> (Tatsächlich mögliche Werte bei individueller Konfiguration) <sup>5</sup>			
Abgasnorm (typzugelassen)	EU6e	EU6e	EU6e
Kraftstoffverbrauch, kombiniert WLTP in l/100 km	7,3–6,6	7,8–7,1	8,8–8,2
CO <sub>2</sub> -Klasse, kombiniert	F–E	G–F	G
CO <sub>2</sub> -Emissionen, kombiniert WLTP in g/km	166–150	177–161	199–186
Standgeräusch in dB(A) / 1/min <sup>3</sup>	88/3.750	88/3.750	86/3.750
Vorbeifahrtgeräusch in dB(A) <sup>3</sup>	70	68	71
<b>Batterie / Laden</b>			
Energieinhalt Batterie in kWh, Brutto	–	–	0,4
<b>Abmessungen/Gewichte</b>			
Leergewicht in kg <sup>4</sup>	1.695	1.775	1.900
Zulässiges Gesamtgewicht in kg	2.175	2.255	2.380
Zuladung in kg	555	555	555
Zulässige ungebremste Anhängelast	750	750	750
Maximale Anhängelast gebremst, 12% Steigung / Stützlast in kg <sup>5</sup>	1.600	1.800	1.800
Gepäckraumvolumen in l	470	470	470
Tankinhalt in l	59	59	59
<b>Räder / Reifen</b>			
Reifendimension	225/55 R17 101 Y XL	225/55 R17 101 Y XL	245/45 R18 100 Y XL
Felgendimension	7,5Jx17	7,5Jx17	8,5Jx18

<sup>1</sup> Angaben zu Leistung für Benzinmotoren beziehen sich auf den Betrieb mit Kraftstoff der Qualität ROZ 98. Angaben zu Verbrauch beziehen sich auf den Betrieb mit Referenzkraftstoff gemäß VO (EU) 1151/2017. Kraftstoffqualitäten bleifrei ROZ 91 und höher mit einem maximalen Ethanol-Anteil von 25 % (E25) sind zulässig. BMW empfiehlt die Verwendung eines Kraftstoffs mit ROZ 95. Für High-Performance-Automobile empfiehlt BMW die Verwendung eines Kraftstoffs mit ROZ 98.

<sup>2</sup> Setzt sich zusammen aus verbrennungsmotorischem Antrieb (angegebener Nennwert) und elektrischem Antrieb (bis zu angegebenem Nennwert).

<sup>3</sup> Die gemäß UN/ECE Regelung Nr. 51/EU-Verordnung 540/2014 gemessenen Werte sind gerundet.

<sup>4</sup> Das EG-Leergewicht bezieht sich auf ein Fahrzeug mit serienmäßiger Ausstattung und beinhaltet keine Sonderausstattungen. Im Leergewicht sind 90% Tankfüllung sowie 75 kg für den Fahrer berücksichtigt. Optionale Ausstattungen können das Gewicht des Fahrzeugs, die Nutzlast sowie bei Einfluss auf die Aerodynamik die Höchstgeschwindigkeit verändern.

<sup>5</sup> Anhängelast abhängig von der Fahrzeugausstattung.

# TECHNISCHE WERTE.

<b>BMW 4er Gran Coupé Diesel</b>	<b>420d</b>	<b>420d xDrive</b>	<b>430d xDrive</b>
<b>Gesamtfahrzeugantrieb<sup>1</sup></b>			
Antriebstyp	Diesel – 48 Volt Mild-Hybrid	Diesel – 48 Volt Mild-Hybrid	Diesel – 48 Volt Mild-Hybrid
Leistung in kW (PS)	140 (190)	140 (190)	210 (286)
Drehmoment in Nm	400	400	650
Getriebe	8-Gang Steptronic	8-Gang Steptronic	8-Gang Steptronic
Antriebsart	Hinterradantrieb	Allradantrieb	Allradantrieb
<b>TwinPower Turbo Verbrennungsmotor<sup>1</sup></b>			
Zylinder	4	4	6
Hubraum in cm <sup>3</sup>	1.995	1.995	2.993
Nennleistung in kW (PS) / 1/min	140 (190)/ 4.000	140 (190)/ 4.000	210 (286)/ 4.000
Nenn Drehmoment in Nm/1/min	400/ 1.750–2.500	400/ 1.750–2.500	650/ 1.500–2.500
<b>Elektromotor</b>			
(Nenn-) Leistung in kW (PS)	+8 (11)	+8 (11)	+8 (11)
(Nenn-) Drehmoment in Nm	25	25	25
<b>Fahrleistung</b>			
Beschleunigung 0–100 km/h in s	7,3	7,6	5,3
Höchstgeschwindigkeit in km/h	235	233	250
<b>Verbrauch, Emissionen und Reichweite<sup>1</sup></b> (Tatsächlich mögliche Werte bei individueller Konfiguration) <sup>5</sup>			
Abgasnorm (typzugelassen)	EU6e-bis-FCM	EU6e-bis-FCM	EU6e-bis-FCM
Kraftstoffverbrauch, kombiniert WLTP in l/100 km	5,6–5,0	6,0–5,3	6,3–5,7
CO <sub>2</sub> -Klasse, kombiniert	E–D	F–E	E
CO <sub>2</sub> -Emissionen, kombiniert WLTP in g/km	146–131	156–139	166–151
Standgeräusch in dB(A) / 1/min <sup>3</sup>	72/3.000	72/3.000	73/3.000
Vorbeifahrtgeräusch in dB(A) <sup>3</sup>	70	70	66
<b>Batterie / Laden</b>			
Energieinhalt Batterie in kWh, Brutto	0,4	0,4	0,4
<b>Abmessungen/Gewichte</b>			
Leergewicht in kg <sup>4</sup>	1.780	1.835	1.920
Zulässiges Gesamtgewicht in kg	2.260	2.315	2.400
Zuladung in kg	555	555	555
Zulässige ungebremste Anhängelast	750	750	750
Maximale Anhängelast gebremst, 12% Steigung / Stützlast in kg <sup>5</sup>	1.600	1.600	1.800
Gepäckraumvolumen in l	470	470	470
Tankinhalt in l	59	59	59
<b>Räder / Reifen</b>			
Reifendimension	225/55 R17 101 Y XL	225/55 R17 101 Y XL	225/55 R17 101 Y XL
Felgendimension	7,5Jx17	7,5Jx17	7,5Jx17

<sup>1</sup> Angaben zu Leistung für Benzinmotoren beziehen sich auf den Betrieb mit Kraftstoff der Qualität ROZ 98. Angaben zu Verbrauch beziehen sich auf den Betrieb mit Referenzkraftstoff gemäß VO (EU) 1151/2017. Kraftstoffqualitäten bleifrei ROZ 91 und höher mit einem maximalen Ethanol-Anteil von 25 % (E25) sind zulässig. BMW empfiehlt die Verwendung eines Kraftstoffs mit ROZ 95. Für High-Performance-Automobile empfiehlt BMW die Verwendung eines Kraftstoffs mit ROZ 98.

<sup>2</sup> Setzt sich zusammen aus verbrennungsmotorischem Antrieb (angegebener Nennwert) und elektrischem Antrieb (bis zu angegebenem Nennwert).

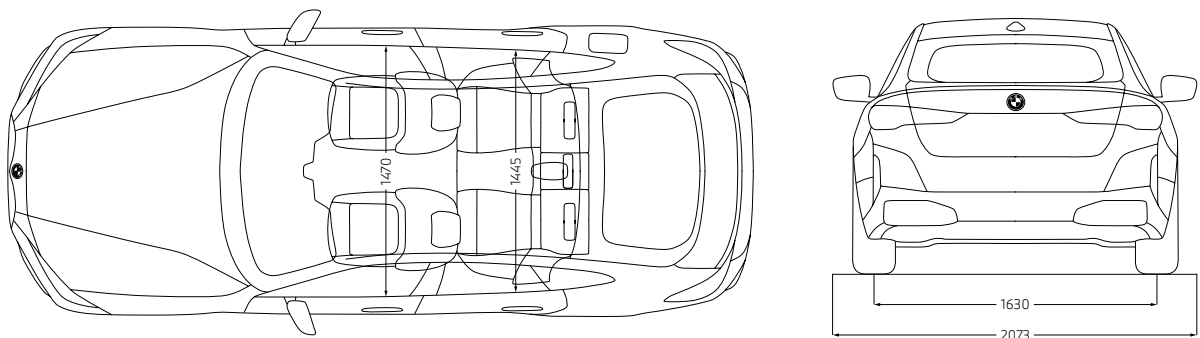
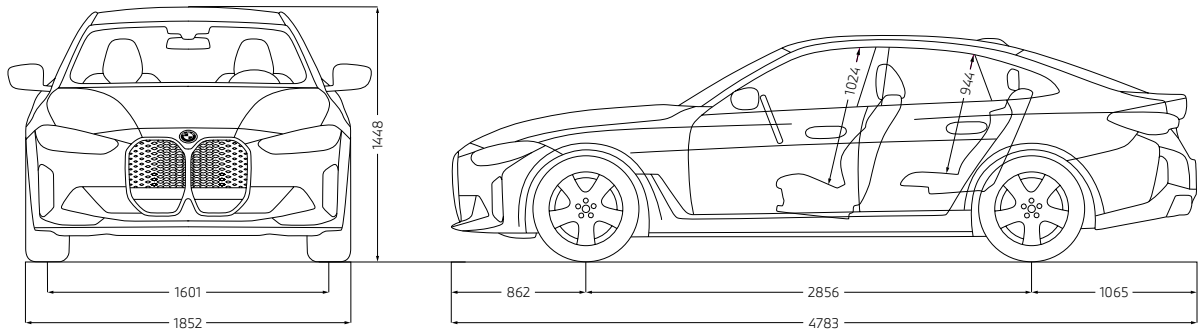
<sup>3</sup> Die gemäß UN/ECE Regelung Nr. 51/EU-Verordnung 540/2014 gemessenen Werte sind gerundet.

<sup>4</sup> Das EG-Leergewicht bezieht sich auf ein Fahrzeug mit serienmäßiger Ausstattung und beinhaltet keine Sonderausstattungen. Im Leergewicht sind 90% Tankfüllung sowie 75 kg für den Fahrer berücksichtigt. Optionale Ausstattungen können das Gewicht des Fahrzeugs, die Nutzlast sowie bei Einfluss auf die Aerodynamik die Höchstgeschwindigkeit verändern.

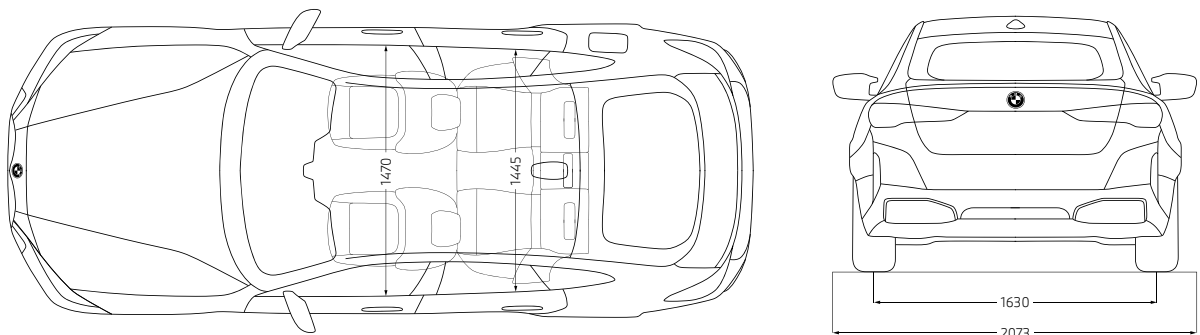
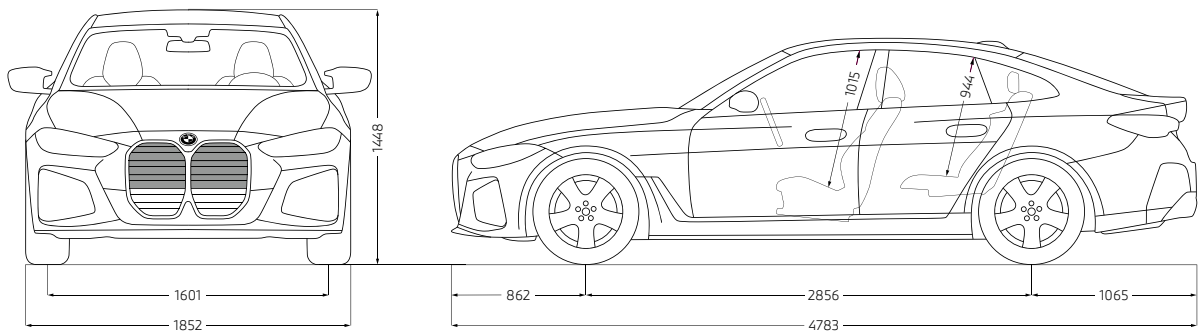
<sup>5</sup> Anhängelast abhängig von der Fahrzeugausstattung.

# TECHNISCHE WERTE.

i4 eDrive35, i4 eDrive40, i4 xDrive40

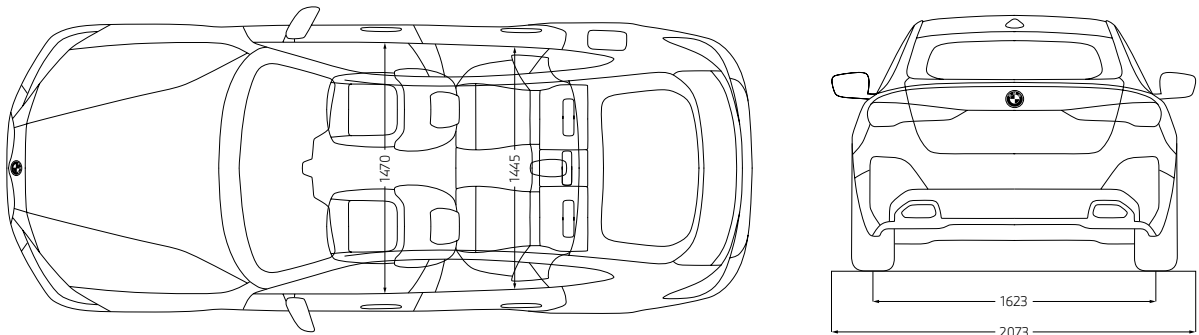
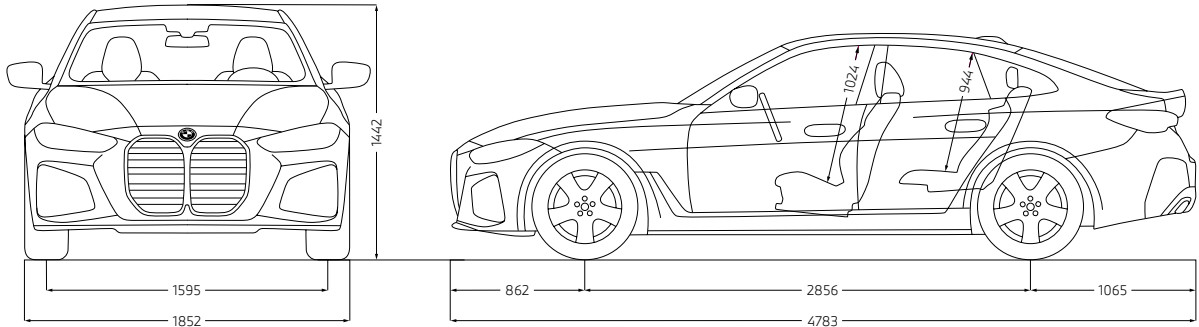


i4 M50 xDrive

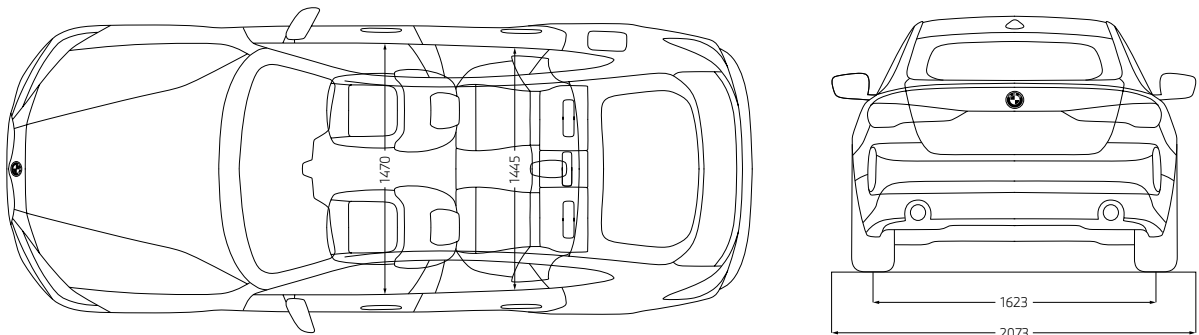
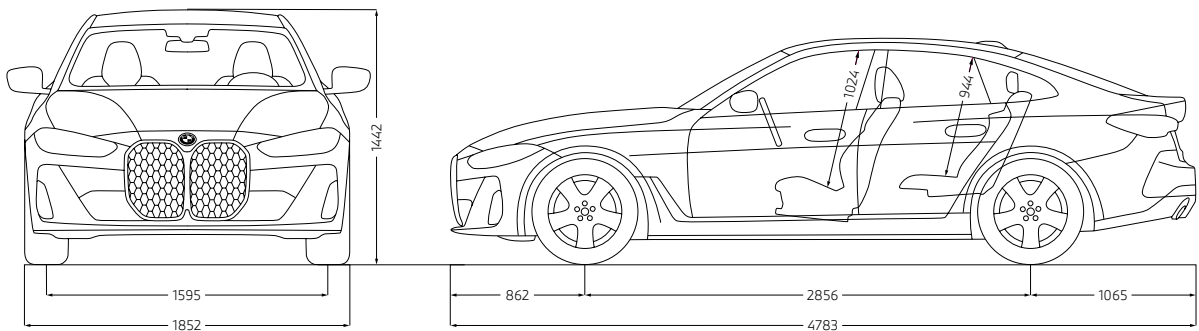


# TECHNISCHE WERTE.

420i, 430i xDrive, 420d, 420d xDrive, 430d xDrive



M440i xDrive



Jedes unserer Fahrzeuge lässt sich am Ende seiner Nutzungsphase, wie gesetzlich vorgeschrieben, zu mindestens 95 % verwerten sowie zu mindestens 85 % stofflich recyceln. Weitere Informationen finden Sie auf unserer Internetseite unter [www.bmw.de/recycling](http://www.bmw.de/recycling).

© BMW AG, München/Deutschland. Nachdruck, auch auszugsweise, nur mit schriftlicher Genehmigung von BMW AG, München.