

THE TOURING



NOVEMBER 2024





Fahrzeugpreise & Modelle

- Fahrzeugpreise
- Serienausstattung
- M Sportpaket
- M Sportpaket Pro
- i5 M60 xDrive Touring

Ausstattungen

- Räder und Reifen
- Farbwelt Exterieur
- Farbwelt Interieur
- Sonderausstattungen

Technische Werte

- Technische Werte

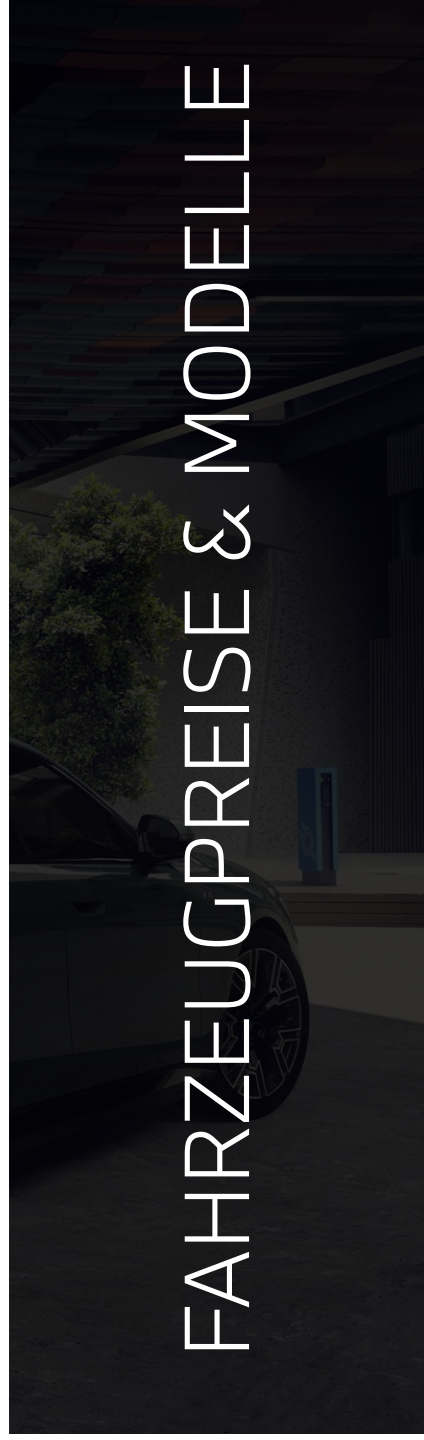
Ausgabe 5, 29.10.2024

Weitere Informationen erhalten Sie unter www.bmw.de und über unsere BMW Kundenbetreuung Montag bis Sonntag von 8.00 – 20.00 Uhr, Telefon 089 1250 160 00, E-Mail: kundenbetreuung@bmw.de

Weitere Informationen sowie den Konfigurator des BMW i5/BMW 5er finden Sie online unter www.bmw.de/i5 und www.bmw.de/5er



Jetzt konfigurieren



FAHRZEUGPREISE.

VOLLELEKTRISCH

	i5 eDrive40	i5 xDrive40	i5 M60 xDrive
Getriebe	1-Gang, automatisch	1-Gang, automatisch	1-Gang, automatisch
Motor	1 E-Motor	2 E-Motoren	2 E-Motoren
Leistung Gesamtfahrzeugantrieb in kW (PS) ¹	250 (340)	290 (394)	442 (601)
Pflichtangaben gemäß Pkw EnVKV³			
Energieverbrauch, kombiniert WLTP in kWh/100 km	19,3–19,2	20,5	20,9
CO ₂ -Emissionen, kombiniert WLTP in g/km	0	0	0
CO ₂ -Klasse	A	A	A
FAHRZEUGGRUNDPREIS	72.200,- [60.672,26]	77.600,- [65.210,08]	101.500,- [85.294,11]

PLUG-IN-HYBRID

	530e	530e xDrive	550e xDrive
Getriebe	8-Gang Steptronic mit Schaltwippen	8-Gang Steptronic mit Schaltwippen	8-Gang Steptronic mit Schaltwippen
Zylinder/Hubraum, Anzahl/cm ³	4/1.998	4/1.998	6/2.998
Leistung Gesamtfahrzeugantrieb in kW (PS) ^{1,2}	220 (299)	220 (299)	360 (489)
Verbrennungsmotor in kW (PS)	140 (190)	140 (190)	230 (313)
E-Motor kW (PS)	135 (184)	135 (184)	145 (197)
Pflichtangaben gemäß Pkw EnVKV³			
Energieverbrauch, kombiniert WLTP in kWh/100 km	23,1	25,2	24,6
Kraftstoffverbrauch, kombiniert WLTP in l/100 km ⁴	0,9	1,0	1,1
CO ₂ -Emissionen, kombiniert WLTP in g/km	21	22	25
CO ₂ -Klasse bei entladener Batterie/kombiniert	B/F	B/G	B/G
Kraftstoffverbrauch bei entladener Batterie, WLTP kombiniert l/100km	7,6	7,9	8,5
FAHRZEUGGRUNDPREIS	66.850,- [56.176,47]	69.450,- [58.361,34]	79.300,- [66.638,66]

Dargestellt sind Fahrzeugpreise in **EUR inkl. 19% MwSt.** [EUR ohne MwSt.] als unverbindliche Preisempfehlung ab Werk ohne Überführungskosten.

BMW xDrive – das intelligente Allradsystem von BMW

¹ Die Leistung ist abhängig vom Ladezustand der Batterie.

² Setzt sich zusammen aus verbrennungsmotorischem Antrieb (angegebener Nennwert) und elektrischem Antrieb (bis zu angegebenem Nennwert). Weitere Angaben finden Sie im Kapitel TECHNISCHE WERTE.

³ Zusätzliche Information zu möglichen Werten bei individueller Konfiguration nach WLTP finden Sie im Kapitel TECHNISCHE WERTE.

⁴ Angaben zu Leistung für Benzinmotoren beziehen sich auf den Betrieb mit Kraftstoff der Qualität ROZ 98. Angaben zu Verbrauch beziehen sich auf den Betrieb mit Referenzkraftstoff gemäß VO (EU) 1151/2017. Kraftstoffqualitäten bleifrei ROZ 91 und höher mit einem maximalen Ethanol-Anteil von 25 % (E25) sind zulässig. BMW empfiehlt die Verwendung eines Kraftstoffs mit ROZ 95. Für High-Performance-Automobile empfiehlt BMW die Verwendung eines Kraftstoffs mit ROZ 98.

FAHRZEUGPREISE.

BENZINER

520i	
Getriebe	8-Gang Steptronic mit Schaltwippen
Zylinder/Hubraum, Anzahl/cm ³	4/1.998
Leistung Gesamtfahrzeugantrieb in kW (PS) ² mit 48 V Mild-Hybrid-Technologie in kW (PS)	153 (208) 13 (18)
Pflichtangaben gemäß Pkw EnVKV³	
Kraftstoffverbrauch, kombiniert WLTP in l/100 km ⁴	6,7
CO ₂ -Emissionen, kombiniert WLTP in g/km	153
CO ₂ -Klasse	E
FAHRZEUGGRUNDPREIS	59.550,- [50.042,02]

DIESEL

	520d	520d xDrive	540d xDrive
Getriebe	8-Gang Steptronic mit Schaltwippen	8-Gang Steptronic mit Schaltwippen	8-Gang Steptronic mit Schaltwippen
Zylinder/Hubraum, Anzahl/cm ³	4/1.995	4/1.995	6/2.993
Leistung Gesamtfahrzeugantrieb in kW (PS) ² mit 48 V Mild-Hybrid-Technologie in kW (PS)	145 (197) 8 (11)	145 (197) 8 (11)	210 (286) 13 (18)
Pflichtangaben gemäß Pkw EnVKV³			
Kraftstoffverbrauch, kombiniert WLTP in l/100 km ⁴	5,9	6,2	6,5
CO ₂ -Emissionen, kombiniert WLTP in g/km	154	163	171
CO ₂ -Klasse	E	F	F
FAHRZEUGGRUNDPREIS	61.750,- [51.890,75]	64.350,- [54.075,63]	71.050,- [59.705,88]

EUR inkl. 19 % MwSt. [EUR ohne MwSt.]

Dargestellt sind Fahrzeugpreise in **EUR inkl. 19 % MwSt.** [EUR ohne MwSt.] als unverbindliche Preisempfehlung ab Werk ohne Überführungskosten.

BMW xDrive – das intelligente Allradsystem von BMW

¹ Die Leistung ist abhängig vom Ladezustand der Batterie.

² Setzt sich zusammen aus verbrennungsmotorischem Antrieb (angegebener Nennwert) und elektrischem Antrieb (bis zu angegebenem Nennwert). Weitere Angaben finden Sie im Kapitel TECHNISCHE WERTE.

³ Zusätzliche Information zu möglichen Werten bei individueller Konfiguration nach WLTP finden Sie im Kapitel TECHNISCHE WERTE.

⁴ Angaben zu Leistung für Benzinmotoren beziehen sich auf den Betrieb mit Kraftstoff der Qualität ROZ 98. Angaben zu Verbrauch beziehen sich auf den Betrieb mit Referenzkraftstoff gemäß VO (EU) 1151/2017. Kraftstoffqualitäten bleifrei ROZ 91 und höher mit einem maximalen Ethanol-Anteil von 25 % (E25) sind zulässig. BMW empfiehlt die Verwendung eines Kraftstoffs mit ROZ 95. Für High-Performance-Automobile empfiehlt BMW die Verwendung eines Kraftstoffs mit ROZ 98.

AUSGEWÄHLTE SERIENAUSSTATTUNGEN.

	15 eDrive 40	15 xDrive 40	15 M60 xDrive	530e	530e xDrive	550e xDrive	520i	520d	520d xDrive	540d xDrive
EXTERIEUR										
Uni-Lackierung, Alpinweiß	■	■	■	■	■	■	■	■	■	■
19" Leichtmetallräder Triplex-Speiche 933 7,5J x18 mit Bereifung 225/55 Grau							■	■	■	■
19" Leichtmetallräder Triplex-Speiche 933 mit Mischbereifung 8,5J x19 Bereifung: 245/45 R19 vorn 10J x19 Bereifung: 275/40 R19 hinten Alugußrad, Silber	■	■		■	■	■				
19" M Leichtmetallräder Doppelspeiche 935 M Bicolor mit Mischbereifung 8,5J x19 Bereifung: 245/45 R19 vorn 10J x19 Bereifung: 275/40 R19 hinten Schwarzgrau			■							
BMW Iconic Glow Exterieurpaket			■							
INTERIEUR										
Polster Veganza perforiert Schwarz	■	■		■	■	■	■	■	■	■
M Veganza/Alcantara Schwarz			■							
Interieurleisten Akzent Dunkelsilber kombiniert mit Effektlackierung Dark Graphite matt	■	■		■	■	■	■	■	■	■
Interieurleisten M Akzent Dunkelsilber kombiniert mit Aluminium Rhombicle Dunkelsilber			■							
Ambientes Licht inkl. BMW Interaction Bar mit kristalliner Glasoptik	■	■	■			■				
M Dachhimmel Anthrazit			■							
KONNEKTIVITÄT UND INFOTAINMENT										
BMW Live Cockpit Plus	■	■	■	■	■	■	■	■	■	■
– BMW Curved Display – Displaykombination mit 12,3" volldigitalem Instrumentendisplay und 14,9" Control Display – BMW Operating System 8.5 – Navigation – BMW Maps ⁵ – BMW Controller – Bluetooth / WiFi Schnittstelle mit Freisprecheinrichtung – Audio Tuner – 4G LTE Connectivity: festverbaute SIM-Karte mit 4G Netz – Remote Software Upgrade – Vehicle Apps ⁶ – Navigationskarten-Update Over-the-Air ⁶ – Intelligent Personal Assistant ⁶										
Teleservices	■	■	■	■	■	■	■	■	■	■
ConnectedDrive Services⁶	■	■	■	■	■	■	■	■	■	■
Connected Package Professional⁵	■	■	■	■	■	■	■	■	■	■
– Remote Services – Connected Navigation – Connected Parking – 3rd party Assistants ⁵ – Smartphone Integration ⁷ – Connected Music ⁵										
DAB-Tuner	■	■	■	■	■	■	■	■	■	■
Personal eSIM	■	■	■	■	■	■	■	■	■	■
Wireless Charging Ablage	■	■	■	■	■	■	■	■	■	■
HiFi Lautsprechersystem harman/kardon			■							

⁵ Informationen zu den BMW ConnectedDrive Diensten, die Allgemeinen Geschäfts- und Nutzungsbedingungen BMW ConnectedDrive sowie die rechtlichen Hinweise zum Datenschutz finden Sie unter: www.bmw.de/kundenbetreuung-connecteddrive. Für Fragen können Sie sich auch an die BMW ConnectedDrive Hotline wenden, die telefonisch von Montag bis Sonntag von 8:00 bis 20:00 Uhr unter Tel. +49 89 1250 – 160 10 sowie per E-Mail unter bmw-connecteddrive@bmw.de zur Verfügung steht.

⁶ Laufzeit: 2 Jahre

⁷ Smartphone Integration ist dauerhaft im Fahrzeug verfügbar. Sie enthält Apple CarPlay® sowie Android Auto®

AUSGEWÄHLTE SERIENAUSSTATTUNGEN.

	15 eDrive 40	15 xDrive 40	15 M60 xDrive	530e	530e xDrive	550e xDrive	520i	520d	520d xDrive	540d xDrive
ANTRIEB/FAHRDYNAMIK/FAHRWERK										
Steptronic Getriebe mit Schaltwippen				■	■	■	■	■	■	■
Adaptives Fahrwerk Professional		■	■			■				
1-Achs Luftfederung an der Hinterachse mit Beladungsausgleich	■	■	■	■	■	■				
BMW IconicSounds Electric	■	■	■	■	■	■				
Ladekabel Professional (Mode 3) für öffentliches Laden	■	■	■	■	■	■				
AC-Laden Professional (22 kW) ⁸		■	■							
FAHRERASSISTENZ UND SICHERHEIT										
Driving Assistant radarbasiertes Fahrerassistenzsystem bestehend aus:	■	■	■	■	■	■	■	■	■	■
– Spurwechselwarnung										
– Querverkehrswarnung hinten mit Bremseingriff										
– Safe Exit										
– Prävention Heckkollision										
Parking Assistant kamera- und ultraschallbasiertes Assistenzsystem bestehend aus:	■	■	■	■	■	■	■	■	■	■
– Active Park Distance Control										
– Rückfahrkamera										
– Einparkhilfe Seite										
– Parkassistent										
– Rückfahrassistent										
Alarmanlage	■	■	■	■	■	■	■	■	■	■
Reifendruck-Kontrolle	■	■	■	■	■	■	■	■	■	■
Radschraubensicherung	■	■	■	■	■	■	■	■	■	■
Wardreieck und Verbandskasten	■	■	■	■	■	■	■	■	■	■
Akustischer Fußgängerschutz	■	■	■	■	■	■				
KOMFORT UND FUNKTIONALITÄT										
Adaptiver LED-Scheinwerfer	■	■	■	■	■	■	■	■	■	■
Fernlichtassistent "BMW Selective Beam"	■	■	■	■	■	■	■	■	■	■
BMW Digital Key	■	■	■	■	■	■	■	■	■	■
Dachreling in Perlglanz Chrom	■	■	■	■	■	■	■	■	■	■
Erweitertes Außenspiegelpaket	■	■	■	■	■	■	■	■	■	■
Sportsitze für Fahrer und Beifahrer	■	■	■	■	■	■	■	■	■	■
Sitzheizung für Fahrer und Beifahrer	■	■	■	■	■	■	■	■	■	■
Klimaautomatik	■	■		■	■	■	■	■	■	■
Durchladesystem 40:20:40	■	■	■	■	■	■	■	■	■	■
Automatische Heckklappenbetätigung	■	■	■	■	■	■	■	■	■	■
Sitzverstellung, elektrisch, mit Memory für Fahrersitz			■							
M Lederlenkrad			■							
Klimaautomatik mit 4-Zonenregelung			■							

⁸ Für 15 xDrive40 Touring bis Produktion Februar 2025 im Serienumfang, ab Produktion März 2025 kostenpflichtige Sonderausstattung

M SPORTPAKET.

Das **M Sportpaket** enthält neben der Serienausstattung zusätzliche Designumfänge und Ausstattungen, die um weitere Sonderausstattungen ergänzt werden können.

PREIS	SA-Nr.	EUR inkl. 19 % MwSt. [EUR ohne MwSt.]
M Sportpaket	337	4.300,- [3.613,44]
530e, 530e xDrive, i5 eDrive40		3.400,- [2.857,14]
550e xDrive, i5 xDrive40		3.050,- [2.563,02]

	SA-Nr.	EUR inkl. 19 % MwSt. [EUR ohne MwSt.]
--	--------	---------------------------------------

RÄDER UND REIFEN

19" M Leichtmetallräder Doppelspeiche 935 M Bicolor Schwarzgrau

530e, 530e xDrive, 550e xDrive, i5 eDrive40, i5 xDrive40 8,5J x 19 Bereifung 245/45 vorn 10J x 19 Bereifung 275/40 hinten	3G9
520i, 520d, 520d xDrive, 540d xDrive 8,5J x 19 Bereifung 245/45	3G8

Eine Übersicht aller verfügbaren Räder finden Sie im Abschnitt RÄDER UND REIFEN.

AUSSENFARBEN

UNI

Alpinweiß	300
------------------	-----

Eine Übersicht aller verfügbaren Aussenfarben finden Sie im Abschnitt FARBWELT EXTERIEUR.

POLSTER

KUNSTLEDER

M Alcantara Veganza-Kombination Schwarz	KTSW
--------------------------------------------------	------

Eine Übersicht aller verfügbaren Polster finden Sie im Abschnitt FARBWELT INTERIEUR.

INTERIEURLEISTEN

M Akzent Dunkelsilber kombiniert mit Aluminium Rhombicle Dunkelsilber	43R
------------------------------------------------------------------------------	-----

Eine Übersicht aller verfügbaren Interieurleisten finden Sie im Abschnitt FARBWELT INTERIEUR.

WEITERE AUSSTATTUNGS-HIGHLIGHTS

M Carbon Exterieurpaket	71C	950,- [798,31]
M Sportfahrwerk Nicht für i5 xDrive40, 550e xDrive	704	
Exterieur Line Aluminium satiniert inkl. Dachreling Aluminium satiniert	3MB	-,-
M Hochglanz Shadow Line	760	
M Heckspoiler in Wagenfarbe	754	300,- [252,10]
M Lederlenkrad	710	
M Dachhimmel anthrazit	775	
M Sportbremse, dunkelblau metallic	3M1	700,- [588,24]
M Multifunktionssitze Nur in Verbindung mit Leder Merino Schwarz/Schwarz	4MA	1.750,- [1.470,59]

M SPORTPAKET PRO.

Das **M Sportpaket Pro** enthält neben der Serienausstattung zusätzliche Designumfänge und Ausstattungen, die um weitere Sonderausstattungen ergänzt werden können.

PREIS	SA-Nr.	EUR inkl. 19 % MwSt. [EUR ohne MwSt.]
M Sportpaket Pro	33B	2.000,- [1.680,67]
Nur in Verbindung mit M Sportpaket		
i5 M60 xDrive		1.000,- [840,34]

	SA-Nr.	EUR inkl. 19 % MwSt. [EUR ohne MwSt.]
AUSSTATTUNGSUMFÄNGE		
BMW Iconic Glow Exterieurpaket	3DP	
Serienumfang für i5 M60 xDrive		
M Leuchten Shadow Line	3MF	
M Hochglanz Shadow Line mit erweiterten Umfängen	7M9	
M Sportbremse, rot hochglänzend	3M2	
M Sportbremse, dunkelblau metallic	3M1	-,-
M Heckspoiler in Black Sapphire	754	
M Sicherheitsgurte	4GQ	
HiFi Lautsprechersystem harman/kardon	674	
Serienumfang für i5 M60 xDrive		
M Multifunktionssitze	4MA	1.750,- [1.470,59]
Nur in Verbindung mit Comfort Paket (außer i5 M60 xDrive) und Leder Merino Schwarz / Schwarz		

i5 M60 xDRIVE.

SA-Nr. EUR inkl. 19 % MwSt. [EUR ohne MwSt.]

RÄDER UND REIFEN

19" M Leichtmetallräder Doppelspeiche 935 M Bicolor mit Mischbereifung 8,5J x 19 Bereifung 245/45 vorn 10J x 19 Bereifung 275/40 hinten Schwarzgrau	3G9
---------------------------------------------------------------------------------------------------------------------------------------------------------------------	-----

Eine Übersicht aller verfügbaren Räder finden Sie im Abschnitt RÄDER UND REIFEN.

AUSSENFARBEN

UNI

Alpinweiß	300
-----------	-----

Eine Übersicht aller verfügbaren Aussenfarben finden Sie im Abschnitt FARBWELT EXTERIEUR.

POLSTER

KUNSTLEDER

M Alcantara Veganza-Kombination Schwarz	KTSW
--------------------------------------------------	------

Eine Übersicht aller verfügbaren Polster finden Sie im Abschnitt FARBWELT INTERIEUR.

INTERIEURLEISTEN

M Akzent Dunkelsilber kombiniert mit Aluminium Rhombic Dunkelsilber	43R
----------------------------------------------------------------------------	-----

Eine Übersicht aller verfügbaren Interieurleisten finden Sie im Abschnitt FARBWELT INTERIEUR.

WEITERE AUSSTATTUNGS-HIGHLIGHTS

BMW Iconic Glow Exterieurpaket	3DP	
BMW IconicSounds Electric	4V1	
M Hochglanz Shadow Line	760	
Adaptives Fahrwerk Professional	2VV	
M Sportbremse, dunkelblau metallic	3M1	
M Lederlenkrad	710	
M Dachhimmel Anthrazit	775	
Sitzverstellung, elektrisch, mit Memory für Fahrer	459	
Ambientes Licht inkl. BMW Interaction Bar mit kristalliner Glasoptik	4UR	
HiFi Lautsprechersystem harman/kardon	674	
Bowers & Wilkins Surround Sound System	6F4	750,- [630,25]
Klimaautomatik mit 4-Zonenregelung	4NB	
Ladekabel Professional (Mode 3) für öffentliches Laden	4T2	
AC-Laden Professional (22 kW)	4U6	
M Multifunktionssitze Nur in Verbindung mit Leder Merino Schwarz / Schwarz	4MA	1.750,- [1.470,59]



RÄDER UND REIFEN.

	SA-Nr.	EUR inkl. 19 % MwSt. [EUR ohne MwSt.]	i5 eDrive40	i5 xDrive40	i5 M60 xDrive	530e	530e xDrive	550e xDrive	520i	520d	520d xDrive	540d xDrive
18" Leichtmetallräder Y-Speiche 932 7,5J x18 mit Bereifung 225/55 Grau	3FY								■	■	■	■
18" Aerodynamikräder 932 7,5J x18 mit Bereifung 225/55 Grau	3FZ	500,- [420,17]							□	□	□	□
19" Leichtmetallräder Triplex-Speiche 933 mit Mischbereifung 8,5J x19 Bereifung: 245/45 R19 10 x19 Bereifung: 275/40 R19 Silber	3G1		■	■		■	■	■				
19" Leichtmetallräder Triplex-Speiche 933 8,5 Jx19 mit Bereifung 245/45 Aluflußrad	3G0	1.220,- [1.025,21]							□	□	□	□
19" Aerodynamikräder 1056 Bicolor mit Mischbereifung 8,5 Jx19 mit Bereifung 245/45 10 Jx19 mit Bereifung 275/40 Jetblack	3N6	800,- [672,26]	□	□								
19" Aerodynamikräder 934 Bicolor 8,5 Jx19 mit Bereifung 245/45 Grau	3G3	1.520,- [1.277,31]							□	□	□	□
19" Aerodynamikräder 934 Bicolor mit Mischbereifung 8,5 Jx19 mit Bereifung 245/45 vorn 10J x19 Bereifung: 275/40 hinten Lightning Grey/ Jetblack Einleger	3G4	600,- [504,20]	□	□		□	□	□				
20" Aerodynamikräder 937 Multicolor mit Mischbereifung¹ 8,5J x20 Bereifung: 245/40 vorn 10J x20 Bereifung 275/35 hinten Silber	3GH	3.110,- [2.613,45]							□	□	□	□
		1.650,- [1.386,55]	□	□		□	□	□				
19" M Leichtmetallräder Doppelspeiche 935 M Bicolor 8,5Jx19 mit Bereifung 245/45 Schwarzgrau	3G8	-,-							□	□	□	□
Nur in Verbindung mit M Sportpaket												
19" M Leichtmetallräder Doppelspeiche 935 M Bicolor mit Mischbereifung 8,5J x19 Bereifung 245/45 vorn 10J x19 Bereifung 275/40 hinten Schwarzgrau	3G9	-,-	□	□	■	□	□	□				
Nur in Verbindung mit M Sportpaket												
19" M Aerodynamikräder 936 M Bicolor 8,5Jx19 mit Bereifung 245/45 Schwarzgrau	3GC	600,- [504,20]							□	□	□	□
Nur in Verbindung mit M Sportpaket												
19" M Aerodynamikräder 936 M Bicolor mit Mischbereifung 8,5J x19 Bereifung 245/45 vorn 10J x19 Bereifung 275/40 hinten Schwarzgrau	3GD	600,- [504,20]	□	□	□	□	□	□				
20" M Leichtmetallräder Sternspeiche 938 M Bicolor mit Mischbereifung 8,5J x20 Bereifung 245/40 vorn 10J x20 Bereifung 275/35 hinten Jetblack	3GN	1.040,- [873,95]							□	□	□	□
		800,- [672,26]	□	□	□	□	□	□				
Nur in Verbindung mit M Sportpaket												
20" M Aerodynamikräder 939 M Bicolor mit Mischbereifung¹ 8,5J x20 Bereifung 245/40 vorn 10J x20 Bereifung 275/35 hinten Schwarzgrau	3GQ	1.440,- [1.210,08]							□	□	□	□
		1.200,- [1.008,40]	□	□	□	□	□	□				
Nur in Verbindung mit M Sportpaket												
20" M Aerodynamikräder 940 M Bicolor mit Mischbereifung¹ 8,5J x20 Bereifung 245/40 vorn 10J x20 Bereifung 275/35 hinten Jetblack	3GT	1.200,- [1.008,40]			□							

BLEIBEN SIE IN DER SPUR.

Für die Originalbereifung Ihres BMW und alle bei BMW erworbenen Komplettäder und Reifen mit Sternmarkierung erhalten Sie automatisch und ohne Zusatzkosten die 36-monatige BMW Reifenversicherung mit bis zu 100 % Kostenersatz im 1. Jahr. Erfahren Sie mehr unter www.bmw.de/bmw-raeder-reifen oder bei Ihrem BMW Partner. (Die BMW Reifenversicherung ist ein Produkt der Allianz Versicherungs-AG).

¹Gegen Aufpreis auch mit Sportbereifung erhältlich. Die Sportbereifung trägt signifikant zur Erhöhung des Verbrauchs und Reduzierung der Reichweite bei.

■ Serienausstattung □ Sonderausstattung –,- Sonderausstattung ohne Mehr-/ Minderpreis

RÄDER UND REIFEN.

	SA-Nr.	EUR inkl. 19 % MwSt. [EUR ohne MwSt.]	i5 eDrive40	i5 xDrive40	i5 M60 xDrive	530e	530e xDrive	550e xDrive	520i	520d	520d xDrive	540d xDrive
21" BMW Individual Aerodynamikräder 954 I Bicolor mit Mischbereifung	3GV	4.010,- [3.369,75]							<input type="checkbox"/>	<input type="checkbox"/>	<input type="checkbox"/>	<input type="checkbox"/>
Hinweis: inkl. Radschraubensicherung		2.650,- [2.226,89]	<input type="checkbox"/>	<input type="checkbox"/>		<input type="checkbox"/>	<input type="checkbox"/>	<input type="checkbox"/>				
		2.450,- [2.058,82]			<input type="checkbox"/>							
In Verbindung mit M Sportpaket		2.590,- [2.176,47]							<input type="checkbox"/>	<input type="checkbox"/>	<input type="checkbox"/>	<input type="checkbox"/>
In Verbindung mit M Sportpaket		2.450,- [2.058,82]	<input type="checkbox"/>	<input type="checkbox"/>		<input type="checkbox"/>	<input type="checkbox"/>	<input type="checkbox"/>				
520d, 520d xDrive, 540d xDrive: 8,5J x 21 Bereifung 245/35 vorn 10J x 21 Bereifung 275/30 hinten Jetblack Nur in Verbindung mit M Sportfahrwerk oder Adaptives Fahrwerk Professional												
i5 eDrive40, i5 M60 xDrive, 530e, 530e xDrive: 8,5J x 21 Bereifung 255/35 vorn 9,5J x 21 Bereifung 285/30 hinten Jetblack												
Reifenreparatur Set	2VC	60,- [50,42]	<input type="checkbox"/>	<input type="checkbox"/>	<input type="checkbox"/>	<input type="checkbox"/>	<input type="checkbox"/>	<input type="checkbox"/>	<input type="checkbox"/>	<input type="checkbox"/>	<input type="checkbox"/>	<input type="checkbox"/>

FARBWELT EXTERIEUR.

SA-Nr.	EUR inkl. 19 % MwSt. [EUR ohne MwSt.]	I5 eDrive40	I5 xDrive40	I5 M60 xDrive	530e	530e xDrive	550e xDrive	520i	520d	520d xDrive	540d xDrive
UNI											
Alpinweiß	300	Serie	■	■	■	■	■	■	■	■	■
METALLIC											
Saphirschwarz	475	1.070,-	□	□	□	□	□	□	□	□	□
Sophistograu	A90	[899,16]									
Mineralweiß	A96										
Phytonicblau	C1M										
Oxidgrau	C4A										
CapeYork Grün	CSY										
M Carbonschwarz	416	1.070,-	□	□	□	□	□	□	□	□	□
M Brooklyn Grau metallic	C4P	[899,16]									
Fire Red metallic	C68										
Nur in Verbindung mit M Sportpaket											
BMW INDIVIDUAL LACKIERUNG											
BMW Individual Tansanitblau metallic	C3Z	2.140,-	□	□	□	□	□	□	□	□	□
		[1.798,32]									
BMW Individual Frozen Pure Grey metallic	C5A	3.750,-	□	□	□	□	□	□	□	□	□
BMW Individual Frozen Deep Grey metallic	C64	[3.151,26]									
Nur in Verbindung mit M Sportpaket											
BMW Individual Frozen Portimao Blau metallic	X1E	5.900,-	□	□	□	□	□	□	□	□	□
Nur in Verbindung mit M Sportpaket											

FARBWELT INTERIEUR.

	SA-Nr.	EUR inkl. 19 % MwSt. [EUR ohne MwSt.]	i5 eDrive40	i5 xDrive40	i5 M60 xDrive	530e	530e xDrive	550e xDrive	520i	520d	520d xDrive	540d xDrive
POLSTER												
KUNSTLEDER												
Veganza perforiert Schwarz	KUSW		■	■		■	■	■	■	■	■	■
M Alcantara Veganza-Kombination Schwarz Nur in Verbindung mit M Sportpaket	KTSW	–,-	□	□	■	□	□	□	□	□	□	□
Veganza perforiert und gesteppt	KS											
Rauchweiß Espressobraun Schwarz	KSFU KSJX KSSW	750,- [630,25]	□	□		□	□	□	□	□	□	□
In Verbindung mit M Sportpaket, i5 M60 xDrive		–,-			□							
BMW INDIVIDUAL LEDER												
BMW Individual Leder Merino	VC											
Schwarz Atlasgrau Kupferbraun Atlasgrau Silverstone II Atlasgrau	VCJL VCJM VCJN	2.950,- [2.478,99]	□	□	□	□	□	□	□	□	□	□
In Verbindung mit M Sportpaket, i5 M60 xDrive		2.200,- [1.848,74]	□	□	□	□	□	□	□	□	□	□
INTERIEURLEISTEN												
Akzent Dunkelsilber kombiniert mit Effektlackierung Dark Graphite matt Nicht in Verbindung mit i5 M60 xDrive	43G		■	■		■	■	■	■	■	■	■
Akzent Dunkelsilber kombiniert mit Edelholz Esche graublau offenporig	43H	525,- [441,18]	□	□		□	□	□	□	□	□	□
In Verbindung mit M Sportpaket, i5 M60 xDrive		75,- [63,03]	□	□	□	□	□	□	□	□	□	□
Akzent Dunkelsilber kombiniert mit Edelholz Eiche dunkel hochglänzend	43L	525,- [441,18]	□	□		□	□	□	□	□	□	□
In Verbindung mit M Sportpaket, i5 M60 xDrive		75,- [63,03]	□	□	□	□	□	□	□	□	□	□
M Akzent Dunkelsilber kombiniert mit Aluminium Rhombic Dunkelsilber	43R	450,- [378,15]	□	□	■	□	□	□	□	□	□	□
In Verbindung mit M Sportpaket		–,-	□	□		□	□	□	□	□	□	□
M Akzent Dunkelsilber kombiniert mit 'Carbon Fibre' und Silberfäden hochglänzend	43P	850,- [714,29]	□	□		□	□	□	□	□	□	□
In Verbindung mit M Sportpaket, i5 M60 xDrive		400,- [336,13]	□	□	□	□	□	□	□	□	□	□
BMW Individual Akzent Silberbronze kombiniert mit Edelholz 'Fineline' hell offenporig	43K	675,- [567,23]	□	□		□	□	□	□	□	□	□
In Verbindung mit M Sportpaket, i5 M60 xDrive		225,- [189,08]	□	□	□	□	□	□	□	□	□	□
BMW Individual Akzent Silberbronze kombiniert mit Edelholz 'Fineline' offenporig und Silberbronze-Inlay	43N	675,- [567,23]	□	□		□	□	□	□	□	□	□
In Verbindung mit M Sportpaket, i5 M60 xDrive		225,- [189,08]	□	□	□	□	□	□	□	□	□	□

SONDERAUSSTATTUNGEN.

	SA-Nr.	EUR inkl. 19 % MwSt. [EUR ohne MwSt.]	i5 eDrive40	i5 xDrive40	i5 M60 xDrive	530e	530e xDrive	550e xDrive	520i	520d	520d xDrive	540d xDrive
AUSSTATTUNGSPAKETE												
INNOVATIONSPAKET	7EW	2.100,- [1.764,71]	<input type="checkbox"/>	<input type="checkbox"/>	<input type="checkbox"/>	<input type="checkbox"/>	<input type="checkbox"/>	<input type="checkbox"/>	<input type="checkbox"/>	<input type="checkbox"/>	<input type="checkbox"/>	<input type="checkbox"/>
BMW Live Cockpit Professional inkl. BMW Head-Up Display												
Parking Assistant Plus kamera- und ultraschallbasiertes Assistenzsystem bestehend aus: – Surround View System – Remote 3D View – Drive Recorder – Anti-Diebstahl-Rekorder (Ausstattungsalternative mit reduziertem Preis: Parking Assistant Professional, weitere Informationen siehe Seite 16)												
BMW Natural Interaction												
Innenraumkamera												
Comfort Paket	7VB	2.750,- [2.310,92]	<input type="checkbox"/>	<input type="checkbox"/>	<input type="checkbox"/>	<input type="checkbox"/>	<input type="checkbox"/>	<input type="checkbox"/>	<input type="checkbox"/>	<input type="checkbox"/>	<input type="checkbox"/>	<input type="checkbox"/>
– Sitzverstellung, elektrisch, mit Memory – Sitzheizung vorn und hinten – Aktive Sitzbelüftung vorn – Klimaautomatik mit 4-Zonenregelung												
Travel Paket	7LK	1.150,- [966,38]	<input type="checkbox"/>	<input type="checkbox"/>	<input type="checkbox"/>	<input type="checkbox"/>	<input type="checkbox"/>	<input type="checkbox"/>	<input type="checkbox"/>	<input type="checkbox"/>	<input type="checkbox"/>	<input type="checkbox"/>
– Komfortzugang – Travel & Comfort System												
EXTERIEUR												
Modellschriftzug, Entfall	320	–,-	<input type="checkbox"/>	<input type="checkbox"/>	<input type="checkbox"/>	<input type="checkbox"/>	<input type="checkbox"/>	<input type="checkbox"/>	<input type="checkbox"/>	<input type="checkbox"/>	<input type="checkbox"/>	<input type="checkbox"/>
Exterieur Line Aluminium satiniert inkl. Dachreling Aluminium satiniert Nur in Verbindung mit M Sportpaket	3MB	–,-	<input type="checkbox"/>	<input type="checkbox"/>	<input type="checkbox"/>	<input type="checkbox"/>	<input type="checkbox"/>	<input type="checkbox"/>	<input type="checkbox"/>	<input type="checkbox"/>	<input type="checkbox"/>	<input type="checkbox"/>
BMW Iconic Glow Exterieurpaket	3DP	510,- [428,57]	<input type="checkbox"/>	<input type="checkbox"/>	<input checked="" type="checkbox"/>	<input type="checkbox"/>	<input type="checkbox"/>	<input type="checkbox"/>	<input type="checkbox"/>	<input type="checkbox"/>	<input type="checkbox"/>	<input type="checkbox"/>
In Verbindung mit M Sportpaket Pro												
M Carbon Exterieurpaket	71C	950,- [798,31]	<input type="checkbox"/>	<input type="checkbox"/>	<input type="checkbox"/>	<input type="checkbox"/>	<input type="checkbox"/>	<input type="checkbox"/>	<input type="checkbox"/>	<input type="checkbox"/>	<input type="checkbox"/>	<input type="checkbox"/>
Nur in Verbindung mit M Sportpaket												
		1.150,- [966,38]	<input type="checkbox"/>	<input type="checkbox"/>	<input type="checkbox"/>	<input type="checkbox"/>	<input type="checkbox"/>	<input type="checkbox"/>	<input type="checkbox"/>	<input type="checkbox"/>	<input type="checkbox"/>	<input type="checkbox"/>
INTERIEUR												
Glasapplikation 'CraftedClarity' für Interieurelemente	4A2	610,- [512,61]	<input type="checkbox"/>	<input type="checkbox"/>	<input type="checkbox"/>	<input type="checkbox"/>	<input type="checkbox"/>	<input type="checkbox"/>	<input type="checkbox"/>	<input type="checkbox"/>	<input type="checkbox"/>	<input type="checkbox"/>
Lenkradheizung	248	300,- [252,10]	<input type="checkbox"/>	<input type="checkbox"/>	<input type="checkbox"/>	<input type="checkbox"/>	<input type="checkbox"/>	<input type="checkbox"/>	<input type="checkbox"/>	<input type="checkbox"/>	<input type="checkbox"/>	<input type="checkbox"/>
KONNEKTIVITÄT UND INFOTAINMENT												
HiFi Lautsprechersystem harman/kardon	674	500,- [420,16]	<input type="checkbox"/>	<input type="checkbox"/>	<input checked="" type="checkbox"/>	<input type="checkbox"/>	<input type="checkbox"/>	<input type="checkbox"/>	<input type="checkbox"/>	<input type="checkbox"/>	<input type="checkbox"/>	<input type="checkbox"/>
In Verbindung mit M Sportpaket Pro												
Bowers & Wilkins Surround Sound System	6F4	1.250,- [1.050,42]	<input type="checkbox"/>	<input type="checkbox"/>	<input type="checkbox"/>	<input type="checkbox"/>	<input type="checkbox"/>	<input type="checkbox"/>	<input type="checkbox"/>	<input type="checkbox"/>	<input type="checkbox"/>	<input type="checkbox"/>

SONDERAUSSTATTUNGEN.

	SA-Nr.	EUR inkl. 19% MwSt. [EUR ohne MwSt.]	i5 eDrive40	i5 xDrive40	i5 M60 xDrive	530e	530e xDrive	550e xDrive	520i	520d	520d xDrive	540d xDrive
In Verbindung mit M Sportpaket Pro, i5 M60 xDrive		750,- [630,25]	<input type="checkbox"/>	<input type="checkbox"/>	<input type="checkbox"/>	<input type="checkbox"/>	<input type="checkbox"/>	<input type="checkbox"/>	<input type="checkbox"/>	<input type="checkbox"/>	<input type="checkbox"/>	<input type="checkbox"/>
ANTRIEB / FAHRDYNAMIK / FAHRWERK												
Adaptives Fahrwerk Professional	2VW	2.440,- [2.050,42]	<input type="checkbox"/>	<input checked="" type="checkbox"/>	<input checked="" type="checkbox"/>	<input type="checkbox"/>	<input type="checkbox"/>	<input checked="" type="checkbox"/>	<input type="checkbox"/>	<input type="checkbox"/>	<input type="checkbox"/>	<input type="checkbox"/>
In Verbindung mit M Sportpaket		1.990,- [1.672,27]	<input type="checkbox"/>			<input type="checkbox"/>	<input type="checkbox"/>		<input type="checkbox"/>	<input type="checkbox"/>	<input type="checkbox"/>	<input type="checkbox"/>
Adaptives M Fahrwerk Professional	2VW	4.100,- [3.445,38]		<input type="checkbox"/>	<input type="checkbox"/>			<input type="checkbox"/>				
FAHRASSISTENZ UND SICHERHEIT												
Driving Assistant Plus kamera- und radarbasiertes Fahrerassistenzsystem bestehend aus: – Aktive Geschwindigkeitsreglung mit Stopp&Go-Funktion – Automatischer Speed Limit Assist – Spurverlassenswarnung mit Fahrbahnrückführung – Frontkollisionwarnung mit Bremsengriff – Lenk- und Spurführungsassistent (Basis)	5AT	1.000,- [840,34]	<input type="checkbox"/>	<input type="checkbox"/>	<input type="checkbox"/>	<input type="checkbox"/>	<input type="checkbox"/>	<input type="checkbox"/>	<input type="checkbox"/>	<input type="checkbox"/>	<input type="checkbox"/>	<input type="checkbox"/>
Nicht in Verbindung mit Driving Assistant Professional												
Driving Assistant Professional kamera- und radarbasiertes Fahrerassistenzsystem bestehend aus folgenden Funktionen inkl. den Funktionen des Driving Assistant Plus: – Spurhalteassistent – Spurwechselassistent – Nothalteassistent – Querverkehrswarnung vorne/hinten – Ausweichhilfe – Falschfahrwarnung	5AU	2.000,- [1.680,67]	<input type="checkbox"/>	<input type="checkbox"/>	<input type="checkbox"/>	<input type="checkbox"/>	<input type="checkbox"/>	<input type="checkbox"/>	<input type="checkbox"/>	<input type="checkbox"/>	<input type="checkbox"/>	<input type="checkbox"/>
Nur in Verbindung mit Innovationspaket												
Autobahnassistent Erweiterung der Sonderausstattung Driving Assistant Professional um folgende Funktionen: – erweiterte Lenkunterstützung bis 130 km/h auf Autobahnen in Deutschland – Spurwechselassistent mit Blickbestätigung	5AX	850,- [714,29]	<input type="checkbox"/>	<input type="checkbox"/>	<input type="checkbox"/>	<input type="checkbox"/>	<input type="checkbox"/>	<input type="checkbox"/>	<input type="checkbox"/>	<input type="checkbox"/>	<input type="checkbox"/>	<input type="checkbox"/>
Der Autobahnassistent ist nur in Verbindung mit den erforderlichen BMW Connected Drive Diensten verfügbar. Die Laufzeit für diese Dienste beträgt 2 Jahre. Die Funktion des automatischen Spurwechsels mit Blickbestätigung ist auch ohne diese Dienstenutzbar.												
Nur in Verbindung mit Driving Assistant Professional												
Parking Assistant Professional kamera- und ultraschallbasiertes Assistenzsystem bestehend aus: – Parkassistenten Professional – Remotebedienung über Smartphone (Smartphone nicht enthalten) – Funktionen der SA 5DM 'Parking Assistant' und der SA 5DN 'Parking Assistan Plus'	5DW	1.150,- [966,38]	<input type="checkbox"/>	<input type="checkbox"/>	<input type="checkbox"/>	<input type="checkbox"/>	<input type="checkbox"/>	<input type="checkbox"/>	<input type="checkbox"/>	<input type="checkbox"/>	<input type="checkbox"/>	<input type="checkbox"/>
Nur in Verbindung mit Travel Paket												
In Verbindung mit Innovationspaket		350,- [294,11]	<input type="checkbox"/>	<input type="checkbox"/>	<input type="checkbox"/>	<input type="checkbox"/>	<input type="checkbox"/>	<input type="checkbox"/>	<input type="checkbox"/>	<input type="checkbox"/>	<input type="checkbox"/>	<input type="checkbox"/>
SITZKOMFORT												
Komfortsitze vorn, elektrisch verstellbar Nur in Verbindung mit Veganza perforiert und gesteppt Rauchweiß; Schwarz; Espressobraun, BMW Individual Leder 'Merino' Schwarz/Atlasgrau; Kupferbraun/Atlasgrau	456	2.200,- [1.848,74]	<input type="checkbox"/>	<input type="checkbox"/>		<input type="checkbox"/>	<input type="checkbox"/>		<input type="checkbox"/>	<input type="checkbox"/>	<input type="checkbox"/>	<input type="checkbox"/>
In Verbindung mit Comfort Paket, i5 M60 xDrive		1.200,- [1.008,40]	<input type="checkbox"/>	<input type="checkbox"/>	<input type="checkbox"/>	<input type="checkbox"/>	<input type="checkbox"/>	<input type="checkbox"/>	<input type="checkbox"/>	<input type="checkbox"/>	<input type="checkbox"/>	<input type="checkbox"/>

SONDERAUSSTATTUNGEN.

	SA-Nr.	EUR inkl. 19 % MwSt. [EUR ohne MwSt.]	i5 eDrive40	i5 xDrive40	i5 M60 xDrive	530e	530e xDrive	550e xDrive	520i	520d	520d xDrive	540d xDrive
Lordosenstütze für Fahrer und Beifahrer	488	270,- [226,89]	<input type="checkbox"/>	<input type="checkbox"/>	<input type="checkbox"/>	<input type="checkbox"/>	<input type="checkbox"/>	<input type="checkbox"/>	<input type="checkbox"/>	<input type="checkbox"/>	<input type="checkbox"/>	<input type="checkbox"/>
KLIMAKOMFORT												
Panorama Glasdach inkl. Dachlackierung in Schwarz Hochglanz	402	1.630,- [1.369,75]	<input type="checkbox"/>	<input type="checkbox"/>	<input type="checkbox"/>	<input type="checkbox"/>	<input type="checkbox"/>	<input type="checkbox"/>	<input type="checkbox"/>	<input type="checkbox"/>	<input type="checkbox"/>	<input type="checkbox"/>
Sonnenschutzrollos hintere Türseitscheiben	417	300,- [252,10]	<input type="checkbox"/>	<input type="checkbox"/>	<input type="checkbox"/>	<input type="checkbox"/>	<input type="checkbox"/>	<input type="checkbox"/>	<input type="checkbox"/>	<input type="checkbox"/>	<input type="checkbox"/>	<input type="checkbox"/>
Sonnenschutzverglasung	420	480,- [403,36]	<input type="checkbox"/>	<input type="checkbox"/>	<input type="checkbox"/>	<input type="checkbox"/>	<input type="checkbox"/>	<input type="checkbox"/>	<input type="checkbox"/>	<input type="checkbox"/>	<input type="checkbox"/>	<input type="checkbox"/>
Standheizung	536	1.450,- [1.218,49]							<input type="checkbox"/>	<input type="checkbox"/>	<input type="checkbox"/>	<input type="checkbox"/>
TRANSPORT UND STAURAUUM												
Anhängerkupplung	3AC	1.200,- [1.008,40]	<input type="checkbox"/>	<input type="checkbox"/>	<input type="checkbox"/>	<input type="checkbox"/>	<input type="checkbox"/>	<input type="checkbox"/>	<input type="checkbox"/>	<input type="checkbox"/>	<input type="checkbox"/>	<input type="checkbox"/>
WEITERE FUNKTIONEN												
Flexible Fast Charger (Mode 2) mobiles Heimpladegerät inkl. Haushaltsadapter E+F (CEE 7/7 10A 230V max. 2,3 kW)	4T3	390,- [327,73]	<input type="checkbox"/>	<input type="checkbox"/>	<input type="checkbox"/>	<input type="checkbox"/>	<input type="checkbox"/>	<input type="checkbox"/>				
AC-Laden Professional (22 kW)²	4U6	1.200,- [1.008,40]	<input type="checkbox"/>	<input type="checkbox"/>	■							

²Für i5 xDrive40 Touring bis Produktion Februar 2025 im Serienumfang, ab Produktion März 2025 kostenpflichtige Sonderausstattung

■ Serienausstattung Sonderausstattung -,- Sonderausstattung ohne Mehr-/ Minderpreis



TECHNISCHE WERTE

TECHNISCHE WERTE.

BMW Vollelektrisch	i5 eDrive40	i5 xDrive40	i5 M60 xDrive
Gesamtfahrzeugantrieb			
Antriebstyp	Elektrisch	Elektrisch	Elektrisch
Leistung in kW (PS)	250 (340)	290 (394)	442 (601)
Drehmoment in Nm	400	590	795
Getriebe	1-Gang, automatisch	1-Gang, automatisch	1-Gang, automatisch
Antriebsart	Hinterradantrieb	Allradantrieb	Allradantrieb
Elektromotor			
(Nenn-) Leistung / 30-Minuten-Leistung in kW (PS)	250 (340)/105 (143)	250 (340)/95 (143)	250 (340)/105 (143)
(Nenn-) Drehmoment in Nm	400	400	430
Fahrleistung			
Beschleunigung 0-100 km/h in s	6,1	5,5	3,9
Höchstgeschwindigkeit elektr. in km/h	193	215	230
Verbrauch, Emissionen und Reichweite (Tatsächlich mögliche Werte bei individueller Konfiguration)			
Energieverbrauch, kombiniert WLTP in kWh/100 km	19,3–16,5	20,5–17,9	20,8–18,3
CO ₂ -Klasse, kombiniert	A	A	A
Vorbeifahrtgeräusch in dB(A) ¹	66	68	68
Elektrische Reichweite, WLTP in km ²	483–560	452–520	455–506
Batterie / Laden³			
Energieinhalt Batterie in kWh, Netto	81,2	81,2	81,2
Maximale Ladeleistung AC in kW	11/22 ⁴	11/22 ^{4,7}	22/– ⁴
Minimale Ladedauer AC 0–100 % Ladezustand in h	8:30/4:15 ⁴	8:30/4:15 ⁴	4:15/– ⁴
Maximale Ladeleistung DC in kW	205	205	205
Minimale Ladedauer DC 10–80 % Ladezustand in min	30	30	30
Abmessung / Gewichte			
Leergewicht in kg ⁵	2.255	2.405	2.425
Zulässiges Gesamtgewicht in kg	2.790	2.965	2.960
Zuladung in kg	610	635	610
Zulässige ungebremste Anhängelast	750	750	750
Maximale Anhängelast gebremst, 12% Steigung / Stützlast in kg ⁶	1.500	2.000	2.000
Gepäckraumvolumen in l	570–1.700	570–1.700	570–1.700
Räder / Reifen			
Reifendimension	245/45 R19 102 YXL 275/40 R19 105 YXL	245/45 R19 102 YXL 275/40 R19 105 YXL	245/45 R19 102 YXL 275/40 R19 105 YXL
Felgendimension	8,5Jx19 10Jx19	8,5Jx19 10Jx19	8,5Jx19 10Jx19

¹ Gemäß der UN/ECE Regelung Nr. 51/EU-Verordnung 540/2014 gemessenen Werte sind gerundet.

² Reichweite abhängig von unterschiedlichen Faktoren, insbesondere: persönlicher Fahrstil, Streckenbeschaffenheit, Außentemperatur, Heizung/Klimatisierung, Vortemperatur.

³ Die nachgeladene Reichweite in km bei 10 Minuten High-Power-Laden wurde nach DIN70080 im WLTP-Zyklus ermittelt. Diese, sowie die Ladeperformance im Allgemeinen, ist abhängig von Fahrzeugausstattung, individuellem Fahrprofil, Umgebungstemperatur, Ladezustand und der Nutzung von Nebenverbrauchern.

⁴ Serienausstattung/ Sonderausstattung

⁵ Das EG-Leergewicht bezieht sich auf ein Fahrzeug mit serienmäßiger Ausstattung und beinhaltet keine Sonderausstattungen. Im Leergewicht sind 90 % Tankfüllung sowie 75 kg für den Fahrer berücksichtigt. Optionale Ausstattungen können das Gewicht des Fahrzeugs, die Nutzlast sowie bei Einfluss auf die Aerodynamik die Höchstgeschwindigkeit verändern.

⁶ Anhängelast abhängig von der Fahrzeugausstattung.

⁷ AC-Laden Professional (22 kW) für i5 xDrive40 Touring bis Produktion Februar 2025 im Serienumfang, ab Produktion März 2025 kostenpflichtige Sonderausstattung.

Die technischen Daten, Verbrauchswerte und Anhängelasten beziehen sich nur auf ein Fahrzeug mit ab Werk verbauter Serien- und Sonderausstattung. Nachträglich verbaute Zubehör- bzw. Anbauteile sind nicht berücksichtigt.

TECHNISCHE WERTE.

BMW 5er Plug-In-Hybrid	530e	530e xDrive	550e xDrive
Gesamtfahrzeugantrieb			
Antriebstyp	Benzin Plug-in-Hybrid	Benzin Plug-in-Hybrid	Benzin Plug-in-Hybrid
Leistung in kW (PS) ^{1,2,6}	220 (299)	220 (299)	360 (489)
Drehmoment in Nm ^{1,2}	450	450	700
Getriebe	8-Gang Steptronic mit Schaltwippen	8-Gang Steptronic mit Schaltwippen	8-Gang Steptronic mit Schaltwippen
Antriebsart	Hinterradantrieb	Allradantrieb	Allradantrieb
TwinPower Turbo Verbrennungsmotor¹			
Zylinder	4	4	6
Hubraum in cm ³	1.998	1.998	2.998
Nennleistung in kW (PS) / 1/min	140 (190) / 4.400 – 6.500	140 (190) / 4.400 – 6.500	230 (313) / 5.000 – 6.500
Nennmoment in Nm / 1/min	310 / 1.500 – 4.000	310 / 1.500 – 4.000	450 / 1.750 – 4.700
Elektromotor^{6,8}			
(Nenn-) Leistung in kW (PS)	135 (184)	135 (184)	145 (197)
(Nenn-) Drehmoment in Nm	250	250	280
Fahrleistung			
Beschleunigung 0-100 km/h in s	6,4	6,4	4,4
Höchstgeschwindigkeit in km/h	220	218	250
Höchstgeschwindigkeit elektr. in km/h	140	140	140
Verbrauch, Emissionen und Reichweite¹ (Tatsächlich mögliche Werte bei individueller Konfiguration)			
Abgasnorm (typzugelassen)	EU6e	EU6e	EU6e
Energieverbrauch, kombiniert WLTP in kWh/100 km	23,1–20,4	24,1–21,4	24,6–22,1
Kraftstoffverbrauch, kombiniert WLTP in l/100 km ⁷	0,9 – 0,7	1,0 – 0,8	1,1 – 0,8
Kraftstoffverbrauch bei entladener Batterie, WLTP kombiniert l/100km	7,6 – 6,9	7,9 – 7,3	8,5 – 7,8
CO ₂ -Klasse, kombiniert ⁷	B	B	B
CO ₂ -Klasse bei entladener Batterie	F	G–F	G
CO ₂ -Emissionen, kombiniert WLTP in g/km ⁷	21–16	22–18	25–19
CO ₂ -Emissionen bei entladener Batterie WLTP in g/km	171–157	179–166	192–177
Standgeräusch in dB(A) / 1/min ³	75/3.750	75/3.750	75/3.750
Vorbeifahrtgeräusch in dB(A) ³	65	65	67
Elektrische Reichweite, WLTP in km ⁹	87–98	83–92	82–90
Elektrische Reichweite, WLTP (innerorts) in km ⁹	92–105	87–96	83–92
Batterie / Laden			
Energieinhalt Batterie in kWh, Netto	19,4	19,4	19,0
Maximale Ladeleistung AC in kW	11	11	11
Minimale Ladedauer AC 0–100 % Ladezustand in h	2:15	2:15	2:15

¹ Angaben zu Leistung für Benzinmotoren beziehen sich auf den Betrieb mit Kraftstoff der Qualität ROZ 98. Angaben zu Verbrauch beziehen sich auf den Betrieb mit Referenzkraftstoff gemäß VO (EU) 1151/2017. Kraftstoffqualitäten bleifrei ROZ 91 und höher mit einem maximalen Ethanol-Anteil von 25 % (E25) sind zulässig. BMW empfiehlt die Verwendung eines Kraftstoffs mit ROZ 95. Für High-Performance-Automobile empfiehlt BMW die Verwendung eines Kraftstoffs mit ROZ 98.

² Setzt sich zusammen aus verbrennungsmotorischem Antrieb (angegebener Nennwert) und elektrischem Antrieb (bis zu angegebenem Nennwert).

³ Die gemäß UN/ECE Regelung Nr. 51/EU-Verordnung 540/2014 gemessenen Werte sind gerundet.

⁴ Das EG-Leergewicht bezieht sich auf ein Fahrzeug mit serienmäßiger Ausstattung und beinhaltet keine Sonderausstattungen. Im Leergewicht sind 90% Tankfüllung sowie 75 kg für den Fahrer berücksichtigt. Optionale Ausstattungen können das Gewicht des Fahrzeugs, die Nutzlast sowie bei Einfluss auf die Aerodynamik die Höchstgeschwindigkeit verändern.

⁵ Anhängelast abhängig von der Fahrzeugausstattung.

⁶ Leistung abhängig vom Ladezustand der Batterie.

⁷ Bei Plug-in-Hybrid: Gewichtet, kombiniert (EC AC Charge Weighted).

⁸ Bei Plug-in-Hybrid: Der rein elektrische Antrieb steht bei Temperaturen unter 0 Grad Celsius erst nach einigen Kilometern zur Verfügung, wenn sich die Batterie auf den betriebsfähigen Zustand erwärmt hat.

⁹ Reichweite abhängig von unterschiedlichen Faktoren, insbesondere: persönlicher Fahrstil, Streckenbeschaffenheit, Außentemperatur, Heizung/Klimatisierung, Vortemperierung.

TECHNISCHE WERTE.

BMW 5er Plug-In-Hybrid	530e	530e xDrive	550e xDrive
Abmessung / Gewichte			
Leergewicht in kg ⁴	2.140	2.195	2.285
Zulässiges Gesamtgewicht in kg	2.740	2.805	2.875
Zuladung in kg	675	685	665
Zulässige ungebremste Anhängelast	750	750	750
Maximale Anhängelast gebremst, 12% Steigung / Stützlast in kg ⁵	1.800	2.000	2.000
Gepäckraumvolumen in l	570	570	570
Tankinhalt in l	60	60	60
Räder / Reifen			
Reifendimension	245/45 R19 102 YXL 245/45 R19 102 YXL	245/45 R19 102 YXL 245/45 R19 102 YXL	245/45 R19 102 YXL 245/45 R19 102 YXL
Felgendimension	8,5Jx19	8,5Jx19	8,5Jx19

¹ Angaben zu Leistung für Benzinmotoren beziehen sich auf den Betrieb mit Kraftstoff der Qualität ROZ 98. Angaben zu Verbrauch beziehen sich auf den Betrieb mit Referenzkraftstoff gemäß VO (EU) 1151/2017. Kraftstoffqualitäten bleifrei ROZ 91 und höher mit einem maximalen Ethanol-Anteil von 25 % (E25) sind zulässig. BMW empfiehlt die Verwendung eines Kraftstoffs mit ROZ 95. Für High-Performance-Automobile empfiehlt BMW die Verwendung eines Kraftstoffs mit ROZ 98.

² Setzt sich zusammen aus verbrennungsmotorischem Antrieb (angegebener Nennwert) und elektrischem Antrieb (bis zu angegebenem Nennwert).

³ Die gemäß UN/ECE Regelung Nr. 51/EU-Verordnung 540/2014 gemessenen Werte sind gerundet.

⁴ Das EG-Leergewicht bezieht sich auf ein Fahrzeug mit serienmäßiger Ausstattung und beinhaltet keine Sonderausstattungen. Im Leergewicht sind 90% Tankfüllung sowie 75 kg für den Fahrer berücksichtigt. Optionale Ausstattungen können das Gewicht des Fahrzeugs, die Nutzlast sowie bei Einfluss auf die Aerodynamik die Höchstgeschwindigkeit verändern.

⁵ Anhängelast abhängig von der Fahrzeugausstattung.

⁶ Leistung abhängig vom Ladezustand der Batterie.

⁷ Bei Plug-in-Hybrid: Gewichtet, kombiniert (EC AC Charge Weighted).

⁸ Bei Plug-in-Hybrid: Der rein elektrische Antrieb steht bei Temperaturen unter 0 Grad Celsius erst nach einigen Kilometern zur Verfügung, wenn sich die Batterie auf den betriebsfähigen Zustand erwärmt hat.

⁹ Reichweite abhängig von unterschiedlichen Faktoren, insbesondere: persönlicher Fahrstil, Streckenbeschaffenheit, Außentemperatur, Heizung/Klimatisierung, Vortemperierung.

TECHNISCHE WERTE.

BMW 5er Benziner/Diesel	520i	520d	520d xDrive	540d xDrive
Gesamtfahrzeugantrieb¹				
Antriebstyp	Benzin – 48 Volt Mild-Hybrid	Diesel – 48 Volt Mild-Hybrid	Diesel – 48 Volt Mild-Hybrid	Diesel – 48 Volt Mild-Hybrid
Leistung in kW (PS)	153 (208) ²	145 (197)	145 (197)	223 (303) ²
Drehmoment in Nm	330 ²	400	400	670 ²
Getriebe	8-Gang Steptronic mit Schaltwippen	8-Gang Steptronic mit Schaltwippen	8-Gang Steptronic mit Schaltwippen	8-Gang Steptronic mit Schaltwippen
Antriebsart	Hinterradantrieb	Hinterradantrieb	Allradantrieb	Allradantrieb
TwinPower Turbo Verbrennungsmotor¹				
Zylinder	4	4	4	6
Hubraum in cm ³	1.998	1.995	1.995	2.993
Nennleistung in kW (PS) / 1/min	140 (190) / 4.400 – 6.500	145 (197) / 4.000	145 (197) / 4.000	210 (286) / 4.000
Nenn Drehmoment in Nm/1/min	310 / 1.500 – 4.000	400 / 1.500 – 2.750	400 / 1.500 – 2.750	650 / 1.500 – 2.500
Elektromotor				
(Nenn-) Leistung in kW (PS)	13 (18)	8 (11)	8 (11)	13 (18)
(Nenn-) Drehmoment in Nm	200	25	25	200
Fahrleistung				
Beschleunigung 0–100 km/h in s	7,5	7,5	7,5	5,4
Höchstgeschwindigkeit in km/h	230	220	218	250
Verbrauch, Emissionen und Reichweite¹ (Tatsächlich mögliche Werte bei individueller Konfiguration) ⁵				
Abgasnorm (typzugelassen)	EU6e-bis-FCM	EU6e-bis-FCM	EU6e-bis-FCM	EU6e-bis-FCM
Kraftstoffverbrauch, kombiniert WLTP in l/100 km	6,7 – 6,1	5,9 – 5,3	6,2 – 5,7	6,5 – 6,0
CO ₂ -Klasse, kombiniert	E	E	F – E	F
CO ₂ -Emissionen, kombiniert WLTP in g/km	153 – 137	154 – 140	163 – 149	171 – 157
Standgeräusch in dB(A) / 1/min ³	73/3.750	71/3.000	71/3.000	73/3.000
Vorbeifahrtgeräusch in dB(A) ³	67	67	67	65
Batterie / Laden				
Energieinhalt Batterie in kWh, Brutto	0,9	0,9	0,9	0,9
Abmessungen/Gewichte				
Leergewicht in kg ⁴	1.850	1.910	1.970	2.050
Zulässiges Gesamtgewicht in kg	2.435	2.495	2.555	2.670
Zuladung in kg	660	660	660	695
Zulässige ungebremste Anhängelast	750	750	750	750
Maximale Anhängelast gebremst, 12% Steigung / Stützlast in kg ⁵	2.000	2.000	2.000	2.000
Gepäckraumvolumen in l	570	570	570	570
Tankinhalt in l	60	60	60	60
Räder / Reifen				
Reifendimension	225/55 R18 102 Y XL	225/55 R18 102 Y XL	225/55 R18 102 Y XL	225/55 R18 102 Y XL
Felgendimension	7,5Jx18	7,5Jx18	7,5Jx18	7,5Jx18

¹ Angaben zu Leistung für Benzinmotoren beziehen sich auf den Betrieb mit Kraftstoff der Qualität ROZ 98. Angaben zu Verbrauch beziehen sich auf den Betrieb mit Referenzkraftstoff gemäß VO (EU) 1151/2017. Kraftstoffqualitäten bleifrei ROZ 91 und höher mit einem maximalen Ethanol-Anteil von 25 % (E25) sind zulässig. BMW empfiehlt die Verwendung eines Kraftstoffs mit ROZ 95. Für High-Performance-Automobile empfiehlt BMW die Verwendung eines Kraftstoffs mit ROZ 98.

² Setzt sich zusammen aus verbrennungsmotorischem Antrieb (angegebener Nennwert) und elektrischem Antrieb (bis zu angegebenem Nennwert).

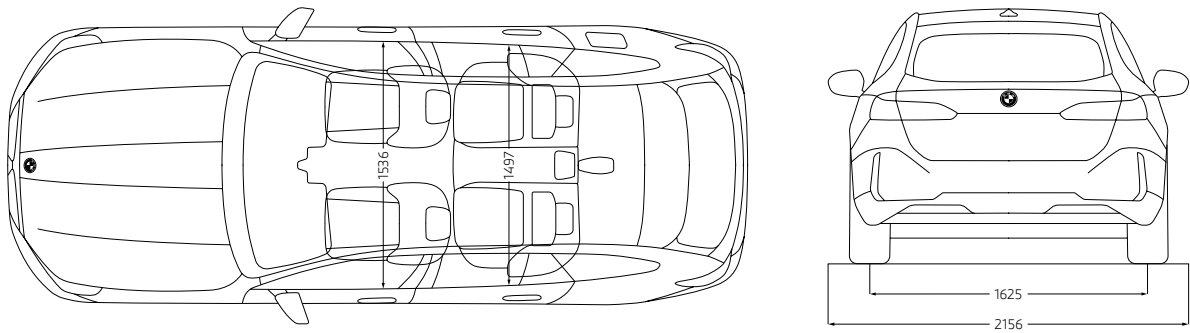
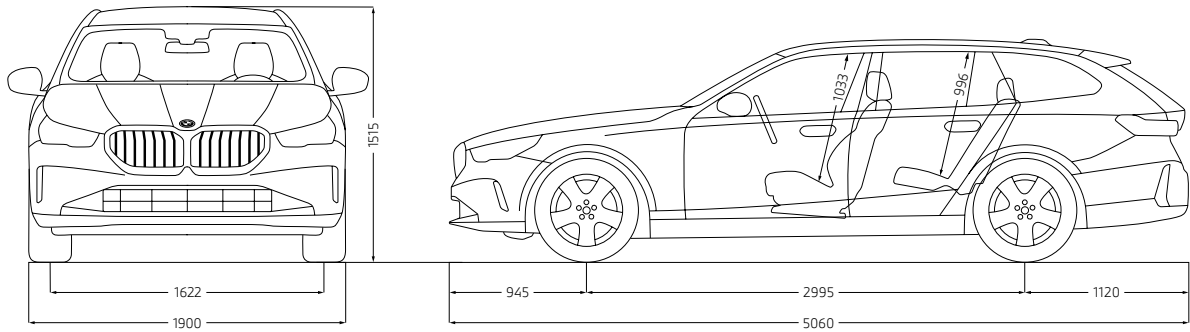
³ Die gemäß UN/ECE Regelung Nr. 51/EU-Verordnung 540/2014 gemessenen Werte sind gerundet.

⁴ Das EG-Leergewicht bezieht sich auf ein Fahrzeug mit serienmäßiger Ausstattung und beinhaltet keine Sonderausstattungen. Im Leergewicht sind 90% Tankfüllung sowie 75 kg für den Fahrer berücksichtigt. Optionale Ausstattungen können das Gewicht des Fahrzeugs, die Nutzlast sowie bei Einfluss auf die Aerodynamik die Höchstgeschwindigkeit verändern.

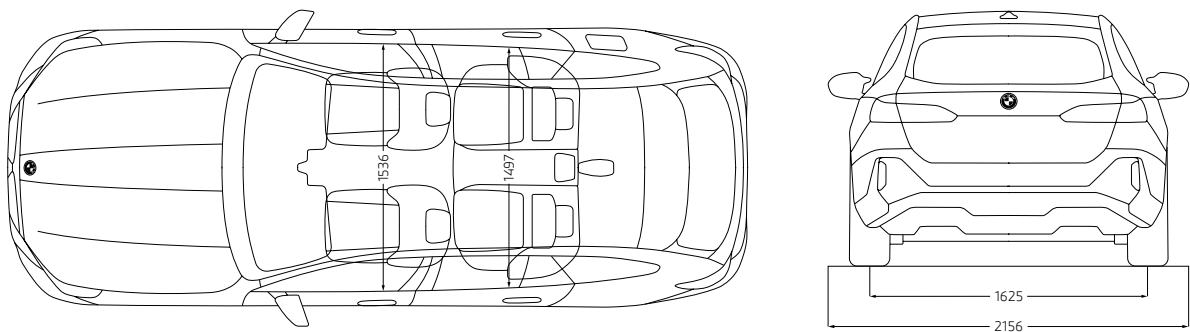
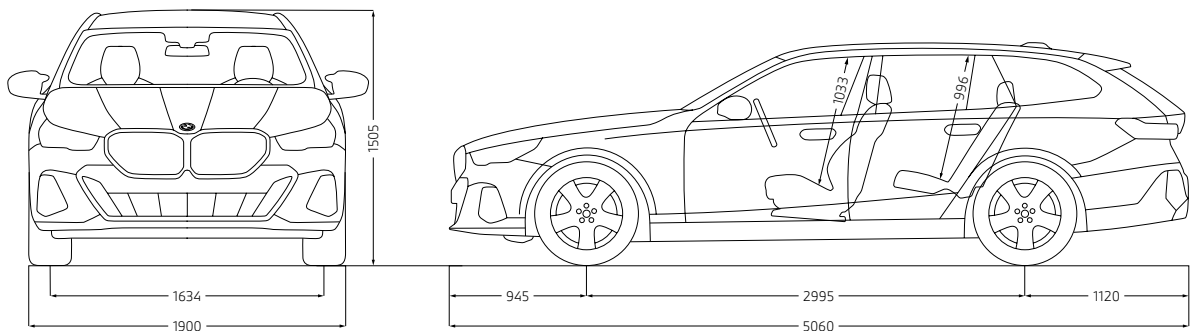
⁵ Anhängelast abhängig von der Fahrzeugausstattung.

TECHNISCHE WERTE.

i5 eDRIVE40, i5 xDRIVE40.

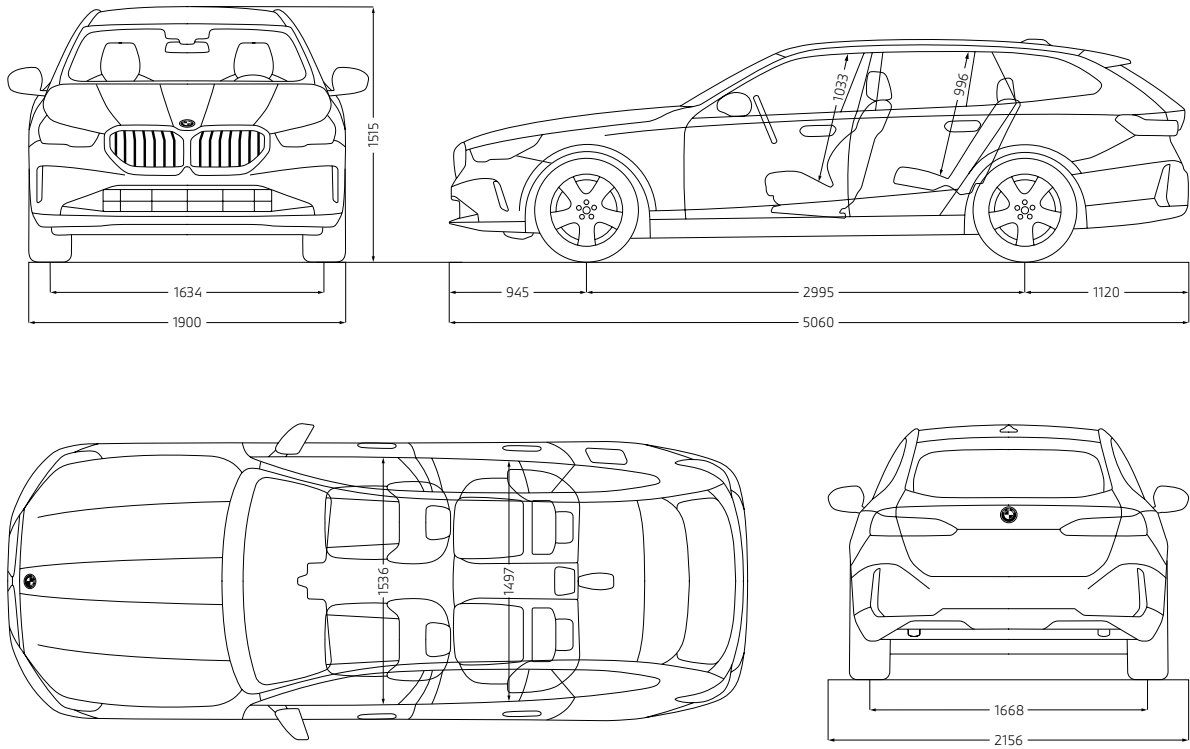


i5 M60 xDRIVE.



TECHNISCHE WERTE.

530e, 530e xDrive, 520i, 520d, 520d xDRIVE, 540d xDRIVE.



Jedes unserer Fahrzeuge lässt sich am Ende seiner Nutzungsphase, wie gesetzlich vorgeschrieben, zu mindestens 95 % verwerten sowie zu mindestens 85 % stofflich recyceln. Weitere Informationen finden Sie auf unserer Internetseite unter www.bmw.de/recycling.

© BMW AG, München/Deutschland. Nachdruck, auch auszugsweise, nur mit schriftlicher Genehmigung von BMW AG, München.