

T H E 5

L I M O U S I N E



NOVEMBER 2024







#### Fahrzeugpreise & Modelle

- Fahrzeugpreise
- Serienausstattung
- M Sportpaket
- M Sportpaket Pro
- i5 M60 xDrive

#### Ausstattungen

- Räder und Reifen
- Farbwelt Exterieur
- Farbwelt Interieur
- Sonderausstattungen

#### Technische Werte

- Technische Werte

#### Ausgabe 4, 29.10.2024

Weitere Informationen erhalten Sie unter [www.bmw.de](http://www.bmw.de) und über unsere BMW Kundenbetreuung Montag bis Sonntag von 8.00 – 20.00 Uhr, Telefon 089 1250 160 00, E-Mail: [kundenbetreuung@bmw.de](mailto:kundenbetreuung@bmw.de)

Weitere Informationen sowie den Konfigurator des BMW i5/BMW 5er finden Sie online unter [www.bmw.de/i5](http://www.bmw.de/i5) und [www.bmw.de/5er](http://www.bmw.de/5er)



Jetzt konfigurieren

# FAHRZEUGPREISE & MODELLE



# FAHRZEUGPREISE.

## VOLLELEKTRISCH

	<b>i5 eDrive40</b>	<b>i5 xDrive40</b>	<b>i5 M60 xDrive</b>
Getriebe	1-Gang, automatisch	1-Gang, automatisch	1-Gang, automatisch
Motor	1 E-Motor	2 E-Motoren	2 E-Motoren
Leistung Gesamtfahrzeugantrieb in kW (PS) <sup>1</sup>	250 (340)	290 (394)	442 (601)
<b>Pflichtangaben gemäß Pkw EnVKV<sup>3</sup></b>			
Energieverbrauch, kombiniert WLTP in kWh/100 km	18,9–18,8	20,0–19,9	20,5
CO <sub>2</sub> -Emissionen, kombiniert WLTP in g/km	0	0	0
CO <sub>2</sub> -Klasse	A	A	A
<b>FAHRZEUGGRUNDPREIS</b>	<b>70.200,-</b> [58.991,60]	<b>75.600,-</b> [63.529,41]	<b>99.500,-</b> [83.613,45]

## PLUG-IN-HYBRID

	<b>530e</b>	<b>530e xDrive</b>	<b>550e xDrive</b>
Getriebe	8-Gang Steptronic mit Schaltwippen	8-Gang Steptronic mit Schaltwippen	8-Gang Steptronic mit Schaltwippen
Zylinder/Hubraum, Anzahl/cm <sup>3</sup>	4/1.998	4/1.998	6/2.998
Leistung Gesamtfahrzeugantrieb in kW (PS) <sup>1,2</sup>	220 (299)	220 (299)	360 (489)
Verbrennungsmotor in kW (PS)	140 (190)	140 (190)	230 (313)
E-Motor kW (PS)	135 (184)	135 (184)	145 (197)
<b>Pflichtangaben gemäß Pkw EnVKV<sup>3</sup></b>			
Energieverbrauch, kombiniert WLTP in kWh/100 km	21,9	26,0	24,1
Kraftstoffverbrauch, kombiniert WLTP in l/100 km <sup>4</sup>	0,8	1,0	1,0
CO <sub>2</sub> -Emissionen, kombiniert WLTP in g/km	17	22	23
CO <sub>2</sub> -Klasse bei entladener Batterie/kombiniert	F/B	G/B	G/B
Kraftstoffverbrauch bei entladener Batterie, WLTP kombiniert l/100km	7,1	7,8	8,2
<b>FAHRZEUGGRUNDPREIS</b>	<b>64.850,-</b> [54.495,79]	<b>67.450,-</b> [56.680,67]	<b>77.300,-</b> [64.957,98]

**EUR inkl. 19 % MwSt.** [EUR ohne MwSt.]

Dargestellt sind Fahrzeugpreise in **EUR inkl. 19 % MwSt.** [EUR ohne MwSt.] als unverbindliche Preisempfehlung ab Werk ohne Überführungskosten.

### BMW xDrive – das intelligente Allradsystem von BMW

<sup>1</sup> Die Leistung ist abhängig vom Ladezustand der Batterie.

<sup>2</sup> Setzt sich zusammen aus verbrennungsmotorischem Antrieb (angegebener Nennwert) und elektrischem Antrieb (bis zu angegebenem Nennwert). Weitere Angaben finden Sie im Kapitel TECHNISCHE WERTE.

<sup>3</sup> Zusätzliche Information zu möglichen Werten bei individueller Konfiguration nach WLTP finden Sie im Kapitel TECHNISCHE WERTE.

<sup>4</sup> Angaben zu Leistung für Benzinmotoren beziehen sich auf den Betrieb mit Kraftstoff der Qualität ROZ 98. Angaben zu Verbrauch beziehen sich auf den Betrieb mit Referenzkraftstoff gemäß VO (EU) 1151/2017. Kraftstoffqualitäten bleifrei ROZ 91 und höher mit einem maximalen Ethanol-Anteil von 25 % (E25) sind zulässig. BMW empfiehlt die Verwendung eines Kraftstoffs mit ROZ 95. Für High-Performance-Automobile empfiehlt BMW die Verwendung eines Kraftstoffs mit ROZ 98.



# FAHRZEUGPREISE.

## BENZINER

520i	
Getriebe	8-Gang Steptronic mit Schaltwippen
Zylinder/Hubraum, Anzahl/cm <sup>3</sup>	4/1.998
Leistung Gesamtfahrzeugantrieb in kW (PS) <sup>2</sup> mit 48 V Mild-Hybrid-Technologie in kW (PS)	153 (208) 13 (18)
<b>Pflichtangaben gemäß Pkw EnVKV<sup>3</sup></b>	
Kraftstoffverbrauch, kombiniert WLTP in l/100 km <sup>4</sup>	6,4
CO <sub>2</sub> -Emissionen, kombiniert WLTP in g/km	144
CO <sub>2</sub> -Klasse	E
FAHRZEUGGRUNDPREIS	<b>57.550,-</b> [48.361,34]

## DIESEL

	520d	520d xDrive	540d xDrive
Getriebe	8-Gang Steptronic mit Schaltwippen	8-Gang Steptronic mit Schaltwippen	8-Gang Steptronic mit Schaltwippen
Zylinder/Hubraum, Anzahl/cm <sup>3</sup>	4/1.995	4/1.995	6/2.993
Leistung Gesamtfahrzeugantrieb in kW (PS) <sup>2</sup> mit 48 V Mild-Hybrid-Technologie in kW (PS)	145 (197) 8 (11)	145 (197) 8 (11)	223 (303) 13 (18)
<b>Pflichtangaben gemäß Pkw EnVKV<sup>3</sup></b>			
Kraftstoffverbrauch, kombiniert WLTP in l/100 km <sup>4</sup>	5,6	6,0	6,3
CO <sub>2</sub> -Emissionen, kombiniert WLTP in g/km	147	157	165
CO <sub>2</sub> -Klasse	E	F	F
FAHRZEUGGRUNDPREIS	<b>59.750,-</b> [50.210,08]	<b>62.350,-</b> [52.394,96]	<b>69.050,-</b> [58.025,21]

EUR inkl. 19% MwSt. [EUR ohne MwSt.]

Dargestellt sind Fahrzeugpreise in **EUR inkl. 19% MwSt.** [EUR ohne MwSt.] als unverbindliche Preisempfehlung ab Werk ohne Überführungskosten.

### BMW xDrive – das intelligente Allradsystem von BMW

<sup>1</sup> Die Leistung ist abhängig vom Ladezustand der Batterie.

<sup>2</sup> Setzt sich zusammen aus verbrennungsmotorischem Antrieb (angegebener Nennwert) und elektrischem Antrieb (bis zu angegebenem Nennwert). Weitere Angaben finden Sie im Kapitel TECHNISCHE WERTE.

<sup>3</sup> Zusätzliche Information zu möglichen Werten bei individueller Konfiguration nach WLTP finden Sie im Kapitel TECHNISCHE WERTE.

<sup>4</sup> Angaben zu Leistung für Benzinmotoren beziehen sich auf den Betrieb mit Kraftstoff der Qualität ROZ 98. Angaben zu Verbrauch beziehen sich auf den Betrieb mit Referenzkraftstoff gemäß VO (EU) 1151/2017. Kraftstoffqualitäten bleifrei ROZ 91 und höher mit einem maximalen Ethanol-Anteil von 25 % (E25) sind zulässig. BMW empfiehlt die Verwendung eines Kraftstoffs mit ROZ 95. Für High-Performance-Automobile empfiehlt BMW die Verwendung eines Kraftstoffs mit ROZ 98.

# AUSGEWÄHLTE SERIENAUSSTATTUNGEN.

	15 eDrive40	15 xDrive40	15 M60 xDrive	530e	530e xDrive	550e xDrive	520i	520d	520d xDrive	540d xDrive
<b>EXTERIEUR</b>										
<b>Uni-Lackierung, Alpinweiß</b>	■	■	■	■	■	■	■	■	■	■
<b>19" Leichtmetallräder Triplex-Speiche 933 Silber</b> 8,5J x 19 Bereifung: 245/45 R19	■	■		■	■	■				
<b>18" Leichtmetallräder Y-Speiche 932 Grau</b> 7,5J x 18 mit Bereifung 225/55							■	■	■	■
<b>19" M Leichtmetallräder Doppelspeiche 935 M Bicolor Schwarzgrau mit Mischbereifung</b> 8,5J x 19 Bereifung: 245/45 R19 vorn 10J x 19 Bereifung: 275/40 R19 hinten			■							
<b>BMW Iconic Glow Exterieurpaket</b>			■							
<b>INTERIEUR</b>										
<b>Polster Veganza perforiert   Schwarz</b>	■	■		■	■	■	■	■	■	■
<b>M Veganza/Alcantara Schwarz</b>			■							
<b>Interieurleisten Akzent Dunkelsilber kombiniert mit Effektlackierung Dark Graphite matt</b>	■	■		■	■	■	■	■	■	■
<b>Interieurleisten M Akzent Dunkelsilber kombiniert mit Aluminium Rhombic Dunkelsilber</b>			■							
<b>Ambientes Licht inkl. BMW Interaction Bar mit kristalliner Glasoptik</b>	■	■	■			■				
<b>M Dachhimmel Anthrazit</b>			■							
<b>KONNEKTIVITÄT UND INFOTAINMENT</b>										
<b>BMW Live Cockpit Plus</b>	■	■	■	■	■	■	■	■	■	■
– BMW Curved Display – Displaykombination mit 12,3" volldigitalem Instrumentendisplay und 14,9" Control Display – BMW Operating System 8.5 – Navigation – BMW Maps <sup>5</sup> – BMW Controller – Bluetooth / WiFi Schnittstelle mit Freisprecheinrichtung – Audio Tuner – 4G LTE Connectivity: festverbaute SIM-Karte mit 4G Netz – Remote Software Upgrade – Vehicle Apps Laufzeit <sup>6</sup> – Navigationskarten-Update Over-the-Air <sup>6</sup> – Intelligent Personal Assistant <sup>6</sup>										
<b>Teleservices</b>	■	■	■	■	■	■	■	■	■	■
<b>ConnectedDrive Services<sup>6</sup></b>	■	■	■	■	■	■	■	■	■	■
<b>Connected Package Professional<sup>5</sup></b>	■	■	■	■	■	■	■	■	■	■
– Remote Services – Connected Navigation – Connected Parking – 3rd party Assistants <sup>5</sup> – Smartphone Integration <sup>7</sup> – Connected Music <sup>6</sup>										
<b>DAB-Tuner</b>	■	■	■	■	■	■	■	■	■	■
<b>Personal eSIM</b>	■	■	■	■	■	■	■	■	■	■
<b>Wireless Charging Ablage</b>	■	■	■	■	■	■	■	■	■	■
<b>HiFi Lautsprechersystem harman/kardon</b>			■							

<sup>5</sup> Informationen zu den BMW ConnectedDrive Diensten, die Allgemeinen Geschäfts- und Nutzungsbedingungen BMW ConnectedDrive sowie die rechtlichen Hinweise zum Datenschutz finden Sie unter: [www.bmw.de/kundenbetreuung-connecteddrive](http://www.bmw.de/kundenbetreuung-connecteddrive). Für Fragen können Sie sich auch an die BMW ConnectedDrive Hotline wenden, die telefonisch von Montag bis Sonntag von 8:00 bis 20:00 Uhr unter Tel. +49 89 1250 – 160 10 sowie per E-Mail unter [bmw-connecteddrive@bmw.de](mailto:bmw-connecteddrive@bmw.de) zur Verfügung steht.

<sup>6</sup> Laufzeit: 2 Jahre

<sup>7</sup> Smartphone Integration ist dauerhaft im Fahrzeug verfügbar. Sie enthält Apple CarPlay® sowie Android Auto®

# AUSGEWÄHLTE SERIENAUSSTATTUNGEN.

	15 eDrive40	15 xDrive40	15 M60 xDrive	530e	530e xDrive	550e xDrive	520i	520d	520d xDrive	540d xDrive
<b>ANTRIEB/FAHRDYNAMIK/FAHRWERK</b>										
Steptronic Getriebe mit Schaltwippen				■	■	■	■	■	■	■
Adaptives Fahrwerk Professional		■	■			■				
BMW IconicSounds Electric	■	■	■	■	■	■				
Ladekabel Professional (Mode 3) für öffentliches Laden	■	■	■	■	■	■				
AC-Laden Professional (22 kW)			■							
<b>FAHRERASSISTENZ UND SICHERHEIT</b>										
<b>Driving Assistant</b> radarbasiertes Fahrerassistenzsystem bestehend aus:	■	■	■	■	■	■	■	■	■	■
– Spurwechselwarnung										
– Querverkehrswarnung hinten mit Bremseingriff										
– Safe Exit										
– Prävention Heckkollision										
<b>Parking Assistant</b> kamera- und ultraschallbasiertes Assistenzsystem bestehend aus:	■	■	■	■	■	■	■	■	■	■
– Active Park Distance Control										
– Rückfahrkamera										
– Einparkhilfe Seite										
– Parkassistent										
– Rückfahrassistent										
<b>Alarmanlage</b>	■	■	■	■	■	■	■	■	■	■
<b>Reifendruck-Kontrolle</b>	■	■	■	■	■	■	■	■	■	■
<b>Radschraubensicherung</b>	■	■	■	■	■	■	■	■	■	■
<b>Wardreieck und Verbandskasten</b>	■	■	■	■	■	■	■	■	■	■
<b>Akustischer Fußgängerschutz</b>	■	■	■	■	■	■				
<b>KOMFORT UND FUNKTIONALITÄT</b>										
<b>Adaptiver LED-Scheinwerfer</b>	■	■	■	■	■	■	■	■	■	■
<b>Fernlichtassistent "BMW Selective Beam"</b>	■	■	■	■	■	■	■	■	■	■
<b>BMW Digital Key</b>	■	■	■	■	■	■	■	■	■	■
<b>Erweitertes Außenspiegelpaket</b>	■	■	■	■	■	■	■	■	■	■
<b>Sportsitze für Fahrer und Beifahrer</b>	■	■	■	■	■	■	■	■	■	■
<b>Sitzheizung für Fahrer und Beifahrer</b>	■	■	■	■	■	■	■	■	■	■
<b>Klimaautomatik</b>	■	■	■	■	■	■	■	■	■	■
<b>Durchladesystem 40:20:40</b>	■	■	■	■	■	■	■	■	■	■
<b>Sitzverstellung, elektrisch, mit Memory für Fahrersitz</b>			■							
<b>M Lederlenkrod</b>			■							
<b>Klimaautomatik mit 4-Zonenregelung</b>			■							

# M SPORTPAKET.

Das **M Sportpaket** enthält neben der Serienausstattung zusätzliche Designumfänge und Ausstattungen, die um weitere Sonderausstattungen ergänzt werden können.

PREIS	SA-Nr.	EUR inkl. 19 % MwSt. [EUR ohne MwSt.]
<b>M Sportpaket</b>	337	<b>4.300,-</b> [3.613,44]
Für 530e, 530e xDrive, i5 eDrive40		<b>3.400,-</b> [2.857,14]
Für 550e xDrive, i5 xDrive40		<b>3.050,-</b> [2.563,02]

	SA-Nr.	EUR inkl. 19 % MwSt. [EUR ohne MwSt.]
--	--------	---------------------------------------

## RÄDER UND REIFEN

<b>19" M Leichtmetallräder Doppelspeiche 935 M Bicolor</b> 8,5J x 19 Bereifung: 245/45 Schwarzgrau	3G8
--	-----

Eine Übersicht aller verfügbaren Räder finden Sie im Abschnitt RÄDER UND REIFEN.

## AUSSENFARBEN

UNI	
<b>Alpinweiß</b>	300

Eine Übersicht aller verfügbaren Aussenfarben finden Sie im Abschnitt FARBWELT EXTERIEUR.

## POLSTER

KUNSTLEDER	
<b>M Alcantara/Veganza-Kombination Schwarz</b>	KTSW

Eine Übersicht aller verfügbaren Polster finden Sie im Abschnitt FARBWELT INTERIEUR.

## INTERIEURLEISTEN

<b>M Akzent Dunkelsilber kombiniert mit Aluminium Rhombic Dunkelsilber</b>	43R
--	-----

Eine Übersicht aller verfügbaren Interieurleisten finden Sie im Abschnitt FARBWELT INTERIEUR.

## WEITERE AUSSTATTUNGS-HIGHLIGHTS

<b>M Carbon Exterieurpaket</b>	71C	<b>1.900,-</b> [1.596,63]
<b>M Sportfahrwerk</b> Nicht verfügbar für i5 xDrive40 und 550e xDrive	704	
<b>Exterieur Line Aluminium satiniert</b>	3MB	<b>-,-</b>
<b>M Hochglanz Shadow Line</b>	760	
<b>M Heckspoiler in Wagenfarbe</b>	754	<b>300,-</b>
<b>M Lederlenkrod</b>	710	
<b>M Dachhimmel anthrazit</b>	775	
<b>M Sportbremse, dunkelblau metallic</b>	3M1	<b>700,-</b> [588,24]
<b>M Multifunktionssitze</b> Nur in Verbindung mit Comfort Paket	4MA	<b>1.750,-</b> [1.470,59]



# M SPORTPAKET PRO.

Das **M Sportpaket Pro** enthält neben der Serienausstattung zusätzliche Designumfänge und Ausstattungen, die um weitere Sonderausstattungen ergänzt werden können.

PREIS	SA-Nr.	EUR inkl. 19 % MwSt. [EUR ohne MwSt.]
<b>M Sportpaket Pro</b> Nur in Verbindung mit M Sportpaket	33B	<b>2.200,-</b> [1.848,74]
Für i5 M60 xDrive		<b>1.000,-</b> [840,34]

	SA-Nr.	EUR inkl. 19 % MwSt. [EUR ohne MwSt.]
<b>AUSSTATTUNGSUMFÄNGE</b>		
<b>BMW Iconic Glow Exterieurpaket</b> Serienumfang für i5 M60 xDrive	3DP	
<b>M Leuchten Shadow Line</b>	3MF	
<b>M Hochglanz Shadow Line mit erweiterten Umfängen</b>	7M9	
<b>M Sportbremse, rot hochglänzend</b>	3M2	
<b>M Sportbremse, dunkelblau metallic</b>	3M1	-,-
<b>M Heckspoiler in Black Sapphire</b>	754	
<b>M Sicherheitsgurte</b>	4GQ	
<b>HiFi Lautsprechersystem harman/kardon</b> Serienumfang für i5 M60 xDrive	674	
<b>Bowers &amp; Wilkins Surround Sound System</b>	6F4	<b>750,-</b> [630,25]
<b>M Multifunktionssitze</b> Nur in Verbindung mit Comfort Paket (außer i5 M60 xDrive) und Leder Merino Schwarz / Schwarz	4MA	<b>1.750,-</b> [1.470,59]

# i5 M60 xDRIVE.

SA-Nr. EUR inkl. 19 % MwSt. [EUR ohne MwSt.]

## RÄDER UND REIFEN

<b>19" M Leichtmetallräder Doppelspeiche 935 M Bicolor mit Mischbereifung</b> 8,5J x 19 Bereifung 245/45 vorn 10J x 19 Bereifung 275/40 hinten Schwarzgrau	3G9
---	-----

Eine Übersicht aller verfügbaren Räder finden Sie im Abschnitt RÄDER UND REIFEN.

## AUSSENFARBEN

### UNI

<b>Alpinweiß</b>	300
------------------	-----

Eine Übersicht aller verfügbaren Aussenfarben finden Sie im Abschnitt FARBWELT EXTERIEUR.

## POLSTER

### KUNSTLEDER

<b>M Alcantara/Veganza-Kombination Schwarz</b>	KTSW
--	------

Eine Übersicht aller verfügbaren Polster finden Sie im Abschnitt FARBWELT INTERIEUR.

## INTERIEURLEISTEN

<b>M Akzent Dunkelsilber kombiniert mit Aluminium Rhombic Dunkelsilber</b>	43R
--	-----

Eine Übersicht aller verfügbaren Interieurleisten finden Sie im Abschnitt FARBWELT INTERIEUR.

## WEITERE AUSSTATTUNGS-HIGHLIGHTS

<b>BMW Iconic Glow Exterieurpaket</b>	3DP
---------------------------------------	-----

<b>BMW IconicSounds Electric</b>	4V1
----------------------------------	-----

<b>M Hochglanz Shadow Line</b>	760
--------------------------------	-----

<b>Adaptives Fahrwerk Professional</b>	2VV
--	-----

<b>M Sportbremse, dunkelblau metallic</b>	3M1
---	-----

<b>M Lederlenkrad</b>	710
-----------------------	-----

<b>M Dachhimmel Anthrazit</b>	775
-------------------------------	-----

<b>Sitzverstellung, elektrisch, mit Memory für Fahrer</b>	459
---	-----

<b>Ambientes Licht inkl. BMW Interaction Bar mit kristalliner Glasoptik</b>	4UR
---	-----

<b>HiFi Lautsprechersystem harman/kardon</b>	674
--	-----

<b>Klimaautomatik mit 4-Zonenregelung</b>	4NB
---	-----

<b>AC-Laden Professional (22 kW)</b>	4U6
--------------------------------------	-----

<b>M Multifunktionssitze</b> Nur in Verbindung mit Leder Merino Schwarz/Schwarz	4MA	<b>1.750,-</b> [1.470,58]
--	-----	---------------------------



# AUSSTATTUNGEN





# RÄDER UND REIFEN.

	SA-Nr.	EUR inkl. 19 % MwSt. [EUR ohne MwSt.]	15 eDrive40	15 xDrive40	15 M60 xDrive	530e	530e xDrive	550e xDrive	520i	520d	520d xDrive	540d xDrive
<b>18" Leichtmetallräder Y-Speiche 932</b> 7,5J x 18 mit Bereifung 225/55 Grau	3FY	-,-							■	■	■	■
<b>18" Aerodynamikräder 932</b> 7,5J x 18 mit Bereifung 225/55 Grau	3FZ	<b>500,-</b> [420,17]							□	□	□	□
<b>19" Leichtmetallräder Triplex-Speiche 933</b> 8,5 J x 19 mit Bereifung 245/45 Silber	3G0	<b>1.220,-</b> [1.025,21]	■	■		■	■	■	□	□	□	□
<b>19" Aerodynamikräder 934 Bicolor</b> 8,5 J x 19 mit Bereifung 245/45 Grau	3G3	<b>1.520,-</b> [1.277,31]							□	□	□	□
		<b>300,-</b> [252,10]	□	□		□	□	□				
<b>20" Aerodynamikräder 937 Multicolor mit Mischbereifung<sup>1</sup></b> 8,5J x 20 Bereifung: 245/40 vorn 10J x 20 Bereifung 275/35 hinten Silber	3GH	<b>3.110,-</b> [2.613,45]							□	□	□	□
		<b>1.890,-</b> [1.588,24]	□	□		□	□	□				
<b>19" M Leichtmetallräder Doppelspeiche 935 M Bicolor</b> 8,5J x 19 mit Bereifung 245/45 Schwarzgrau	3G8	-,-	□	□		□	□	□	□	□	□	□
Nur in Verbindung mit M Sportpaket												
<b>19" M Leichtmetallräder Doppelspeiche 935 M Bicolor mit Mischbereifung</b> 8,5J x 19 Bereifung 245/45 vorn 10J x 19 Bereifung 275/40 hinten Schwarzgrau	3G9	-,-			■							
<b>19" M Aerodynamikräder 936 M Bicolor</b> 8,5J x 19 mit Bereifung 245/45 Schwarzgrau	3GC	<b>600,-</b> [504,20]	□	□		□	□	□	□	□	□	□
Nur in Verbindung mit M Sportpaket												
<b>19" M Aerodynamikräder 936 M Bicolor mit Mischbereifung</b> 8,5J x 19 Bereifung 245/45 vorn 10J x 19 Bereifung 275/40 hinten Schwarzgrau	3GD	<b>600,-</b> [504,20]			□							
<b>20" M Leichtmetallräder Sternspeiche 938 M Bicolor mit Mischbereifung</b> 8,5J x 20 Bereifung 245/40 vorn 10J x 20 Bereifung 275/35 hinten Jetblack	3GN	<b>1.040,-</b> [873,95]	□	□		□	□	□	□	□	□	□
		<b>800,-</b> [672,27]			□							
Nur in Verbindung mit M Sportpaket												
<b>20" M Aerodynamikräder 939 M Bicolor mit Mischbereifung<sup>1</sup></b> 8,5J x 20 Bereifung 245/40 vorn 10J x 20 Bereifung 275/35 hinten Schwarzgrau	3GQ	<b>1.440,-</b> [1.210,08]	□	□		□	□	□	□	□	□	□
		<b>1.200,-</b> [1.008,40]			□							
Nur in Verbindung mit M Sportpaket												
<b>20" M Aerodynamikräder 940 M Bicolor mit Mischbereifung</b> 8,5J x 20 Bereifung 245/40 vorn 10J x 20 Bereifung 275/35 hinten Jetblack	3GT	<b>1.200,-</b> [1.008,40]			□							

## BLEIBEN SIE IN DER SPUR.

Für die Originalbereifung Ihres BMW und alle bei BMW erworbenen Komplettäder und Reifen mit Sternmarkierung erhalten Sie automatisch und ohne Zusatzkosten die 36-monatige BMW Reifenversicherung mit bis zu 100 % Kostenersatz im 1. Jahr. Erfahren Sie mehr unter [www.bmw.de/bmw-raeder-reifen](http://www.bmw.de/bmw-raeder-reifen) oder bei Ihrem BMW Partner. (Die BMW Reifenversicherung ist ein Produkt der Allianz Versicherungs-AG).

<sup>1</sup>Gegen Aufpreis auch mit Sportbereifung erhältlich. Die Sportbereifung trägt signifikant zur Erhöhung des Verbrauchs und Reduzierung der Reichweite bei.

■ Serienausstattung □ Sonderausstattung –,- Sonderausstattung ohne Mehr-/ Minderpreis

# RÄDER UND REIFEN.

	SA-Nr.	EUR inkl. 19 % MwSt. [EUR ohne MwSt.]	i5 eDrive40	i5 xDrive40	i5 M60 xDrive	530e	530e xDrive	550e xDrive	520i	520d	520d xDrive	540d xDrive
<b>21" BMW Individual Aerodynamikräder 954 I Bicolor mit Mischbereifung</b>	3GV	<b>4.010,-</b> [3.369,75]							<input type="checkbox"/>	<input type="checkbox"/>	<input type="checkbox"/>	<input type="checkbox"/>
		<b>2.890,-</b> [2.428,57]	<input type="checkbox"/>	<input type="checkbox"/>		<input type="checkbox"/>	<input type="checkbox"/>	<input type="checkbox"/>				
		<b>2.450,-</b> [2.058,82]			<input type="checkbox"/>							
In Verbindung mit M Sportpaket		<b>2.590,-</b> [2.176,47]	<input type="checkbox"/>	<input type="checkbox"/>		<input type="checkbox"/>	<input type="checkbox"/>	<input type="checkbox"/>	<input type="checkbox"/>	<input type="checkbox"/>	<input type="checkbox"/>	<input type="checkbox"/>
<p>Für 520i, 520d, 520d xDrive, 540d xDrive: 8,5J x 21 Bereifung 245/35 vorn 10J x 21 Bereifung 275/30 hinten Jetblack / Alueinleger gebürstet Nur in Verbindung mit M Sportfahrwerk oder Adaptives Fahrwerk Professional</p> <p>Für i5 eDrive40, i5 xDrive40, i5 M60 xDrive, 530e, 530e xDrive, 550e xDrive: 8,5J x 21 Bereifung 255/35 vorn 9,5J x 21 Bereifung 285/30 hinten Jetblack / Alueinleger gebürstet</p>												
<b>Reifenreparatur Set</b>	2VC	<b>60,-</b> [50,42]	<input type="checkbox"/>	<input type="checkbox"/>	<input type="checkbox"/>	<input type="checkbox"/>	<input type="checkbox"/>	<input type="checkbox"/>	<input type="checkbox"/>	<input type="checkbox"/>	<input type="checkbox"/>	<input type="checkbox"/>

# FARBWELT EXTERIEUR.

	SA-Nr.	EUR inkl. 19 % MwSt. [EUR ohne MwSt.]	I5 eDrive40	I5 xDrive40	I5 M60 xDrive	530e	530e xDrive	550e xDrive	520i	520d	520d xDrive	540d xDrive
UNI												
Alpinweiß	300		■	■	■	■	■	■	■	■	■	■
METALLIC												
Saphirschwarz	475	1.070,-	□	□	□	□	□	□	□	□	□	□
Sophistograu	A90	[899,16]										
Mineralweiß	A96											
Phytonicblau	C1M											
Oxidgrau	C4A											
CapeYork Grün	C5Y											
M Carbonschwarz	416	1.070,-	□	□	□	□	□	□	□	□	□	□
M Brooklyn Grau metallic	C4P	[899,16]										
Fire Red metallic	C68											
Nur in Verbindung mit M Sportpaket												
BMW INDIVIDUAL LACKIERUNG												
BMW Individual Tansanitblau metallic	C3Z	2.140,-	□	□	□	□	□	□	□	□	□	□
		[1.798,32]										
BMW Individual Frozen Pure Grey metallic	C5A	3.750,-	□	□	□	□	□	□	□	□	□	□
BMW Individual Frozen Deep Grey metallic	C64	[3.151,26]										
Nur in Verbindung mit M Sportpaket												
BMW Individual Frozen Portimao Blau metallic	X1E	5.900,-	□	□	□	□	□	□	□	□	□	□
Nur in Verbindung mit M Sportpaket												



# FARBWELT INTERIEUR.

	SA-Nr.	EUR inkl. 19 % MwSt. [EUR ohne MwSt.]	i5 eDrive40	i5 xDrive40	i5 M60 xDrive	530e	530e xDrive	550e xDrive	520i	520d	520d xDrive	540d xDrive
<b>POLSTER</b>												
<b>KUNSTLEDER</b>												
<b>Veganza perforiert   Schwarz</b>	KUSW		■	■		■	■	■	■	■	■	■
<b>M Alcantara/Veganza-Kombination   Schwarz</b> Nur in Verbindung mit M Sportpaket	KTSW	-,-	□	□	■	□	□	□	□	□	□	□
<b>Veganza perforiert und gesteppt</b>												
<b>Rauchweiß</b> <b>Burgundy</b> <b>Espresso Braun</b> <b>Schwarz</b>	KSFU KSJU KSJX KSSW	<b>750,-</b> [630,25]	□	□		□	□	□	□	□	□	□
In Verbindung mit M Sportpaket, i5 M60 xDrive		-,-	□	□	□	□	□	□	□	□	□	□
<b>BMW INDIVIDUAL LEDER</b>												
<b>BMW Individual Leder Merino</b>	VC											
<b>Schwarz/Atlasgrau</b> <b>Kupferbraun/Atlasgrau</b> <b>Silverstone II/Atlasgrau</b>	VCJL VCJM VCJN	<b>2.950,-</b> [2.478,99]	□	□	□	□	□	□	□	□	□	□
In Verbindung mit M Sportpaket, i5 M60 xDrive		<b>2.200,-</b> [1.848,74]	□	□	□	□	□	□	□	□	□	□
<b>INTERIEURLEISTEN</b>												
<b>Akzent Dunkelsilber kombiniert mit Effektlackierung Dark Graphite matt</b> Nicht in Verbindung mit i5 M60 xDrive	43G	<b>Serie</b>	■	■		■	■	■	■	■	■	■
<b>Akzent Dunkelsilber kombiniert mit Edelholz Esche graublau offenporig</b>	43H	<b>525,-</b> [441,18]	□	□		□	□	□	□	□	□	□
In Verbindung mit M Sportpaket, i5 M60 xDrive		<b>75,-</b> [63,03]	□	□	□	□	□	□	□	□	□	□
<b>Akzent Dunkelsilber kombiniert mit Edelholz Eiche dunkel hochglänzend</b>	43L	<b>525,-</b> [441,18]	□	□		□	□	□	□	□	□	□
In Verbindung mit M Sportpaket, i5 M60 xDrive		<b>75,-</b> [63,03]	□	□	□	□	□	□	□	□	□	□
<b>M Akzent Dunkelsilber kombiniert mit Aluminium Rhombicle Dunkelsilber</b>	43R	<b>450,-</b> [378,15]	□	□	■	□	□	□	□	□	□	□
In Verbindung mit M Sportpaket		-,-	□	□		□	□	□	□	□	□	□
<b>M Akzent Dunkelsilber kombiniert mit 'Carbon Fibre' und Silberfäden hochglänzend</b>	43P	<b>850,-</b> [714,29]	□	□		□	□	□	□	□	□	□
In Verbindung mit M Sportpaket, i5 M60 xDrive		<b>400,-</b> [336,13]	□	□	□	□	□	□	□	□	□	□
<b>BMW Individual Akzent Silberbronze kombiniert mit Edelholz 'Fineline' hell offenporig</b>	43K	<b>675,-</b> [567,23]	□	□		□	□	□	□	□	□	□
In Verbindung mit M Sportpaket, i5 M60 xDrive		<b>225,-</b> [189,08]	□	□	□	□	□	□	□	□	□	□
<b>BMW Individual Akzent Silberbronze kombiniert mit Edelholz Eiche dunkel hochglänzend</b>	XEF	<b>675,-</b> [567,23]	□	□		□	□	□	□	□	□	□
In Verbindung mit M Sportpaket, i5 M60 xDrive		<b>225,-</b> [189,08]	□	□	□	□	□	□	□	□	□	□
<b>BMW Individual Akzent Silberbronze kombiniert mit Edelholz 'Fineline' offenporig und Silberbronze-Inlay</b>	43N	<b>675,-</b> [567,23]	□	□		□	□	□	□	□	□	□
In Verbindung mit M Sportpaket, i5 M60 xDrive		<b>225,-</b> [189,08]	□	□	□	□	□	□	□	□	□	□

# SONDERAUSSTATTUNGEN.

	SA-Nr.	EUR inkl. 19 % MwSt. [EUR ohne MwSt.]	i5 eDrive40	i5 xDrive40	i5 M60 xDrive	530e	530e xDrive	550e xDrive	520i	520d	520d xDrive	540d xDrive
<b>AUSSTATTUNGSPAKETE</b>												
INNOVATIONSPAKET	7EW	2.100,- [1.764,7]	<input type="checkbox"/>	<input type="checkbox"/>	<input type="checkbox"/>	<input type="checkbox"/>	<input type="checkbox"/>	<input type="checkbox"/>	<input type="checkbox"/>	<input type="checkbox"/>	<input type="checkbox"/>	<input type="checkbox"/>
<b>BMW Live Cockpit Professional inkl. BMW Head-Up Display</b>												
<b>Parking Assistant Plus</b> kamera- und ultraschallbasiertes Assistenzsystem bestehend aus: – Surround View System – Remote 3D View – Drive Recorder – Anti-Diebstahl-Rekorder (Ausstattungsalternative mit reduziertem Preis: Parking Assistant Professional, weitere Informationen siehe Seite 17)												
<b>BMW Natural Interaction</b>												
<b>Innenraumkamera</b>												
COMFORT PAKET	7VB	2.750,- [2.310,92]	<input type="checkbox"/>	<input type="checkbox"/>	<input type="checkbox"/>	<input type="checkbox"/>	<input type="checkbox"/>	<input type="checkbox"/>	<input type="checkbox"/>	<input type="checkbox"/>	<input type="checkbox"/>	<input type="checkbox"/>
– Sitzverstellung, elektrisch, mit Memory für Fahrer – Sitzheizung vorn und hinten – Aktive Sitzbelüftung vorn – Klimaautomatik mit 4-Zonenregelung		1.150,- [966,39]			<input type="checkbox"/>							
TRAVEL PAKET	7LK	1.750,- [1.470,59]	<input type="checkbox"/>	<input type="checkbox"/>	<input type="checkbox"/>	<input type="checkbox"/>	<input type="checkbox"/>	<input type="checkbox"/>	<input type="checkbox"/>	<input type="checkbox"/>	<input type="checkbox"/>	<input type="checkbox"/>
– Automatische Heckklappenbetätigung – Komfortzugang – Travel & Comfort System												
<b>EXTERIEUR</b>												
Modellschriftzug, Entfall	320	–,-	<input type="checkbox"/>	<input type="checkbox"/>	<input type="checkbox"/>	<input type="checkbox"/>	<input type="checkbox"/>	<input type="checkbox"/>	<input type="checkbox"/>	<input type="checkbox"/>	<input type="checkbox"/>	<input type="checkbox"/>
<b>BMW Iconic Glow Exterieurpaket</b>	3DP	510,- [428,57]	<input type="checkbox"/>	<input type="checkbox"/>	<input checked="" type="checkbox"/>	<input type="checkbox"/>	<input type="checkbox"/>	<input type="checkbox"/>	<input type="checkbox"/>	<input type="checkbox"/>	<input type="checkbox"/>	<input type="checkbox"/>
In Verbindung mit M Sportpaket Pro		–,-	<input type="checkbox"/>	<input type="checkbox"/>	<input type="checkbox"/>	<input type="checkbox"/>	<input type="checkbox"/>	<input type="checkbox"/>	<input type="checkbox"/>	<input type="checkbox"/>	<input type="checkbox"/>	<input type="checkbox"/>
<b>Exterieur Line Aluminium satiniert</b> Nur in Verbindung mit M Sportpaket	3MB	–,-	<input type="checkbox"/>	<input type="checkbox"/>	<input type="checkbox"/>	<input type="checkbox"/>	<input type="checkbox"/>	<input type="checkbox"/>	<input type="checkbox"/>	<input type="checkbox"/>	<input type="checkbox"/>	<input type="checkbox"/>
<b>M Carbon Exterieurpaket</b> Nur in Verbindung mit M Sportpaket	71C	1.900,- [1.596,64]	<input type="checkbox"/>	<input type="checkbox"/>	<input type="checkbox"/>	<input type="checkbox"/>	<input type="checkbox"/>	<input type="checkbox"/>	<input type="checkbox"/>	<input type="checkbox"/>	<input type="checkbox"/>	<input type="checkbox"/>
In Verbindung mit M Sportpaket Pro		1.800,- [1.512,61]			<input type="checkbox"/>							
<b>M Heckspoiler in Wagenfarbe</b> Nicht in Verbindung mit M Carbon Exterieurpaket Nur in Verbindung mit M Sportpaket	754	300,- [252,10]	<input type="checkbox"/>	<input type="checkbox"/>	<input type="checkbox"/>	<input type="checkbox"/>	<input type="checkbox"/>	<input type="checkbox"/>	<input type="checkbox"/>	<input type="checkbox"/>	<input type="checkbox"/>	<input type="checkbox"/>
In Verbindung mit M Sportpaket Pro in Black Sapphire		–,-	<input type="checkbox"/>	<input type="checkbox"/>	<input type="checkbox"/>	<input type="checkbox"/>	<input type="checkbox"/>	<input type="checkbox"/>	<input type="checkbox"/>	<input type="checkbox"/>	<input type="checkbox"/>	<input type="checkbox"/>
<b>INTERIEUR</b>												
<b>Glasapplikation 'CraftedClarity' für Interieurelemente</b>	4A2	610,- [512,61]	<input type="checkbox"/>	<input type="checkbox"/>	<input type="checkbox"/>	<input type="checkbox"/>	<input type="checkbox"/>	<input type="checkbox"/>	<input type="checkbox"/>	<input type="checkbox"/>	<input type="checkbox"/>	<input type="checkbox"/>
<b>Lenkradheizung</b>	248	300,- [252,10]	<input type="checkbox"/>	<input type="checkbox"/>	<input type="checkbox"/>	<input type="checkbox"/>	<input type="checkbox"/>	<input type="checkbox"/>	<input type="checkbox"/>	<input type="checkbox"/>	<input type="checkbox"/>	<input type="checkbox"/>
<b>KONNEKTIVITÄT UND INFOTAINMENT</b>												
<b>HiFi Lautsprechersystem harman/kardon</b>	674	500,- [420,16]	<input type="checkbox"/>	<input type="checkbox"/>	<input checked="" type="checkbox"/>	<input type="checkbox"/>	<input type="checkbox"/>	<input type="checkbox"/>	<input type="checkbox"/>	<input type="checkbox"/>	<input type="checkbox"/>	<input type="checkbox"/>
In Verbindung mit M Sportpaket Pro		–,-	<input type="checkbox"/>	<input type="checkbox"/>	<input type="checkbox"/>	<input type="checkbox"/>	<input type="checkbox"/>	<input type="checkbox"/>	<input type="checkbox"/>	<input type="checkbox"/>	<input type="checkbox"/>	<input type="checkbox"/>
<b>Bowers &amp; Wilkins Surround Sound System</b>	6F4	1.250,- [1.050,42]	<input type="checkbox"/>	<input type="checkbox"/>	<input type="checkbox"/>	<input type="checkbox"/>	<input type="checkbox"/>	<input type="checkbox"/>	<input type="checkbox"/>	<input type="checkbox"/>	<input type="checkbox"/>	<input type="checkbox"/>
In Verbindung mit M Sportpaket Pro, i5 M60 xDrive		750,- [630,25]	<input type="checkbox"/>	<input type="checkbox"/>	<input type="checkbox"/>	<input type="checkbox"/>	<input type="checkbox"/>	<input type="checkbox"/>	<input type="checkbox"/>	<input type="checkbox"/>	<input type="checkbox"/>	<input type="checkbox"/>

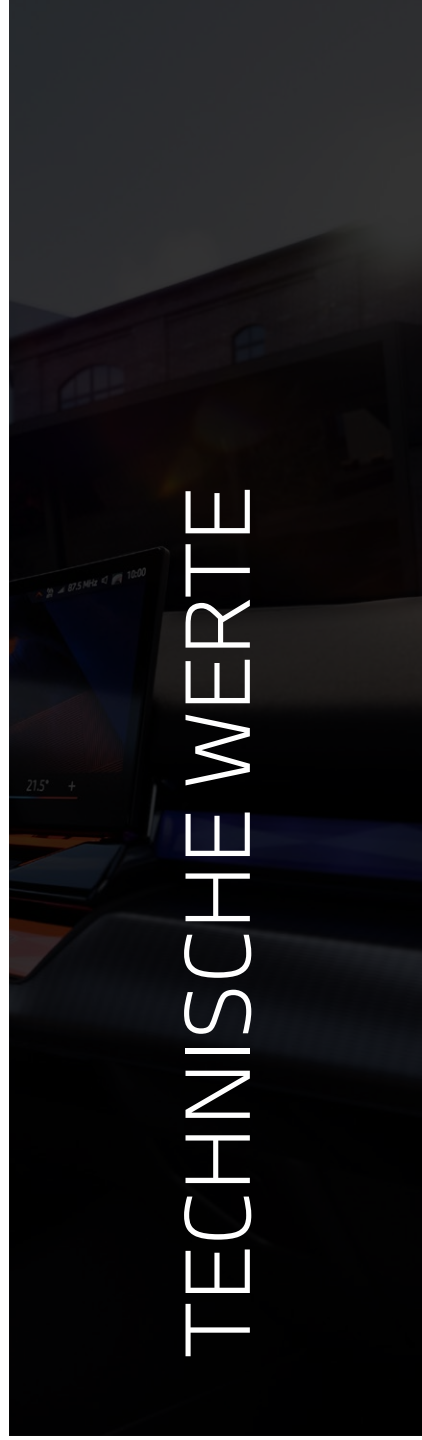
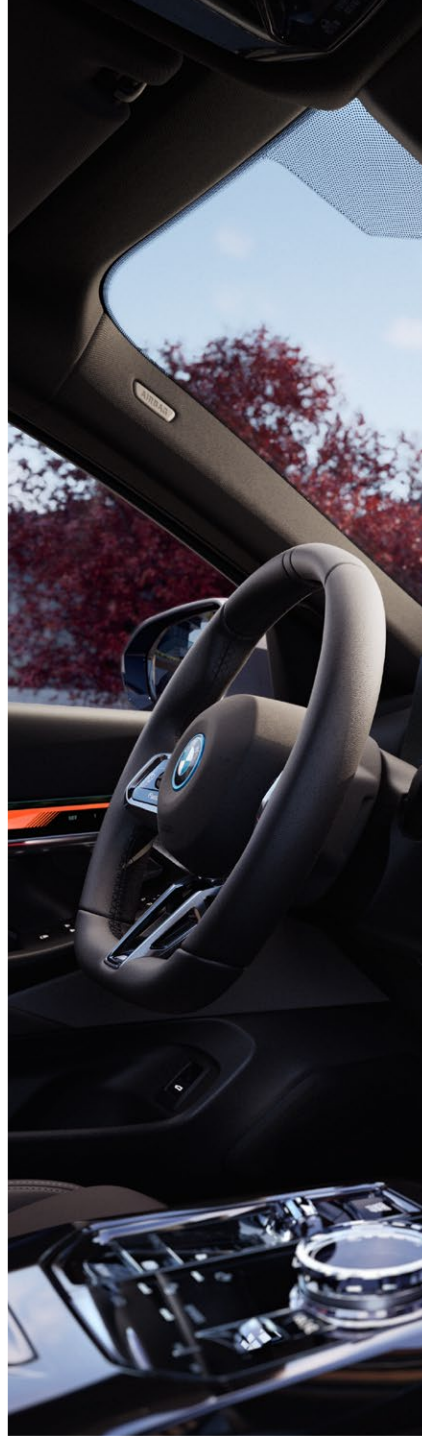
# SONDERAUSSTATTUNGEN.

	SA-Nr.	EUR inkl. 19 % MwSt. [EUR ohne MwSt.]	i5 eDrive40	i5 xDrive40	i5 M60 xDrive	530e	530e xDrive	550e xDrive	520i	520d	520d xDrive	540d xDrive
<b>ANTRIEB / FAHRDYNAMIK / FAHRWERK</b>												
<b>Adaptives Fahrwerk Professional</b>	2VV	<b>2.440,-</b> [2.050,42]	□	■	■	□	□	■	□	□	□	□
In Verbindung mit M Sportpaket		<b>1.990,-</b> [1.672,27]	□			□	□		□	□	□	□
<b>Adaptives M Fahrwerk Professional</b>	2VW	<b>4.100,-</b> [3.445,38]		□	□			□				
<b>FAHRASSISTENZ UND SICHERHEIT</b>												
<b>Driving Assistant Plus</b> kamera- und radarbasiertes Fahrerassistenzsystem bestehend aus: – Aktive Geschwindigkeitsreglung mit Stopp&Go-Funktion – Automatischer Speed Limit Assist – Spurverlassenswarnung mit Fahrbahnrückführung – Frontkollisionwarnung mit Bremsengriff – Lenk- und Spurführungsassistent (Basis)	5AT	<b>1.000,-</b> [840,34]	□	□	□	□	□	□	□	□	□	□
Nicht in Verbindung mit Driving Assistant Professional												
<b>Driving Assistant Professional</b> kamera- und radarbasiertes Fahrerassistenzsystem bestehend aus folgenden Funktionen inkl. den Funktionen des Driving Assistant Plus: – Spurhalteassistent – Spurwechselassistent – Nothalteassistent – Querverkehrswarnung vorne/hinten – Ausweichhilfe – Falschfahrwarnung	5AU	<b>2.000,-</b> [1.680,67]	□	□	□	□	□	□	□	□	□	□
Nur in Verbindung mit Innovationspaket												
<b>Autobahnassistent</b> Erweiterung der Sonderausstattung Driving Assistant Professional um folgende Funktionen: – erweiterte Lenkunterstützung bis 130 km/h auf Autobahnen in Deutschland – Spurwechselassistent mit Blickbestätigung	5AX	<b>850,-</b> [714,29]	□	□	□	□	□	□	□	□	□	□
Der Autobahnassistent ist nur in Verbindung mit den erforderlichen BMW Connected Drive Diensten verfügbar. Die Laufzeit für diese Dienste beträgt 2 Jahre. Die Funktion des automatischen Spurwechsels mit Blickbestätigung ist auch ohne diese Dienste nutzbar.												
Nur in Verbindung mit Driving Assistant Professional												
<b>Parking Assistant Professional</b> kamera- und ultraschallbasiertes Assistenzsystem bestehend aus: – Parkassistenten Professional – Remotebedienung über Smartphone (Smartphone nicht enthalten) – Funktionen der SA 5DM 'Parking Assistant' und der SA 5DN 'Parking Assistan Plus'	5DW	<b>1.150,-</b> [966,38]	□	□	□	□	□	□	□	□	□	□
Nur in Verbindung mit Travel Paket												
In Verbindung mit Innovationspaket		<b>350,-</b> [294,11]	□	□	□	□	□	□	□	□	□	□
<b>SITZKOMFORT</b>												
<b>Komfortsitze vorn, elektrisch verstellbar</b> Nur in Verbindung mit Veganza perforiert und gesteppt   Rauchweiß; Schwarz; Espressobraun, BMW Individual Leder 'Merino'   Schwarz/Atlasgrau; Kupferbraun/Atlasgrau	456	<b>2.200,-</b> [1.848,74]	□	□		□	□	□	□	□	□	□
In Verbindung mit Comfort Paket, i5 M60 xDrive		<b>1.200,-</b> [1.008,40]	□	□	□	□	□	□	□	□	□	□
<b>Lordosenstütze für Fahrer und Beifahrer</b>	488	<b>270,-</b> [226,89]	□	□	□	□	□	□	□	□	□	□
<b>KLIMAKOMFORT</b>												
<b>Panorama Glasdach inkl. Dachlackierung in Schwarz Hochglanz</b>	402	<b>1.630,-</b> [1.369,75]	□	□	□	□	□	□	□	□	□	□
<b>Sonnenschutzrollos</b>	416	<b>600,-</b> [504,20]	□	□	□	□	□	□	□	□	□	□
<b>Sonnenschutzverglasung</b>	420	<b>480,-</b> [403,36]	□	□	□	□	□	□	□	□	□	□
<b>Standheizung</b>	536	<b>1.450,-</b> [1.218,49]							□	□	□	□



# SONDERAUSSTATTUNGEN.

	SA-Nr.	EUR inkl. 19 % MwSt. [EUR ohne MwSt.]	I5 eDrive40	I5 xDrive40	I5 M60 xDrive	530e	530e xDrive	550e xDrive	520i	520d	520d xDrive	540d xDrive
TRANSPORT UND STAURAUM												
Anhängerkupplung	3AC	1.200,- [1.008,40]	<input type="checkbox"/>	<input type="checkbox"/>	<input type="checkbox"/>	<input type="checkbox"/>	<input type="checkbox"/>	<input type="checkbox"/>	<input type="checkbox"/>	<input type="checkbox"/>	<input type="checkbox"/>	<input type="checkbox"/>
WEITERE FUNKTIONEN												
Flexible Fast Charger (Mode 2) mobiles Heimpladegerät inkl. Haushaltadapter E+F (CEE 7/7 10A) 230 V max. 2,3 kW	4T3	390,- [327,73]	<input type="checkbox"/>	<input type="checkbox"/>	<input type="checkbox"/>	<input type="checkbox"/>	<input type="checkbox"/>	<input type="checkbox"/>	<input type="checkbox"/>	<input type="checkbox"/>	<input type="checkbox"/>	<input type="checkbox"/>
AC-Laden Professional (22 kW)	4U6	1.200,- [1.008,40]	<input type="checkbox"/>	<input type="checkbox"/>	<input checked="" type="checkbox"/>	<input type="checkbox"/>	<input type="checkbox"/>	<input type="checkbox"/>	<input type="checkbox"/>	<input type="checkbox"/>	<input type="checkbox"/>	<input type="checkbox"/>



TECHNISCHE WERTE

# TECHNISCHE WERTE.

BMW Vollelektrisch	i5 eDrive40	i5 xDrive40	i5 M60 xDrive
<b>Gesamtfahrzeugantrieb</b>			
Antriebstyp	Elektrisch	Elektrisch	Elektrisch
Leistung in kW (PS)	250 (340)	290 (394)	442 (601)
Drehmoment in Nm	400	590	795
Getriebe	1-Gang, automatisch	1-Gang, automatisch	1-Gang, automatisch
Antriebsart	Hinterradantrieb	Allradantrieb	Allradantrieb
<b>Elektromotor</b>			
(Nenn-) Leistung / 30-Minuten-Leistung in kW (PS)	250 (340)/150 (143)	290 (394)/127 (173)	442 (601)/127 (173)
(Nenn-) Drehmoment in Nm	400	590	795
<b>Fahrleistung</b>			
Beschleunigung 0-100 km/h in s	6,0	5,4	3,8
Höchstgeschwindigkeit elektr. in km/h	193	215	230
<b>Verbrauch, Emissionen und Reichweite</b> (Tatsächlich mögliche Werte bei individueller Konfiguration)			
Energieverbrauch, kombiniert WLTP in kWh/100 km	18,9 – 15,9	20,0 – 17,2	20,5 – 18,1
CO <sub>2</sub> -Klasse, kombiniert	A	A	A
Vorbeifahrtgeräusch in dB(A) <sup>1</sup>	66	68	68
Elektrische Reichweite, WLTP in km <sup>2</sup>	498 – 582	459 – 533	457 – 516
<b>Batterie / Laden<sup>3</sup></b>			
Energieinhalt Batterie in kWh, Netto	81,2	81,2	81,2
Maximale Ladeleistung AC in kW	11/22 <sup>4</sup>	11/22 <sup>4</sup>	22 / – <sup>4</sup>
Minimale Ladedauer AC 0–100 % Ladezustand in h	8:30 / 4:15 <sup>4</sup>	8:30 / 4:15 <sup>4</sup>	4:15 / – <sup>4</sup>
Maximale Ladeleistung DC in kW	205	205	205
Minimale Ladedauer DC 10–80 % Ladezustand in min	30	30	30
<b>Abmessung / Gewichte</b>			
Leergewicht in kg <sup>5</sup>	2.205	2.335	2.380
Zulässiges Gesamtgewicht in kg	2.740	2.890	2.895
Zuladung in kg	610	610	590
Zulässige ungebremste Anhängelast	750	750	750
Maximale Anhängelast gebremst, 12% Steigung / Stützlast in kg <sup>6</sup>	1.500	2.000	2.000
Gepäckraumvolumen in l	490	490	490
<b>Räder / Reifen</b>			
Reifendimension	245/45 R19 102 Y XL	245/45 R19 102 Y XL	275/40 R19 105 Y XL 245/45 R19 102 Y XL
Felgendimension	8,5Jx19	8,5Jx19	8,5Jx19 10Jx19

<sup>1</sup> Gemäß der UN/ECE Regelung Nr. 51/EU-Verordnung 540/2014 gemessenen Werte sind gerundet.

<sup>2</sup> Reichweite abhängig von unterschiedlichen Faktoren, insbesondere: persönlicher Fahrstil, Streckenbeschaffenheit, Außentemperatur, Heizung/Klimatisierung, Vortemperatur.

<sup>3</sup> Die nachgeladene Reichweite in km bei 10 Minuten High-Power-Laden wurde nach DIN70080 im WLTP-Zyklus ermittelt. Diese, sowie die Ladeperformance im Allgemeinen, ist abhängig von Fahrzeugausstattung, individuellem Fahrprofil, Umgebungstemperatur, Ladezustand und der Nutzung von Nebenverbrauchern.

<sup>4</sup> Serienausstattung/Sonderausstattung

<sup>5</sup> Das EG-Leergewicht bezieht sich auf ein Fahrzeug mit serienmäßiger Ausstattung und beinhaltet keine Sonderausstattungen. Im Leergewicht sind 90 % Tankfüllung sowie 75 kg für den Fahrer berücksichtigt. Optionale Ausstattungen können das Gewicht des Fahrzeugs, die Nutzlast sowie bei Einfluss auf die Aerodynamik die Höchstgeschwindigkeit verändern.

<sup>6</sup> Anhängelast abhängig von der Fahrzeugausstattung.

# TECHNISCHE WERTE.

BMW 5er Plug-In-Hybrid	530e	530e xDrive	550e xDrive
<b>Gesamtfahrzeugantrieb</b>			
Antriebstyp	Benzin Plug-in-Hybrid	Benzin Plug-in-Hybrid	Benzin Plug-in-Hybrid
Leistung in kW (PS) <sup>1,2,6</sup>	220 (299)	220 (299)	360 (489)
Drehmoment in Nm <sup>1,2</sup>	450	450	700
Getriebe	8-Gang Steptronic mit Schaltwippen	8-Gang Steptronic mit Schaltwippen	8-Gang Steptronic mit Schaltwippen
Antriebsart	Hinterradantrieb	Allradantrieb	Allradantrieb
<b>TwinPower Turbo Verbrennungsmotor<sup>1</sup></b>			
Zylinder	4	4	6
Hubraum in cm <sup>3</sup>	1.998	1.998	2.998
Nennleistung in kW (PS) / 1/min	140 (190) / 4.400 – 6.500	140 (190) / 4.400 – 6.500	230 (313) / 5.000 – 6.500
Nennmoment in Nm / 1/min	310 / 1.500 – 4.000	310 / 1.500 – 4.000	700 / 1.750 – 4.700
<b>Elektromotor<sup>6,8</sup></b>			
(Nenn-) Leistung in kW (PS)	135 (184)	135 (184)	145 (197)
(Nenn-) Drehmoment in Nm	250	250	280
<b>Fahrleistung</b>			
Beschleunigung 0-100 km/h in s	6,3	6,3	4,3
Höchstgeschwindigkeit in km/h	230	225	250
Höchstgeschwindigkeit elektr. in km/h	140	140	140
<b>Verbrauch, Emissionen und Reichweite<sup>1</sup></b> (Tatsächlich mögliche Werte bei individueller Konfiguration)			
Abgasnorm (typzugelassen)	EU6e	EU6e	EU6e
Energieverbrauch, kombiniert WLTP in kWh/100 km	21,9 – 19,4	23,3 – 21,1	24,1 – 21,3
Kraftstoffverbrauch, kombiniert WLTP in l/100 km <sup>7</sup>	0,8 – 0,6	0,9 – 0,7	1,0 – 0,8
Kraftstoffverbrauch bei entladener Batterie, WLTP kombiniert l/100km	7,1 – 6,5	7,8 – 7,2	8,2 – 7,6
CO <sub>2</sub> -Klasse, kombiniert <sup>7</sup>	B	B	B
CO <sub>2</sub> -Klasse bei entladener Batterie	F–E	G–F	G–F
CO <sub>2</sub> -Emissionen, kombiniert WLTP in g/km <sup>7</sup>	17 – 13	21 – 17	23 – 18
CO <sub>2</sub> -Emissionen bei entladener Batterie WLTP in g/km	161 – 147	176 – 163	187 – 172
Standgeräusch in dB(A) / 1/min <sup>3</sup>	75/3.750	75/3.750	74/3.750
Vorbeifahrtgeräusch in dB(A) <sup>3</sup>	65	65	67
Elektrische Reichweite, WLTP in km <sup>9</sup>	94 – 105	83 – 95	84 – 93
Elektrische Reichweite, WLTP (innerorts) in km <sup>9</sup>	97 – 112	88 – 100	88 – 96
<b>Batterie / Laden</b>			
Energieinhalt Batterie in kWh, Netto	19,4	19,4	19,0
Maximale Ladeleistung AC in kW	11	11	11
Minimale Ladedauer AC 0–100 % Ladezustand in h	2:15	2:15	2:15

<sup>1</sup> Angaben zu Leistung für Benzinmotoren beziehen sich auf den Betrieb mit Kraftstoff der Qualität ROZ 98. Angaben zu Verbrauch beziehen sich auf den Betrieb mit Referenzkraftstoff gemäß VO (EU) 1151/2017. Kraftstoffqualitäten bleifrei ROZ 91 und höher mit einem maximalen Ethanol-Anteil von 25 % (E25) sind zulässig. BMW empfiehlt die Verwendung eines Kraftstoffs mit ROZ 95. Für High-Performance-Automobile empfiehlt BMW die Verwendung eines Kraftstoffs mit ROZ 98.

<sup>2</sup> Setzt sich zusammen aus verbrennungsmotorischem Antrieb (angegebener Nennwert) und elektrischem Antrieb (bis zu angegebenem Nennwert).

<sup>3</sup> Die gemäß UN/ECE Regelung Nr. 51/EU-Verordnung 540/2014 gemessenen Werte sind gerundet.

<sup>4</sup> Das EG-Leergewicht bezieht sich auf ein Fahrzeug mit serienmäßiger Ausstattung und beinhaltet keine Sonderausstattungen. Im Leergewicht sind 90% Tankfüllung sowie 75 kg für den Fahrer berücksichtigt. Optionale Ausstattungen können das Gewicht des Fahrzeugs, die Nutzlast sowie bei Einfluss auf die Aerodynamik die Höchstgeschwindigkeit verändern.

<sup>5</sup> Anhängelast abhängig der Fahrzeugausstattung

<sup>6</sup> Leistung abhängig vom Ladezustand der Batterie.

<sup>7</sup> Bei Plug-in-Hybrid: Gewichtet, kombiniert (EC AC Charge Weighted).

<sup>8</sup> Bei Plug-in-Hybrid: Der rein elektrische Antrieb steht bei Temperaturen unter 0 Grad Celsius erst nach einigen Kilometern zur Verfügung, wenn sich die Batterie auf den betriebsfähigen Zustand erwärmt hat.

<sup>9</sup> Reichweite abhängig von unterschiedlichen Faktoren, insbesondere: persönlicher Fahrstil, Streckenbeschaffenheit, Außentemperatur, Heizung/Klimatisierung, Vortemperierung.

# TECHNISCHE WERTE.

<b>BMW 5er Plug-In-Hybrid</b>	<b>530e</b>	<b>530e xDrive</b>	<b>550e xDrive</b>
<b>Abmessung / Gewichte</b>			
Leergewicht in kg <sup>4</sup>	2.080	2.130	2.230
Zulässiges Gesamtgewicht in kg	2.655	2.730	2.805
Zuladung in kg	650	675	650
Zulässige ungebremste Anhängelast	750	750	750
Maximale Anhängelast gebremst, 12% Steigung / Stützlast in kg <sup>5</sup>	1.800	2.000	2.000
Gepäckraumvolumen in l	520	520	520
Tankinhalt in l	60	60	60
<b>Räder / Reifen</b>			
Reifendimension	245/45 R19 102 YXL	245/45 R19 102 YXL	245/45 R19 102 YXL
Felgendimension	8,5Jx19	8,5Jx19	8,5Jx19

<sup>1</sup> Angaben zu Leistung für Benzinmotoren beziehen sich auf den Betrieb mit Kraftstoff der Qualität ROZ 98. Angaben zu Verbrauch beziehen sich auf den Betrieb mit Referenzkraftstoff gemäß VO (EU) 1151/2017. Kraftstoffqualitäten bleifrei ROZ 91 und höher mit einem maximalen Ethanol-Anteil von 25 % (E25) sind zulässig. BMW empfiehlt die Verwendung eines Kraftstoffs mit ROZ 95. Für High-Performance-Automobile empfiehlt BMW die Verwendung eines Kraftstoffs mit ROZ 98.

<sup>2</sup> Setzt sich zusammen aus verbrennungsmotorischem Antrieb (angegebener Nennwert) und elektrischem Antrieb (bis zu angegebenem Nennwert).

<sup>3</sup> Die gemäß UN/ECE Regelung Nr. 51/EU-Verordnung 540/2014 gemessenen Werte sind gerundet.

<sup>4</sup> Das EG-Leergewicht bezieht sich auf ein Fahrzeug mit serienmäßiger Ausstattung und beinhaltet keine Sonderausstattungen. Im Leergewicht sind 90% Tankfüllung sowie 75 kg für den Fahrer berücksichtigt. Optionale Ausstattungen können das Gewicht des Fahrzeugs, die Nutzlast sowie bei Einfluss auf die Aerodynamik die Höchstgeschwindigkeit verändern.

<sup>5</sup> Anhängelast abhängig der Fahrzeugausstattung

<sup>6</sup> Leistung abhängig vom Ladezustand der Batterie.

<sup>7</sup> Bei Plug-in-Hybrid: Gewichtet, kombiniert (EC AC Charge Weighted).

<sup>8</sup> Bei Plug-in-Hybrid: Der rein elektrische Antrieb steht bei Temperaturen unter 0 Grad Celsius erst nach einigen Kilometern zur Verfügung, wenn sich die Batterie auf den betriebsfähigen Zustand erwärmt hat.

<sup>9</sup> Reichweite abhängig von unterschiedlichen Faktoren, insbesondere: persönlicher Fahrstil, Streckenbeschaffenheit, Außentemperatur, Heizung/Klimatisierung, Vorwärmung.



# TECHNISCHE WERTE.

BMW 5er Benzin/Diesel	520i	520d	520d xDrive	540d xDrive
<b>Gesamtfahrzeugantrieb<sup>1</sup></b>				
Antriebstyp	Benzin – 48 Volt Mild-Hybrid	Diesel – 48 Volt Mild-Hybrid	Diesel – 48 Volt Mild-Hybrid	Diesel – 48 Volt Mild-Hybrid
Leistung in kW (PS)	153 (208) <sup>2</sup>	145 (197)	145 (197)	223 (303) <sup>2</sup>
Drehmoment in Nm	330 <sup>2</sup>	400	400	670 <sup>2</sup>
Getriebe	8-Gang Steptronic mit Schaltwippen	8-Gang Steptronic mit Schaltwippen	8-Gang Steptronic mit Schaltwippen	8-Gang Steptronic mit Schaltwippen
Antriebsart	Hinterradantrieb	Hinterradantrieb	Allradantrieb	Allradantrieb
<b>TwinPower Turbo Verbrennungsmotor<sup>1</sup></b>				
Zylinder	4	4	4	6
Hubraum in cm <sup>3</sup>	1.998	1.995	1.995	2.993
Nennleistung in kW (PS) / 1/min	140 (190) / 4.400 – 6.500	145 (197) / 4.000	145 (197) / 4.000	210 (286) / 4.000
Nennmoment in Nm/1/min	310 / 1.500 – 4.000	400 / 1.500 – 2.750	400 / 1.500 – 2.750	650 / 1.500 – 2.500
<b>Elektromotor</b>				
(Nenn-) Leistung in kW (PS)	13 (18)	8 (11)	8 (11)	13 (18)
(Nenn-) Drehmoment in Nm	200	25	25	200
<b>Fahrleistung</b>				
Beschleunigung 0–100 km/h in s	7,5	7,3	7,3	5,2
Höchstgeschwindigkeit in km/h	230	233	228	250
<b>Verbrauch, Emissionen und Reichweite<sup>1</sup></b> (Tatsächlich mögliche Werte bei individueller Konfiguration) <sup>5</sup>				
Abgasnorm (typzugelassen)	EU6e	EU6e bis FCM	EU6e bis FCM	EU6e bis FCM
Kraftstoffverbrauch, kombiniert WLTP in l/100 km	6,4 – 5,7	5,6 – 5,1	6,0 – 5,5	6,3 – 5,8
CO <sub>2</sub> -Klasse, kombiniert	E – D	E – D	F – E	F – E
CO <sub>2</sub> -Emissionen, kombiniert WLTP in g/km	144 – 130	147 – 133	157 – 143	165 – 152
Standgeräusch in dB(A) / 1/min <sup>3</sup>	73/3.750	71/3.000	71/3.000	73/3.000
Vorbeifahrtgeräusch in dB(A) <sup>3</sup>	67	67	67	65
<b>Batterie / Laden</b>				
Energieinhalt Batterie in kWh, Brutto	0,9	0,9	0,9	0,9
<b>Abmessungen/Gewichte</b>				
Leergewicht in kg <sup>4</sup>	1.800	1.850	1.905	1.980
Zulässiges Gesamtgewicht in kg	2.335	2.405	2.460	2.560
Zuladung in kg	610	630	630	655
Zulässige ungebremste Anhängelast	750	750	750	750
Maximale Anhängelast gebremst, 12% Steigung / Stützlast in kg <sup>5</sup>	2.000	2.000	2.000	2.000
Gepäckraumvolumen in l	520	520	520	520
Tankinhalt in l	60	60	60	60
<b>Räder/Reifen</b>				
Reifendimension	225/55 R18 102 Y XL	225/55 R18 102 Y XL	225/55 R18 102 Y XL	225/55 R18 102 Y XL
Felgendimension	7,5Jx18	7,5Jx18	7,5Jx18	7,5Jx18

<sup>1</sup> Angaben zu Leistung für Benzinmotoren beziehen sich auf den Betrieb mit Kraftstoff der Qualität ROZ 98. Angaben zu Verbrauch beziehen sich auf den Betrieb mit Referenzkraftstoff gemäß VO (EU) 1151/2017. Kraftstoffqualitäten bleifrei ROZ 91 und höher mit einem maximalen Ethanol-Anteil von 25 % (E25) sind zulässig. BMW empfiehlt die Verwendung eines Kraftstoffs mit ROZ 95. Für High-Performance-Automobile empfiehlt BMW die Verwendung eines Kraftstoffs mit ROZ 98.

<sup>2</sup> Setzt sich zusammen aus verbrennungsmotorischem Antrieb (angegebener Nennwert) und elektrischem Antrieb (bis zu angegebenem Nennwert).

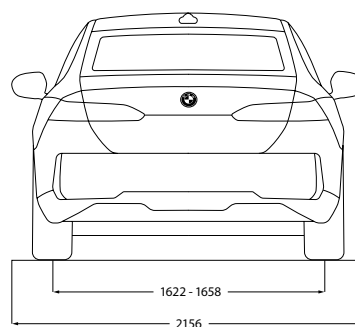
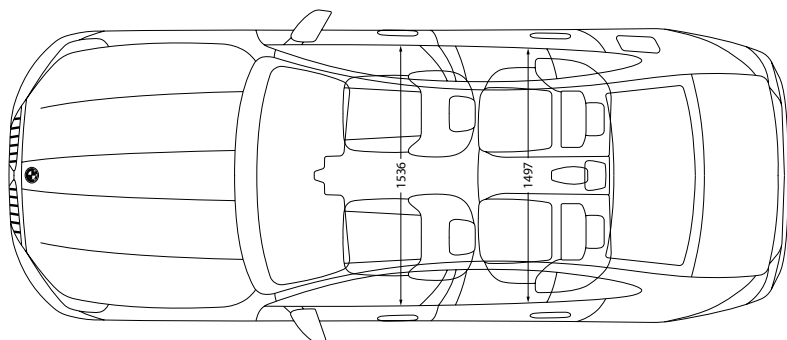
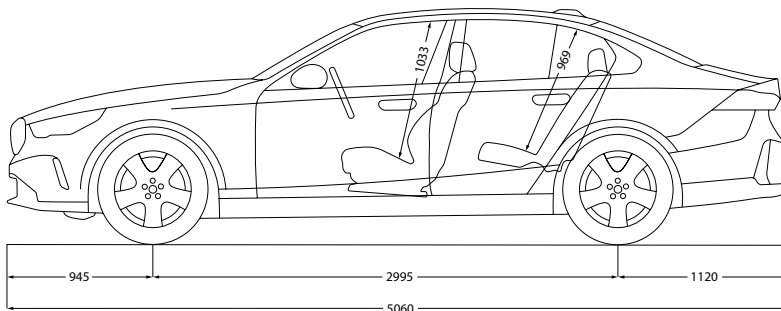
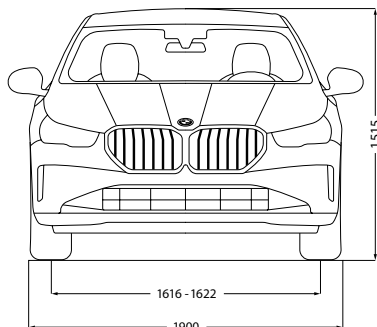
<sup>3</sup> Die gemäß UN/ECE Regelung Nr. 51/EU-Verordnung 540/2014 gemessenen Werte sind gerundet.

<sup>4</sup> Das EG-Leergewicht bezieht sich auf ein Fahrzeug mit serienmäßiger Ausstattung und beinhaltet keine Sonderausstattungen. Im Leergewicht sind 90% Tankfüllung sowie 75 kg für den Fahrer berücksichtigt. Optionale Ausstattungen können das Gewicht des Fahrzeugs, die Nutzlast sowie bei Einfluss auf die Aerodynamik die Höchstgeschwindigkeit verändern.

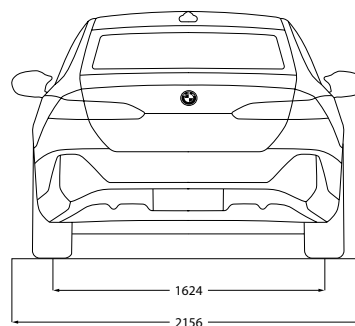
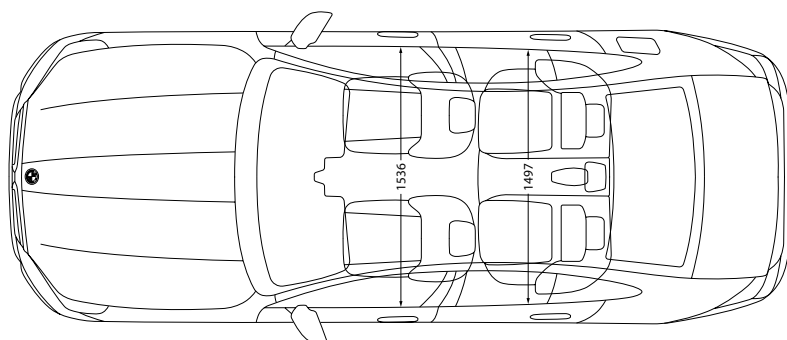
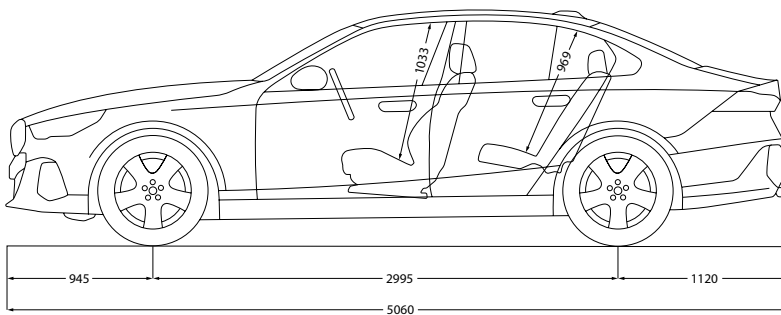
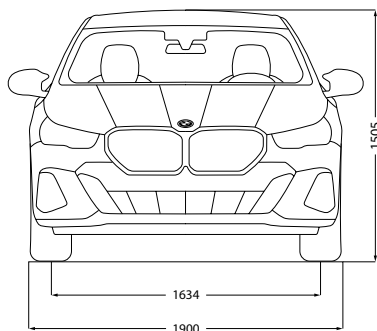
<sup>5</sup> Anhängelast abhängig von der Fahrzeugausstattung.

# TECHNISCHE WERTE.

## i5 eDRIVE40/ i5 xDRIVE40.

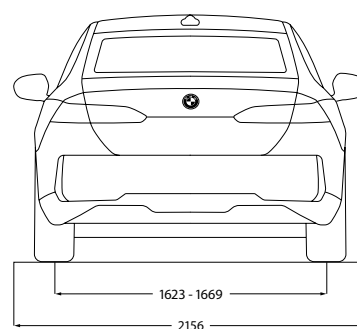
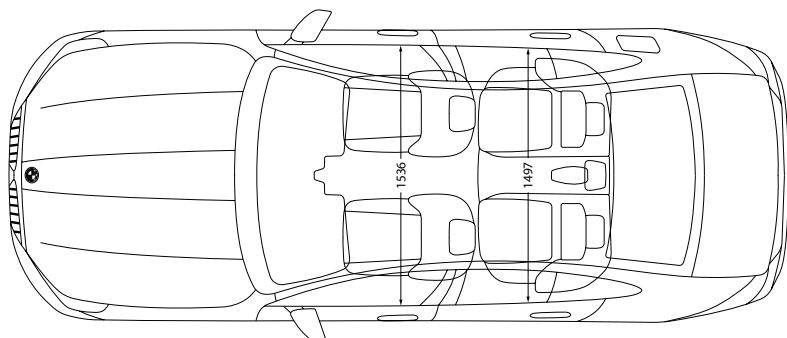
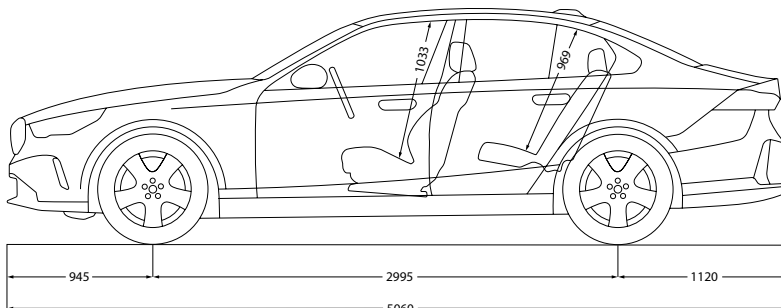
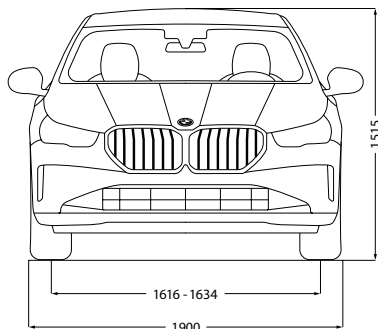


## i5 M60 xDRIVE.



# TECHNISCHE WERTE.

530e, 530e xDRIVE, 550e xDRIVE, 520i, 520d, 520d xDRIVE, 540d xDRIVE.



Jedes unserer Fahrzeuge lässt sich am Ende seiner Nutzungsphase, wie gesetzlich vorgeschrieben, zu mindestens 95 % verwerten sowie zu mindestens 85 % stofflich recyceln. Weitere Informationen finden Sie auf unserer Internetseite unter [www.bmw.de/recycling](http://www.bmw.de/recycling).

© BMW AG, München/Deutschland. Nachdruck, auch auszugsweise, nur mit schriftlicher Genehmigung von BMW AG, München.