

THE



7



JULI 2024



#### Fahrzeugpreise & Modelle

- Fahrzeugpreise
- Serienausstattung
- M Sportpaket
- M Sportpaket Pro
- M760e xDrive und i7 M70 xDrive

#### Ausstattungen

- Räder und Reifen
- Farbwelt Exterieur
- Farbwelt Interieur
- Sonderausstattungen

#### Technische Werte

- Technische Werte

#### Ausgabe 1, 29.05.2024

Weitere Informationen erhalten Sie unter [www.bmw.de](http://www.bmw.de) und über unsere BMW Kundenbetreuung Montag bis Sonntag von 8.00 – 20.00 Uhr, Telefon 089 1250 160 00, E-Mail: [kundenbetreuung@bmw.de](mailto:kundenbetreuung@bmw.de)

Weitere Informationen sowie den Konfigurator des BMW 7er/BMW i7 finden Sie online unter [www.bmw.de/7er](http://www.bmw.de/7er) und [www.bmw.de/i7](http://www.bmw.de/i7)



Jetzt konfigurieren

# FAHRZEUGPREISE & MODELLE



# FAHRZEUGPREISE.

## VOLLELEKTRISCH

	<b>i7 eDrive50</b>	<b>i7 xDrive60</b>	<b>i7 M70 xDrive</b>
Getriebe	1-Gang, automatisch	1-Gang, automatisch	1-Gang, automatisch
Motor	E-Motor	E-Motor	E-Motor
Leistung, kW (PS)	335 (455)	400 (544)	485 (559)
<b>Pflichtangaben gemäß Pkw EnVKV<sup>2</sup></b>			
WLTP Energieverbrauch kombiniert in kWh/100 km	20,3	20,5–19,6	23,7
WLTP CO <sub>2</sub> -Emissionen kombiniert in g/km	–	–	–
CO <sub>2</sub> -Klasse	A	A	A
<b>FAHRZEUGGRUNDPREIS</b>	<b>115.700,-</b> [97.226,89]	<b>139.900,-</b> [117.563,02]	<b>181.800,-</b> [152.773,10]

## PLUG-IN-HYBRID

	<b>750e xDrive<sup>1</sup></b>	<b>M760e xDrive<sup>1</sup></b>	
Getriebe	8-Gang Steptronic Sport	8-Gang Steptronic Sport	
Zylinder/Hubraum, Anzahl/cm <sup>3</sup>	6/2.998	6/2.998	
Leistung, kW (PS)	360 (489)	420 (571)	
Verbrenner kW (PS)	230 (313)	280 (381)	
E-Motor kW (PS)	145 (197)	145 (197)	
<b>Pflichtangaben gemäß Pkw EnVKV<sup>2</sup></b>			
WLTP Energieverbrauch gewichtet kombiniert in kWh/100 km, l/100 km	28,5–28,3 1,4	29,3–29,1 1,4	
WLTP CO <sub>2</sub> -Emissionen gewichtet kombiniert in g/km	31	31	
CO <sub>2</sub> -Klasse bei entladener Batterie / gewichtet kombiniert	G B	G B	
WLTP Kraftstoffverbrauch bei entladener Batterie kombiniert in l/100 km	9,0–8,9	9,0–8,9	
<b>FAHRZEUGGRUNDPREIS</b>	<b>126.300,-</b> [106.134,45]	<b>147.200,-</b> [123.697,47]	

**EUR inkl. 19 % MwSt.** [EUR ohne MwSt.]

### BMW xDrive – das intelligente Allradssystem von BMW

<sup>1</sup> Der rein elektrische Antrieb dieses Plug-in-Hybrid steht bei Temperaturen unter 0 Grad Celsius erst nach einigen Kilometern zur Verfügung, wenn sich die Batterie auf den betriebsfähigen Zustand erwärmt hat.

<sup>2</sup> Zusätzliche Information zu möglichen Werten bei individueller Konfiguration nach WLTP finden Sie auf Seite 23.

# FAHRZEUGPREISE.

## DIESEL

	<b>740d xDrive</b>		
Getriebe	8-Gang Steptronic Sport		
Zylinder/Hubraum, Anzahl/cm <sup>3</sup>	6/2.993		
Leistung kW (PS)	220 (299)		
Verbrenner kW (PS)	210 (286)		
E-Motor kW (PS) mit 48 V Mild-Hybrid-Technologie bis zu kW (PS) <sup>3</sup>	13 (18)		
<b>Pflichtangaben gemäß Pkw EnVKV<sup>2</sup></b>			
WLTP Energieverbrauch kombiniert in l/100km	6,9 – 6,8		
WLTP CO <sub>2</sub> -Emissionen kombiniert in g/km	180 – 178		
CO <sub>2</sub> -Klasse	G		
<b>FAHRZEUGGRUNDPREIS</b>	<b>117.000,-</b> [98.319,32]		

**EUR inkl. 19% MwSt.** [EUR ohne MwSt.]

### BMW xDrive – das intelligente Allradsystem von BMW

<sup>2</sup>Zusätzliche Information zu möglichen Werten bei individueller Konfiguration nach WLTP finden Sie auf Seite 23.

<sup>3</sup>Die 48 Volt Mild-Hybrid-Technologie dient der noch effizienteren Bremsenergieerückgewinnung und entlastet sowie unterstützt den Verbrennungsmotor bei Beschleunigung temporär mit elektrischer Antriebsleistung. Dadurch reduzieren sich Verbrauch und Emissionen, während gleichzeitig ein Dynamikvorteil durch den zusätzlichen E-Motor entsteht. Mit der Mild-Hybrid-Technologie wird die Auto Start Stopp Funktion schneller und komfortabler.

# AUSGEWÄHLTE SERIENAUSSTATTUNGEN.

	17 eDrive50	17 xDrive60	750e xDrive	740d xDrive	M760e xDrive	17 M70 xDrive
<b>EXTERIEUR</b>						
<b>Uni-Lackierung, Alpinweiß</b>	■	■	■	■	■	■
<b>19" Leichtmetallräder Doppelspeiche 903</b> 8,5Jx19 mit Bereifung 245/50 Refined silver	■			■		
<b>19" Aerodynamikräder 904 Bicolor</b> 8,5Jx19 mit Bereifung 245/50 Gunmetal grey, glanzgedreht Hinweis: Schneekettenmontage nicht möglich		■	■			
<b>21" M Aerodynamikräder 909 M Multicolor 3D-Glanzschliff mit Mischbereifung</b> 9 J x 21 Bereifung 255/40 R21 vorn 10,5 J x 21 Bereifung 285/35 R21 hinten Schwarz/Jetblack Hinweis: Schneekettenmontage nicht möglich					■	■
<b>BMW Niere Iconic</b>	■	■	■	■	■	■
<b>Flächenintegrierte Türgriffe</b>	■	■	■	■	■	■
<b>Erweitertes Außenspiegelpaket</b>	■	■	■	■	■	■
<b>Adaptiver LED-Scheinwerfer</b>	■	■	■	■	■	■
<b>M Hochglanz Shadow Line</b>					■	■
<b>M Heckspoiler in Wagenfarbe</b>					■	■
<b>M Sport Exterieurumfänge</b>					■	■
<b>INTERIEUR</b>						
<b>Kunstleder Veganza   Schwarz</b>	■	■	■	■		
<b>BMW M Leder Merino Schwarz   Atlasgrau</b>					■	■
<b>Interieurleisten Edelholz Lindenholz Finline braun, offenporig</b>	■	■	■	■		
<b>Interieurleisten Edelholz Finline schwarz mit Metalleffekt hochglänzend, M Signatur</b>					■	■
<b>Lenksäulenverstellung</b>	■	■	■	■	■	■
<b>5-Sitzigkeit</b>	■	■	■	■	■	■
<b>Fußmatten in Velours</b>	■	■	■	■	■	■
<b>Ablagemöglichkeiten</b>	■	■	■	■	■	■
<b>Ambientes Licht</b>	■	■	■	■	■	■
<b>Panorama-Glasdach</b>	■	■	■	■	■	■
<b>M Dachhimmel Anthrazit</b>					■	■
<b>M Sport Interieurumfänge</b>					■	■
<b>Multifunktionssitze für Fahrer und Beifahrer</b>					■	■

# AUSGEWÄHLTE SERIENAUSSTATTUNGEN.

	17 eDrive50	17 xDrive60	750e xDrive	740d xDrive	M760e xDrive	17 M70 xDrive
<b>KONNEKTIVITÄT UND INFOTAINMENT</b>						
<b>BMW Live Cockpit Professional inkl. BMW Head-Up-Display</b> Displayverbund bestehend aus einem voll digitalen, frei programmierbaren 12,3" Instrumentendisplay und einem hochauflösenden 14,9" Touch Display (1920x720 Pixel) inkl. Splitscreenfunktion, Anzeigen individuell konfigurierbar (Widget)	■	■	■	■	■	■
<ul style="list-style-type: none"> <li>- Navigations- und Entertainment-System</li> <li>- Navigationsfunktion</li> <li>- Navigationskarten-Update Over-the-Air (OtA)<sup>1</sup></li> <li>- BMW Intelligent Personal Assistant</li> <li>- Remote Software Upgrade</li> <li>- 4G LTE Connectivity</li> <li>- WiFi-Direct</li> <li>- BMW Controller</li> <li>- Augmented View</li> <li>- Full-Color Head-Up Display</li> </ul>						
<b>ConnectedDrive Services<sup>4</sup></b>	■	■	■	■	■	■
<b>Connected Package Professional<sup>4</sup></b> Remote Services, Smartphone Integration, die BMW Maps Dienste, Real Time Traffic Information oder Parkplatzassistenz? Warum einzeln buchen, wenn Sie alles in einem haben können? Mit dem Connected Package Professional holen Sie sich diese Dienste von BMW ConnectedDrive	■	■	■	■	■	■
<ul style="list-style-type: none"> <li>- In-Car-Experience<sup>6</sup></li> <li>- Remote Services</li> <li>- Real Time Traffic Information (RTTI) (inkl. Gefahrenmeldungen)<sup>6</sup></li> <li>- Remote 3D View</li> <li>- BMW Maps<sup>6</sup></li> <li>- Smartphone Integration<sup>5,7</sup></li> <li>- Connected Music<sup>5</sup></li> </ul>						
<b>BMW Natural Interaction</b>	■	■	■	■	■	■
<b>Personal eSIM</b>	■	■	■	■	■	■
<b>Bowers &amp; Wilkins Surround Sound System</b>	■	■	■	■	■	■
<b>DAB-Tuner</b>	■	■	■	■	■	■
<b>ANTRIEB/FAHRDYNAMIK/FAHRWERK</b>						
<b>Steptronic Sport Getriebe</b>	■	■	■	■	■	■
<b>Integral-Aktivlenkung</b>	■	■	■	■	■	■
<b>Adaptive 2-Achs-Luftfederung</b>	■	■	■	■	■	■
<b>Geschwindigkeitsregelung mit Bremsfunktion</b>	■	■	■	■	■	■
<b>Speed Limiter</b>	■	■	■	■	■	■
<b>Fahrerlebnisschalter</b>	■	■	■	■	■	■
<b>AC-Laden Professional: AC Laden für zuhause und unterwegs</b> Ladeleistung 22 kW, 3-phasig	■	■				■
<b>Ladekabel Professional 22 kW (Mode 3)</b>	■	■				■
<b>Executive Drive Pro</b>					■	■
<b>Ladekabel (Mode 3) für öffentliches Laden</b> (11 kW, 3-phasig)			■		■	■
<b>AC-Laden an öffentlichen Ladesäulen für Typ-2-Märkte</b>			■		■	
<b>22 kW (3-phasig)</b>			■		■	

<sup>4</sup> Informationen zu den BMW ConnectedDrive Diensten, die Allgemeinen Geschäfts- und Nutzungsbedingungen BMW ConnectedDrive sowie die rechtlichen Hinweise zum Datenschutz finden Sie unter: [www.bmw.de/kundenbetreuung-connecteddrive](http://www.bmw.de/kundenbetreuung-connecteddrive). Für Fragen können Sie sich auch an die BMW ConnectedDrive Hotline wenden, die telefonisch von **Montag bis Sonntag von 8:00 bis 20:00 Uhr** unter **Tel. +49 89 1250 – 160 10** sowie per E-Mail unter [bmw-connecteddrive@bmw.de](mailto:bmw-connecteddrive@bmw.de) zur Verfügung steht.

<sup>5</sup> Hinweis zur Nutzung: Smartphone Integration ist dauerhaft im Fahrzeug verfügbar. Sie enthält Apple CarPlay<sup>®</sup> sowie Android Auto<sup>®</sup>. Nutzbarkeit des Apple Dienstes CarPlay<sup>®</sup> bzw. Google Dienstes Android Auto<sup>®</sup> kann aufgrund möglicher zukünftiger technischer Entwicklungen (z. B. der Mobiltelefone) nicht dauerhaft gewährleistet werden. CarPlay<sup>®</sup> ist eine Marke von Apple Inc. Android Auto<sup>®</sup> ist eine Marke von Google LLC.

<sup>6</sup> Laufzeit: 2 Jahre

<sup>7</sup> Laufzeit: unbeschränkt

# AUSGEWÄHLTE SERIENAUSSTATTUNGEN.

	17 eDrive50	17 xDrive60	750e xDrive	740d xDrive	M760e xDrive	17 M70 xDrive
<b>FAHRERASSISTENZ UND SICHERHEIT</b>						
<b>Gesetzlicher Notruf inkl. Teleservices und BMW Unfallhilfe</b>	■	■	■	■	■	■
<b>Driving Assistant</b> kamera- und radarbasiertes Fahrerassistenzsystem bestehend aus: – Spurverlassenswarnung – Spurwechselwarnung – Auffahr- und Personenwarnung mit City-Bremsfunktion – Querverkehrswarnung hinten – Prävention Heckkollision – Speed Limit Info	■	■	■	■	■	■
<b>Parking Assistant</b> kamera- und ultraschallbasiertes Assistenzsystem bestehend aus: – Rückfahrassistent – Parkassistent – Active Park Distance Control – Einparkhilfe Seite – Rückfahrkamera	■	■	■	■	■	■
<b>Parking Assistant Plus</b> kamera- und ultraschallbasiertes Assistenzsystem bestehend aus: – Surround View System – Remote 3D View	■	■	■	■	■	■
<b>Alarmanlage</b>	■	■	■	■	■	■
<b>Active Protection</b>	■	■	■	■	■	■
<b>Reifendruck-Kontrolle</b>	■	■	■	■	■	■
<b>Radschraubensicherung</b>	■	■	■	■	■	■
<b>Warndreieck und Verbandskasten</b>	■	■	■	■	■	■
<b>KOMFORT UND FUNKTIONALITÄT</b>						
<b>Adaptiver LED-Scheinwerfer</b>	■	■	■	■	■	■
<b>BMW IconicSounds Electric</b>	■	■	■	■	■	■
<b>Sitzverstellung, elektrisch, mit Memory</b>	■	■	■	■	■	■
<b>Sitzheizung vorn und hinten</b>	■	■	■	■	■	■
<b>Erweitertes Außenspiegelpaket</b>	■	■	■	■	■	■
<b>Ambientes Licht</b>	■	■	■	■	■	■
<b>BMW Interaction Bar</b>	■	■	■	■	■	■
<b>BMW Touch Command</b>	■	■	■	■	■	■
<b>My Modes</b>	■	■	■	■	■	■
<b>Panorama-Glasdach</b>	■	■	■	■	■	■
<b>Klimaautomatik mit 4-Zonen-Regelung</b>	■	■	■	■	■	■
<b>Sonnenschutzrollos</b>	■	■	■	■	■	■
<b>Soft-Close-Automatik für Türen</b>	■	■	■	■	■	■
<b>Automatische Heckklappenbetätigung</b>	■	■	■	■	■	■
<b>Wireless Charging Ablage</b>	■	■	■	■	■	■
<b>Komfortzugang</b>	■	■	■	■	■	■
<b>Durchladesystem</b>	■	■	■	■	■	■
<b>Standklimatisierung</b> Individuelles Temperieren des Fahrgastraums durch Aufheizen oder Abkühlen, inklusive Vorkonditionierung, Aktivierung der Klimatisierung im Rahmen von BMW ConnectedDrive per Smartphone-App möglich. Kühlung der Batterie bei warmen Außentemperaturen für optimale Betriebsbedingungen	■	■				■
<b>Multifunktionssitze für Fahrer und Beifahrer</b>					■	■
<b>BMW IconicSounds Electric</b> Jeder Fahrmodus hat seinen eigenen Sound					■	■



# M SPORTPAKET.

Das **M Sportpaket** enthält neben der Serienausstattung zusätzliche Designumfänge und Ausstattungen, die um weitere Sonderausstattungen ergänzt werden können.

PREIS	SA-Nr.	EUR inkl. 19 % MwSt. [EUR ohne MwSt.]
<b>M Sportpaket</b> Nur in Verbindung mit M Sport Interieur/BMW Individual Interieur/BMW Individual Interieur mit Exklusivumfängen Nicht in Verbindung mit M760e xDrive und i7 M70 xDrive	337	<b>6.900,-</b> [5.798,32]

	SA-Nr.	EUR inkl. 19 % MwSt. [EUR ohne MwSt.]
--	--------	---------------------------------------

## RÄDER UND REIFEN

<b>20" M Aerodynamikräder 907 M Bicolor mit Mischbereifung</b> 9Jx20 mit Bereifung 255/45 vorn 10,5Jx20 mit Bereifung 285/40 hinten Schwarz/Jetblack, glanzgedreht	1F9	
---	-----	--

Eine Übersicht aller verfügbaren Räder finden Sie im Abschnitt RÄDER UND REIFEN.

## AUSSENFARBEN

UNI		
<b>Alpinweiß</b>	300	

## POLSTER

KUNSTLEDER		
<b>Kunstleder Veganza   Schwarz</b>	KVSW	

Eine Übersicht aller verfügbaren Polster finden Sie im Abschnitt FARBWELT INTERIEUR.

## INTERIEURLEISTEN

<b>Interieurleisten Edelholz Lindenholz Finline braun, offenporig</b>	4D7	
<b>Interieurleisten Edelholz Finline schwarz mit Metalleffekt hochglänzend, M Signatur</b> M Streifen auf Dekor, Instrumententafel und Kopfstütze	43C	-,-

Eine Übersicht aller verfügbaren Interieurleisten finden Sie im Abschnitt FARBWELT INTERIEUR.

## WEITERE AUSSTATTUNGS-HIGHLIGHTS

<b>M Hochglanz Shadow Line</b>	760	-,-
<b>M Sport Exterieurumfänge</b>	9T1	-,-
<b>Chrome Line Exterieur</b> Nicht in Verbindung mit M Hochglanz Shadow Line mit erweiterten Umfängen	346	-,-
<b>M Heckspoiler</b>	754	<b>350,-</b> [294,12]
<b>M Sportbremse</b>	3M1	<b>700,-</b> [588,24]
<b>M Sport Interieurumfänge</b>	9T2	-,-
<b>M Sport Interieur</b> Nicht in Verbindung mit BMW Individual Interieur bzw. BMW Individual Interieur mit Exklusivumfängen	33E	-,-
<b>M Lederlenkrad</b>	710	
<b>Entfall Zusatz-Schriftzug außen</b>	3DZ	-,-

# M SPORTPAKET PRO.

## PREIS

SA-Nr. EUR inkl. 19 % MwSt. [EUR ohne MwSt.]

### M Sportpaket Pro

Nur in Verbindung mit M Sport Paket

33B

3.700,- [3.109,24]

SA-Nr. EUR inkl. 19 % MwSt. [EUR ohne MwSt.]

## AUSSTATTUNGSUMFÄNGE

### Sprint Mode inkl. Animation

#### M Sicherheitsgurte

beinhaltet Sicherheitsgurte schwarz mit feinen M Streifen für alle Sitzplätze  
Nur in Verbindung mit BMW M Leder Merino Schwarz/Atlasgrau

4GQ

300,- [252,10]

#### M Heckspoiler in Schwarz

#### M Sportbremse, schwarz hochglänzend

#### M Sportbremse, dunkelblau metallic

3M1

-,-

#### M Hochglanz Shadow Line mit erweiterten Umfängen

7M9

# M760e xDRIVE / i7 M70 xDRIVE.

SA-Nr. EUR inkl. 19 % MwSt. [EUR ohne MwSt.]

## RÄDER UND REIFEN

### **21" M Aerodynamikräder 909 M Multicolor 3D-Glantzschliff mit Mischbereifung**

9 J x 21 Bereifung 255/40 R21 vorn  
10,5 J x 21 Bereifung 285/35 R21 hinten  
Schwarz/Jetblack

1FE

Serie

Hinweis: Schneekettenmontage nicht möglich

Eine Übersicht aller verfügbaren Räder finden Sie im Abschnitt RÄDER UND REIFEN.

## AUSSENFARBEN

UNI

### **Alpinweiß**

300

Serie

## POLSTER

## LEDER

### **BMW M Leder Merino Schwarz/Atlasgrau**

Nur in Verbindung mit M Sport Interieur  
Nur in Verbindung mit M Interieurleisten Carbon Fibre mit Silberfäden/Pianolack schwarz bzw. Interieurleisten  
Edelholz Finition schwarz mit Metalleffekt hochglänzend, M Signatur  
Nur in Verbindung mit Multifunktionssitze für Fahrer und Beifahrer  
Nur in Verbindung mit M Sicherheitsgurte

VCJL

Serie

## INTERIEURLEISTEN

### **Interieurleisten Edelholz Finition schwarz mit Metalleffekt hochglänzend, M Signatur**

M Streifen auf Dekor, Instrumententafel und Kopfstütze

43C

Serie

Eine Übersicht aller verfügbaren Interieurleisten finden Sie im Abschnitt FARBWELT INTERIEUR.

## WEITERE AUSSTATTUNGS-HIGHLIGHTS

### **M Dachhimmel Anthrazit**

775

Serie

### **Multifunktionssitze für Fahrer und Beifahrer**

4FM

Serie

### **M Hochglanz Shadow Line**

760

Serie

### **M Heckspoiler in Wagenfarbe**

754

Serie

### **Executive Drive Pro**

2VS

Serie

### **M Sport Exterieurumfänge**

9T1

Serie

### **M Sport Interieurumfänge**

9T2

Serie

### **Ladekabel (Mode 3) für öffentliches Laden (11 kW, 3-phasig)**

Serie

# M PERFORMANCE PAKET.

## PREIS

SA-Nr. EUR inkl. 19 % MwSt. [EUR ohne MwSt.]

### M Performance Paket

Nur in Verbindung mit M760e xDrive und i7 M70 xDrive

7ML

950,- [798,32]

SA-Nr. EUR inkl. 19 % MwSt. [EUR ohne MwSt.]

## AUSSTATTUNGSUMFÄNGE

M Sportbremse, schwarz hochglänzend

3M3

M Sportbremse, dunkelblau metallic

3M1

-, -

M Heckspoiler in Schwarz hochglänzend

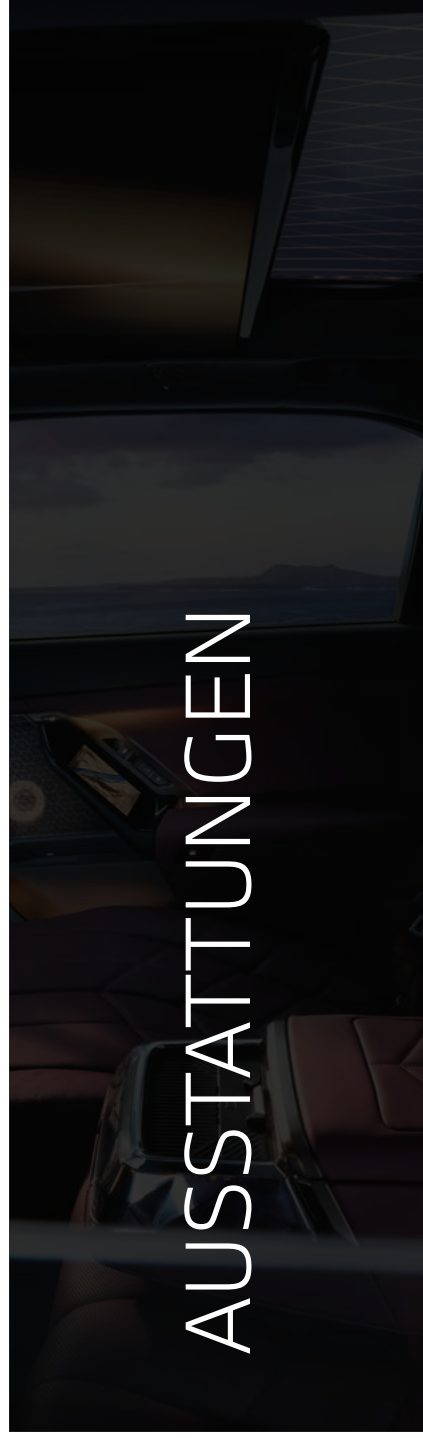
754

M Hochglanz Shadow Line mit erweiterten Umfängen

7M9

Spezifische Zusatzzumfänge M Sportpaket Pro

9TB



# AUSSTATTUNGEN



# RÄDER UND REIFEN.

	SA-Nr.	EUR inkl. 19 % MwSt. [EUR ohne MwSt.]	17 eDrive50	17 xDrive60	750e xDrive	740d xDrive	M760e xDrive	17 M70 xDrive
<b>19" Leichtmetallräder Doppelspeiche 903</b> 8,5Jx19 mit Bereifung 245/50 Refined silver	1F0	-,-	■			■		
<b>19" Aerodynamikräder 904 Bicolor</b> 8,5Jx19 mit Bereifung 245/50 Gunmetal grey, glanzgedreht	1F2	-,-		■	■	□		
Hinweis: Schneekettenmontage nicht möglich								
<b>21" M Aerodynamikräder 909 M Multicolor 3D-Glantzschliff mit Mischbereifung</b> 9 J x 21 Bereifung 255/40 R21 vorn 10,5 J x 21 Bereifung 285/35 R21 hinten Schwarz/Jetblack	1FE	-,-					■	■
Hinweis: Schneekettenmontage nicht möglich								
<b>20" Leichtmetallräder Sternspeiche 905 Bicolor mit Mischbereifung</b> 9 J x 20 mit Bereifung 255/45 vorn 10,5J x 20 mit Bereifung 285/40 hinten Midnight grey, glanzgedreht	1F4	<b>1.900,-</b> [1.596,64]	□	□	□	□		
Hinweis: Schneekettenmontage nicht möglich								
<b>20" Aerodynamikräder 906 Bicolor 3D-Glantzschliff mit Mischbereifung</b> 9 J x 20 mit Bereifung 255/45 vorn 10,5 J x 20 mit Bereifung 285/40 hinten Gunmetal grey, glanzgedreht	1F6	<b>2.300,-</b> [1.932,77]	□	□	□	□		
Hinweis: Schneekettenmontage nicht möglich								
<b>20" Aerodynamikräder 906 Bicolor 3D-Glantzschliff mit Mischbereifung und Sportreifen</b> 9Jx20 mit Bereifung 255/45 10,5Jx20 mit Bereifung 285/40 Gunmetal grey, glanzgedreht	1F8	<b>3.250,-</b> [2.731,09]		□	□	□		
Hinweis: Schneekettenmontage nicht möglich								
<b>20" M Aerodynamikräder 907 M Bicolor mit Mischbereifung</b> 9Jx20 mit Bereifung 255/45 vorn 10,5Jx20 mit Bereifung 285/40 hinten Schwarz/Jetblack, glanzgedreht	1F9	<b>2.650,-</b> [2.226,89]	□	□	□	□		
Hinweis: Schneekettenmontage nicht möglich								
Im Umfang M Sportpaket enthalten								
<b>20" M Aerodynamikräder 907 M Bicolor mit Mischbereifung und Sportreifen</b> 9Jx20 mit Bereifung 255/45 vorn 10,5Jx20 mit Bereifung 285/40 hinten Jetblack, glanzgedreht	1FA	<b>3.600,-</b> [3.025,21]		□	□	□		
Hinweis: Schneekettenmontage nicht möglich								
In Verbindung mit M Sportpaket								
		<b>950,-</b> [798,32]		□	□	□		
In Verbindung mit M Sportpaket Pro								
		-,-		□	□			
<b>21" M Leichtmetallräder Sternspeiche 908 M Bicolor mit Mischbereifung</b> 9Jx21 mit mit Bereifung 255/40 vorn 10,5Jx21 mit Bereifung 285/35 hinten Schwarz/Jetblack, glanzgedreht	1FC	<b>3.450,-</b> [2.899,15]	□	□	□	□	□	
Hinweis: Schneekettenmontage nicht möglich								
In Verbindung mit M Sportpaket								
		<b>1.100,-</b> [924,36]	□	□	□	□		
In Verbindung mit M Sportpaket Pro								
		-,-	□	□	□	□		

## BLEIBEN SIE IN DER SPUR.

Für die Originalbereifung Ihres BMW und alle bei BMW erworbenen Kompletträder und Reifen mit Sternmarkierung erhalten Sie automatisch und ohne Zusatzkosten die 36-monatige BMW Reifenversicherung mit bis zu 100 % Kostenersatz im 1. Jahr. Erfahren Sie mehr unter [www.bmw.de/bmw-raeder-reifen](http://www.bmw.de/bmw-raeder-reifen) oder bei Ihrem BMW Partner. (Die BMW Reifenversicherung ist ein Produkt der Allianz Versicherungs-AG).

■ Serienausstattung □ Sonderausstattung -,- Sonderausstattung ohne Mehr-/ Minderpreis

# RÄDER UND REIFEN.

	SA-Nr.	EUR inkl. 19 % MwSt. [EUR ohne MwSt.]	17 eDrive50	17 xDrive60	750e xDrive	740d xDrive	M760e xDrive	17 M70 xDrive
<b>21" M Aerodynamikräder 909 M Multicolor Jetblack 3D-Glanschliff mit Mischbereifung</b> 9J x 21 mit Bereifung 255/40 vorn 10,5J x 21 mit Bereifung 285/35 hinten Jetblack, glanzgedreht	1FD	<b>4.050,-</b> [3.403,36]	<input type="checkbox"/>	<input type="checkbox"/>	<input type="checkbox"/>	<input type="checkbox"/>	<input type="checkbox"/>	<input type="checkbox"/>
Hinweis: Schneekettenmontage nicht möglich		-,-					<input type="checkbox"/>	<input type="checkbox"/>
In Verbindung mit M Sportpaket		<b>1.700,-</b> [1.428,57]	<input type="checkbox"/>	<input type="checkbox"/>	<input type="checkbox"/>	<input type="checkbox"/>		
In Verbindung mit M Sportpaket Pro		-,-	<input type="checkbox"/>	<input type="checkbox"/>	<input type="checkbox"/>	<input type="checkbox"/>		
<b>21" BMW Individual Aerodynamikräder 910 I Multicolor Dunkelgrau 3D-Glanschliff mit Mischbereifung</b> 9J x 21 mit Bereifung 255/40 R vorn 10,5J x 21 mit Bereifung 285/35 hinten Gunmetal grey, glanzgedreht	1FF	<b>3.750,-</b> [3.151,26]	<input type="checkbox"/>	<input type="checkbox"/>	<input type="checkbox"/>	<input type="checkbox"/>	<input type="checkbox"/>	<input type="checkbox"/>
Hinweis: Schneekettenmontage nicht möglich		-,-					<input type="checkbox"/>	<input type="checkbox"/>
In Verbindung mit M Sportpaket		<b>1.400,-</b> [1.176,47]	<input type="checkbox"/>	<input type="checkbox"/>	<input type="checkbox"/>	<input type="checkbox"/>		
In Verbindung mit M Sportpaket Pro		-,-	<input type="checkbox"/>	<input type="checkbox"/>	<input type="checkbox"/>	<input type="checkbox"/>		
<b>21" BMW Individual Leichtmetallräder Vielspeiche 1055 I Bicolor mit Mischbereifung</b> 9 J x 21 Bereifung 255/40 R21 vorn 10,5 J x 21 Bereifung 285/35 R21 hinten Schwarz/Jetblack	1WK	<b>3.350,-</b> [2.815,12]	<input type="checkbox"/>	<input type="checkbox"/>	<input type="checkbox"/>	<input type="checkbox"/>	<input type="checkbox"/>	<input type="checkbox"/>
Hinweis: Schneekettenmontage nicht möglich		-,-					<input type="checkbox"/>	<input type="checkbox"/>
In Verbindung mit M Sportpaket		<b>1.100,-</b> [924,36]	<input type="checkbox"/>	<input type="checkbox"/>	<input type="checkbox"/>	<input type="checkbox"/>		
In Verbindung mit M Sportpaket Pro		-,-	<input type="checkbox"/>	<input type="checkbox"/>	<input type="checkbox"/>	<input type="checkbox"/>		
<b>Radschraubensicherung</b>	2PA		<input checked="" type="checkbox"/>	<input checked="" type="checkbox"/>	<input checked="" type="checkbox"/>	<input checked="" type="checkbox"/>	<input checked="" type="checkbox"/>	<input checked="" type="checkbox"/>
<b>Reifenpannenset</b> Reifendichtmittelflasche und elektrisch betriebener 12-Volt-Kompressor (zum Anschluss an 12-Volt-Steckdose)	2VC	<b>60,-</b> [50,42]	<input type="checkbox"/>	<input type="checkbox"/>	<input type="checkbox"/>	<input type="checkbox"/>	<input type="checkbox"/>	<input type="checkbox"/>

# FARBWELT EXTERIEUR.

	SA-Nr.	EUR inkl. 19 % MwSt. [EUR ohne MwSt.]	i7 eDrive50	i7 xDrive60	750e xDrive	740d xDrive	M760e xDrive	i7 M70 xDrive
UNI								
<b>Alpinweiß</b>	300	<b>Serie</b>	■	■	■	■	■	■
METALLIC								
<b>Mineralweiss</b> <b>Aveturinrot</b> <b>Saphirschwarz</b> <b>Oxidgrau</b>	A96 C57 475 C4A	<b>1170,-</b> [983,19]	<input type="checkbox"/>	<input type="checkbox"/>	<input type="checkbox"/>	<input type="checkbox"/>	<input type="checkbox"/>	<input type="checkbox"/>
<b>Sparkling Kupfergrau</b> <b>Spacesilber</b> <b>Sophistograu</b>	C55 C67 A90	<b>1170,-</b> [983,19]	<input type="checkbox"/>	<input type="checkbox"/>	<input type="checkbox"/>	<input type="checkbox"/>	<input type="checkbox"/>	<input type="checkbox"/>
<b>M Brooklyn Grau</b> Nur in Verbindung mit M Sportpaket und M760e xDrive und i7 M70	C4P	<b>1170,-</b> [983,19]					<input type="checkbox"/>	<input type="checkbox"/>
<b>M Carbonschwarz</b>	416	<b>1.400,-</b> [1.176,47]	<input type="checkbox"/>	<input type="checkbox"/>	<input type="checkbox"/>	<input type="checkbox"/>	<input type="checkbox"/>	<input type="checkbox"/>
BMW INDIVIDUAL LACKIERUNG								
<b>BMW Individual Tansanitblau metallic</b> <b>BMW Individual Dravitgrau metallic</b>	C3Z C36	<b>2.350,-</b> [1.974,78]	<input type="checkbox"/>	<input type="checkbox"/>	<input type="checkbox"/>	<input type="checkbox"/>	<input type="checkbox"/>	<input type="checkbox"/>
<b>BMW Individual Frozen Pure metallic</b> <b>BMW Individual Frozen Deep Grey</b> <b>BMW Individual Frozen Tanzanite Blue metallic</b>	C5A C64 X1G	<b>4.100,-</b> [3.445,37]	<input type="checkbox"/>	<input type="checkbox"/>	<input type="checkbox"/>	<input type="checkbox"/>	<input type="checkbox"/>	<input type="checkbox"/>
BMW INDIVIDUAL TWO-TONE LACKIERUNG								
<b>BMW Individual Two-Tone Lackierung Saphirschwarz metallic</b> zweifarbige Lackierung inklusive Coachline Dachfarbe Saphirschwarz metallic Basisfarbe wählbar aus folgenden Lackierungen:  – Aventurinrot metallic – Oxidgrau metallic – BMW Individual Tansanitblau metallic – BMW Individual Dravitgrau metallic	3MY	<b>12.000,-</b> [10.084,03]	<input type="checkbox"/>	<input type="checkbox"/>	<input type="checkbox"/>	<input type="checkbox"/>	<input type="checkbox"/>	<input type="checkbox"/>
<b>BMW Individual Two-Tone Lackierung Oxidgrau metallic</b> zweifarbige Lackierung inklusive Coachline Dachfarbe Saphirschwarz metallic Basisfarbe wählbar aus folgenden Lackierungen:  – Aventurinrot metallic – Saphirschwarz metallic – BMW Individual Tansanitblau metallic – BMW Individual Dravitgrau metallic	3MZ	<b>12.000,-</b> [10.084,03]	<input type="checkbox"/>	<input type="checkbox"/>	<input type="checkbox"/>	<input type="checkbox"/>	<input type="checkbox"/>	<input type="checkbox"/>



# FARBWELT INTERIEUR.

	SA-Nr.	EUR inkl. 19 % MwSt. [EUR ohne MwSt.]	17 eDrive50	17 xDrive60	750e xDrive	740d xDrive	M760e xDrive	17 M70 xDrive
<b>POLSTER</b>								
<b>KUNSTLEDER</b>								
<b>Kunstleder Veganza</b>								
<b>Schwarz</b>	KVSW	Serie	■	■	■	■		
<b>Schwarz/Burgundy Mokka Cognac</b>	KVJY KVMY KVRI	-,-	□	□	□	□	□	□
<b>LEDER</b>								
<b>BMW M Leder Merino Schwarz/Atlasgrau</b> Nur in Verbindung mit M Sport Interieur Nur in Verbindung mit M Interieurleisten Carbon Fibre mit Silberfäden/Pianolack schwarz bzw. Interieurleisten Edelholz Fineline schwarz mit Metalleffekt hochglänzend, M Signatur Nur in Verbindung mit Multifunktionssitze für Fahrer und Beifahrer Nur in Verbindung mit M Sicherheitsgurte	VCJL	<b>1.850,-</b> [1.554,62]	□	□	□	□	■	■
<b>BMW INDIVIDUAL LEDER</b>								
<b>BMW Individual Leder Merino</b> Nur in Verbindung mit BMW Individual Interieur Nur in Verbindung mit Multifunktionssitze für Fahrer und Beifahrer  Im Umfang BMW Individual Interieur mit Exklusivumfängen enthalten								
<b>Schwarz Mokka Rauchweiss Amarone Tartufo</b>	VCSW VCMY VCFU VCF2 VCTQ	<b>4.250,-</b> [3.571,43]  -,-	□	□	□	□	□	□
In Verbindung mit M Sportpaket		<b>1.850,-</b> [1.554,62]	□	□	□	□	□	□
<b>BMW Individual mit Leder Merino mit Exklusivumfängen</b> Nur in Verbindung mit BMW Individual Interieur mit Exklusivumfängen Nur in Verbindung mit Multifunktionssitze für Fahrer und Beifahrer  Im Umfang BMW Individual Interieur mit Exklusivumfängen enthalten								
<b>Schwarz Mokka Rauchweiss</b>	VDSW VDMY VDFU	<b>13.100,-</b> [11.008,40]	□	□	□	□		
<b>Tartufo</b> Lenkrad, Fußraum und Alcantara Dachhimmel in Nachtblau Nur in Verbindung mit Driving Assistant Plus oder Innovationspaket	VDTQ	<b>9.150,-</b> [7.689,08]					□	□
<b>Amarone</b> Lenkrad, Fußraum und Alcantara Dachhimmel in Grau Nur in Verbindung mit Driving Assistant Plus oder Innovationspaket  In Verbindung mit M Sportpaket	VDF2	<b>11.000,-</b> [9.243,70]	□	□	□	□	□	□
<b>BMW Individual Leder Merino/ Woll-Kaschmir-Kombination mit Exklusivumfängen Rauchweiß/Hellgrau</b> Lenkrad, Fußraum und Alcantara Dachhimmel in Grau Nur in Verbindung mit BMW Individual Interieur mit Exklusivumfängen Nur in Verbindung mit Connoisseur Paket, Executive Paket und Executive Lounge Paket Nur in Verbindung mit Driving Assistant Plus oder Innovationspaket	VEII	<b>800,-</b> [672,27]	□	□	□	□	□	□
<b>BMW Individual Leder 'Merino' mit Exklusivumfängen   Caramel/Atlasgrau BMW Individual Leder 'Merino' mit Exklusivumfängen   Taupegrau/Nachtblau BMW Individual Leder 'Merino' /Woll-Kaschmirkombination mit Exklusivumfängen   Schwarz/Grau</b>	ZDIE ZDIF ZETM	<b>800,-</b> [672,27]	□	□	□	□	□	□

–,- Sonderausstattung ohne Mehr-/ Minderpreis

# FARBWELT INTERIEUR.

	SA-Nr.	EUR inkl. 19 % MwSt. [EUR ohne MwSt.]	17 eDrive50	17 xDrive60	750e xDrive	740d xDrive	M760e xDrive	17 M70 xDrive
<b>INTERIEURLEISTEN</b>								
<b>Interieurleisten Edelholz Lindenholz Finline braun, offenporig</b>	4D7	<b>Serie</b>	■	■	■	■		
<b>Interieurleisten Edelholz Finline schwarz mit Metalleffekt hochglänzend, M Signatur</b> M Streifen auf Dekor, Instrumententafel und Kopfstütze Nur in Verbindung mit M Sportpaket, BMW Individual Interieur oder BMW Individual Interieur mit Exklusivumfängen	43E	<b>550,-</b> [462,18]	□	□	□	□	■	■
Im Umfang M Sportpaket enthalten								
<b>Interieurleisten Edelholz Lindenholz Finline braun offenporig/Pianolack schwarz</b> Nur in Verbindung mit M Sport Interieur, BMW Individual Interieur oder BMW Individual Interieur mit Exklusivumfängen	4DQ	-,-	□	□	□	□	□	□
<b>Interieurleisten Edelholz Spiegeleiche grau-metallic hochglänzend</b>	43D	<b>550,-</b> [462,18]	□	□	□	□	□	□
In Verbindung mit M Sport Interieur, BMW Individual Interieur oder BMW Individual Interieur mit Exklusivumfängen		-,-	□	□	□	□	□	□
<b>Interieurleisten Edelholz Esche Maser grau-metallic offenporig</b>	43E	<b>550,-</b> [462,18]	□	□	□	□	□	□
In Verbindung mit M Sport Interieur, BMW Individual Interieur oder BMW Individual Interieur mit Exklusivumfängen		-,-	□	□	□	□	□	□
<b>M Interieurleisten Carbon Fibre mit Silberfäden/Pianolack schwarz</b> Pianolack-Umfänge an der Mittelkonsole Nur in Verbindung mit BMW Individual Interieur, BMW Individual Interieur mit Exklusivumfängen oder BMW M Leder Merino Schwarz/Atlasgrau	43B	<b>800,-</b> [672,27]	□	□	□	□	□	□
Im Umfang BMW Individual Interieur mit Exklusivumfängen enthalten								
<b>BMW INDIVIDUAL INTERIEURLEISTEN</b>								
<b>BMW Individual Interieurleisten Edelholz Esche Flowing Grey offenporig</b> Nur in Verbindung mit BMW Individual Leder Merino/ Woll-Kaschmir-Kombination Rauchweiß/ Hellgrau	XEE	<b>800,-</b> [672,27]	□	□	□	□	□	□
In Verbindung mit BMW Individual Interieur mit Exklusivumfängen		-,-	□	□	□	□	□	□

# SONDERAUSSTATTUNGEN.

	SA-Nr.	EUR inkl. 19 % MwSt. [EUR ohne MwSt.]	17 eDrive50	17 xDrive60	750e xDrive	740d xDrive	M760e xDrive	17 M70 xDrive
<b>AUSSTATTUNGSPAKETE</b>								
<b>Executive Paket</b> bestehend aus:  – Aktive Sitzbelüftung im Fond – Multifunktionssitze im Fond – Executive Lounge Fondkonsole – Massagefunktion im Fond  Nicht in Verbindung mit Kunstleder Veganza Nur in Verbindung mit Multifunktionssitze für Fahrer und Beifahrer	9DA	<b>4.350,-</b> [3.655,46]	<input type="checkbox"/>	<input type="checkbox"/>	<input type="checkbox"/>	<input type="checkbox"/>	<input type="checkbox"/>	<input type="checkbox"/>
<b>Executive Lounge Paket</b> bestehend aus:  – Executive Lounge Seating – Fond-Entertainment Experience  Nicht in Verbindung mit Kunstleder Veganza Nur in Verbindung mit Executive Paket und Connoisseur Paket	9DB	<b>6.730,-</b> [5.655,46]	<input type="checkbox"/>	<input type="checkbox"/>	<input type="checkbox"/>	<input type="checkbox"/>	<input type="checkbox"/>	<input type="checkbox"/>
<b>Connoisseur Paket</b> bestehend aus:  – Aktive Sitzbelüftung vorn – Massagefunktion vorn  Nicht in Verbindung mit Kunstleder Veganza Nur in Verbindung mit Multifunktionssitze für Fahrer und Beifahrer	9DC	<b>2.150,-</b> [1.806,72]	<input type="checkbox"/>	<input type="checkbox"/>	<input type="checkbox"/>	<input type="checkbox"/>	<input type="checkbox"/>	<input type="checkbox"/>
<b>Klima-Akustik Paket</b> bestehend aus:  – Komfortverglasung – Sonnenschutzverglasung – Wärmekomfort Paket	9DD	<b>2.490,-</b> [2.092,44]	<input type="checkbox"/>	<input type="checkbox"/>	<input type="checkbox"/>	<input type="checkbox"/>	<input type="checkbox"/>	<input type="checkbox"/>
<b>Innovationspaket</b> Nur in Verbindung mit Autobahnassistent bestehend aus:	7R7	<b>2.390,-</b> [2.008,40]	<input type="checkbox"/>	<input type="checkbox"/>	<input type="checkbox"/>	<input type="checkbox"/>	<input type="checkbox"/>	<input type="checkbox"/>
<b>Driving Assistant Professional</b> kamera- und radarbasiertes Fahrerassistenzsystem bestehend aus:  – Driving Assistant – Aktive Geschwindigkeitsregelung mit Stopp & Go-Funktion – Automatischer Speed Limit Assist – Lenk- und Spurführungsassistent – Rettungsgassenassistent – Spurhalteassistent mit aktivem Seitenkollisionsschutz – Ampelkennung – Ausweichhilfe – Kreuzungswarnung mit City-Bremsfunktion – Falschfahrwarnung – Lokale Gefahrenwarnung								
<b>Parking Assistant Professional</b> kamera- und ultraschallbasiertes Assistenzsystem bestehend aus dem Parkassistenten Professional einschließlich Remotebedienung (Smartphone) sowie den Funktionen von Parking Assistant und Parking Assistan Plus. Zusätzlich zu den Funktionen des Parking Assistant kann über den Parking Assistant Professional nachträglich ein automatisiertes Parkmanöver gestartet werden								
In Verbindung mit BMW Personal Pilot Level 3		<b>7.500,-</b> [6.302,52]		<input type="checkbox"/>	<input type="checkbox"/>		<input type="checkbox"/>	
		<b>8.950,-</b> [7.521,00]				<input type="checkbox"/>		

# SONDERAUSSTATTUNGEN.

	SA-Nr.	EUR inkl. 19 % MwSt. [EUR ohne MwSt.]	i7 eDrive50	i7 xDrive60	750e xDrive	740d xDrive	M760e xDrive	i7 M70 xDrive
<b>EXTERIEUR</b>								
<b>Modellschriftzug, Entfall</b>	320	-,-	□	□		□		□
<b>INTERIEUR</b>								
<b>BMW Individual Interieur</b>	7M7	<b>4.250,-</b> [3.571,43]	□	□	□	□		
Für i7 xDrive60, 750e xDrive, 740d xDrive und i7 eDrive50 nicht in Verbindung mit M Sport Interieur und BMW Individual Interieur mit Exklusivumfängen Für M760e xDrive und i7 M70 xDrive nicht in Verbindung mit BMW Individual Interieur mit Exklusivumfängen		-,-					□	□
In Verbindung mit M Sportpaket		<b>1.850,-</b> [1.554,62]	□	□	□	□		
<b>BMW Individual Interieur mit Exklusivumfängen</b>	7M8	<b>13.100,-</b> [11.008,40]	□	□	□	□		
Für i7 xDrive60, 750e xDrive, 740d xDrive und i7 eDrive50 nicht in Verbindung mit M Sport Interieur und BMW Individual Interieur Für M760e xDrive und i7 M70 xDrive nicht in Verbindung mit BMW Individual Interieur		<b>9.150,-</b> [7.689,08]					□	□
In Verbindung mit M Sportpaket		<b>11.000,-</b> [9.243,70]	□	□	□	□		
<b>Glasapplikation „CraftedClarity“ für Interieurelemente</b>	4A2	<b>850,-</b> [714,29]	□	□	□	□	□	□
<b>M Dachhimmel Anthrazit</b>	775	-,-	□	□	□	□	■	■
Nur in Verbindung mit M Sport Interieur bzw. BMW Individual Interieur Im Umfang M Sport Interieur und BMW Individual Interieur enthalten								
<b>M Dachhimmel Alcantara Anthrazit</b>	776	<b>1.200,-</b> [1.008,40]	□	□	□	□	□	□
Nur in Verbindung mit BMW M Leder Merino Schwarz/Atlasgrau oder BMW Individual Interieur								
<b>ENTERTAINMENT</b>								
<b>Bowers &amp; Wilkins Diamond Surround Sound System</b>	6F1	<b>5.800,-</b> [4.873,95]	□	□	□	□	□	□
Nur in Verbindung mit Multifunktionssitze für Fahrer und Beifahrer Nicht in Verbindung mit Kunstleder Vegganza								
<b>Fond-Entertainment Experience</b>	6FR	<b>4.750,-</b> [3.991,60]	□	□	□	□	□	□
Im Umfang Executive Lounge Paket enthalten								
<b>INFORMATION UND KOMMUNIKATION</b>								
<b>Innenraumkamera</b>	4NR	<b>190,-</b> [159,66]	□	□	□	□	□	□
<b>FAHRWERK, BREMSEN UND LENKUNG</b>								
<b>Executive Drive Pro</b>	2VS	<b>4.100,-</b> [3.445,37]		□	□		■	■
Innovatives Fahrwerkssystem, das komfortable Fahrwerksausrichtung mit dynamischen Fahreigenschaften vereint. Durch die inkludierte Funktion aktive Wankstabilisierung werden die Bewegungen des Fahrzeugaufbaus bei Kurven- und Geradeausfahrten und somit die Neigung der Karosserie auf ein Minimum reduziert								
<b>M Sportbremse, dunkelblau metallic</b>	3M1	<b>700,-</b> [588,24]	□	□	□	□	□	□
Nur in Verbindung mit M Sportpaket								
In Verbindung mit M Sportpaket Pro oder M Performance Paket		-,-	□	□	□	□	□	□

# SONDERAUSSTATTUNGEN.

	SA-Nr.	EUR inkl. 19 % MwSt. [EUR ohne MwSt.]	i7 eDrive50	i7 xDrive60	750e xDrive	740d xDrive	M760e xDrive	i7 M70 xDrive
<b>ASSISTENZSYSTEME</b>								
<b>Driving Assistant Plus</b> kamera- und radarbasiertes Fahrerassistenzsystem bestehend aus:  – Speed Limit Info – Automatischer Speed Limit Assist – Spurverlassenswarnung – Frontkollisionwarnung mit Bremsengriff – Lenk und Spurführungsassistent	5AT	<b>1.250,-</b> [1.050,42]	<input type="checkbox"/>	<input type="checkbox"/>	<input type="checkbox"/>	<input type="checkbox"/>	<input type="checkbox"/>	<input type="checkbox"/>
<b>BMW Personal Pilot Level 3</b> Hochautomatisiertes Fahren Level 3 Alle Umfänge Driving Assistant Professional enthalten  - übernimmt zeitlich begrenzt das Steuer - bis 60 km/h wird Fahrzeugen auf freigegebenen Strecken (Autobahnen) selbstständig gefolgt. - Beschleunigung, Lenkung und Bremsen werden übernommen. - Laufzeit 2 Jahre  Nur in Verbindung mit Autobahnassistent Nicht in Verbindung mit M Sportpaket Pro Im Umfang Innovationspaket wählbar  Nur in Verbindung mit Standheizung	5DX	<b>6.000,-</b> [5.042,01]	<input type="checkbox"/>	<input type="checkbox"/>	<input type="checkbox"/>	<input type="checkbox"/>	<input type="checkbox"/>	<input type="checkbox"/>
<b>Autobahnassistent</b> Erweiterung der Sonderausstattung Driving Assistant Professional um folgende Funktionen: erweiterte Lenkunterstützung bis 130 km/h auf Autobahnen in Deutschland Spurwechselsassistent mit Blickbestätigung  Der Autobahnassistent ist nur in Verbindung mit den erforderlichen BMW Connected Drive Diensten verfügbar. Die Laufzeit für diese Dienste beträgt 2 Jahre. Die Funktion des automatischen Spurwechsels mit Blickbestätigung ist auch ohne diese Dienste nutzbar.  Nur in Verbindung mit Innovationspaket  In Verbindung mit BMW Personal Pilot L3	5AX	<b>990,-</b> [831,93]	<input type="checkbox"/>	<input type="checkbox"/>	<input type="checkbox"/>	<input type="checkbox"/>	<input type="checkbox"/>	<input type="checkbox"/>
		<b>7.450,-</b> [6.260,50]				<input type="checkbox"/>		
		<b>990,-</b> [831,93]	<input type="checkbox"/>	<input type="checkbox"/>	<input type="checkbox"/>	<input type="checkbox"/>	<input type="checkbox"/>	<input type="checkbox"/>
		<b>-,-</b>	<input type="checkbox"/>	<input type="checkbox"/>	<input type="checkbox"/>	<input type="checkbox"/>	<input type="checkbox"/>	<input type="checkbox"/>
<b>SICHERHEIT</b>								
<b>M Sicherheitsgurte</b> Nur in Verbindung mit BMW M Leder Merino Schwarz/Atlasgrau	4GQ	<b>300,-</b> [252,10]	<input type="checkbox"/>	<input type="checkbox"/>	<input type="checkbox"/>	<input type="checkbox"/>	<input type="checkbox"/>	<input type="checkbox"/>
<b>SICHT</b>								
<b>BMW Kristallscheinwerfer Iconic Glow</b> Für i7 xDrive60, i7 eDrive50 und i7 M70 xDrive nur erhältlich in Verbindung mit Innovationspaket	3DM	<b>2.100,-</b> [1.764,71]	<input type="checkbox"/>	<input type="checkbox"/>	<input type="checkbox"/>	<input type="checkbox"/>	<input type="checkbox"/>	<input type="checkbox"/>
<b>SITZKOMFORT</b>								
<b>Multifunktionssitze für Fahrer und Beifahrer</b> Im Umfang M Sport Interieur, BMW Individual Interieur und BMW Individual Interieur mit Exklusivumfängen enthalten	4FM	<b>860,-</b> [722,69]	<input type="checkbox"/>	<input type="checkbox"/>	<input type="checkbox"/>	<input type="checkbox"/>	<input checked="" type="checkbox"/>	<input checked="" type="checkbox"/>
<b>KLIMAKOMFORT</b>								
<b>Panorama-Glasdach Sky Lounge</b> – Glasdach inklusive beleuchteter Grafik – Grafik durch Siebdruck in Glas eingebracht – dynamische LED Inszenierung möglich – unterschiedliche Farben auswählbar bzw. Mode abhängig – Lichtgrafiken auch bei Tageslicht deutlich sichtbar	407	<b>950,-</b> [798,32]	<input type="checkbox"/>	<input type="checkbox"/>	<input type="checkbox"/>	<input type="checkbox"/>	<input type="checkbox"/>	<input type="checkbox"/>
<b>Standheizung</b>	536	<b>1.450,-</b> [1.218,49]				<input type="checkbox"/>		

# SONDERAUSSTATTUNGEN.

	SA-Nr.	EUR inkl. 19 % MwSt. [EUR ohne MwSt.]	17 eDrive50	17 xDrive60	750e xDrive	740d xDrive	M760e xDrive	17 M70 xDrive
<b>TRANSPORT UND STAURAUUM</b>								
<b>Anhängerkupplung</b>	3AC	<b>1.350,-</b> [1.134,45]		<input type="checkbox"/>	<input type="checkbox"/>	<input type="checkbox"/>	<input type="checkbox"/>	
<b>Travel &amp; Comfort System</b> Nur in Verbindung mit Multifunktionssitze für Fahrer und Beifahrer	4FL	<b>400,-</b> [336,13]	<input type="checkbox"/>	<input type="checkbox"/>	<input type="checkbox"/>	<input type="checkbox"/>	<input type="checkbox"/>	<input type="checkbox"/>
<b>WEITERE FUNKTIONEN</b>								
<b>Garagentoröffner, integriert</b>	319	<b>260,-</b> [218,49]	<input type="checkbox"/>	<input type="checkbox"/>	<input type="checkbox"/>	<input type="checkbox"/>	<input type="checkbox"/>	<input type="checkbox"/>
Hinweise: – Die Kompatibilität zur bestehenden Schließanlage des Garten- und/oder Garagentores kann unter <a href="http://www.homelink.com">www.homelink.com</a> geprüft werden – In Verbindung mit Komfortverglasung kann es zu geringerer Reichweite kommen								
<b>Automatiktüren</b>	3CD	<b>1.500,-</b> [1.260,50]	<input type="checkbox"/>	<input type="checkbox"/>	<input type="checkbox"/>	<input type="checkbox"/>	<input type="checkbox"/>	<input type="checkbox"/>
<b>Ladekabel Professional (Mode 3) für öffentliches Laden</b> AC Laden zu Hause oder unterwegs:	4T2	<b>–,-</b>	<input checked="" type="checkbox"/>	<input checked="" type="checkbox"/>	<input checked="" type="checkbox"/>		<input checked="" type="checkbox"/>	<input checked="" type="checkbox"/>
– Ladeleistung 22kW, 3-phasig; max. Stromstärke 32A – AC Stecker: Typ 2								
<b>Flexible Fast Charger (Mode 2)</b> inkl. Haushaltadapter E+F (CEE 7/7 10A) 230 V max. 2,3 kW	4T3	<b>390,-</b> [327,73]	<input type="checkbox"/>	<input type="checkbox"/>	<input type="checkbox"/>		<input type="checkbox"/>	<input type="checkbox"/>
– Ladeleistung Haushaltssteckdose 2,3 kW, – Ladeleistung Industriesteckdose bis zu 11 kW								



TECHNISCHE WERTE

# TECHNISCHE WERTE.

BMW 7er Vollelektrisch		i7 eDrive50	i7 xDrive60	i7 M70 xDrive
<b>Gewicht und Volumen</b>				
Leergewicht EG <sup>1</sup>	kg	2.595	2.715	2.770
Zulässiges Gesamtgewicht	kg	3.130	3.250	3.250
Zuladung	kg	610	610	555
Zulässige ungebremste Anhängelast <sup>2</sup>	kg	–	750	–
Zulässige gebremste Anhängelast bis max. 12% Steigung / max. 8 % Steigung <sup>2</sup>	kg	–	2.000/2.000	–
Gepäckraumvolumen	l	500	500	500
<b>Gesamtfahrzeugantrieb</b>				
Antriebstyp		vollelektrisch	vollelektrisch	vollelektrisch
Leistung	kW (PS)	335 (455)	400 (544)	485 (659)
Maximales Drehmoment	Nm	650	745	1015
Getriebe		1-Gang, automatisch	1-Gang, automatisch	1-Gang, automatisch
Antriebsart		Heckantrieb	Allrad	Allrad
LITHIUM-IONEN-HOCHVOLT-BATTERIE				
Netto Batterieinhalt	kWh	101,7	101,7	101,7
Ladezeit (0–100 %) <sup>3</sup>	h	10,75	10,75	10,75
<b>Elektromotor</b>				
Nennleistung	kW (PS)	335 (455)	400 (544)	485 (659)
Maximales Drehmoment	Nm	650	380	650
<b>Fahrleistung</b>				
Elektrische Höchstgeschwindigkeit	km/h	205	240	250 <sup>7</sup>
Beschleunigung 0–100 km/h	s	5,5	4,7	3,7
<b>Verbrauch, Emissionen und Reichweite<sup>8</sup></b> (Tatsächlich mögliche Werte bei individueller Konfiguration) <sup>6</sup>				
Abgasnorm (typ zugelassen)		–	–	–
WLTP CO <sub>2</sub> -Emissionen kombiniert <sup>6</sup>	g/km	0	0	0
CO <sub>2</sub> -Klasse		A	A	A
Stromverbrauch kombiniert <sup>4</sup>	kWh/km	20,3–19,1	20,5–18,5	23,7–20,8
WLTP Reichweite in km <sup>5</sup>	km	574–611	568–624	490–559
Tankinhalt, ca.	l	–	–	–
<b>Räder / Reifen</b>				
Reifendimension		255/40 R21 102 Y XL 285/35 R21 105 Y XL	255/40 R21 102 Y XL 285/35 R21 105 Y XL	255/40 R21 102 Y XL 285/35 R21 105 Y XL
Raddimension		9Jx21 10,5Jx21	9Jx21 10,5Jx21	9Jx21 10,5Jx21
Material		Leichtmetall	Leichtmetall	Leichtmetall

Angaben zu Fahrleistung, Verbrauch und CO<sub>2</sub>-Emission gelten für Fahrzeuge mit Seriengetriebe.

<sup>1</sup> Das EG-Leergewicht bezieht sich auf ein Fahrzeug mit serienmäßiger Ausstattung und beinhaltet keine Sonderausstattungen. Im Leergewicht sind 90 % Tankfüllung sowie 75 kg für den Fahrer berücksichtigt. Optionale Ausstattungen können das Gewicht des Fahrzeugs, die Nutzlast sowie bei Einfluss auf die Aerodynamik die Höchstgeschwindigkeit verändern.

<sup>2</sup> Das tatsächliche Gesamtgewicht des Anhängers darf die maximal zulässige Anhängelast unter Berücksichtigung der maximal zulässigen Stützlast nicht übersteigen.

<sup>3</sup> Die angegebene Ladezeit basiert auf einer AC-Ladeleistung von 7,4 kW.

<sup>4</sup> Der kombinierte Stromverbrauch ist abhängig von der gewählten Rad- und Reifengröße.

<sup>5</sup> Reichweite abhängig von unterschiedlichen Faktoren, insbesondere: persönlicher Fahrstil, Streckenbeschaffenheit, Außentemperatur, Heizung/Klimatisierung, Vortemperatur, Ladezustand Batterie, Temperatur E-Fahren.

<sup>6</sup> CO<sub>2</sub>-Emissionen, die durch die Produktion und Bereitstellung des Kraftstoffes bzw. anderer Energieträger entstehen, wurden bei der Ermittlung der CO<sub>2</sub>-Emissionen nicht berücksichtigt.

<sup>7</sup> Elektronisch abgeregelt.

<sup>8</sup> Weitere Informationen finden Sie unter [www.bmw.de/pkw\\_envkv](http://www.bmw.de/pkw_envkv)

Die technischen Daten, Verbrauchswerte und Anhängelasten beziehen sich nur auf ein Fahrzeug mit ab Werk verbauter Serien- und Sonderausstattung. Nachträglich verbaute Zubehör- bzw. Anbauteile sind nicht berücksichtigt.



# TECHNISCHE WERTE.

BMW 7er Diesel / Plug-In-Hybrid		740d xDrive	750e xDrive	M 760e xDrive
<b>Gewicht und Volumen</b>				
Leergewicht EG <sup>1</sup>	kg	2.255	2.455	2.525
Zulässiges Gesamtgewicht	kg	2.895	3.120	3.130
Zuladung	kg	715	740	680
Zulässige ungebremste Anhängelast <sup>2</sup>	kg	750	750	750
Zulässige gebremste Anhängelast bis max. 12% Steigung/max. 8% Steigung <sup>2</sup>	kg	2.100/2.100	2.000/2.000	2.000/2.000
Gepäckraumvolumen	l	540	525	525
<b>Gesamtfahrzeugantrieb<sup>3</sup></b>				
Antriebsstyp		Diesel	Benzin – Plug-in-Hybrid	Benzin – Plug-in-Hybrid
Leistung	kW (PS)	220 (299)	360 (489)	420 (571)
Maximales Drehmoment	Nm	670	700	800
Getriebe		8-Gang, automatisch	8-Gang, automatisch	8-Gang, automatisch
Antriebsart		Allrad	Allrad	Allrad
<b>BMW TwinPower Turbo Motor<sup>3</sup></b>				
Zylinder/Ventile	Anzahl	6/4	6/4	6/4
Hubraum	cm <sup>3</sup>	2.993	2.998	2.998
Verbrenner Nennleistung / Nenndrehzahl	kW (PS) / 1/min	210 (286) / 4.000–4.000	230 (313) / 5.000–6.500	280 (381) / 5.200–6.250
Maximales Drehmoment / Drehzahl	Nm / 1/min	650 / 1.500–2.500	450 / 1.750–4.700	520 / 1.850–5.000
<b>Plug-in-Hybrid</b>				
Spitzenleistung E-Motor	kW (PS)	13 (18)	145 (197)	145 (197)
Systemleistung	kW (PS)	220 (299)	360 (489)	420 (571)
Systemdrehmoment	Nm	670	700	800
<b>LITHIUM-IONEN-HOCHVOLT-BATTERIE</b>				
Netto Batterieinhalt	kWh	–	17,6	17,6
Ladezeit (0–100 %) <sup>4</sup>	h	–	3,0	3,0
<b>Elektromotor</b>				
Nennleistung	kW (PS)	13 (18)	145 (197)	145 (197)
Maximales Drehmoment	Nm	200	280	280
<b>Fahrleistung</b>				
Höchstgeschwindigkeit	km/h	250 <sup>9</sup>	250 <sup>9</sup>	250 <sup>9</sup>
Elektrische Höchstgeschwindigkeit	km/h	–	140	140
Beschleunigung 0–100 km/h	s	5,8	4,8	4,3
<b>Verbrauch, Emissionen und Reichweite<sup>3,10</sup></b> (Tatsächlich mögliche Werte bei individueller Konfiguration) <sup>9</sup>				
Abgasnorm (typzugelassen)		EU6e	EU6e	EU6e
WLTP Energieverbrauch gewichtet kombiniert <sup>5</sup>	kWh/100 km l/100 km	– 6,9–6,1	28,5–25,4 1,4–1,0	29,3–26,3 1,4–1,1
WLTP CO <sub>2</sub> -Emissionen gewichtet kombiniert <sup>5,8</sup>	g/km	180–160	31–23	31–25
CO <sub>2</sub> -Klasse		G–F	B	B
CO <sub>2</sub> -Klasse bei entladener Batterie / gewichtet kombiniert		–	G	G
WLTP Elektrische Reichweite in km (EAER) <sup>7</sup>	km	–	71–80	70–78
Tankinhalt, ca.	l	74	65	65
<b>Räder / Reifen</b>				
Reifendimension		255/40 R21 102 Y XL 285/35 R21 105 Y XL	255/40 R21 102 Y XL 285/35 R21 105 Y XL	255/40 R21 102 Y XL 285/35 R21 105 Y XL
Raddimension		9Jx21 10,5Jx21	9Jx21 10,5Jx21	9Jx21 10,5Jx21
Material		Leichtmetall	Leichtmetall	Leichtmetall

Angaben zu Fahrleistung, Verbrauch und CO<sub>2</sub>-Emission gelten für Fahrzeuge mit Seriengetriebe.

<sup>1</sup> Das EG-Leergewicht bezieht sich auf ein Fahrzeug mit serienmäßiger Ausstattung und beinhaltet keine Sonderausstattungen. Im Leergewicht sind 90 % Tankfüllung sowie 75 kg für den Fahrer berücksichtigt. Optionale Ausstattungen können das Gewicht des Fahrzeugs, die Nutzlast sowie bei Einfluss auf die Aerodynamik die Höchstgeschwindigkeit verändern.

<sup>2</sup> Das tatsächliche Gesamtgewicht des Anhängers darf die maximal zulässige Anhängelast unter Berücksichtigung der maximal zulässigen Stützlast nicht übersteigen.

<sup>3</sup> Angaben zu Leistung für Benzinmotoren beziehen sich auf den Betrieb mit ROZ 98 Kraftstoff. Angaben zu Verbrauch beziehen sich auf den Betrieb mit Referenzkraftstoff gemäß VO (EU) 2007/715. Kraftstoffqualitäten bleifrei ROZ 91 und höher mit einem maximalen Ethanol-Anteil von 10 % (E10) sind zulässig. BMW empfiehlt die Verwendung von Superbenzin bleifrei ROZ 95.

<sup>4</sup> Die angegebene Ladezeit basiert auf einer AC-Ladeleistung von 7,4 kW.

<sup>5</sup> Plug-in-Hybrid: gewichtet kombiniert.

<sup>6</sup> Der kombinierte Stromverbrauch ist abhängig von der gewählten Rad- und Reifengröße.

<sup>7</sup> Reichweite abhängig von unterschiedlichen Faktoren, insbesondere: persönlicher Fahrstil, Streckenbeschaffenheit, Außentemperatur, Heizung/Klimatisierung, Vortemperierung, Ladezustand Batterie, Temperatur E-Fahren.

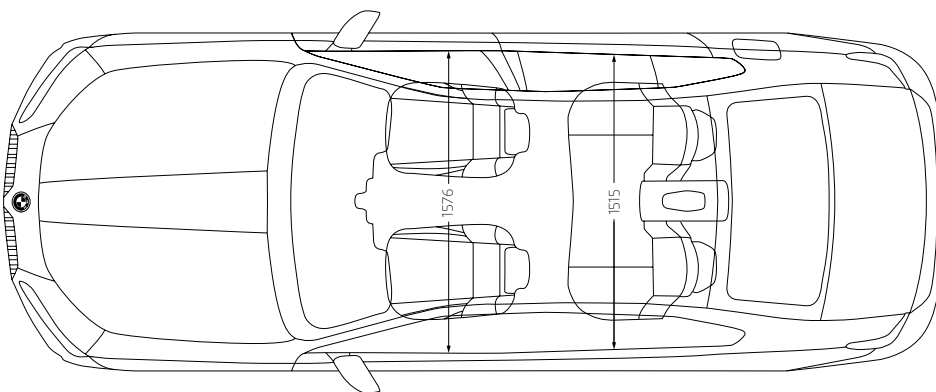
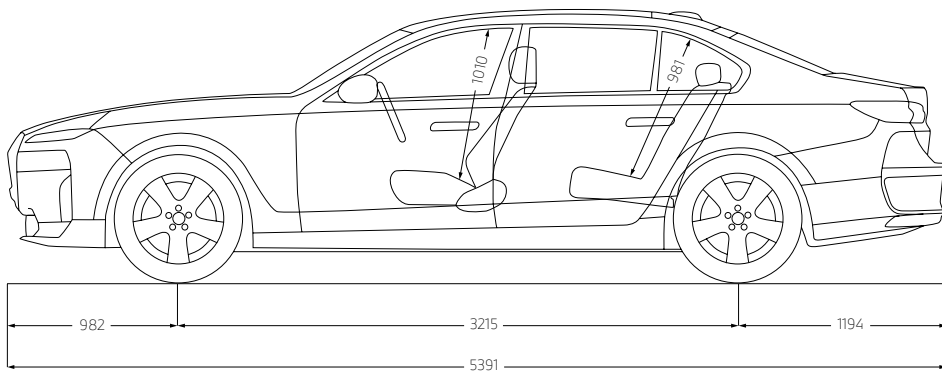
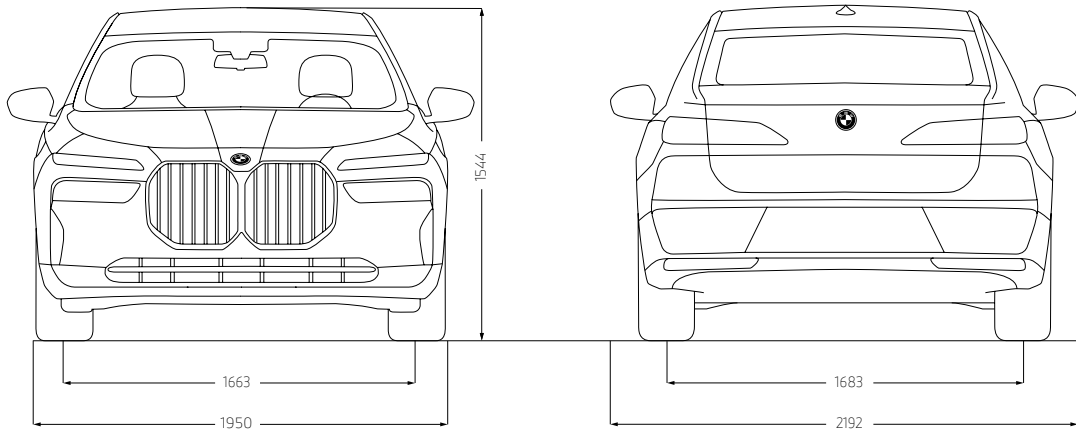
<sup>8</sup> CO<sub>2</sub>-Emissionen, die durch die Produktion und Bereitstellung des Kraftstoffes bzw. anderer Energieträger entstehen, wurden bei der Ermittlung der CO<sub>2</sub>-Emissionen nicht berücksichtigt.

<sup>9</sup> Elektronisch abgeregelt.

<sup>10</sup> Weitere Informationen finden Sie unter [www.bmw.de/pkw\\_envkv](http://www.bmw.de/pkw_envkv)

Die technischen Daten, Verbrauchswerte und Anhängelasten beziehen sich nur auf ein Fahrzeug mit ab Werk verbauter Serien- und Sonderausstattung. Nachträglich verbaute Zubehör- bzw. Anbauteile sind nicht berücksichtigt.

# TECHNISCHE WERTE.



Jedes unserer Fahrzeuge lässt sich am Ende seiner Nutzungsphase, wie gesetzlich vorgeschrieben, zu mindestens 95 % verwerten sowie zu mindestens 85 % stofflich recyceln. Weitere Informationen finden Sie auf unserer Internetseite unter [www.bmw.de/recycling](http://www.bmw.de/recycling).

© BMW AG, München/Deutschland. Nachdruck, auch auszugsweise, nur mit schriftlicher Genehmigung von BMW AG, München.