



THE 8



GRAN COUPÉ

NOVEMBER 2024



Fahrzeugpreise & Modelle

- Fahrzeugpreise
- Serienausstattung
- M Sportpaket Pro

Ausstattungen

- Räder und Reifen
- Farbwelt Exterieur
- Farbwelt Interieur
- Sonderausstattung

Technische Werte

- Technische Werte

Ausgabe 2, 07.11.2024

Weitere Informationen erhalten Sie unter www.bmw.de und über unsere BMW Kundenbetreuung Montag bis Sonntag von 8.00 – 20.00 Uhr, Telefon 089 1250 160 00, E-Mail: kundenbetreuung@bmw.de

Weitere Informationen sowie den Konfigurator des BMW 8er Gran Coupé finden Sie online unter www.bmw.de/8er-gran-coupe



Jetzt konfigurieren

Die angegebenen Preise gelten für die in Deutschland angebotenen Modellausführungen. Alle dargestellten Preise verstehen sich als unverbindliche Preisempfehlung der BMW AG ab Werk ohne Überführungskosten.

Änderungen von Konstruktionen und Ausstattungen vorbehalten. Über den detaillierten Umfang der Sonderausstattungen und über weitere individuelle Ausstattungsmöglichkeiten (BMW Individual) informiert Sie gerne Ihr BMW Partner. Die technischen Daten, Verbrauchswerte und Anhängelasten beziehen sich auf ein Fahrzeug mit ab Werk verbauter Serien- und Sonderausstattung. Nachträglich verbaute Zubehör- bzw. Anbauteile sind nicht berücksichtigt.

FAHRZEUGPREISE & MODELLE



FAHRZEUGPREISE.

BENZINER

	840i	840i xDrive
Getriebe	8-Gang Steptronic Sport Getriebe	8-Gang Steptronic Sport Getriebe
Zylinder/Hubraum, Anzahl/cm ³	6/2.998	6/2.998
Leistung Gesamtfahrzeugantrieb in kW (PS) ² mit 48 V Mild-Hybrid-Technologie in kW (PS)	245 (333) –	245 (333) –
Pflichtangaben gemäß Pkw EnVKV³		
Kraftstoffverbrauch, kombiniert WLTP in l/100 km ⁴	8,9	9,3
CO ₂ -Emissionen, kombiniert WLTP in g/km	203	211
CO ₂ -Klasse	G	G
FAHRZEUGGRUNDPREIS	103.700,- [87.142,86]	107.000,- [89.915,97]

DIESEL

	840d xDrive
Getriebe	8-Gang Steptronic Sport Getriebe
Zylinder/Hubraum, Anzahl/cm ³	6/2.993
Leistung Gesamtfahrzeugantrieb in kW (PS) ² mit 48 V Mild-Hybrid-Technologie in kW (PS)	250 (340) 8 (11)
Pflichtangaben gemäß Pkw EnVKV³	
Kraftstoffverbrauch, kombiniert WLTP in l/100 km ⁴	7,3
CO ₂ -Emissionen, kombiniert WLTP in g/km	192
CO ₂ -Klasse	G
FAHRZEUGGRUNDPREIS	109.200,- [91.764,71]

EUR inkl. 19% MwSt. [EUR ohne MwSt.]

Dargestellt sind Fahrzeugpreise in **EUR inkl. 19% MwSt.** [EUR ohne MwSt.] als unverbindliche Preisempfehlung ab Werk ohne Überführungskosten.

BMW xDrive – das intelligente Allradsystem von BMW

¹ Die Leistung ist abhängig vom Ladezustand der Batterie.

² Setzt sich zusammen aus verbrennungsmotorischem Antrieb (angegebener Nennwert) und elektrischem Antrieb (bis zu angegebenem Nennwert). Weitere Angaben finden Sie im Kapitel TECHNISCHE WERTE.

³ Zusätzliche Information zu möglichen Werten bei individueller Konfiguration nach WLTP finden Sie im Kapitel TECHNISCHE WERTE.

⁴ Angaben zu Leistung für Benzinmotoren beziehen sich auf den Betrieb mit Kraftstoff der Qualität ROZ 98. Angaben zu Verbrauch beziehen sich auf den Betrieb mit Referenzkraftstoff gemäß VO (EU) 1151/2017. Kraftstoffqualitäten bleifrei ROZ 91 und höher mit einem maximalen Ethanol-Anteil von 25 % (E25) sind zulässig. BMW empfiehlt die Verwendung eines Kraftstoffs mit ROZ 95. Für High-Performance-Automobile empfiehlt BMW die Verwendung eines Kraftstoffs mit ROZ 98.

FAHRZEUGPREISE.

BMW M AUTOMOBILE

	M850i xDrive	M8 Competition	
Getriebe	8-Gang Steptronic Sport Getriebe	8-Gang Steptronic Sport Getriebe	
Zylinder/Hubraum, Anzahl/cm ³	8/4.395	8/4.395	
Leistung Gesamtfahrzeugantrieb in kW (PS) ² mit 48 V Mild-Hybrid-Technologie in kW (PS)	390 (530) –	460 (625) –	
Pflichtangaben gemäß Pkw EnVKV³			
Kraftstoffverbrauch, kombiniert WLTP in l/100 km ⁴	11,0	11,6	
CO ₂ -Emissionen, kombiniert WLTP in g/km	251	265	
CO ₂ -Klasse	G	G	
FAHRZEUGGRUNDPREIS	134.900,- [113.361,34]	180.500,- [151.680,67]	

Weitere Informationen zu den BMW M8 Automobilen finden Sie in der separaten BMW 8er M Preisliste oder online unter www.bmw.de/m8

EUR inkl. 19% MwSt. [EUR ohne MwSt.]

Dargestellt sind Fahrzeugpreise in **EUR inkl. 19% MwSt.** [EUR ohne MwSt.] als unverbindliche Preisempfehlung ab Werk ohne Überführungskosten.

BMW xDrive – das intelligente Allradsystem von BMW

¹ Die Leistung ist abhängig vom Ladezustand der Batterie.

² Setzt sich zusammen aus verbrennungsmotorischem Antrieb (angegebener Nennwert) und elektrischem Antrieb (bis zu angegebenem Nennwert). Weitere Angaben finden Sie im Kapitel TECHNISCHE WERTE.

³ Zusätzliche Information zu möglichen Werten bei individueller Konfiguration nach WLTP finden Sie im Kapitel TECHNISCHE WERTE.

⁴ Angaben zu Leistung für Benzinmotoren beziehen sich auf den Betrieb mit Kraftstoff der Qualität ROZ 98. Angaben zu Verbrauch beziehen sich auf den Betrieb mit Referenzkraftstoff gemäß VO (EU) 1151/2017. Kraftstoffqualitäten bleifrei ROZ 91 und höher mit einem maximalen Ethanol-Anteil von 25 % (E25) sind zulässig. BMW empfiehlt die Verwendung eines Kraftstoffs mit ROZ 95. Für High-Performance-Automobile empfiehlt BMW die Verwendung eines Kraftstoffs mit ROZ 98.

AUSGEWÄHLTE SERIENAUSSTATTUNGEN.

	840i	840i xDrive	840d xDrive
EXTERIEUR			
Lackierung Alpinweiß Uni	■	■	■
19" Leichtmetallräder Doppelspeiche 727 Bicolor mit Mischbereifung und Notlaufeigenschaften 8Jx19 mit Bereifung 245/40 R 19 vorn 9Jx19 mit Bereifung 275/35 R 19 hinten Orbitgrau, glanzgedreht	■	■	■
BMW Niere „Iconic Glow“	■	■	■
Chromumfänge	■	■	■
Radschraubensicherung	■	■	■
M Aerodynamikpaket	■	■	■
M Schriftzug	■	■	■
INTERIEUR			
Leder Merino mit erweiterten Umfängen Schwarz / M Leder	■	■	■
M Interieurleisten Aluminium Trace dunkel	■	■	■
Multifunktionssitze für Fahrer und Beifahrer	■	■	■
Sitzheizung für Fahrer und Beifahrer	■	■	■
M Lederlenkrad mit Multifunktion	■	■	■
Innenspiegel, rahmenlos	■	■	■
Fußmatten in Velours	■	■	■
Ablagemöglichkeiten	■	■	■
Getränkehalter	■	■	■
Soft-Close-Automatik für Türen	■	■	■
4+1 Sitzplätze	■	■	■
M Dachhimmel Anthrazit Alternativ: M Dachhimmel Alcantara gegen Aufpreis verfügbar	■	■	■
M Einstiegsleisten beleuchtet, M Fahrerfußstütze und M Pedale Nicht in Verbindung mit BMW Individual erweiterte Lederausstattung Merino Elfenbeinweiß Elfenbeinweiß	■	■	■
Fahrzeugschlüssel und Bedienzentrum Mittelkonsole mit exklusiver M Kennzeichnung	■	■	■
Durchladefunktion	■	■	■

AUSGEWÄHLTE SERIENAUSSTATTUNGEN.

	840i	840i xDrive	840d xDrive
KONNEKTIVITÄT UND INFOTAINMENT			
BMW Live Cockpit Professional displayverbund bestehend aus einem voll digitalen, frei programmierbaren 12,3" Instrumentendisplay und einem hochauflösenden 12,3" Touch Display (1920x720 Pixel) inkl. Splitscreenfunktion, Anzeigen individuell konfigurierbar (Widget)	■	■	■
– Navigations- und Entertainment-System – Navigationsfunktion – Navigationskarten-Update Over-the-Air (OtA) – BMW Intelligent Personal Assistant ¹ – Remote Software Upgrade – 4G LTE Connectivity – WiFi-Direct – BMW Controller – Head-Up Display			
Connected Package Professional⁶ Remote Services, Smartphone Integration, die BMW Maps Dienste, Real Time Traffic Information oder Parkplatzassistent? Warum einzeln buchen, wenn Sie alles in einem haben können? Mit dem Connected Package Professional holen Sie sich diese Dienste von BMW ConnectedDrive	■	■	■
– In-Car-Experience ⁷ – Remote Services – Real Time Traffic Information (RTTI) (inkl. Gefahrenmeldungen) ⁷ – Remote 3D View (Nur in Verbindung mit Parking Assistant Plus) – BMW Maps ⁷ – Smartphone Integration ^{6,8} – Connected Music ⁷			
ConnectedDrive Services⁵	■	■	■
Harman Kardon Surround Sound System	■	■	■
BMW Gestiksteuerung	■	■	■
HiFi-Lautsprechersystem	■	■	■
DAB-Tuner	■	■	■
Telefonie mit Wireless Charging	■	■	■
WLAN Hotspot	■	■	■
Favoritentasten	■	■	■
BMW Controller mit Direktwahltasten	■	■	■
ANTRIEB / FAHRDYNAMIK / FAHRWERK			
TwinPower Turbo 6-Zylinder Benzinmotor mit Abgasnorm EU6e Otto-Partikelfilter (OPF)	■	■	
TwinPower Turbo 6-Zylinder Dieselmotor mit Abgasnorm EU6e-bis Diesel-Partikelfilter (DPF), NOx-Speicherkatalysator (NSC) und AdBlue Einspritzung (SCR), AdBlue Tankinhalt 18,5 Liter			■
8-Gang Steptronic Sport Getriebe	■	■	■
Adaptives M Fahrwerk	■	■	■
Integral Aktivlenkung		■	■
Geschwindigkeitsregelung mit Bremsfunktion	■	■	■
Speed Limiter	■	■	■
Fahrerlebnisschalter	■	■	■
Dynamische Dämpfer Control	■	■	■
Servotronic	■	■	■
Sportabgasanlage	■	■	■
M Sportdifferenzial	■		

⁵ Informationen zu den BMW ConnectedDrive Diensten, die Allgemeinen Geschäfts- und Nutzungsbedingungen BMW ConnectedDrive sowie die rechtlichen Hinweise zum Datenschutz finden Sie unter www.bmw.de/kundenbetreuung-connecteddrive. Für Fragen können Sie sich auch an die BMW ConnectedDrive Hotline wenden, die telefonisch von Montag bis Sonntag von 8:00 bis 20:00 Uhr unter Tel. +49 89 1250-160 10 sowie per E-Mail unter bmw-connecteddrive@bmw.de zur Verfügung steht.

⁶ Hinweis zur Nutzung: Smartphone Integration ist dauerhaft im Fahrzeug verfügbar. Sie enthält Apple CarPlay[®] sowie Android Auto[®]. Nutzbarkeit des Apple Dienstes CarPlay[®] bzw. Google Dienstes Android Auto[®] kann aufgrund möglicher zukünftiger technischer Entwicklungen (z. B. der Mobiltelefone) nicht dauerhaft gewährleistet werden. CarPlay[®] ist eine Marke von Apple Inc. Android Auto[®] ist eine Marke von Google LLC.

⁷ Laufzeit: 2 Jahre

⁸ Laufzeit: unbeschränkt

AUSGEWÄHLTE SERIENAUSSTATTUNGEN.

	840i	840i xDrive	840d xDrive
FAHRERASSISTENZ UND SICHERHEIT			
Intelligenter Notruf inkl. Teleservices und BMW Unfallhilfe	■	■	■
Driving Assistant kamera- und radarbasiertes Fahrerassistenzsystem, bestehend aus: – Spurverlassenswarnung mit Fahrbahnrückführung – Spurwechselwarnung – Frontkollisionswarnung mit Bremsengriff – Querverkehrswarnung hinten – Heckkollisionswarnung – Speed Limit Info inkl. Überholverbotsanzeige und Vorausschau	■	■	■
Alarmanlage	■	■	■
Airbags	■	■	■
Kindersitzbefestigung ISOFIX für die beiden Fondsitze	■	■	■
Aktive Kopfstützen vorn	■	■	■
Fahrsicherheitssysteme	■	■	■
Reifendruck-Kontrolle	■	■	■
Warndreieck inkl. Erste-Hilfe-Set	■	■	■
Elektronische Wegfahrsperre	■	■	■
KOMFORT UND FUNKTIONALITÄT			
Adaptiver LED-Scheinwerfer	■	■	■
Heckleuchten in LED-Technik	■	■	■
Klimaautomatik mit 4-Zonen-Regelung	■	■	■
Komfortzugang Hinweis: Eine Liste der kompatiblen iPhones finden Sie unter www.bmw.com/digitalkey	■	■	■
Regensensor und Fahrlichtautomatik	■	■	■
Wärmeschutzverglasung grün rundum	■	■	■
Schlüsselloser Motorstart	■	■	■
Erweitertes Außenspiegelpaket	■	■	■
Scheibenwaschdüsen beheizt	■	■	■
Automatische Heckklappenbetätigung	■	■	■
Ambientes Licht	■	■	■
Park Distance Control (PDC) vorn und hinten	■	■	■
Parking Assistant kamera- und ultraschallbasiertes Parkassistenzsystem, bestehend aus: – Parkassistent – Rückfahrkamera – Einparkhilfe Seite – Rückfahrassistent – Active PDC	■	■	■
Fernlichtassistent	■	■	■
12-Volt-Steckdosen	■	■	■
Verzurrösen im Gepäckraum	■	■	■

M SPORTPAKET PRO.

Das **M Sportpaket Pro** enthält neben der Serienausstattung zusätzliche und abweichende Designumfänge und Ausstattungen, die um weitere Sonderausstattungen ergänzt werden können.

PREIS	SA-Nr.	EUR inkl. 19 % MwSt. [EUR ohne MwSt.]
M Sportpaket Pro	33B	2.700,- [2.268,91]

	SA-Nr.	EUR inkl. 19 % MwSt. [EUR ohne MwSt.]
--	--------	---------------------------------------

RÄDER UND REIFEN

20" M Leichtmetallräder Doppelspeiche 894 M Bicolor mit Mischbereifung und Notlaufeigenschaften 8Jx20 mit Bereifung 245/35 R 20 vorn 9Jx20 mit Bereifung 275/30 R 20 hinten Jetblack, Alugussrad, glanzgedreht Eine Übersicht aller verfügbaren Räder finden Sie im Abschnitt RÄDER UND REIFEN.	1E5	
20" M Leichtmetallräder Y-Speiche 728 M Bicolor mit Sportreifen und Mischbereifung 8Jx20 mit Bereifung 245/35 R 20 vorn 9Jx20 mit Bereifung 275/30 R 20 hinten Jetblack, glanzgedreht	1N6	950,- [798,32]
20" M Leichtmetallräder Y-Speiche 728 M Jetblack mit Sportreifen und Mischbereifung 8Jx20 mit Bereifung 245/35 R 20 vorn 9Jx20 mit Bereifung 275/30 R 20 hinten	1N0	1.350,- [1.134,45]

WEITERE AUSSTATTUNGS-HIGHLIGHTS

M Carbon Exterieurpaket – M Carbon Luftleitelement Air Curtain, vorn links und rechts – M Carbon Blade, vorn Mitte (entfällt mit Driving Assistant Professional) – M Carbon Spiegelkappen – Einteilige Carbonblende um die Endrohrblenden – Diffusoreinsatz am Heck in spezifischer Geometrie	71C	4.400,- [3.697,48]
M Sportdifferenzial Serie bei 840i	2T4	1.400,- [1.176,47]
Entfall spezifischer Designumfänge Exterieur Nicht in Verbindung mit M Hochglanz Shadow Line mit erweiterten Umfängen	3DE	–,-
M Sportbremse 19" Nicht in Verbindung mit M Sportbremse, blau (ZNH)	3M3	–,-
M Sicherheitsgurte	4GQ	
M Hochglanz Shadow Line mit erweiterten Umfängen	7M9	



AUSSTATTUNGEN



RÄDER UND REIFEN.

	SA-Nr.	EUR inkl. 19 % MwSt. [EUR ohne MwSt.]	840i	840i xDrive	840d xDrive
19" Leichtmetallräder Doppelspeiche 727 Bicolor mit Mischbereifung und Notlaufeigenschaften 8Jx19 mit Bereifung 245/40 R 19 vorn 9Jx19 mit Bereifung 275/35 R 19 hinten Orbitgrau, glanzgedreht	1PZ	Serie	■	■	■
20" M Leichtmetallräder Y-Speiche 728 M Bicolor mit Mischbereifung und Notlaufeigenschaften 8Jx20 mit Bereifung 245/35 R 20 vorn 9Jx20 mit Bereifung 275/30 R 20 hinten Jetblack, glanzgedreht In Verbindung mit M Sportpaket Pro	1N7	1.300,- [1.092,44]	<input type="checkbox"/>	<input type="checkbox"/>	<input type="checkbox"/>
20" M Leichtmetallräder Y-Speiche 728 M Jetblack mit Mischbereifung und Notlaufeigenschaften 8Jx20 mit Bereifung 245/35 R 20 vorn 9Jx20 mit Bereifung 275/30 R 20 hinten Jetblack, Alugussrad In Verbindung mit M Sportpaket Pro	1N1	1.700,- [1.428,57]	<input type="checkbox"/>	<input type="checkbox"/>	<input type="checkbox"/>
20" M Leichtmetallräder Doppelspeiche 894 M Bicolor mit Mischbereifung und Notlaufeigenschaften 8Jx20 mit Bereifung 245/35 R 20 vorn 9Jx20 mit Bereifung 275/30 R 20 hinten Jetblack, Alugussrad, glanzgedreht In Verbindung mit M Sportpaket Pro	1E5	1.300,- [1.092,44]	<input type="checkbox"/>	<input type="checkbox"/>	<input type="checkbox"/>
20" BMW Individual Leichtmetallräder V-Speiche 730 I mit Mischbereifung und Notlaufeigenschaften 8Jx20 mit Bereifung 245/35 R 20 vorn 9Jx20 mit Bereifung 275/30 R 20 hinten Orbitgrau, glanzgedreht In Verbindung mit M Sportpaket Pro	1W9	1.300,- [1.092,44]	<input type="checkbox"/>	<input type="checkbox"/>	<input type="checkbox"/>
Reifenpannenset Reifendichtmittelflasche, elektrisch betriebener 12-Volt-Kompressor Nicht in Verbindung mit Reifen mit Notlaufeigenschaften	ZVC	60,- [50,42]	<input type="checkbox"/>	<input type="checkbox"/>	<input type="checkbox"/>

BLEIBEN SIE IN DER SPUR.

Für die Originalbereifung Ihres BMW und alle bei BMW erworbenen Komplettäder und Reifen mit Sternmarkierung erhalten Sie automatisch und ohne Zusatzkosten die 36-monatige BMW Reifenversicherung mit bis zu 100 % Kostenersatz im 1. Jahr. Erfahren Sie mehr unter www.bmw.de/de/topics/service-zubehoer/original-bmw-zubehoer/bmw-raeder-reifen.html oder bei Ihrem BMW Partner. (Die BMW Reifenversicherung ist ein Produkt der Allianz Versicherungs-AG).

■ Serienausstattung Sonderausstattung –,- Sonderausstattung ohne Mehr-/ Minderpreis

FARBWELT EXTERIEUR.

	SA-Nr.	EUR inkl. 19 % MwSt. [EUR ohne MwSt.]	840i	840i xDrive	840d xDrive
UNI					
Alpinweiß	300	Serie	■	■	■
METALLIC					
Saphirschwarz metallic	475	1.750,-	□	□	□
Mineralweiß metallic	A96	[1.470,59]			
M Carbonschwarz metallic	416				
Sunset Orange metallic	C1X				
Skyscraper Grau metallic	C4W				
Sanremo Green metallic	C4E				
M Portimao Blau metallic	C31				
Aventurinrot metallic	C57				
BMW INDIVIDUAL LACKIERUNG					
BMW Individual Dravitgrau metallic	C36	2.340,-	□	□	□
BMW Individual Tansanitblau metallic	C3Z	[1.966,39]			
BMW Individual Brillantweiß metallic	U21	6.900,-	□	□	□
		[2.941,18]			
BMW Individual Frozen Pure Grey metallic	C5A	4.100,-	□	□	□
		[3.445,38]			
BMW Individual Frozen Brillant White metallic	W93	6.900,-	□	□	□
BMW Individual Frozen Tansanitblau metallic	X1G	[5.798,32]			

FARBWELT INTERIEUR.

	SA-Nr.	EUR inkl. 19 % MwSt. [EUR ohne MwSt.]	840i	840i xDrive	840d xDrive
POLSTER					
Leder Merino mit erweiterten Umfängen		Serie	■	■	■
Schwarz M Leder Schwarz ¹	LKMI				
BMW INDIVIDUAL LEDER					
BMW Individual erweiterte Lederausstattung Merino			□	□	□
Sitze, Kopfstützen und Armauflagen in Leder Merino Nur in Verbindung mit Multifunktionssitzen					
Elfenbeinweiß Elfenbeinweiß¹ Cognac Schwarz¹ Schwarz Schwarz^{2*}	VAEX VARI VASW	-, -	□	□	□
Nachtblau/Schwarz Schwarz¹ Tartufo/Schwarz Schwarz¹ Fionarot/Schwarz Schwarz¹	VAHX VAHY VAHZ	500,- [420,17]	□	□	□
BMW Individual Volllederausstattung Merino			□	□	□
beinhaltet Sitze, Instrumententafel Unterteil, Türbrüstung, Armauflagen und Handschuhkasten in Leder Merino; Instrumententafel Oberteil in Leder Walknappa					
Schwarz Schwarz Cognac Schwarz Elfenbeinweiß Elfenbeinweiß	ZBSW ZBRI ZBJJ	3.600,- [3.025,21]	□	□	□
Fionarot/Schwarz Schwarz Tartufo/Schwarz Schwarz Nachtblau /Schwarz Schwarz	ZBHZ ZBHJ ZBHX	4.100,- [3.445,38]	□	□	□
Elfenbeinweiß/Tartufo Tartufo²	ZBEJ	5.300,- [4.453,78]	□	□	□
Elfenbeinweiß/Nachtblau Elfenbeinweiß	ZBEI	6.000,- [5.042,02]	□	□	□
INTERIEURLEISTEN					
M Interieurleisten Aluminium Trace dunkel	4L8	Serie	■	■	■
M Interieurleisten Carbon Fibre seidenmatt	4MC	500,- [420,17]	□	□	□
Interieurleisten Edelholzausführung Finline Kupfereffekt hochglänzend Interieurleisten Edelholzausführung Esche Maser Grau metallic hochglänzend	4KV 4KW	200,- [168,07]	□	□	□
BMW INDIVIDUAL INTERIEURLEISTEN					
BMW Individual Interieurleisten Pianolack Schwarz BMW Individual Interieurleisten Esche Schwarz Silbereffekt hochglänzend	4ML 4WX	300,- [252,10]	□	□	□

¹ Nur erhältlich mit Multifunktionssitzen für Fahrer und Beifahrer.

² Nur in Verbindung mit M Dachhimmel Alcantara Anthrazit oder M Dachhimmel Alcantara.

SONDERAUSSTATTUNGEN.

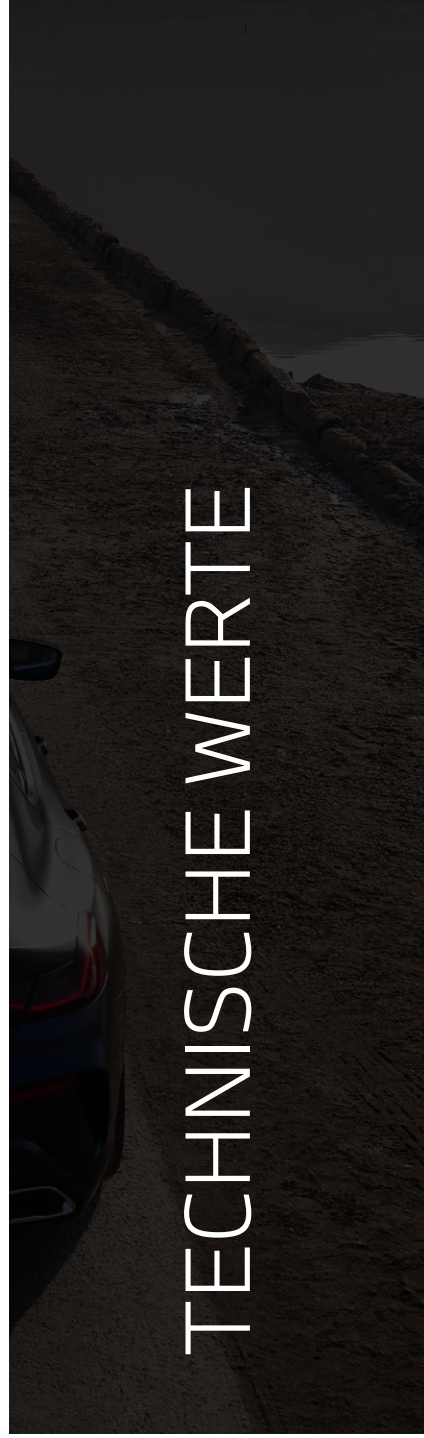
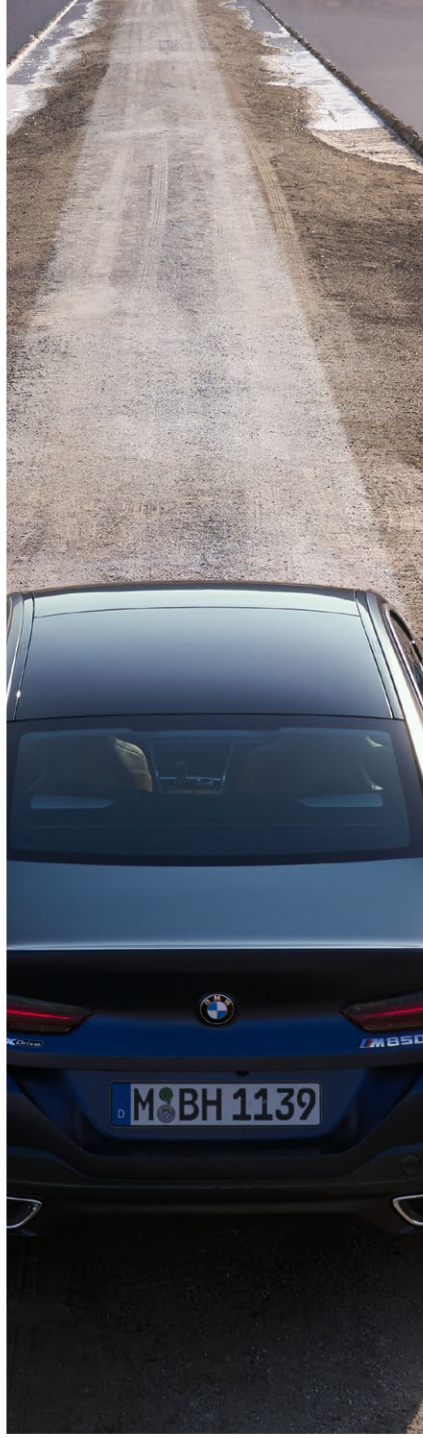
	SA-Nr.	EUR inkl. 19 % MwSt. [EUR ohne MwSt.]	840i	840i xDrive	840d xDrive
AUSSTATTUNGSPAKETE					
Innovationspaket	7R7	3.900,- [3.277,31]	<input type="checkbox"/>	<input type="checkbox"/>	<input type="checkbox"/>
<ul style="list-style-type: none"> - Driving Assistant Professional - BMW Laserlicht - Parking Assistant Plus 					
EXTERIEUR					
Chrom Line Exterior	346	130,- [109,24]	<input type="checkbox"/>	<input type="checkbox"/>	<input type="checkbox"/>
M Hochglanz Shadow Line	760	Serie	<input checked="" type="checkbox"/>	<input checked="" type="checkbox"/>	<input checked="" type="checkbox"/>
M Carbon Exteriorpaket	71C	4.400,- [3.697,48]	<input type="checkbox"/>	<input type="checkbox"/>	<input type="checkbox"/>
<ul style="list-style-type: none"> - M Carbon Luftleitelement Air Curtain, vorn links und rechts - M Carbon Blade, vorn Mitte (entfällt mit Driving Assistant Professional) - M Carbon Spiegelkappen - Einteilige Carbonblende um die Endrohrblenden - Diffusoreinsatz am Heck in spezifischer Geometrie 					
M Carbondach	40C	3.000,- [2.521,01]	<input type="checkbox"/>	<input type="checkbox"/>	<input type="checkbox"/>
Nicht in Verbindung mit Panorama Glasdach					
Modellschriftzug – Entfall	320	-,-	<input type="checkbox"/>	<input type="checkbox"/>	<input type="checkbox"/>
Entfall Zusatz-Schriftzug außen	3DZ	-,-	<input type="checkbox"/>	<input type="checkbox"/>	<input type="checkbox"/>
INTERIEUR					
M Dachhimmel Alcantara Anthrazit	776	1.200,- [1.008,40]	<input type="checkbox"/>	<input type="checkbox"/>	<input type="checkbox"/>
M Dachhimmel Alcantara	XD5	1.200,- [1.008,40]	<input type="checkbox"/>	<input type="checkbox"/>	
Glasapplikation „CraftedClarity“ für Interieurelemente	4A2	750,- [630,25]	<input type="checkbox"/>	<input type="checkbox"/>	<input type="checkbox"/>
Raucherpaket	441	60,- [50,42]	<input type="checkbox"/>	<input type="checkbox"/>	<input type="checkbox"/>

SONDERAUSSTATTUNGEN.

	SA-Nr.	EUR inkl. 19 % MwSt. [EUR ohne MwSt.]	840i	840i xDrive	840d xDrive
ENTERTAINMENT					
Integral-Aktivlenkung	2VH	1.450,- [1.218,49]	<input type="checkbox"/>	<input checked="" type="checkbox"/>	<input checked="" type="checkbox"/>
Bowers & Wilkins Diamond Surround Sound System	6F1	4.450,- [3.739,50]	<input type="checkbox"/>	<input type="checkbox"/>	<input type="checkbox"/>
TV-Funktion Plus	60A	1.300,- [1.092,44]	<input type="checkbox"/>	<input type="checkbox"/>	<input type="checkbox"/>
FAHRWERK, BREMSEN UND LENKUNG					
Adaptives M Fahrwerk Professional aktive Wandstabilisierung für ein Höchstmaß an Fahrstabilität und Fahrdynamik	2VW	2.650,- [2.226,89]	<input type="checkbox"/>	<input type="checkbox"/>	<input type="checkbox"/>
ASSISTENZSYSTEME					
Driving Assistant Professional kamera- und radarbasiertes Fahrerassistenzsystem bestehend aus: – Driving Assistant – Nothalteassistent – Aktive Geschwindigkeitsregelung mit Stop & Go-Funktion – Ampelerkennung – Automatischer Speed Limit Assist – Lenk- und Spurführungsassistent – Spurhalteassistent – Spurwechselassistent – Querverkehrswarnung vorne – Ausweichhilfe – Kreuzungswarnung mit City-Bremsfunktion – Falschfahrwarnung – Lokale Gefahrenwarnung – Rettungsgassenassistent	5AU	2.000,- [1.680,67]	<input type="checkbox"/>	<input type="checkbox"/>	<input type="checkbox"/>
Parking Assistant Plus kamera- und ultraschallbasiertes Assistenzsystem, bestehend aus Surround View System und Remote 3D View – Surround View System – Remote 3D View – BMW Drive Recorder Im Umfang Innovationspaket enthalten	5DN	1.250,- [1.050,42]	<input type="checkbox"/>	<input type="checkbox"/>	<input type="checkbox"/>
SICHT					
BMW Laserlicht Im Umfang Innovationspaket enthalten	5AZ	1.750,- [1.470,55]	<input type="checkbox"/>	<input type="checkbox"/>	<input type="checkbox"/>
M Leuchten Shadow Line Nur in Verbindung mit BMW Laserlicht und M Sportpaket Pro	3MF	–,-	<input type="checkbox"/>	<input type="checkbox"/>	<input type="checkbox"/>

SONDERAUSSTATTUNGEN.

	SA-Nr.	EUR inkl. 19 % MwSt. [EUR ohne MwSt.]	840i	840i xDrive	840d xDrive
SITZKOMFORT					
M Sportsitze für Fahrer und Beifahrer	711	650,- [546,22]	<input type="checkbox"/>	<input type="checkbox"/>	<input type="checkbox"/>
Sitzheizung vorn und hinten	4HA	450,- [378,15]	<input type="checkbox"/>	<input type="checkbox"/>	<input type="checkbox"/>
Aktive Sitzbelüftung vorn	453	900,- [756,30]	<input type="checkbox"/>	<input type="checkbox"/>	<input type="checkbox"/>
KLIMAKOMFORT					
Standheizung	536	1.700,- [1.428,57]	<input type="checkbox"/>	<input type="checkbox"/>	<input type="checkbox"/>
Klimaverglasung Frontscheibe	358	350,- [294,12]	<input type="checkbox"/>	<input type="checkbox"/>	<input type="checkbox"/>
Sonnenschutzrollos – Rollos für hintere Türseitscheiben, elektrisch – Bedienung des Rollos für die Heckscheibe über Türschalter	416	1.150,- [966,39]	<input type="checkbox"/>	<input type="checkbox"/>	<input type="checkbox"/>
Sonnenschutzverglasung	420	520,- [436,97]	<input type="checkbox"/>	<input type="checkbox"/>	<input type="checkbox"/>
Panorama-Glasdach zweiteiliges Glasdach, mit elektrischer Betätigung von Glasdach und Sonnenschutzrollo, vordere Glashälfte mit Tippfunktion anhebbar, zusätzlich Schiebefunktion und Windabweiser, Komfortöffnung und -schließung über Fahrzeugschlüssel, Einklemmschutz	402	2.100,- [1.764,71]	<input type="checkbox"/>	<input type="checkbox"/>	<input type="checkbox"/>
Wärmekomfort Paket vorn inkl. beheizte Armauflage vorn in den Türen sowie beheizte Armauflage Mittelkonsole vorn, Lenkradheizung	4HB	400,- [336,13]	<input type="checkbox"/>	<input type="checkbox"/>	<input type="checkbox"/>
WEITERE FUNKTIONEN					
Garagentoröffner, integriert Fernsteuerung von z.B. Garagen- und Grundstückstoren, Aktivierung über 3 im Innenspiegel integrierten Tasten	319	260,- [218,49]	<input type="checkbox"/>	<input type="checkbox"/>	<input type="checkbox"/>
Hinweis: Weitere Informationen finden sie unter www.homelink.com					



TECHNISCHE WERTE

TECHNISCHE WERTE.

BMW 8er Benzin/Diesel	840i	840i xDrive	840d xDrive
Gesamtfahrzeugantrieb¹			
Antriebstyp	Benzin	Benzin	Diesel – 48 Volt Mild-Hybrid
Leistung in kW (PS) ²	245 (333)	245 (333)	250 (340)
Drehmoment in Nm ²	500	500	700
Getriebe	8-Gang Steptronic Sport	8-Gang Steptronic Sport	8-Gang Steptronic Sport
Antriebsart	Hinterradantrieb	Allradantrieb	Allradantrieb
TwinPower Turbo Verbrennungsmotor¹			
Zylinder	6	6	6
Hubraum in cm ³	2.998	2.998	2.993
Nennleistung in kW (PS)/1/min	245 (333) / 5.500 – 6.250	245 (333) / 5.500 – 6.250	250 (340) / 4.400
Nennmoment in Nm/1/min	500 / 1.700 – 4.000	500 / 1.700 – 4.000	700 / 1.750 – 2.250
Elektromotor			
(Nenn-) Leistung in kW (PS)	–	–	8 (11)
(Nenn-) Drehmoment in Nm	–	–	25
Fahrleistung			
Beschleunigung 0–100 km/h in s	5,4	5,1	5,0
Höchstgeschwindigkeit in km/h	250	250	250
Verbrauch, Emissionen und Reichweite¹ (Tatsächlich mögliche Werte bei individueller Konfiguration) ⁵			
Abgasnorm (typzugelassen)	EU6e	EU6e	EU6e-bis
Kraftstoffverbrauch, kombiniert WLTP in l/100 km	8,9 – 8,4	9,2 – 8,7	7,3 – 6,9
CO ₂ -Klasse, kombiniert	G	G	G
CO ₂ -Emissionen, kombiniert WLTP in g/km	203 – 191	210 – 199	192 – 180
Standgeräusch in dB(A)/1/min ³	80/3750	80/3750	82/3300
Vorbeifahrtgeräusch in dB(A) ³	67	67	67
Batterie / Laden			
Energieinhalt Batterie in kWh, Brutto	–	–	0,4
Abmessungen / Gewichte			
Leergewicht in kg ⁴	1.890	1.950	2.070
Zulässiges Gesamtgewicht in kg	2.435	2.480	2.600
Zuladung in kg	620	605	605
Zulässige ungebremste Anhängelast	–	–	–
Maximale Anhängelast gebremst, 12% Steigung / Stützlast in kg ⁵	–	–	–
Gepäckraumvolumen in l	440	440	440
Tankinhalt in l	68	68	66
Räder / Reifen			
Reifendimension	245/40 R19 275/35 R19	245/40 R19 275/35 R19	245/40 R19 275/35 R19
Felgendimension	8Jx19 9Jx19	8Jx19 9Jx19	8Jx19 9Jx19

¹ Angaben zu Leistung für Benzinmotoren beziehen sich auf den Betrieb mit Kraftstoff der Qualität ROZ 98. Angaben zu Verbrauch beziehen sich auf den Betrieb mit Referenzkraftstoff gemäß VO (EU) 1151/2017. Kraftstoffqualitäten bleifrei ROZ 91 und höher mit einem maximalen Ethanol-Anteil von 25 % (E25) sind zulässig. BMW empfiehlt die Verwendung eines Kraftstoffs mit ROZ 95. Für High-Performance-Automobile empfiehlt BMW die Verwendung eines Kraftstoffs mit ROZ 98.

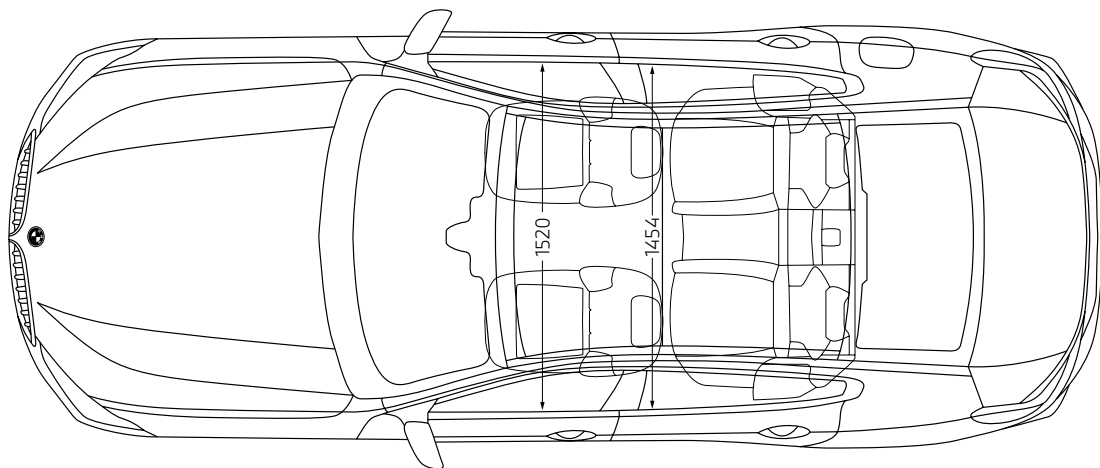
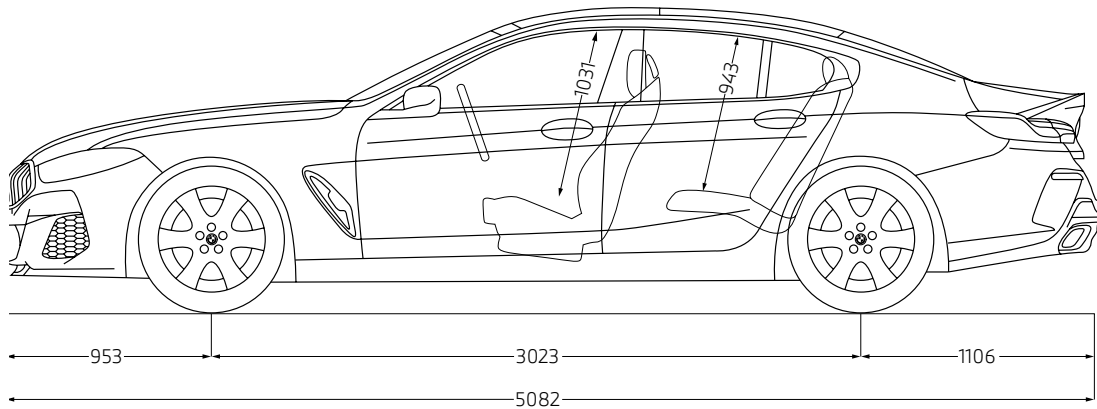
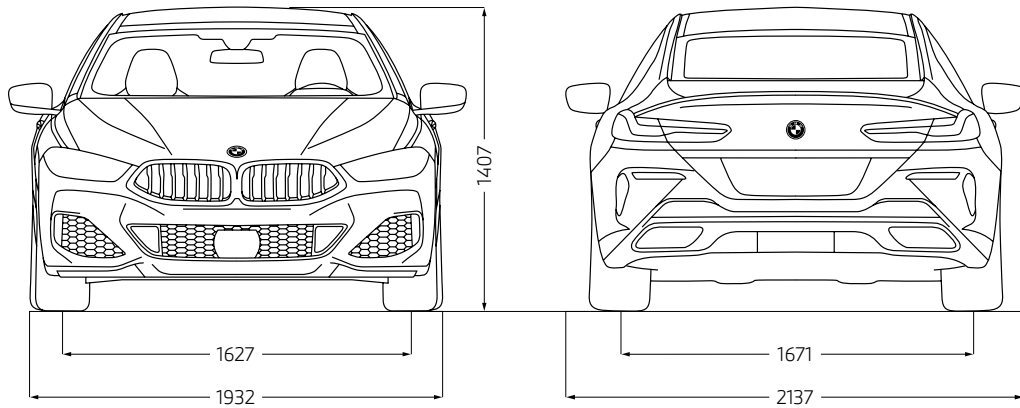
² Setzt sich zusammen aus verbrennungsmotorischem Antrieb (angegebener Nennwert) und elektrischem Antrieb (bis zu angegebenem Nennwert).

³ Die gemäß UN/ECE Regelung Nr. 51/EU-Verordnung 540/2014 gemessenen Werte sind gerundet.

⁴ Das EG-Leergewicht bezieht sich auf ein Fahrzeug mit serienmäßiger Ausstattung und beinhaltet keine Sonderausstattungen. Im Leergewicht sind 90% Tankfüllung sowie 75 kg für den Fahrer berücksichtigt. Optionale Ausstattungen können das Gewicht des Fahrzeugs, die Nutzlast sowie bei Einfluss auf die Aerodynamik die Höchstgeschwindigkeit verändern.

⁵ Anhängelast abhängig von der Fahrzeugausstattung.

TECHNISCHE WERTE.



Jedes unserer Fahrzeuge lässt sich am Ende seiner Nutzungsphase, wie gesetzlich vorgeschrieben, zu mindestens 95 % verwerten sowie zu mindestens 85 % stofflich recyceln. Weitere Informationen finden Sie auf unserer Internetseite unter www.bmw.de/recycling.

© BMW AG, München/Deutschland. Nachdruck, auch auszugsweise, nur mit schriftlicher Genehmigung von BMW AG, München.