

T H E

8

COUPÉ  
CABRIOLET



JULI 2024







#### Fahrzeugpreise & Modelle

- BMW 8er Coupé und Cabriolet
- M850i xDrive und BMW M8 Competition

#### Ausstattungen

- Räder und Reifen
- Farbwelt Exterieur
- Farbwelt Interieur
- Sonderausstattungen

#### Technische Werte

- Technische Werte

#### Ausgabe 1, 29.05.2024

Weitere Informationen erhalten Sie unter [www.bmw.de](http://www.bmw.de) und über unsere BMW Kundenbetreuung Montag bis Sonntag von 8.00 – 20.00 Uhr, Telefon 089 1250 160 00, E-Mail: [kundenbetreuung@bmw.de](mailto:kundenbetreuung@bmw.de)

Weitere Informationen sowie den Konfigurator des BMW 8er Coupé oder BMW 8er Cabriolet finden Sie online unter [www.bmw.de/BMW-8er-Coupe](http://www.bmw.de/BMW-8er-Coupe) sowie [www.bmw.de/BMW-8er-Cabrio](http://www.bmw.de/BMW-8er-Cabrio)



8er Coupé  
konfigurieren

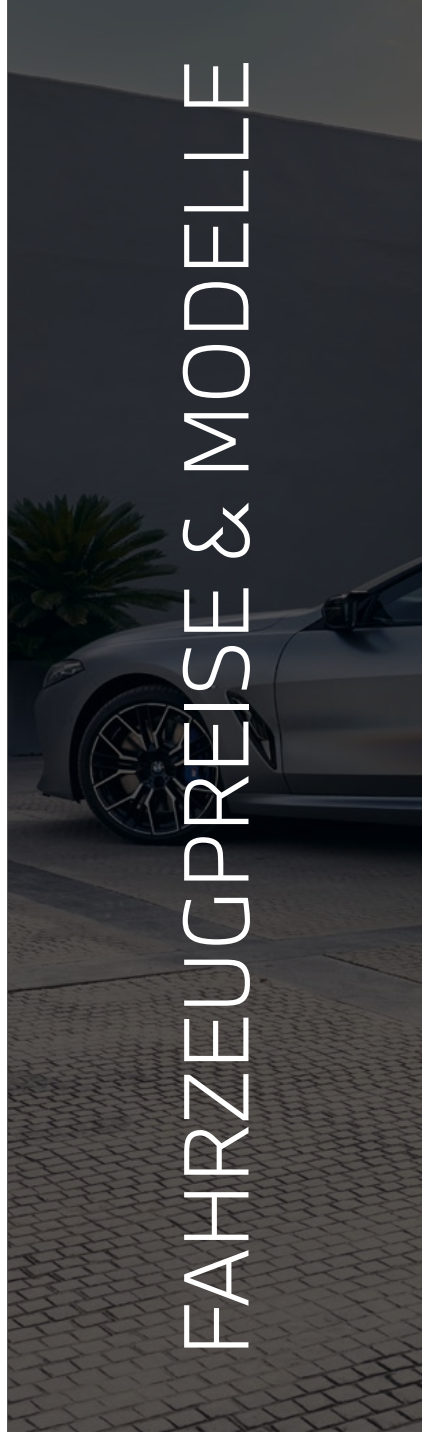
8er Cabriolet  
konfigurieren

Die angegebenen Preise gelten für die in Deutschland angebotenen Modellausführungen. Alle dargestellten Preise verstehen sich als unverbindliche Preisempfehlung der BMW AG ab Werk ohne Überführungskosten.

Änderungen von Konstruktionen und Ausstattungen vorbehalten. Über den detaillierten Umfang der Sonderausstattungen und über weitere individuelle Ausstattungsöglichkeiten (BMW Individual) informiert Sie gerne Ihr BMW Partner. Die technischen Daten, Verbrauchswerte und Anhängelasten beziehen sich auf ein Fahrzeug mit ab Werk verbauter Serien- und Sonderausstattung. Nachträglich verbaute Zubehör- bzw. Anbautteile sind nicht berücksichtigt.



FAHRZEUGPREISE & MODELLE



# FAHRZEUGPREISE.

BMW 8er COUPÉ	BENZINER		DIESEL
	840i Coupé	840i xDrive Coupé	840d xDrive Coupé
Getriebe	8-Gang Steptronic Sport Getriebe	8-Gang Steptronic Sport Getriebe	8-Gang Steptronic Sport Getriebe
Zylinder/Hubraum, Anzahl/cm <sup>3</sup>	6/2.998	6/2.998	6/2.993
Nennleistung, kW (PS) mit 48 V Mild-Hybrid-Technologie kW (PS) <sup>1</sup>	245 (333) –	245 (333) –	250 (340) 8 (11)
<b>Pflichtangaben gemäß Pkw EnVKV<sup>2</sup></b>			
WLTP Energieverbrauch kombiniert in l/100km	8,6	8,9	7,0
WLTP CO <sub>2</sub> -Emissionen kombiniert in g/km	196	204	185
CO <sub>2</sub> -Klasse	G	G	G
<b>FAHRZEUGGRUNDPREIS</b>	<b>106.700,-</b> [89.663,86]	<b>110.000,-</b> [92.436,97]	<b>112.200,-</b> [94.285,71]

BMW 8er CABRIOLET	BENZINER		DIESEL
	840i Cabriolet	840i xDrive Cabriolet	840d xDrive Cabriolet
Getriebe	8-Gang Steptronic Sport Getriebe	8-Gang Steptronic Sport Getriebe	8-Gang Steptronic Sport Getriebe
Zylinder/Hubraum, Anzahl/cm <sup>3</sup>	6/2.998	6/2.998	6/2.993
Nennleistung, kW (PS) mit 48 V Mild-Hybrid-Technologie kW (PS) <sup>1</sup>	245 (333) –	245 (333) –	250 (340) 8 (11)
<b>Pflichtangaben gemäß Pkw EnVKV<sup>2</sup></b>			
WLTP Energieverbrauch kombiniert in l/100km	8,8	9,2	7,2
WLTP CO <sub>2</sub> -Emissionen kombiniert in g/km	201	209	189
CO <sub>2</sub> -Klasse	G	G	G
<b>FAHRZEUGGRUNDPREIS</b>	<b>114.700,-</b> [96.386,55]	<b>118.000,-</b> [99.159,66]	<b>120.200,-</b> [101.008,40]

**EUR inkl. 19 % MwSt.** [EUR ohne MwSt.]

Dargestellt sind Fahrzeugpreise in **EUR inkl. 19 % MwSt.** [EUR ohne MwSt.] als unverbindliche Preisempfehlung ab Werk ohne Überführungskosten. Die aufgeführten BMW Modelle erfüllen die Euro 6d Abgasnorm. Nähere Informationen hierzu erhalten Sie im Abschnitt TECHNISCHE WERTE.

## BMW xDrive – das intelligente Allradsystem von BMW

<sup>1</sup> Die 48 Volt Mild-Hybrid-Technologie dient der noch effizienteren Bremsenergieerückgewinnung und entlastet sowie unterstützt den Verbrennungsmotor bei Beschleunigung temporär mit elektrischer Antriebsleistung. Dadurch reduzieren sich Verbrauch und Emissionen, z. B. mit der Motor-aus-Segelfunktion, während gleichzeitig ein Dynamikvorteil durch den zusätzlichen E-Motor entsteht. Mit der Mild-Hybrid-Technologie wird die Auto Start Stopp Funktion schneller und komfortabler.

<sup>2</sup> Zusätzliche Information zu möglichen Werten bei individueller Konfiguration nach WLTP finden Sie auf Seite 16.

# FAHRZEUGPREISE.

BMW M8 COUPÉ	BENZINER	
	M850i xDrive	BMW M8 Competition
Getriebe	8-Gang Steptronic Sport	8-Gang Steptronic Sport
Zylinder/Hubraum, Anzahl/cm³	8/4.395	8/4.395
Nennleistung, kW (PS)	390 (530)	460 (625)
<b>Pflichtangaben gemäß Pkw EnVKV<sup>2</sup></b>		
WLTP Energieverbrauch kombiniert in l/100km	10,8–10,5	11,4–11,0
WLTP CO <sub>2</sub> -Emissionen kombiniert in g/km	245–239	260–251
CO <sub>2</sub> -Klasse	G	G
<b>FAHRZEUGGRUNDPREIS</b>	<b>137.900,-</b> [115.882,35]	<b>183.500,-</b> [154.201,68]

Weitere Informationen zu den BMW M8 Coupé Automobilen finden Sie unter [www.bmw.de/M8](http://www.bmw.de/M8)

BMW M8 CABRIOLET	BENZINER	
	M850i xDrive	BMW M8 Competition
Getriebe	8-Gang Steptronic Sport	8-Gang Steptronic Sport
Zylinder/Hubraum, Anzahl/cm³	8/4.395	8/4.395
Nennleistung, kW (PS)	390 (530)	460 (625)
<b>Pflichtangaben gemäß Pkw EnVKV<sup>2</sup></b>		
WLTP Energieverbrauch kombiniert in l/100km	11,0–10,7	11,6–11,2
WLTP CO <sub>2</sub> -Emissionen kombiniert in g/km	249–243	264–255
CO <sub>2</sub> -Klasse	G	G
<b>FAHRZEUGGRUNDPREIS</b>	<b>145.900,-</b> [122.605,04]	<b>191.500,-</b> [160.924,36]

Weitere Informationen zu den BMW M8 Cabriolet Automobilen finden Sie unter [www.bmw.de/M8](http://www.bmw.de/M8)

**EUR inkl. 19% MwSt.** [EUR ohne MwSt.]

Dargestellt sind Fahrzeugpreise in **EUR inkl. 19% MwSt.** [EUR ohne MwSt.] als unverbindliche Preisempfehlung ab Werk ohne Überführungskosten. Die aufgeführten BMW Modelle erfüllen die Euro 6d Abgasnorm. Nähere Informationen hierzu erhalten Sie im Abschnitt TECHNISCHE WERTE.

**BMW xDrive – das intelligente Allradsystem von BMW**

<sup>2</sup> Zusätzliche Information zu möglichen Werten bei individueller Konfiguration nach WLTP finden Sie auf Seite 16.

# AUSGEWÄHLTE SERIENAUSSTATTUNGEN.

	840i Coupé	840i xDrive Coupé	840d xDrive Coupé	840i Cabriolet	840i xDrive Cabriolet	840d xDrive Cabriolet
<b>EXTERIEUR</b>						
Lackierung Alpinweiß Uni	■	■	■	■	■	■
19" Leichtmetallräder Doppelspeiche 727 Bicolor mit Mischbereifung und Notlaufeigenschaften 8Jx19 mit Bereifung 245/40 R 19 vorn 9Jx19 mit Bereifung 275/35 R 19 hinten Orbitgrau, glanzgedreht	■	■	■	■	■	■
M Hochglanz Shadow Line	■	■	■	■	■	■
Auspuffendrohre mit Blende, links und rechts in Chrom	■	■	■	■	■	■
BMW Niere „Iconic Glow“	■	■	■	■	■	■
Lufteinlass seitlich, Schwarz	■	■	■	■	■	■
Radschraubensicherung	■	■	■	■	■	■
M Aerodynamikpaket	■	■	■	■	■	■
M Schriftzug	■	■	■	■	■	■
Verdeck Schwarz				■	■	■
<b>INTERIEUR</b>						
Leder Merino mit erweiterten Umfängen Schwarz / M Keder	■	■	■	■	■	■
M Interieurleisten Aluminium Trace dunkel	■	■	■	■	■	■
Multifunktionssitze für Fahrer und Beifahrer	■	■	■	■	■	■
Sitzheizung für Fahrer und Beifahrer	■	■	■	■	■	■
M Lederlenkrad mit Multifunktion	■	■	■	■	■	■
Innenspiegel, rahmenlos	■	■	■	■	■	■
Fußmatten in Velours	■	■	■	■	■	■
Ablagemöglichkeiten	■	■	■	■	■	■
Getränkehalter	■	■	■	■	■	■
Soft-Close-Automatik für Türen	■	■	■	■	■	■
4-Sitzigkeit	■	■	■	■	■	■
M Dachhimmel Anthrazit	■	■	■	■	■	■
M Einstiegsleisten beleuchtet, M Fahrerfußstütze <sup>3</sup> und M Pedale	■	■	■	■	■	■
Fahrzeugschlüssel und Bedienzentrum Mittelkonsole mit exklusiver M Kennzeichnung	■	■	■	■	■	■
Durchladefunktion	■	■	■	■	■	■
Instrumententafel Lederbezogen	■	■	■			
Dachhimmel in Elfenbeinweiß	■	■	■			
Instrumententafel und Türbrüstungen in Leder Walknappa Schwarz mit Kontrastnaht inkl. Verdeckklappe				■	■	■

<sup>3</sup> Laufzeit 2 Jahre

# AUSGEWÄHLTE SERIENAUSSTATTUNGEN.

	840i Coupé	840i xDrive Coupé	840d xDrive Coupé	840i Cabriolet	840i xDrive Cabriolet	840d xDrive Cabriolet
<b>KONNEKTIVITÄT UND INFOTAINMENT</b>						
<b>BMW Live Cockpit Professional</b> Displayverbund bestehend aus einem voll digitalen, frei programmierbaren 12,3" Instrumentendisplay und einem hochauflösenden 12,3" Touch Display (1920x720 Pixel) inkl. Splitscreenfunktion, Anzeigen individuell konfigurierbar (Widget)	■	■	■	■	■	■
<ul style="list-style-type: none"> <li>– Navigations- und Entertainment-System</li> <li>– Navigationsfunktion</li> <li>– Navigationskarten-Update Over-the-Air (OtA)<sup>2</sup></li> <li>– BMW Intelligent Personal Assistant<sup>2</sup></li> <li>– Remote Software Upgrade</li> <li>– 4G LTE Connectivity</li> <li>– WiFi-Direct</li> <li>– BMW Controller</li> <li>– Head-Up Display</li> </ul>						
<b>Connected Package Professional<sup>3</sup></b> Remote Services, Smartphone Integration, die BMW Maps Dienste, Real Time Traffic Information oder Parkplatzassistent? Warum einzeln buchen, wenn Sie alles in einem haben können? Mit dem Connected Package Professional holen Sie sich diese Dienste von BMW ConnectedDrive	■	■	■	■	■	■
<ul style="list-style-type: none"> <li>– In-Car-Experience<sup>3</sup></li> <li>– Remote Services</li> <li>– Real Time Traffic Information (RTTI) (inkl. Gefahrenmeldungen)<sup>3</sup></li> <li>– Remote 3D View</li> <li>– BMW Maps<sup>3</sup></li> <li>– Smartphone Integration<sup>4</sup></li> <li>– Connected Music<sup>3</sup></li> </ul>						
<b>ConnectedDrive Services</b>	■	■	■	■	■	■
<b>Harman Kardon Surround Sound System</b>	■	■	■	■	■	■
<b>DAB-Tuner</b>	■	■	■	■	■	■
<b>Telefonie mit Wireless Charging</b>	■	■	■	■	■	■
<b>WLAN Hotspot</b>	■	■	■	■	■	■
<b>Freisprecheinrichtung mit USB-Schnittstelle</b>	■	■	■	■	■	■
<b>Teleservices</b>	■	■	■	■	■	■
<b>Favoritentasten</b>	■	■	■	■	■	■
<b>BMW Controller mit Direktwahltasten</b>	■	■	■	■	■	■
<b>BMW Gestiksteuerung</b> Steuerung spezifisch festgelegter Funktionen durch Gesten per Hand zur Interaktion mit dem Infotainmentsystem (z. B. Wischen, Zeigen, Drehen), unter anderem Regulierung der Lautstärke, Annehmen und Ablehnen eines Telefonanrufs	■	■	■			
<b>ANTRIEB / FAHRDYNAMIK / FAHRWERK</b>						
<b>TwinPower Turbo 6-Zylinder Benzinmotor mit Abgasnorm Euro 6d</b>	■	■		■	■	
<b>TwinPower Turbo 6-Zylinder Dieselmotor mit Abgasnorm Euro 6d</b>			■			■
<b>8-Gang Steptronic Sport Getriebe</b>	■	■	■	■	■	■
<b>Geschwindigkeitsregelung mit Bremsfunktion</b>	■	■	■	■	■	■
<b>Speed Limiter</b>	■	■	■	■	■	■
<b>Fahrerlebnisschalter mit Adaptive Modus</b>	■	■	■	■	■	■
<b>Adaptives M Fahrwerk</b>	■	■	■	■	■	■
<b>Integral Aktivlenkung</b>		■	■		■	■
<b>Servotronic</b>	■	■	■	■	■	■
<b>Sportabgasanlage</b>	■	■	■	■	■	■

<sup>3</sup> Laufzeit 2 Jahre

<sup>4</sup> Hinweis zur Nutzung: Smartphone Integration ist dauerhaft im Fahrzeug verfügbar. Sie enthält Apple CarPlay® sowie Android Auto®. Nutzbarkeit des Apple Dienstes CarPlay® bzw. Google Dienstes Android Auto® kann aufgrund möglicher zukünftiger technischer Entwicklungen (z. B. der Mobiltelefone) nicht dauerhaft gewährleistet werden. CarPlay® ist eine Marke von Apple Inc. Android Auto® ist eine Marke von Google LLC.

# AUSGEWÄHLTE SERIENAUSSTATTUNGEN.

	840i Coupé	840i xDrive Coupé	840d xDrive Coupé	840i Cabriolet	840i xDrive Cabriolet	840d xDrive Cabriolet
<b>FAHRERASSISTENZ UND SICHERHEIT</b>						
<b>Intelligenter Notruf inkl. Teleservices und BMW Unfallhilfe</b>	■	■	■	■	■	■
<b>Driving Assistant</b> Kamera- und radarbasiertes Fahrerassistenzsystem, bestehend aus: – Spurverlassenswarnung mit Fahrbahnrückführung – Spurwechselwarnung – Frontkollisionswarnung mit Bremsengriff – Querverkehrswarnung hinten – Heckkollisionswarnung – Speed Limit Info	■	■	■	■	■	■
<b>Alarmanlage</b>	■	■	■	■	■	■
<b>Airbags</b>	■	■	■	■	■	■
<b>Kindersitzbefestigung ISOFIX für die beiden Fondsitze</b>	■	■	■	■	■	■
<b>Aktive Kopfstützen vorn</b>	■	■	■	■	■	■
<b>Park Distance Control</b>	■	■	■	■	■	■
<b>Fahrsicherheitssysteme</b>	■	■	■	■	■	■
<b>Reifendruck-Kontrolle</b>	■	■	■	■	■	■
<b>Überrollschutzsystem</b>	■	■	■			
<b>KOMFORT UND FUNKTIONALITÄT</b>						
<b>Adaptiver LED-Scheinwerfer</b>	■	■	■	■	■	■
<b>Klimaautomatik mit 2-Zonen-Regelung</b>	■	■	■	■	■	■
<b>Komfortzugang</b>	■	■	■	■	■	■
<b>Regensensor und Fahrlichtautomatik</b>	■	■	■	■	■	■
<b>Wärme-/Sonnenschutzverglasung, rundum grün eingefärbt</b>	■	■	■	■	■	■
<b>Erweitertes Außenspiegelpaket</b>	■	■	■	■	■	■
<b>Automatische Heckklappenbetätigung</b>	■	■	■	■	■	■
<b>Ambientes Licht</b>	■	■	■	■	■	■
<b>Begrüßungslicht</b>	■	■	■	■	■	■
<b>Heimleuchten</b>	■	■	■	■	■	■
<b>Innenbeleuchtung</b>	■	■	■	■	■	■
<b>Vorfeldbeleuchtung in den Türaußengriffen</b>	■	■	■	■	■	■
<b>Parking Assistant</b> kamera- und ultraschallbasiertes Parkassistenzsystem, bestehend aus: – Parkassistent – Rückfahrkamera – Einparkhilfe Seite – Rückfahrassistent – Active PDC	■	■	■	■	■	■
<b>Fernlichtassistent</b>	■	■	■	■	■	■
<b>12-Volt-Steckdosen</b>	■	■	■	■	■	■
<b>Cabrioverdeck</b> Verdeckstoff gefüttert, akustisch optimiert, vollautomatisches Öffnen und Schließen bis ca. 50 km/h	■	■	■	■	■	■



# M SPORTPAKET PRO.

Das **M Sportpaket Pro** enthält neben der Serienausstattung zusätzliche Designumfänge und Ausstattungen, die um weitere Sonderausstattungen ergänzt werden können.

PREIS	SA-Nr.	EUR inkl. 19 % MwSt. [EUR ohne MwSt.]
<b>M Sportpaket Pro</b>	33B	
BMW Coupé		<b>3.100,-</b> [2.605,04]
BMW Cabriolet		<b>2.700,-</b> [2.268,91]
	SA-Nr.	EUR inkl. 19 % MwSt. [EUR ohne MwSt.]
<b>RÄDER UND REIFEN</b>		
<b>20" M Leichtmetallräder Doppelspeiche 894 M Bicolor mit Mischbereifung und Notlaufeigenschaften</b>	1E5	
<b>20" M Leichtmetallräder Y-Speiche 728 M Bicolor mit Sportreifen und Mischbereifung</b>	1N6	<b>950,-</b> [798,32]
<b>20" M Leichtmetallräder Y-Speiche 728 M Jetblack mit Sportreifen und Mischbereifung</b>	1N0	<b>1.350,-</b> [1.134,45]
<b>WEITERE AUSSTATTUNGS-HIGHLIGHTS</b>		
<b>M Hochglanz Shadow Line mit erweiterten Umfängen</b>	7M9	
<b>M Carbon Exterieurpaket</b>	71C	
BMW 8er Coupé		<b>4.600,-</b> [3.865,55]
BMW 8er Cabriolet		<b>4.400,-</b> [3.697,48]
<b>M Carbondach</b>	40C	<b>3.000,-</b> [2.521,01]
<b>M Heckspoiler in Wagenfarbe</b>	754	
<b>M Sportdifferenzial</b>	2T4	<b>1.400,-</b> [1.176,47]
<b>M Sportbremse, schwarz hochglänzend</b>	3M3	<b>-,-</b>
<b>M Sicherheitsgurte</b>	4GQ	



# RÄDER UND REIFEN.

	SA-Nr.	EUR inkl. 19% MwSt. [EUR ohne MwSt.]	840i Coupé	840i xDrive Coupé	840d xDrive Coupé	840i Cabriolet	840i xDrive Cabriolet	840d xDrive Cabriolet
<b>19" Leichtmetallräder Doppelspeiche 727 Bicolor mit Mischbereifung und Notlaufeigenschaften</b> 8Jx19 mit Bereifung 245/40 R 19 vorn 9Jx19 mit Bereifung 275/35 R 19 hinten Orbitgrau, glanzgedreht	1PZ	Serie	■	■	■	■	■	■
<b>20" M Leichtmetallräder Y-Speiche 728 M Bicolor mit Mischbereifung und Notlaufeigenschaften</b> 8Jx20 mit Bereifung 245/35 R 20 vorn 9Jx20 mit Bereifung 275/30 R 20 hinten Jetblack, glanzgedreht	1N7	<b>1.300,-</b> [1.092,44]	□	□	□	□	□	□
In Verbindung mit M Sportpaket Pro		-,-	□	□	□	□	□	□
<b>20" M Leichtmetallräder Y-Speiche 728 M Jetblack mit Mischbereifung und Notlaufeigenschaften</b> 8Jx20 mit Bereifung 245/35 R 20 vorn 9Jx20 mit Bereifung 275/30 R 20 hinten Jetblack, Alugussrad	1N1	<b>1.700,-</b> [1.428,57]	□	□	□	□	□	□
In Verbindung mit M Sportpaket Pro		<b>400,-</b> [336,13]	□	□	□	□	□	□
<b>20" M Leichtmetallräder Doppelspeiche 894 M Bicolor mit Mischbereifung und Notlaufeigenschaften</b> 8Jx20 mit Bereifung 245/35 R 20 vorn 9Jx20 mit Bereifung 275/30 R 20 hinten Jetblack, Alugussrad, glanzgedreht	1E5	<b>1.300,-</b> [1.092,44]	□	□	□	□	□	□
In Verbindung mit M Sportpaket Pro		-,-	□	□	□	□	□	□
<b>20" BMW Individual Leichtmetallräder V-Speiche 730i mit Mischbereifung und Notlaufeigenschaften</b> 8Jx20 mit Bereifung 245/35 R 20 vorn 9Jx20 mit Bereifung 275/30 R 20 hinten Orbitgrau, glanzgedreht	1W9	<b>1.300,-</b> [1.092,44]	□	□	□	□	□	□
In Verbindung mit M Sportpaket Pro		-,-	□	□	□	□	□	□
<b>Reifenpannenset</b> Reifendichtmittelflasche, elektrisch betriebener 12-Volt-Kompressor Nicht in Verbindung mit Reifen mit Notlaufeigenschaften	2VC	<b>60,-</b> [50,42]	□	□	□	□	□	□

BLEIBEN SIE IN DER SPUR.

Für die Originalbereifung Ihres BMW und alle bei BMW erworbenen Komplettträger und Reifen mit Sternmarkierung erhalten Sie automatisch und ohne Zusatzkosten die 36-monatige BMW Reifenversicherung mit bis zu 100 % Kostenersatz im 1. Jahr. Erfahren Sie mehr unter [www.bmw.de/de/topics/service-zubehoer/original-bmw-zubehoer/bmw-raeder-reifen.html](http://www.bmw.de/de/topics/service-zubehoer/original-bmw-zubehoer/bmw-raeder-reifen.html) oder bei Ihrem BMW Partner. (Die BMW Reifenversicherung ist ein Produkt der Allianz Versicherungs-AG).

■ Serienausstattung   □ Sonderausstattung   -,- Sonderausstattung ohne Mehr-/ Minderpreis

# FARBWELT EXTERIEUR.

	SA-Nr.	EUR inkl. 19% MwSt. [EUR ohne MwSt.]	840i Coupé	840i xDrive Coupé	840d xDrive Coupé	840i Cabriolet	840i xDrive Cabriolet	840d xDrive Cabriolet
UNI								
Alpinweiß	300	Serie	■	■	■	■	■	■
METALLIC								
Metallic Lackierung		1.170,- [983,19]	□	□	□	□	□	□
BMW INDIVIDUAL LACKIERUNG								
BMW Individual Dravитgrau metallic BMW Individual Tansanitblau metallic BMW Individual Aventurinrot metallic	C36 C3Z C57	2.340,- [1.966,38]	□	□	□	□	□	□
BMW Individual Frozen Pure Grey metallic	C5A	4.100,- [3.445,37]	□	□	□	□	□	□
BMW Individual Frozen Tansanitblau metallic BMW Individual Frozen Brillant White metallic BMW Individual Brillantweiß metallic	X1G 490 490	6.900,- [5.798,31]	□	□	□	□	□	□



# FARBWELT INTERIEUR.

	SA-Nr.	EUR inkl. 19% MwSt. [EUR ohne MwSt.]	840i Coupé	840i xDrive Coupé	840d xDrive Coupé	840i Cabriolet	840i xDrive Cabriolet	840d xDrive Cabriolet
<b>POLSTER</b>								
<b>BMW INDIVIDUAL LEDER</b>								
<b>BMW Individual erweiterte Lederausstattung Merino</b> Elfenbeinweiß   Elfenbeinweiß, Cognac   Schwarz, Schwarz   Schwarz Nur in Verbindung mit Multifunktionssitzen	VA	<b>Serie</b>	■	■	■	■	■	■
<b>BMW Individual erweiterte Lederausstattung Merino Bicolor</b> Nachtblau/Schwarz   Schwarz, Tartufo/Schwarz   Schwarz, Fionarot/Schwarz   Schwarz Nur in Verbindung mit Multifunktionssitzen	VA	<b>500,-</b> [420,17]	□	□	□	□	□	□
<b>BMW Individual Vollederausstattung Merino</b> Elfenbeinweiß   Elfenbeinweiß, Cognac   Schwarz, Schwarz   Schwarz  Nachtblau/Schwarz   Schwarz, Tartufo/Schwarz   Schwarz, Fionarot/Schwarz   Schwarz	ZB	<b>3.600,-</b> [3.025,21]	□	□	□	□	□	□
		<b>4.100,-</b> [3.445,38]	□	□	□	□	□	□
<b>BMW Individual Vollederausstattung Merino Elfenbeinweiß/Tartufo   Tartufo</b>	ZBEJ	<b>5.300,-</b> [4.453,78]	□	□	□			
		<b>4.700,-</b> [3.949,58]				□	□	□
<b>BMW Individual Vollederausstattung Merino Elfenbeinweiß/Nachtblau   Elfenbeinweiß</b>	ZBEI	<b>6.000,-</b> [5.042,02]	□	□	□			
		<b>5.400,-</b> [4.537,82]				□	□	□

## INTERIEURLEISTEN

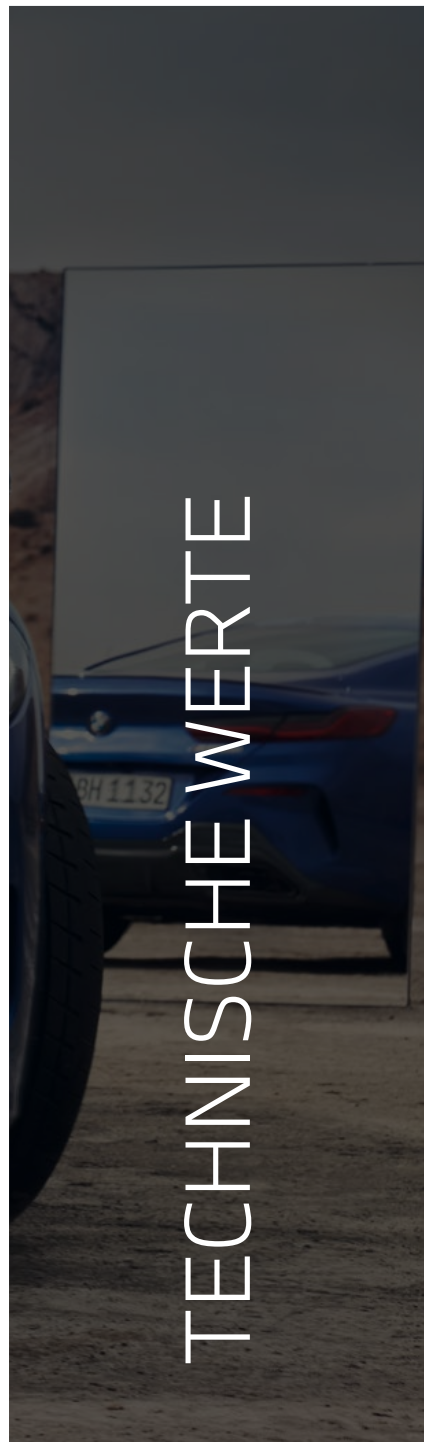
<b>M Interieurleisten Aluminium Trace dunkel</b>	4LB	<b>Serie</b>	■	■	■	■	■	■
<b>M Interieurleisten Carbon Fibre seidenmatt</b>	4MC	<b>500,-</b> [420,17]	□	□	□	□	□	□
<b>Interieurleisten Edelholzausführung Finline Kupfereffekt hochglänzend</b>	4KV	<b>200,-</b> [168,07]	□	□	□	□	□	□
<b>Interieurleisten Edelholzausführung Esche Maser Grau metallic hochglänzend</b>	4KW	<b>200,-</b> [168,07]	□	□	□	□	□	□
<b>BMW Individual Interieurleisten Pianolack Schwarz</b>	4ML	<b>300,-</b> [252,10]	□	□	□	□	□	□
<b>BMW Individual Interieurleisten Esche Schwarz Silbereffekt hochglänzend</b>	4WX	<b>300,-</b> [252,10]	□	□	□	□	□	□

# SONDERAUSSTATTUNGEN.

	SA-Nr.	EUR inkl. 19% MwSt. [EUR ohne MwSt.]	840i Coupé	840i xDrive Coupé	840d xDrive Coupé	840i Cabriolet	840i xDrive Cabriolet	840d xDrive Cabriolet
<b>AUSSTATTUNGSPAKETE</b>								
<b>Innovationspaket</b>	7R7	<b>3.900,-</b> [3.277,31]	<input type="checkbox"/>	<input type="checkbox"/>	<input type="checkbox"/>	<input type="checkbox"/>	<input type="checkbox"/>	<input type="checkbox"/>
– Driving Assistant Professional – BMW Laserlicht – Parking Assistant Plus								
<b>Open Air Paket</b> (nur erhältlich für BMW 8er Cabriolet)	9BK	<b>4.350,-</b> [3.655,46]			<input type="checkbox"/>			<input type="checkbox"/>
– Nackenwärmer – Wärmekomfort Paket vorn – Bowers & Wilkins Diamond Surround Sound System								
		<b>4.250,-</b> [3.571,42]	<input type="checkbox"/>	<input type="checkbox"/>		<input type="checkbox"/>	<input type="checkbox"/>	
<b>EXTERIEUR</b>								
<b>Chrom Line Exterieur</b>	346	<b>130,-</b> [109,24]	<input type="checkbox"/>	<input type="checkbox"/>	<input type="checkbox"/>	<input type="checkbox"/>	<input type="checkbox"/>	<input type="checkbox"/>
<b>M Carbon Exterieurpaket</b>	71C	<b>4.950,-</b> [4.159,66]	<input type="checkbox"/>	<input type="checkbox"/>	<input type="checkbox"/>			
– M Carbon Luftleitelement Air Curtain, vorn links und rechts – M Carbon Blade, vorn Mitte (entfällt mit Driving Assistant Professional) – M Carbon Spiegelkappen – M Carbon Heckspoiler (nur für BMW 8er Coupé) – Einteilige Carbonblende um die Endrohrblenden – Diffusoreinsatz am Heck in spezifischer Geometrie								
		<b>4.400,-</b> [3.697,48]				<input type="checkbox"/>	<input type="checkbox"/>	<input type="checkbox"/>
<b>M Carbondach</b>	40C	<b>3.000,-</b> [2.521,01]	<input type="checkbox"/>	<input type="checkbox"/>	<input type="checkbox"/>			
<b>Modellschriftzug – Entfall</b>	320	<b>–,-</b>	<input type="checkbox"/>	<input type="checkbox"/>	<input type="checkbox"/>	<input type="checkbox"/>	<input type="checkbox"/>	<input type="checkbox"/>
<b>Entfall Zusatz-Schriftzug außen</b>	3DZ	<b>–,-</b>	<input type="checkbox"/>	<input type="checkbox"/>	<input type="checkbox"/>	<input type="checkbox"/>	<input type="checkbox"/>	<input type="checkbox"/>
Für BMW 840i xDrive / 840d xDrive								
<b>INTERIEUR</b>								
<b>Nackenwärmer (nur erhältlich für BMW 8er Cabriolet)</b>	4NH	<b>650,-</b> [546,22]	<input type="checkbox"/>	<input type="checkbox"/>	<input type="checkbox"/>	<input type="checkbox"/>	<input type="checkbox"/>	<input type="checkbox"/>
Für BMW 8er Cabriolet im Umfang Open Air Paket enthalten								
<b>M Dachhimmel Alcantara Anthrazit</b>	776	<b>1.200,-</b> [1.008,40]	<input type="checkbox"/>	<input type="checkbox"/>	<input type="checkbox"/>			
<b>M Dachhimmel Alcantara</b> Nur in Verbindung mit BMW Individual Volllederausstattung Merino Elfenbeinweiß   Tartufo   Tartufo Elfenbeinweiß   Elfenbeinweiß Cognac   Schwarz Schwarz   Schwarz	XD5	<b>1.200,-</b> [1.008,40]	<input type="checkbox"/>	<input type="checkbox"/>	<input type="checkbox"/>			
<b>Wärmekomfort Paket vorn</b>	4HB	<b>400,-</b> [336,13]	<input type="checkbox"/>	<input type="checkbox"/>	<input type="checkbox"/>	<input type="checkbox"/>	<input type="checkbox"/>	<input type="checkbox"/>
Im Umfang Open Air Paket enthalten								
<b>Raucherpaket</b>	441	<b>60,-</b> [50,42]	<input type="checkbox"/>	<input type="checkbox"/>	<input type="checkbox"/>	<input type="checkbox"/>	<input type="checkbox"/>	<input type="checkbox"/>
<b>Glasapplikation CraftedClarity für Interieurelemente</b>	4A2	<b>750,-</b> [630,25]	<input type="checkbox"/>	<input type="checkbox"/>	<input type="checkbox"/>	<input type="checkbox"/>	<input type="checkbox"/>	<input type="checkbox"/>
<b>ENTERTAINMENT</b>								
<b>Bowers &amp; Wilkins Diamond Surround Sound System</b>	6F1	<b>4.450,-</b> [3.739,50]	<input type="checkbox"/>	<input type="checkbox"/>	<input type="checkbox"/>			
		<b>4.050,-</b> [3.403,36]				<input type="checkbox"/>	<input type="checkbox"/>	<input type="checkbox"/>
<b>TV-Funktion Plus</b>	60A	<b>1.300,-</b> [1.092,44]	<input type="checkbox"/>	<input type="checkbox"/>	<input type="checkbox"/>	<input type="checkbox"/>	<input type="checkbox"/>	<input type="checkbox"/>

# SONDERAUSSTATTUNGEN.

	SA-Nr.	EUR inkl. 19% MwSt. [EUR ohne MwSt.]	840i Coupé	840i xDrive Coupé	840d xDrive Coupé	840i Cabriolet	840i xDrive Cabriolet	840d xDrive Cabriolet
<b>FAHRWERK, BREMSEN UND LENKUNG</b>								
<b>Integral-Aktivlenkung</b>	ZVH	<b>1.450,-</b> [1.218,49]	<input type="checkbox"/>	<input type="checkbox"/>	<input type="checkbox"/>	<input type="checkbox"/>	<input checked="" type="checkbox"/>	<input checked="" type="checkbox"/>
<b>M Sportbremse, blau hochglänzend</b>	2NH	-,-	<input type="checkbox"/>	<input type="checkbox"/>	<input type="checkbox"/>	<input type="checkbox"/>	<input type="checkbox"/>	<input type="checkbox"/>
<b>M Sportbremse, schwarz hochglänzend</b> Nicht in Verbindung mit M Sportbremse, blau Nur in Verbindung mit M Sportpaket Pro	3M3	-,-	<input type="checkbox"/>	<input type="checkbox"/>	<input type="checkbox"/>	<input type="checkbox"/>	<input type="checkbox"/>	<input type="checkbox"/>
<b>ASSISTENZSYSTEME</b>								
<b>Driving Assistant Professional</b> kamera- und radarbasiertes Fahrerassistenzsystem bestehend aus:  – Aktive Geschwindigkeitsregelung – Ampelerkennung – Speed Limit Info – Automatischer Speed Limit Assist – Geschwindigkeitsabhängiger Abstand zum vorausfahrenden Fahrzeug in 4 Stufen wählbar – Lenk- und Spurführungsassistent – Spurhalteassistent mit aktivem Seitenkollisionsschutz – Ausweichhilfe – Kreuzungswarnung mit City-Bremsfunktion – Falschfahrwarnung – Rettungsgassenassistent	5AU	<b>2.000,-</b> [1.680,67]	<input type="checkbox"/>	<input type="checkbox"/>	<input type="checkbox"/>	<input type="checkbox"/>	<input type="checkbox"/>	<input type="checkbox"/>
Im Umfang Innovationspaket enthalten								
<b>Parking Assistant Plus</b> kamera- und ultraschallbasiertes Assistenzsystem, bestehend aus Surround View System und Remote 3D View  – Surround View System – Remote 3D View – BMW Drive Recorder	5DN	<b>1.250,-</b> [1.050,42]	<input type="checkbox"/>	<input type="checkbox"/>	<input type="checkbox"/>	<input type="checkbox"/>	<input type="checkbox"/>	<input type="checkbox"/>
Im Umfang Innovationspaket enthalten								
<b>SICHT</b>								
<b>BMW Laserlicht</b>  Im Umfang Innovationspaket enthalten	5AZ	<b>1.750,-</b> [1.470,55]	<input type="checkbox"/>	<input type="checkbox"/>	<input type="checkbox"/>	<input type="checkbox"/>	<input type="checkbox"/>	<input type="checkbox"/>
<b>M Leuchten Shadow Line</b> Nur in Verbindung mit BMW Laserlicht und M Sportpaket Pro	3MF	-,-	<input type="checkbox"/>	<input type="checkbox"/>	<input type="checkbox"/>	<input type="checkbox"/>	<input type="checkbox"/>	<input type="checkbox"/>
<b>SITZKOMFORT</b>								
<b>M Sportsitze für Fahrer und Beifahrer</b>	711	<b>650,-</b> [546,22]	<input type="checkbox"/>	<input type="checkbox"/>	<input type="checkbox"/>	<input type="checkbox"/>	<input type="checkbox"/>	<input type="checkbox"/>
<b>Aktive Sitzbelüftung vorn</b>	453	<b>900,-</b> [756,30]	<input type="checkbox"/>	<input type="checkbox"/>	<input type="checkbox"/>	<input type="checkbox"/>	<input type="checkbox"/>	<input type="checkbox"/>
<b>KLIMAKOMFORT</b>								
<b>Standheizung</b>	536	<b>1.700,-</b> [1.428,57]	<input type="checkbox"/>	<input type="checkbox"/>	<input type="checkbox"/>	<input type="checkbox"/>	<input type="checkbox"/>	<input type="checkbox"/>
<b>Klimaverglasung Frontscheibe</b>	358	<b>350,-</b> [294,12]	<input type="checkbox"/>	<input type="checkbox"/>	<input type="checkbox"/>	<input type="checkbox"/>	<input type="checkbox"/>	<input type="checkbox"/>
<b>Sonnenschutzverglasung</b> (nur erhältlich für BMW 8er Coupé)	420	<b>520,-</b> [436,97]	<input type="checkbox"/>	<input type="checkbox"/>	<input type="checkbox"/>	<input type="checkbox"/>	<input type="checkbox"/>	<input type="checkbox"/>
<b>WEITERE FUNKTIONEN</b>								
<b>Garagentoröffner, integriert</b>	319	<b>260,-</b> [218,49]	<input type="checkbox"/>	<input type="checkbox"/>	<input type="checkbox"/>	<input type="checkbox"/>	<input type="checkbox"/>	<input type="checkbox"/>
<b>Komfortzugang</b>	322	-,-	<input checked="" type="checkbox"/>	<input checked="" type="checkbox"/>	<input checked="" type="checkbox"/>	<input checked="" type="checkbox"/>	<input checked="" type="checkbox"/>	<input checked="" type="checkbox"/>
<b>Alarmanlage</b>	302	-,-	<input checked="" type="checkbox"/>	<input checked="" type="checkbox"/>	<input checked="" type="checkbox"/>	<input checked="" type="checkbox"/>	<input checked="" type="checkbox"/>	<input checked="" type="checkbox"/>



TECHNISCHE WERTE



# TECHNISCHE WERTE BMW 8ER COUPÉ.

BMW 8er Coupé Benziner / Diesel		840i	840i xDrive	840d xDrive
<b>Gewicht und Volumen</b>				
Leergewicht EG <sup>1</sup>	kg	1.805	1.870	1.990
Zulässiges Gesamtgewicht	kg	2.225	2.280	2.410
Zuladung	kg	495	485	495
Gepäckraumvolumen	l	420	420	420
<b>Gesamtfahrzeugantrieb<sup>2</sup></b>				
Antriebstyp		Benzin	Benzin	Diesel
Getriebe		8-Gang Steptronic Sport	8-Gang Steptronic Sport	8-Gang Steptronic Sport
Antriebsart		Hinterrad	Allrad	Allrad
<b>BMW TwinPower Turbo Motor<sup>2</sup></b>				
Zylinder/Ventile	Anzahl	6 / 4	6 / 4	6 / 4
Hubraum	cm <sup>3</sup>	2.998	2.998	2993
Verbrenner Nennleistung/Nenn Drehzahl	kW (PS)/l/min	245 (333) / 5.500 – 6.250	245 (333) / 5.500 – 6.250	250 (340) / 4.400 – 4.400
Mit 48 V Mild-Hybrid-Technologie	kW (PS)	–	–	8 (11)
Maximales Drehmoment/Drehzahl	Nm / 1/min	500 / 1.700 – 4.000	500 / 1.700 – 4.000	700 / 1.750 – 2.250
<b>Fahrleistung</b>				
Höchstgeschwindigkeit	km/h	250 <sup>3</sup>	250 <sup>3</sup>	250 <sup>3</sup>
Beschleunigung 0 – 100 km/h	s	5,2	4,9	4,8
<b>Verbrauch, Emissionen und Reichweite<sup>2,4</sup></b> (Tatsächlich mögliche Werte bei individueller Konfiguration) <sup>5</sup>				
Abgasnorm (typzugelassen)		EU6e	EU6e	EU6e
WLTP Energieverbrauch gewichtet kombiniert	l/100 km	8,6 – 8,2	8,9 – 8,6	7,0 – 6,7
WLTP CO <sub>2</sub> -Emissionen gewichtet kombiniert	g/km	196 – 186	204 – 195	185 – 176
CO <sub>2</sub> -Klasse		G	G	G
Tankinhalt, ca.	l	68	68	66
<b>Räder / Reifen</b>				
Reifendimension		245 / 40 R19 275 / 35 R19	245 / 40 R19 275 / 35 R19	245 / 40 R19 275v35 R19
Raddimension		8Jx19 9Jx19	8Jx19 9Jx19	8Jx19 9Jx19
Material		Leichtmetall	Leichtmetall	Leichtmetall

Angaben zu Fahrleistung, Verbrauch und CO<sub>2</sub>-Emission gelten für Fahrzeuge mit Seriengetriebe.

<sup>1</sup> Das EG-Leergewicht bezieht sich auf ein Fahrzeug mit serienmäßiger Ausstattung und beinhaltet keine Sonderausstattungen. Im Leergewicht sind 90 % Tankfüllung sowie 75 kg für den Fahrer berücksichtigt. Optionale Ausstattungen können das Gewicht des Fahrzeugs, die Nutzlast sowie bei Einfluss auf die Aerodynamik die Höchstgeschwindigkeit verändern.

<sup>2</sup> Angaben zu Leistung für Benzinmotoren beziehen sich auf den Betrieb mit ROZ 98 Kraftstoff. Angaben zu Verbrauch beziehen sich auf den Betrieb mit Referenzkraftstoff gemäß VO (EU) 2007/715. Kraftstoffqualitäten bleifrei ROZ 91 und höher mit einem maximalen Ethanol-Anteil von 10 % (E10) sind zulässig. BMW empfiehlt die Verwendung von Superbenzin bleifrei ROZ 95.

<sup>3</sup> Elektronisch abgeregelt.

<sup>4</sup> Weitere Informationen finden Sie unter [www.bmw.de/pkw\\_envkv](http://www.bmw.de/pkw_envkv)

<sup>5</sup> CO<sub>2</sub>-Emissionen, die durch die Produktion und Bereitstellung des Kraftstoffes bzw. anderer Energieträger entstehen, wurden bei der Ermittlung der CO<sub>2</sub>-Emissionen nicht berücksichtigt.

Die technischen Daten, Verbrauchswerte und Anhängelasten beziehen sich nur auf ein Fahrzeug mit ab Werk verbauter Serien- und Sonderausstattung. Nachträglich verbaute Zubehör- bzw. Anbauteile sind nicht berücksichtigt.

# TECHNISCHE WERTE BMW 8ER CABRIOLET.

BMW 8er Cabriolet Benziner/ Diesel		840i	840i xDrive	840d xDrive
<b>Gewicht und Volumen</b>				
Leergewicht EG <sup>1</sup>	kg	1.915	1.990	2.100
Zulässiges Gesamtgewicht	kg	2.340	2.400	2.500
Zuladung	kg	500	485	475
Gepäckraumvolumen	l	280–350	280–350	280–350
<b>Gesamtfahrzeugantrieb<sup>2</sup></b>				
Antriebstyp		Benzin	Benzin	Diesel
Getriebe		8-Gang Steptronic Sport	8-Gang Steptronic Sport	8-Gang Steptronic Sport
Antriebsart		Hinterrad	Allrad	Allrad
<b>BMW TwinPower Turbo Motor<sup>2</sup></b>				
Zylinder/Ventile	Anzahl	6/4	6/4	6/4
Hubraum	cm <sup>3</sup>	2.998	2.998	2.993
Verbrenner Nennleistung/Nenn Drehzahl	kW (PS)/l/min	245 (333)/ 5.500–6.250	245 (333)/ 5.500–6.250	250 (340)/ 4.400–4.400
Mit 48 V Mild-Hybrid-Technologie	kW (PS)	–	–	8 (11)
Maximales Drehmoment/Drehzahl	Nm/ 1/min	500/ 1.700–4.000	500/ 1.700–4.000	700/ 1.750–2.250
<b>Fahrleistung</b>				
Höchstgeschwindigkeit	km/h	250 <sup>3</sup>	250 <sup>3</sup>	250 <sup>3</sup>
Beschleunigung 0–100 km/h	s	5,5	5,2	5,1
<b>Verbrauch, Emissionen und Reichweite<sup>2,4</sup></b> (Tatsächlich mögliche Werte bei individueller Konfiguration) <sup>5</sup>				
Abgasnorm (typzugelassen)		EU6e	EU6e	EU6e
WLTP Energieverbrauch gewichtet kombiniert	l/100 km	8,8–8,4	9,2–8,8	7,2–6,9
WLTP CO <sub>2</sub> -Emissionen gewichtet kombiniert	g/km	201–191	209–200	189–180
CO <sub>2</sub> -Klasse		G	G	G
Tankinhalt, ca.	l	68	68	66
<b>Räder/ Reifen</b>				
Reifendimension		245/40 R19 275/35 R19	245/40 R19 275/35 R19	245/40 R19 275/35 R19
Raddimension		8Jx19 9Jx19	8Jx19 9Jx19	8Jx19 9Jx19
Material		Leichtmetall	Leichtmetall	Leichtmetall

Angaben zu Fahrleistung, Verbrauch und CO<sub>2</sub>-Emission gelten für Fahrzeuge mit Seriengetriebe.

<sup>1</sup> Das EG-Leergewicht bezieht sich auf ein Fahrzeug mit serienmäßiger Ausstattung und beinhaltet keine Sonderausstattungen. Im Leergewicht sind 90 % Tankfüllung sowie 75 kg für den Fahrer berücksichtigt. Optionale Ausstattungen können das Gewicht des Fahrzeugs, die Nutzlast sowie bei Einfluss auf die Aerodynamik die Höchstgeschwindigkeit verändern.

<sup>2</sup> Das tatsächliche Gesamtgewicht des Anhängers darf die maximal zulässige Anhängelast unter Berücksichtigung der maximal zulässigen Stützlast (75 kg) nicht übersteigen.

<sup>3</sup> Angaben zu Leistung für Benzinmotoren beziehen sich auf den Betrieb mit ROZ 98 Kraftstoff. Angaben zu Verbrauch beziehen sich auf den Betrieb mit Referenzkraftstoff gemäß VO (EU) 2007/715. Kraftstoffqualitäten bleifrei ROZ 91 und höher mit einem maximalen Ethanol-Anteil von 10 % (E10) sind zulässig. BMW empfiehlt die Verwendung von Superbenzin bleifrei ROZ 95.

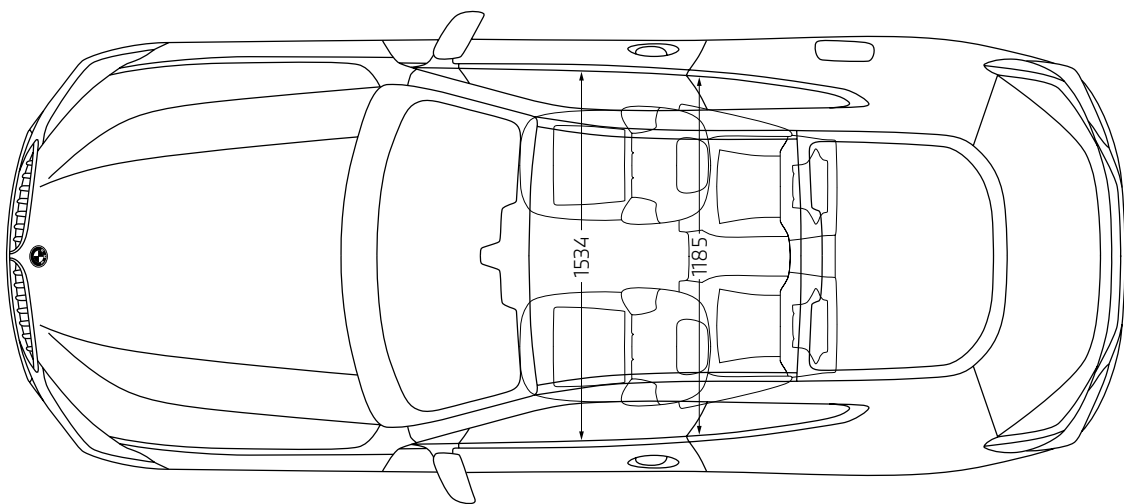
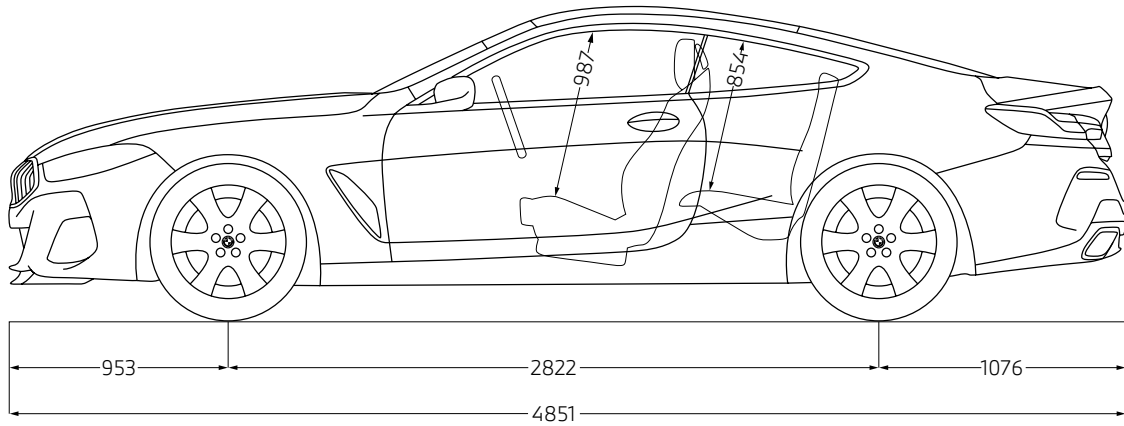
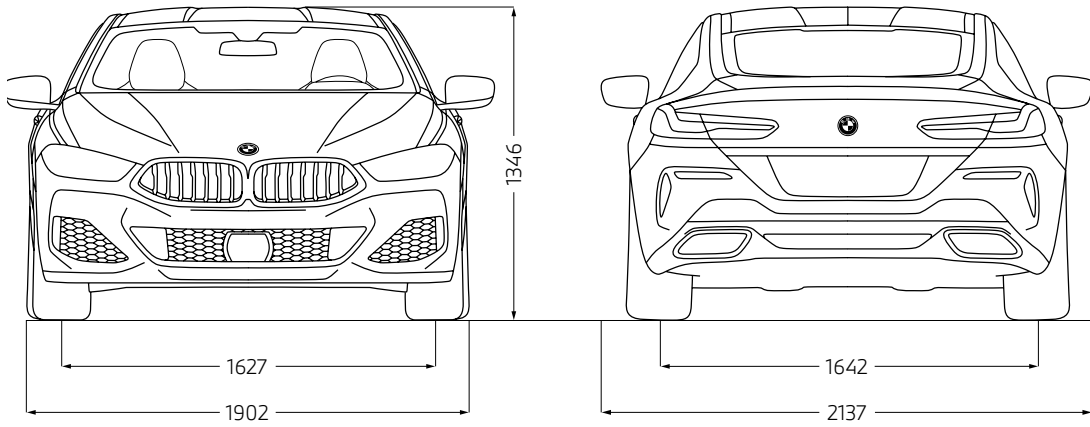
<sup>4</sup> Elektronisch abgeregelt.

<sup>5</sup> Weitere Informationen finden Sie unter [www.bmw.de/pkw\\_envkv](http://www.bmw.de/pkw_envkv)

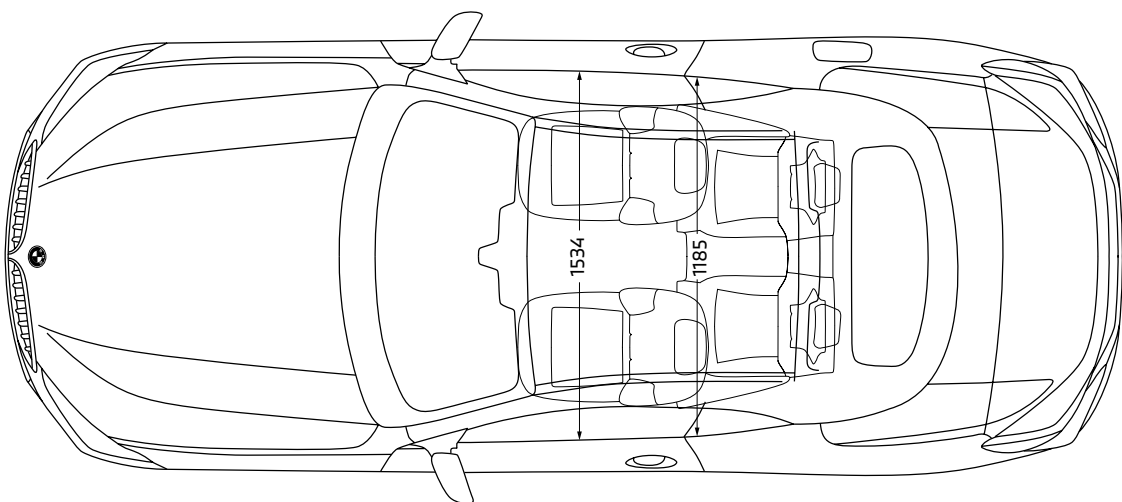
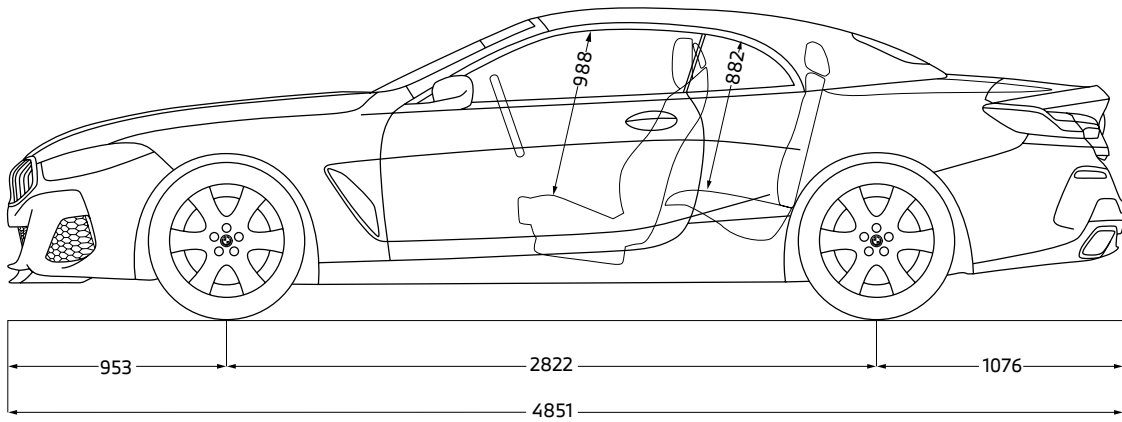
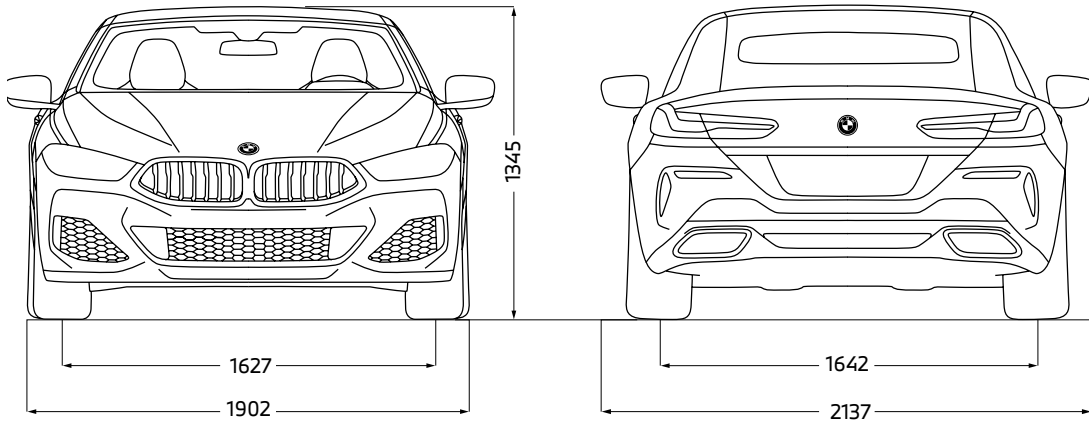
<sup>6</sup> CO<sub>2</sub>-Emissionen, die durch die Produktion und Bereitstellung des Kraftstoffes bzw. anderer Energieträger entstehen, wurden bei der Ermittlung der CO<sub>2</sub>-Emissionen nicht berücksichtigt.

Die technischen Daten, Verbrauchswerte und Anhängelasten beziehen sich nur auf ein Fahrzeug mit ab Werk verbauter Serien- und Sonderausstattung. Nachträglich verbaute Zubehör- bzw. Anbauteile sind nicht berücksichtigt.

# TECHNISCHE WERTE BMW 8ER COUPÉ.



# TECHNISCHE WERTE BMW 8ER CABRIOLET.





Jedes unserer Fahrzeuge lässt sich am Ende seiner Nutzungsphase, wie gesetzlich vorgeschrieben, zu mindestens 95 % verwerten sowie zu mindestens 85 % stofflich recyceln. Weitere Informationen finden Sie auf unserer Internetseite unter [www.bmw.de/recycling](http://www.bmw.de/recycling).

© BMW AG, München/Deutschland. Nachdruck, auch auszugsweise, nur mit schriftlicher Genehmigung von BMW AG, München.