



T H E

M4

COUPÉ
CABRIO



NOVEMBER 2024

**Fahrzeugpreise & Modelle**

- Fahrzeugpreise
- Ausgewählte Serienausstattungen
- M4 Coupé
- M4 Competition Coupé /
M4 Competition Coupé mit M xDrive
- M4 CS
- M4 Competition Cabrio mit M xDrive

Ausstattungen

- Räder und Reifen
- Farbwelt Exterieur
- Farbwelt Interieur
- Sonderausstattungen

Technische Werte

- Technische Werte

Ausgabe 2, 07.11.2024

Weitere Informationen erhalten Sie unter www.bmw.de und über unsere BMW Kundenbetreuung Montag bis Sonntag von 8.00 – 20.00 Uhr, Telefon 089 1250 160 00, E-Mail: kundenbetreuung@bmw.de

Weitere Informationen sowie den Konfigurator des BMW M4 Coupé und der M4 Cabrio finden Sie online unter www.bmw.de/m4-coupe und www.bmw.de/m4-cabrio



**M4 Coupé
konfigurieren**

**M4 Cabrio
konfigurieren**

FAHRZEUGPREISE & MODELLE



FAHRZEUGPREISE.

BMW M4 COUPÉ

	M4 Coupé	M4 Competition Coupé	M4 Competition Coupé mit M xDrive	M4 CS
Getriebe	6-Gang manuell	8-Gang M Steptronic mit Drivelogic	8-Gang M Steptronic mit Drivelogic	8-Gang M Steptronic mit Drivelogic
Zylinder/Hubraum, Anzahl/cm ³	6/2.993	6/2.993	6/2.993	6/2.993
Leistung Gesamtfahrzeugantrieb in kW (PS) ² mit 48 V Mild-Hybrid-Technologie in kW (PS)	353 (480) –	375 (510) –	390 (530) –	405 (551) –
Pflichtangaben gemäß Pkw EnVKV³				
Kraftstoffverbrauch, kombiniert WLTP in l/100 km ⁴	10,1–10,0	9,9–9,8	10,1	10,2
CO ₂ -Emissionen, kombiniert WLTP in g/km	230–228	223–221	229–227	232
CO ₂ -Klasse	G	G	G	G
FAHRZEUGGRUNDPREIS	96.200,- [80.840,33]	102.400,- [86.050,42]	107.300,- [90.168,06]	160.000,- [134.453,78]

BMW M4 CABRIO

	M4 Competition Cabrio mit M xDrive
Getriebe	8-Gang M Steptronic mit Drivelogic
Zylinder/Hubraum, Anzahl/cm ³	6/2.993
Leistung Gesamtfahrzeugantrieb in kW (PS) ² mit 48 V Mild-Hybrid-Technologie in kW (PS)	390 (530) –
Pflichtangaben gemäß Pkw EnVKV³	
Kraftstoffverbrauch, kombiniert WLTP in l/100 km ⁴	10,3
CO ₂ -Emissionen, kombiniert WLTP in g/km	233–232
CO ₂ -Klasse	G
FAHRZEUGGRUNDPREIS	111.800,- [93.949,57]

EUR inkl. 19% MwSt. [EUR ohne MwSt.]

Dargestellt sind Fahrzeugpreise in **EUR inkl. 19% MwSt.** [EUR ohne MwSt.] als unverbindliche Preisempfehlung ab Werk ohne Überführungskosten.

BMW xDrive – das intelligente Allradsystem von BMW

¹ Die Leistung ist abhängig vom Ladezustand der Batterie.

² Setzt sich zusammen aus verbrennungsmotorischem Antrieb (angegebener Nennwert) und elektrischem Antrieb (bis zu angegebenem Nennwert). Weitere Angaben finden Sie im Kapitel TECHNISCHE WERTE.

³ Zusätzliche Information zu möglichen Werten bei individueller Konfiguration nach WLTP finden Sie im Kapitel TECHNISCHE WERTE.

⁴ Angaben zu Leistung für Benzinmotoren beziehen sich auf den Betrieb mit Kraftstoff der Qualität ROZ 98. Angaben zu Verbrauch beziehen sich auf den Betrieb mit Referenzkraftstoff gemäß VO (EU) 1151/2017. Kraftstoffqualitäten bleifrei ROZ 91 und höher mit einem maximalen Ethanol-Anteil von 25 % (E25) sind zulässig. BMW empfiehlt die Verwendung eines Kraftstoffs mit ROZ 95. Für High-Performance-Automobile empfiehlt BMW die Verwendung eines Kraftstoffs mit ROZ 98.

AUSGEWÄHLTE SERIENAUSSTATTUNGEN.

	M4 Coupé	M4 Competition Coupé	M4 Competition Coupé mit M xDrive	M4 CS	M4 Competition Cabrio mit M xDrive
EXTERIEUR					
Lackierung Alpinweiß uni	■	■	■		■
Saphirschwarz metallic M Brooklyn Grau metallic Hinweis: Serienlackierung wählbar				■	
18"/19" M Schmiederäder Doppelspeiche 824 M mit Mischbereifung 9,5J x18 mit Bereifung 275/40 R18 10,5Jx19 mit Bereifung 285/35 R19 Orbitgrau	■	■			
19"/20" M Schmiederäder Doppelspeiche 826 M mit Mischbereifung 9,5J x19 mit Bereifung 275/35 R19 10,5Jx20 mit Bereifung 285/30 R20 Schwarz			■		■
19"/20" M Leichtmetallräder Sternspeiche 827 M mit Track-Reifen 9,5J x19 mit Bereifung 275/35 R19 10,5Jx20 mit Bereifung 285/30 R20 Goldbronze Hinweis: – Leichtbau Aluminium-Schmiederad – Schneekettenmontage nicht möglich – Track-Bereifung / Semi-Slick mit eingeschränkter Alltagstauglichkeit, optimiert für die Rennstrecke! – Ohne Aufpreis gegen 19"/20" M Leichtmetallräder Sternspeiche 827 M Goldbronze mit Sportreifen eintauschbar, optimal für Straßennutzung oder bei kalten und nassen Bedingungen.				■	
M Hochglanz Shadow Line	■	■	■	■	■
M Hochglanz Shadow Line mit erweiterten Umfängen Außenspiegelkappen und Gurney (nicht für Cabrio) schwarz hochglänzend, Endrohrblenden in Schwarzchrom		■	■		■
BMW M4 CS spezifische Niere – schwarz, rahmenlos – vergrößerte Lufteinlässe – mit Modellschriftzug „M4 CS“ in Chrom				■	
Frontklappe mit Sichtcarbonbereichen (CFK)				■	
M Carbon Frontsplitter				■	
Heckdiffusor (CFK)				■	
Heckklappe (CFK) mit integriertem Gurney				■	
Einstiegsleisten Alueinleger vorn mit Schriftzug „M4 CS“				■	
Leichtbaudach aus Carbon (CFK) Bei Wahl Glasdach elektrisch mit Schiebe- und Hebefunktion Ersatz durch wagenfarbiges Blechdach (nicht für M4 CS)	■	■	■	■	
CabrioVerdeck Flächenspiegel-Verdeck mit Soft-Top-Optik					■
Windschutz					■
INTERIEUR					
Polsterung Leder Merino Schwarz	■	■	■		■
Polsterung Vollleder Merino Anthrazit				■	
M Interieurleisten Aluminium Rhombic Anthrazit	■	■	■		■
M Interieurleisten Carbon Fibre				■	
M Lenkrad mit Multifunktionstasten	■	■	■		■
M Alcantaralenkrad				■	
M Dachhimmel Anthrazit	■	■	■	■	■

AUSGEWÄHLTE SERIENAUSSTATTUNGEN.

	M4 Coupé	M4 Competition Coupé	M4 Competition Coupé mit M xDrive	M4 CS	M4 Competition Cabrio mit M xDrive
KONNEKTIVITÄT UND INFOTAINMENT					
BMW Live Cockpit Professional inkl. BMW Head-Up Display und Augmented View Anzeigeverbund bestehend aus einem volldigitalem 12,3" Instrumentendisplay und einem hochauflösenden 14,9" Control Display	■	■	■	■	■
<ul style="list-style-type: none"> – BMW Curved Display – BMW Operating System 8.5 – Navigationsfunktion – Intuitive Bedienmöglichkeiten – Bluetooth / WiFi Schnittstelle mit Freisprecheinrichtung – Audio Tuner mit Diversity-Empfang und RDS – 4G LTE Connectivity bzw. 5G Netz mit der Personal eSIM (sofern Smartphone kompatibel) – Remote Software Upgrade – Vehicle Apps⁷ – Intelligent Personal Assistant⁷ – BMW Maps Update⁷ – USB Anschlüsse – Intelligenter Notruf inkl. TeleServices und BMW Unfallhilfe 					
Die eingeblendeten Inhalte im BMW Head-Up Display sind ausstattungsabhängig. Einblendungen setzen den Erwerb weiterer Sonderausstattungen wie zum Beispiel Fahrerassistenzsysteme voraus. Die Anzeigen des BMW Head-Up Displays sind mit polarisierten Sonnenbrillen nur eingeschränkt erkennbar.					
Ablage für Wireless Charging	■	■	■	■	■
Harman Kardon Surround Sound System	■	■	■	■	■
Personal eSIM	■	■	■	■	■
Connected Package Professional⁵ Remote Services, Smartphone Integration inkl. Apple CarPlay und Android Auto oder Connected Music und Connected Parking ⁷ . Holen Sie sich alles! Mit dem Connected Package Professional erhalten Sie all diese Services von BMW ConnectedDrive	■	■	■	■	■
<ul style="list-style-type: none"> – Remote Services – 3rd Party Assistants⁷ – Smartphone Integration⁶ – Connected Navigation inkl. Real Time Traffic Information (RTTI)⁷ – Connected Parking⁷ – Connected Music⁷ 					
DAB-Tuner (DAB+ fähig)	■	■	■	■	■
ANTRIEB / FAHRDYNAMIK / FAHRWERK					
M TwinPower Turbo Reihen-6-Zylinder Benzinmotor	■	■	■	■	■
M Compound Bremsen vorn und hinten in Blau, innenbelüftet, gelocht	■	■	■		■
M Compound Bremsen, rot hochglänzend				■	
8-Gang M Steptronic Getriebe mit Drivelogic mit Schaltwippen am Lenkrad		■	■	■	■
Manuelles 6-Gang Getriebe	■				
M Sportdifferenzial	■	■	■	■	■
Adaptives M Fahrwerk	■	■	■	■	■
M Drive	■	■	■	■	■
M Drive Professional	■	■	■	■	■
<ul style="list-style-type: none"> – M Track Mode – M Laptimer (App) – M Traction Control (10-stufig) – M Drift Analyser 					
FAHRERASSISTENZ UND SICHERHEIT					
Fahrsicherheitsysteme	■	■	■	■	■
<ul style="list-style-type: none"> – Anti-Blockier-System (ABS) inkl. Bremsassistent und dynamische Bremsleuchten – Cornering Brake Control (CBC) – Dynamische Stabilitätskontrolle (DSC) mit erweiterten Umfängen 					

⁵Informationen zu den BMW ConnectedDrive Diensten, die Allgemeinen Geschäfts- und Nutzungsbedingungen BMW ConnectedDrive sowie die rechtlichen Hinweise zum Datenschutz finden Sie unter: www.bmw.de/kundenbetreuung-connecteddrive. Für Fragen können Sie sich auch an die BMW ConnectedDrive Hotline wenden, die telefonisch von Montag bis Sonntag von 8:00 bis 20:00 Uhr unter Tel. +49 89 1250 – 160 10 sowie per E-Mail unter bmw-connecteddrive@bmw.de zur Verfügung steht.

⁶Hinweis zur Nutzung: Smartphone Integration ist dauerhaft im Fahrzeug verfügbar. Sie enthält Apple CarPlay[®] sowie Android Auto[®]. Nutzbarkeit des Apple Dienstes CarPlay[®] bzw. Google Dienstes Android Auto[®] kann aufgrund möglicher zukünftiger technischer Entwicklungen (z. B. der Mobiltelefone) nicht dauerhaft gewährleistet werden. CarPlay[®] ist eine Marke von Apple Inc. Android Auto[®] ist eine Marke von Google LLC.

⁷Laufzeit: 2 Jahre

AUSGEWÄHLTE SERIENAUSSTATTUNGEN.

	M4 Coupé	M4 Competition Coupé	M4 Competition Coupé mit M xDrive	M4 CS	M4 Competition Cabrio mit M xDrive
FAHRERASSISTENZ UND SICHERHEIT					
Parking Assistant⁸ Kamera- und ultraschallbasiertes Parkassistenzsystem bestehend aus: – Parkassistent – Rückfahrkamera – Active Park Distance Control – Einparkhilfe Seite – Rückfahrassistent	■	■	■	■	■
Schaltpunktanzeige	■	■	■	■	■
Speed Limiter	■	■	■	■	■
Geschwindigkeitsregelung mit Bremsfunktion	■	■	■	■	■
Active Guard	■	■	■	■	■
Airbags	■	■	■	■	■
Kindersitzbefestigung ISOFIX für die äußeren Fondsitze	■	■	■	■	■
M Sicherheitsgurte	■	■	■	■	■
Reifendruck-Kontrolle	■	■	■	■	■
Wardreieck und Verbandskasten	■	■	■	■	■
Reifenpannenset Reifendichtmittelflasche und elektrisch betriebener 12-Volt-Kompressor (zum Anschluss an 12-Volt-Steckdose)	■	■	■		■
Radschraubensicherung	■	■	■	■	■
Alarmanlage	■	■	■	■	■
KOMFORT UND FUNKTIONALITÄT					
LED-Scheinwerfer	■	■	■	■	■
Heckleuchten in LED-Technik	■	■	■		■
Ambientes Licht	■	■	■	■	■
Adaptiver LED-Scheinwerfer mit gelb leuchtenden Ikonen und Laser-Heckleuchten Bei Wahl der optionalen Sonderausstattung M Leuchten Shadow Line (3MF) Entfall der gelb leuchtenden Ikonen				■	
Fernlichtassistent				■	
Innen- und Außenspiegelpaket	■	■	■	■	■
Innenspiegel, automatisch abblendend	■	■	■	■	■
Regensensor	■	■	■	■	■
M Carbon Schalensitze				■	
M Sportsitze	■	■	■		■
Lordosenstütze	■	■	■		■
Sitzverstellung elektrisch mit Memory für Fahrersitz	■	■	■	■	■
Sitzheizung für Fahrer und Beifahrer	■	■	■	■	■
Galvanikapplikation für Bedienelemente	■	■	■		■
Sonnenschutzverglasung	■	■	■	■	
Klimaautomatik mit 2-Zonen-Regelung	■	■	■	■	■
Getränkehalter in Mittelkonsole vorn	■	■	■	■	■
BMW ID	■	■	■	■	■
Ablagemöglichkeiten	■	■	■	■	■
Ablagenpaket	■	■	■	■	■
Durchladesystem	■	■	■	■	■
Komfortzugang				■	

⁸ Bitte beachten: Die in der Sonderausstattung enthaltenen Systemumfänge unterstützen nur innerhalb definierter Systemgrenzen. Verantwortung und Reaktion auf das reale Verkehrsgeschehen verbleiben beim/bei der jeweiligen Fahrer/-in. Die Funktion kann bei Dunkelheit, Nebel und starkem Gegenlicht eingeschränkt sein.



RÄDER UND REIFEN.

	SA-Nr.	EUR inkl. 19 % MwSt. [EUR ohne MwSt.]	M4 Coupé	M4 Competition Coupé	M4 Competition Coupé mit M xDrive	M4 CS	M4 Competition Cabrio mit M xDrive
18"/19" M Schmiederäder Doppelspeiche 824 M mit Mischbereifung 9,5J x18 mit Bereifung 275/40 R18 10,5J x19 mit Bereifung 285/35 R19 Orbitgrau	1T5	Serie	■	■			
19"/20" M Schmiederäder Doppelspeiche 826 M mit Mischbereifung 9,5J x19 mit Bereifung 275/35 R19 10,5J x20 mit Bereifung 285/30 R20 Jetblack	1U0	1.950,- [1.638,66]	□	□	■		■
In Verbindung mit M Race Track Paket		-,-	□	□			
19"/20" M Schmiederäder Doppelspeiche 825 M Bicolor mit Mischbereifung 9,5J x19 mit Bereifung 275/35 R19 10,5J x20 mit Bereifung 285/30 R20 Jetblack, glanzgedreht/glanzgefräst	1T6	2.300,- [1.932,77]	□	□			
		350,- [294,12]			□		□
19"/20" M Schmiederäder Doppelspeiche 825 M Silber mit Mischbereifung 9,5J x19 mit Bereifung 275/35 R19 10,5J x20 mit Bereifung 285/30 R20	1WL	2.300,- [1.932,77]	□	□			
		350,- [294,12]			□		□
19"/20" M Schmiederäder Doppelspeiche 826 M Bicolor mit Mischbereifung 9,5J x19 mit Bereifung 275/35 R19 10,5J x20 mit Bereifung 285/30 R20 Jetblack, glanzgedreht, translucent shadow	1T8	1.950,- [1.638,66]	□	□			
		-,-			□		□
In Verbindung mit M Race Track Paket		-,-	□	□	□		□
19"/20" M Schmiederäder Doppelspeiche 826 M Bicolor mit Mischbereifung und Track Reifen 9,5J x19 mit Bereifung 275/35 R19 10,5J x20 mit Bereifung 285/30 R20 Jetblack, glanzgedreht, translucent shadow	1T9	2.900,- [2.436,97]	□	□			
Trackbereifung/Semi-Slick mit eingeschränkter Alltagstauglichkeit		950,- [798,32]			□		□
In Verbindung mit M Race Track Paket		-,-	□	□	□		□
19"/20" M Schmiederäder Doppelspeiche 826 M mit Mischbereifung und Track Reifen 9,5J x19 mit Bereifung 275/35 R19 10,5J x20 mit Bereifung 285/30 R20 Jetblack	1U1	2.900,- [2.436,97]	□	□			
Trackbereifung/Semi-Slick mit eingeschränkter Alltagstauglichkeit		950,- [798,32]			□		□
In Verbindung mit M Race Track Paket		-,-	□	□	□		□

BLEIBEN SIE IN DER SPUR.

Für die Originalbereifung Ihres BMW und alle bei BMW erworbenen Kompletträder und Reifen mit Sternmarkierung erhalten Sie automatisch und ohne Zusatzkosten die 36-monatige BMW Reifenversicherung mit bis zu 100 % Kostenersatz im 1. Jahr. Erfahren Sie mehr unter www.bmw.de/de/topics/service-zubehoer/original-bmw-zubehoer/bmw-raeder-reifen.html oder bei Ihrem BMW Partner. (Die BMW Reifenversicherung ist ein Produkt der Allianz Versicherungs-AG).

■ Serienausstattung □ Sonderausstattung -,- Sonderausstattung ohne Mehr-/ Minderpreis

RÄDER UND REIFEN.

	SA-Nr.	EUR inkl. 19 % MwSt. [EUR ohne MwSt.]	M4 Coupé	M4 Competition Coupé	M4 Competition Coupé mit M xDrive	M4 CS	M4 Competition Cabrio mit M xDrive
19"/20" M Leichtmetallräder Sternspeiche 827 M mit Track-Reifen 9,5J x19 mit Bereifung 275/35 R19 10,5J x20 mit Bereifung 285/30 R20 Goldbronze Hinweis: – Leichtbau Aluminium-Schmiederad – Schneekettenmontage nicht möglich – Track-Bereifung/Semi-Slick mit eingeschränkter Alltagstauglichkeit, optimiert für die Rennstrecke! Ohne Aufpreis gegen 19"/20" M Leichtmetallräder Sternspeiche 827 M Goldbronze mit Sportreifen eintauschbar, optimal für Straßennutzung oder bei kalten und nassen Bedingungen.	1G7	Serie				■	
19"/20" M Leichtmetallräder Sternspeiche 827 M mit Sportreifen 9,5J x19 mit Bereifung 275/35 R19 10,5J x20 mit Bereifung 285/30 R20 Goldbronze Hinweis Schneekettenmontage nicht möglich	1G8	–,-					□
19"/20" M Leichtmetallräder Sternspeiche 827 M mit Track-Reifen 9,5J x19 mit Bereifung 275/35 R19 10,5J x20 mit Bereifung 285/30 R20 Schwarz Track-Bereifung/Semi-Slick mit eingeschränkter Alltagstauglichkeit, optimiert für die Rennstrecke! Hinweis: Schneekettenmontage nicht möglich	1G9	–,-					□
19"/20" M Leichtmetallräder Sternspeiche 827 M mit Sportreifen 9,5J x19 mit Bereifung 275/35 R19 10,5J x20 mit Bereifung 285/30 R20 schwarz matt Optimal für Straßennutzung oder bei kalten und nassen Bedingungen. Hinweis: Schneekettenmontage nicht möglich	20U	–,-					□
19"/20" M Leichtmetallräder Sternspeiche 827 M mit Ultra-Track-Reifen 9,5J x19 mit Bereifung 275/35 R19 10,5J x20 mit Bereifung 285/30 R20 Schwarz Ultra-Track-Bereifung Michelin Cup 2R/Semi-Slick mit sehr eingeschränkter Alltagstauglichkeit, optimiert für die Rennstrecke und max. Performance! Hinweis: Schneekettenmontage nicht möglich	20V	2.500,- [2.100,84]					□
Reifenpannenset Reifendichtmittelflasche und elektrisch betriebener 12-Volt-Kompressor (zum Anschluss an 12-Volt-Steckdose)	2VC	60,- [50,42]	■	■	■		□ ■

BLEIBEN SIE IN DER SPUR.

Für die Originalbereifung Ihres BMW und alle bei BMW erworbenen Kompletträder und Reifen mit Sternmarkierung erhalten Sie automatisch und ohne Zusatzkosten die 36-monatige BMW Reifenversicherung mit bis zu 100 % Kostenersatz im 1. Jahr. Erfahren Sie mehr unter www.bmw.de/de/topics/service-zubehoer/original-bmw-zubehoer/bmw-raeder-reifen.html oder bei Ihrem BMW Partner. (Die BMW Reifenversicherung ist ein Produkt der Allianz Versicherungs-AG).

■ Serienausstattung □ Sonderausstattung –,- Sonderausstattung ohne Mehr-/ Minderpreis

FARBWELT EXTERIEUR.

	SA-Nr.	EUR inkl. 19 % MwSt. [EUR ohne MwSt.]	M4 Coupé	M4 Competition Coupé	M4 Competition Coupé mit M xDrive	M4 CS	M4 Competition Cabrio mit M xDrive
UNI							
Alpinweiß	300	Serie	■	■	■		■
M Sao Paulo Gelb	C4H	960,- [806,72]	□	□	□		□
METALLIC							
M Toronto Rot M Portimao Blau M Isle of Man Grün Skyscraper Grau Aventurinrot	C3G C31 C4G C4W C57	960,- [806,72]	□	□	□		□
M Brooklyn Grau Saphirschwarz	C4P 475	960,- [806,72]	□	□	□		□
		-,-				□	
BMW INDIVIDUAL LACKIERUNG							
BMW Individual Dravitgrau metallic BMW Individual Tansanitblau metallic	C36 C3Z	1.920,- [1.613,45]	□	□	□		□
BMW Individual Frozen Portimao Blau metallic BMW Individual Frozen Brillant White metallic	X1E X16	4.900,- [4.117,65]	□	□	□		□
BMW Individual Frozen Deep Grey metallic BMW Individual Frozen Black metallic	490 490	4.900,- [4.117,65]	□	□	□		□
BMW Individual Riviera Blau uni BMW Frozen Isle of Man Green metallic	490 490	4.900,- [4.117,65]				□	

FARBWELT INTERIEUR.

	SA-Nr.	EUR inkl. 19 % MwSt. [EUR ohne MwSt.]	M4 Coupé	M4 Competition Coupé	M4 Competition Coupé mit M xDrive	M4 CS	M4 Competition Cabrio mit M xDrive
POLSTER							
LEDER							
Leder Merino	LK						
Schwarz Schwarz	LKSW	Serie	■	■	■		■
Yas Marina Blau Schwarz Silverstone Schwarz Kyalami Orange Schwarz	LKG5 LKIA LKKX	350,- [294,12]	□	□	□		□
Vollleder Merino	X3						
Anthrazit	X3AT	Serie				■	
Schwarz Schwarz	X3SW	1.900,- [1.596,64]	□	□	□		□
Yas Marina Blau Schwarz Silverstone Schwarz Kyalami Orange Schwarz	X3G5 X3IA X3KX	2.250,- [1.890,76]	□	□	□		□
BMW INDIVIDUAL LEDER							
BMW Individual erweiterte Lederausstattung Merino	VA/ZA						
Fjordblau Schwarz Fionarot Schwarz Tartufo Elfenbeinweiß	ZAFV VAHZ VATQ ZAEW	650,- [546,22]	□	□	□		□
BMW Individual Volllederausstattung Merino	VB/ZB						
Fjordblau Schwarz Fionarot Schwarz Tartufo Elfenbeinweiß	ZBFV VBHZ VBTQ ZBEW	2.550,- [2.142,86]	□	□	□		□
INTERIEURLEISTEN							
M Interieurleisten Aluminium Rhombic Anthrazit	4LN	Serie	■	■	■		■
M Interieurleisten Carbon Fibre beinhaltet:	4MC	1.350,- [1.134,45]	□	□	□	■	□
<ul style="list-style-type: none"> - Dekorblende Instrumententafel - Dekorblende Mittelkonsole - Abdeckung Getränkehalter - Lenkraddekorblenden zusätzlich bei Competition-Modellen Schaltpaddles 							
Im Umfang M Race Track Paket enthalten							

SONDERAUSSTATTUNGEN.

	SA-Nr.	EUR inkl. 19 % MwSt. [EUR ohne MwSt.]	M4 Coupé	M4 Competition Coupé	M4 Competition Coupé mit M xDrive	M4 CS	M4 Competition Cabrio mit M xDrive
AUSSTATTUNGSPAKETE							
M RACE TRACK PAKET	7MM	16.450,- [13.823,52]	<input type="checkbox"/>	<input type="checkbox"/>			
Fit für die Rennstrecke mit dem M Race Track Paket: Es spart bis zu 25 kg Gewicht und macht das Fahrzeug im Handumdrehen zum kompromisslosen Fahrerauto für Könner.		14.900,- [12.521,00]			<input type="checkbox"/>		<input type="checkbox"/>
19"/20" M Schmiederäder Doppelspeiche 826 M Schwarz mit Mischbereifung (alternativ: 19"/20" M Schmiederäder Doppelspeiche 826 M Bicolor Schwarz mit Mischbereifung 19"/20" M Schmiederäder Doppelspeiche 826 M Bicolor Schwarz mit Mischbereifung und Track Reifen 19"/20" M Schmiederäder Doppelspeiche 826 M Schwarz mit Mischbereifung und Track Reifen)							
M Carbon Schalensitze							
M Interieurleisten Carbon Fibre							
M Carbon Keramik Bremse							
M Driver's Package							
M Drive Professional (Serie)							
BMW Live Cockpit Professional inkl. BMW Head-Up Display (Serie)							
M CARBON EXTERIEURPAKET Ausstattungsanfänge in Carbon:	71C	4.700,- [3.949,58]	<input type="checkbox"/>	<input type="checkbox"/>	<input type="checkbox"/>	<input checked="" type="checkbox"/>	
Spiegelkappen		4.150,- [3.487,39]					<input type="checkbox"/>
Heckspoiler Nur für M4 Coupé/M4 Competition Coupé/M4 Competition Coupé mit M xDrive							
Seitliche Lufteinlässe im vorderen Stoßfänger							
Diffusoreinsatz hinten							
INNOVATIONSPAKET Die Paketbestandteile sind nur im Innovationspaket erhältlich. Ausnahme: der Fernlichtassistent. Dieser ist auch einzeln bestellbar	7A2	3.400,- [2.857,14]	<input type="checkbox"/>	<input type="checkbox"/>	<input type="checkbox"/>		
Komfortzugang Für M4 Coupé ist der BMW Digital Key nicht verfügbar		3.000,- [2.521,01]					<input type="checkbox"/>
Adaptiver LED-Scheinwerfer inkl. Heckleuchten mit Lasertechnologie							
Fernlichtassistent							
Automatische Heckklappenbetätigung Hinweis: keine berührungslose Heckklappenöffnung in Verbindung mit Komfortzugang verfügbar Nicht für M4 Competition Cabrio mit M xDrive							
Driving Assistant¹ Kamera- und radarbasiertes Fahrerassistenzsystem bestehend aus:							
– Spurverlassenswarnung – Spurwechselwarnung – Frontkollisionwarnung mit Bremsengriff – Prävention Heckkollision – Speed Limit Info inkl. Überholverbotsanzeige und Anzeige vorausliegender Geschwindigkeitsbegrenzungen (Ausstattungsalternative mit reduziertem Preis: Driving Assistant Professional, weitere Informationen siehe Seite 16)							

¹ Bitte beachten: Die in der Sonderausstattung enthaltenen Systemumfänge unterstützen nur innerhalb definierter Systemgrenzen. Verantwortung und Reaktion auf das reale Verkehrsgeschehen verbleiben beim/bei der jeweiligen Fahrer/-in. Die Funktion kann bei Dunkelheit, Nebel und starkem Gegenlicht eingeschränkt sein.

■ Serienausstattung □ Sonderausstattung –,- Sonderausstattung ohne Mehr-/ Minderpreis

SONDERAUSSTATTUNGEN.

	SA-Nr.	EUR inkl. 19 % MwSt. [EUR ohne MwSt.]	M4 Coupé	M4 Competition Coupé	M4 Competition Coupé mit M xDrive	M4 CS	M4 Competition Cabrio mit M xDrive
ULTIMATE PACKAGE Die Paketbestandteile sind mit Ausnahme Komfortzugang, Adaptiver LED-Scheinwerfer, Automatische Heckklappenbetätigung und Driving Assistant bzw. Driving Assistant Professional auch einzeln bestellbar.	9DE	9.370,- [7.873,95]	<input type="checkbox"/>	<input type="checkbox"/>	<input type="checkbox"/>		
Komfortzugang Für M4 Coupé ist der BMW Digital Key nicht verfügbar		8.420,- [7.075,63]					<input type="checkbox"/>
Adaptiver LED-Scheinwerfer inkl. Heckleuchten mit Lasertechnologie							
Fernlichtassistent							
Automatische Heckklappenbetätigung Hinweis: keine berührungslose Heckklappenöffnung in Verbindung mit Komfortzugang verfügbar Nicht für M4 Competition Cabrio mit M xDrive							
Driving Assistant¹ Kamera- und radarbasiertes Fahrerassistenzsystem bestehend aus: <ul style="list-style-type: none"> - Spurverlassenswarnung - Spurwechselwarnung - Frontkollisionwarnung mit Bremsengriff - Prävention Heckkollision - Speed Limit Info inkl. Überholverbotsanzeige und Anzeige vorausliegender Geschwindigkeitsbegrenzungen (Ausstattungsalternative mit reduziertem Preis: Driving Assistant Professional, weitere Informationen siehe Seite 16) 							
Lenkradheizung							
M Leuchten Shadow Line							
Parking Assistant Plus¹ (enthält alle Inhalte des Parking Assistant) Kamera- und ultraschallbasiertes Parkassistenzsystem bestehend aus: <ul style="list-style-type: none"> - Surround View System - Remote 3D View 							
M Carbon Exterieurpaket Nicht in Verbindung mit Innovationspaket							

¹ Bitte beachten: Die in der Sonderausstattung enthaltenen Systemumfänge unterstützen nur innerhalb definierter Systemgrenzen. Verantwortung und Reaktion auf das reale Verkehrsgeschehen verbleiben beim/bei der jeweiligen Fahrer/-in. Die Funktion kann bei Dunkelheit, Nebel und starkem Gegenlicht eingeschränkt sein.

SONDERAUSSTATTUNGEN.

	SA-Nr.	EUR inkl. 19 % MwSt. [EUR ohne MwSt.]	M4 Coupé	M4 Competition Coupé	M4 Competition Coupé mit M xDrive	M4 CS	M4 Competition Cabrio mit M xDrive
EXTERIEUR							
M Hochglanz Shadow Line mit erweiterten Umfängen – Außenspiegelkappen in Schwarz Hochglanz – Endrohrblenden in Schwarzchrom – Heckspoiler in Schwarz Hochglanz (nicht für M4 Competition Cabrio mit M xDrive)	7M9	350,- [294,12]	□	■	■		■
M Leuchten Shadow Line Nur in Verbindung mit aufpreispflichtigem Adaptiven LED Scheinwerfer (Innovationspaket) Im Umfang Ultimate Package enthalten Hinweis: Für M4 CS Entfall der gelb leuchtenden Ikonen im Adaptiven LED-Scheinwerfer	3MF	300,- [252,10] -,-	□	□	□	□	□
M Grafik, Schwarz hochglänzend lackiert Nicht in Verbindung mit M Grafik, Rot hochglänzend lackiert, Alpinweiß Uni, Saphirschwarz metallic, BMW Individual Frozen Brilliant White metallic und BMW Individual Frozen Portimao Blau metallic	X3A	1.800,- [1.512,61]	□	□	□		
M Grafik, Rot hochglänzend lackiert Nicht in Verbindung mit M Toronto Rot metallic Aussenfarbe, Alpinweiß Uni, BMW Individual Frozen Brilliant White metallic und BMW Individual Frozen Portimao Blau metallic	X3B	1.800,- [1.512,61]	□	□	□		
Modellschriftzug – Entfall	320	-,-	□	□	□	□	□
Verdeck anthrazit Silbereffekt	3YA	300,- [252,10]					□
INTERIEUR							
Instrumententafel Luxury – Instrumententafel in Sensatec – Türbrüstungen in Sensatec Nur in Verbindung mit Leder Merino, Vollleder Merino oder BMW Individual erweiterte Lederausstattung Merino	4NW	550,- [462,18]	□	□	□		□
M Alcantaralenkrad Nur in Verbindung mit aufpreispflichtigen M Interieurleisten Carbon Fibre Nicht in Verbindung mit Driving Assistant Professional	70A	500,- [420,17]	□	□	□	■	□
M Lederlenkrad	710	-,-				□	
Lenkradheizung Im Umfang Ultimate Package enthalten	248	270,- [226,89]	□	□	□	□	□
ANTRIEB / FAHRDYNAMIK / FAHRWERK							
M Compound Bremse, rot hochglänzend	3M5	350,- [294,12]	□	□	□	■	□
M Compound Bremse schwarz, hochglänzend	3M6	350,- [294,12] -,-	□	□	□		□
M Carbon Keramik Bremse Nur in Verbindung mit Schmiederäder 1T8/1T9/1U1/1U0 (gilt nicht für M4 CS) Im Umfang M Race Track Paket enthalten	2NK	9.900,- [8.319,32]	□	□	□	□	□
M Carbon Keramik Bremse, rot hochglänzend	3M7	9.900,- [8.319,32]				□	
M Driver's Package Beinhaltet Anhebung der Höchstgeschwindigkeit auf 280 km/h (M4 Competition Cabrio mit M xDrive), 290 km/h (M4 Coupé/M4 Competition Coupé/M4 Competition Coupé mit M xDrive) bzw. 302 km/h (M4 CS) (Verfügbarkeit nach durchgeführter Einfahrinspektion und einer Laufleistung von 2.000 km), inkl. Gutschein für ein eintägiges BMW Rennstreckentraining der BMW M Driving Experience: www.bmw-m.com/drivingexperience Im Umfang M Race Track Paket enthalten	7ME	2.450,- [2.058,82]	□	□	□	■	□
M Präzisionsstrebe	1MN	1.100,- [924,36]				□	

¹ Bitte beachten: Die in der Sonderausstattung enthaltenen Systemumfänge unterstützen nur innerhalb definierter Systemgrenzen. Verantwortung und Reaktion auf das reale Verkehrsgeschehen verbleiben beim/bei der jeweiligen Fahrer/-in. Die Funktion kann bei Dunkelheit, Nebel und starkem Gegenlicht eingeschränkt sein.

■ Serienausstattung □ Sonderausstattung –,- Sonderausstattung ohne Mehr-/ Minderpreis

SONDERAUSSTATTUNGEN.

	SA-Nr.	EUR inkl. 19 % MwSt. [EUR ohne MwSt.]	M4 Coupé	M4 Competition Coupé	M4 Competition Coupé mit M xDrive	M4 CS	M4 Competition Cabrio mit M xDrive
FAHRASSISTENZ UND SICHERHEIT							
Parking Assistant Plus (enthält alle Inhalte des Parking Assistant) Kamera- und ultraschallbasiertes Parkassistenzsystem bestehend aus: – Surround View System – Remote 3D View Nicht in Verbindung mit Parking Assistant Im Umfang Ultimate Package enthalten	5DN	700,- [588,23]	<input type="checkbox"/>	<input type="checkbox"/>	<input type="checkbox"/>		<input type="checkbox"/>
Driving Assistant¹ Kamera- und radarbasiertes Fahrassistenzsystem bestehend aus: – Spurverlassenswarnung – Spurwechselwarnung – Frontkollisionwarnung mit Bremsengriff – Prävention Heckkollision – Speed Limit Info inkl. Überholverbotsanzeige und Anzeige vorausliegender Geschwindigkeitsbegrenzungen Im Umfang Innovationspaket enthalten Im Umfang Ultimate Package enthalten	5AS	-,- 900,- [756,30]	<input type="checkbox"/>	<input type="checkbox"/>	<input type="checkbox"/>	<input type="checkbox"/>	<input type="checkbox"/>
Driving Assistant Professional¹ (enthält alle Inhalte des Driving Assistant) Kamera- und radarbasiertes Fahrerassistenzsystem bestehend aus: – Aktive Geschwindigkeitsregelung mit Stop&Go-Funktion – Ampelerkennung – Automatischer Speed Limit Assist – Spurhalteassistent mit aktivem Seitenkollisionsschutz – Querverkehrswarnung vorn – Ausweichhilfe – Kreuzungswarnung mit City-Bremsfunktion – Falschfahrwarnung – Nothalteassistent – Lenk- und Spurführungsassistent Nur in Verbindung mit Innovationspaket oder Ultimate Package Nicht in Verbindung mit Driving Assistant Nicht in Verbindung mit M Alcantaralenkrod	5AU	1.400,- [1.176,47]		<input type="checkbox"/>	<input type="checkbox"/>		<input type="checkbox"/>
BMW Drive Recorder Nur in Verbindung mit Parking Assistant Plus	6DR	200,- [168,07]	<input type="checkbox"/>	<input type="checkbox"/>	<input type="checkbox"/>		<input type="checkbox"/>
Active Protection	5AL	350,- [294,12]	<input type="checkbox"/>	<input type="checkbox"/>	<input type="checkbox"/>		<input type="checkbox"/>
SITZKOMFORT							
M Carbon Schalenitze Nur in Verbindung mit Leder Merino LK bzw. Vollleder Merino X3, BMW Individual erweiterte Lederausstattung Merino VA/ZA ohne VATQ Tartufo bzw. BMW Individual Volllederausstattung Merino VB/ZB ohne VBTQ Tartufo Nicht in Verbindung mit Aktiver Sitzbelüftung vorn Hinweis: Die Lordosenstütze entfällt in Verbindung mit M Carbon Schalenitze Im Umfang M Race Track Paket enthalten	48C	5.000,- [4.201,68]	<input type="checkbox"/>	<input type="checkbox"/>	<input type="checkbox"/>	<input checked="" type="checkbox"/>	<input type="checkbox"/>
Aktive Sitzbelüftung vorn Nicht in Verbindung mit M Carbon Schalenitze	453	900,- [756,30]	<input type="checkbox"/>	<input type="checkbox"/>	<input type="checkbox"/>		<input type="checkbox"/>
Nackenwärmer	4NH	550,- [426,18]					<input type="checkbox"/>
KLIMAKOMFORT							
Glasdach, elektrisch mit Schiebe- und Hebefunktion Nicht in Verbindung mit M Driver's Package Entfall Leichtbaudach aus Carbon (CFK)	403	-,-	<input type="checkbox"/>	<input type="checkbox"/>	<input type="checkbox"/>		
WEITERE FUNKTIONEN							
Fernlichtassistent Im Umfang Innovationspaket enthalten Im Umfang Ultimate Package enthalten	5AC	190,- [159,66]	<input type="checkbox"/>	<input type="checkbox"/>	<input type="checkbox"/>	<input checked="" type="checkbox"/>	<input type="checkbox"/>
Automatische Heckklappenbetätigung Hinweis: in Verbindung mit Komfortzugang kein Smart Opener verfügbar Im Umfang Innovationspaket enthalten Im Umfang Ultimate Package enthalten	316	450,- [378,15]				<input type="checkbox"/>	
		-,-	<input type="checkbox"/>	<input type="checkbox"/>	<input type="checkbox"/>		

¹ Bitte beachten: Die in der Sonderausstattung enthaltenen Systemumfänge unterstützen nur innerhalb definierter Systemgrenzen. Verantwortung und Reaktion auf das reale Verkehrsgeschehen verbleiben beim/bei der jeweiligen Fahrer/-in. Die Funktion kann bei Dunkelheit, Nebel und starkem Gegenlicht eingeschränkt sein.



TECHNISCHE WERTE

TECHNISCHE WERTE.

BMW M4	M4 Coupé	M4 Competition Coupé	M4 Competition Coupé mit M xDrive	M4 CS	M4 Competition Cabrio mit M xDrive
Gesamtfahrzeugantrieb¹					
Antriebstyp	Benzin	Benzin	Benzin	Benzin	Benzin
Leistung in kW (PS)	353 (480)	375 (510)	390 (530)	405 (551)	390 (530)
Drehmoment in Nm	550	650	650	650	650
Getriebe	6-Gang Manuell	8-Gang M Steptronic mit Drivelogic	8-Gang M Steptronic mit Drivelogic	8-Gang M Steptronic mit Drivelogic	8-Gang M Steptronic mit Drivelogic
Antriebsart	Hinterradantrieb	Hinterradantrieb	Allradantrieb	Allradantrieb	Allradantrieb
TwinPower Turbo Verbrennungsmotor²					
Zylinder	6	6	6	6	6
Hubraum in cm ³	2.993	2.993	2.993	2.993	2.993
Nennleistung in kW (PS) / 1/min	353 (480) / 6.250	375 (510) / 6.250	390 (530) / 6.250	405 (551) / 6.250	390 (530) / 6.250
Nennmoment in Nm/1/min	550 / 2.650–6.130	650 / 2.750–5.500	650 / 2.750–5.730	650 / 2.750–5.950	650 / 2.750–5.730
Elektromotor					
(Nenn-) Leistung in kW (PS)	–	–	–	–	–
(Nenn-) Drehmoment in Nm	–	–	–	–	–
Fahrleistung					
Beschleunigung 0–100 km/h in s	4,2	3,9	3,5	3,4	3,7
Höchstgeschwindigkeit in km/h	250	250	250	302	250
Höchstgeschwindigkeit inkl. M Driver's Package (7ME) in km/h	290	290	290	–	280
Verbrauch, Emissionen und Reichweite¹ (Tatsächlich mögliche Werte bei individueller Konfiguration) ⁵					
Abgasnorm (typzugelassen)	EU6e	EU6e	EU6e	EU6e	EU6e
Kraftstoffverbrauch, kombiniert WLTP in l/100 km	10,1–10,0	9,9–9,7	10,1–10,0	10,2	10,3–10,2
CO ₂ -Klasse, kombiniert	G	G	G	G	G
CO ₂ -Emissionen, kombiniert WLTP in g/km	230–226	223–219	229–226	232	233–231
Standgeräusch in dB(A) / 1/min ³	89/3.750	89/3.750	89/3.750	93/3.750	89/3.750
Vorbeifahrtgeräusch in dB(A) ³	71	72	72	71	72
Batterie / Laden					
Energieinhalt Batterie in kWh, Brutto	–	–	–	–	–
Abmessungen/Gewichte					
Leergewicht in kg ⁴	1.775	1.800	1.850	1.835	2.000
Zulässiges Gesamtgewicht in kg	2.155	2.155	2.205	2.190	2.345
Zuladung in kg	455	430	430	430	420
Zulässige ungebremste Anhängelast	–	–	–	–	–
Maximale Anhängelast gebremst, 12% Steigung / Stützlast in kg ⁵	–	–	–	–	–
Gepäckraumvolumen in l	440	440	440	440	385
Tankinhalt in l	59	59	59	59	59
Räder / Reifen					
Reifendimension	275/40 R18 285/35 R19	275/40 R18 285/35 R19	275/35 R19 285/30 R20	275/35 R19 285/30 R20	275/35 R19 285/30 R20
Felgendimension	9,5J x18 10,5J x19	9,5J x18 10,5J x19	9,5J x19 10,5J x20	9,5J x19 10,5J x20	9,5J x19 10,5J x20

Angaben zu Fahrleistung, Verbrauch und CO₂-Emission gelten für Fahrzeuge mit Seriengetriebe.

¹ Angaben zu Leistung für Benzinmotoren beziehen sich auf den Betrieb mit Kraftstoff der Qualität ROZ 98. Angaben zu Verbrauch beziehen sich auf den Betrieb mit Referenzkraftstoff gemäß VO (EU) 715/2007. Kraftstoffqualitäten bleifrei ROZ 91 und höher mit einem maximalen Ethanol-Anteil von 10 % (E10) sind zulässig. BMW empfiehlt die Verwendung eines Kraftstoffs mit ROZ 95. Für High-Performance-Automobile empfiehlt BMW die Verwendung eines Kraftstoffs mit ROZ 98.

² Setzt sich zusammen aus verbrennungsmotorischem Antrieb (angegebener Nennwert) und elektrischem Antrieb (bis zu angegebenem Nennwert).

³ Die gemäß UN/ECE Regelung Nr. 51/EU-Verordnung 540/2014 gemessenen Werte sind gerundet.

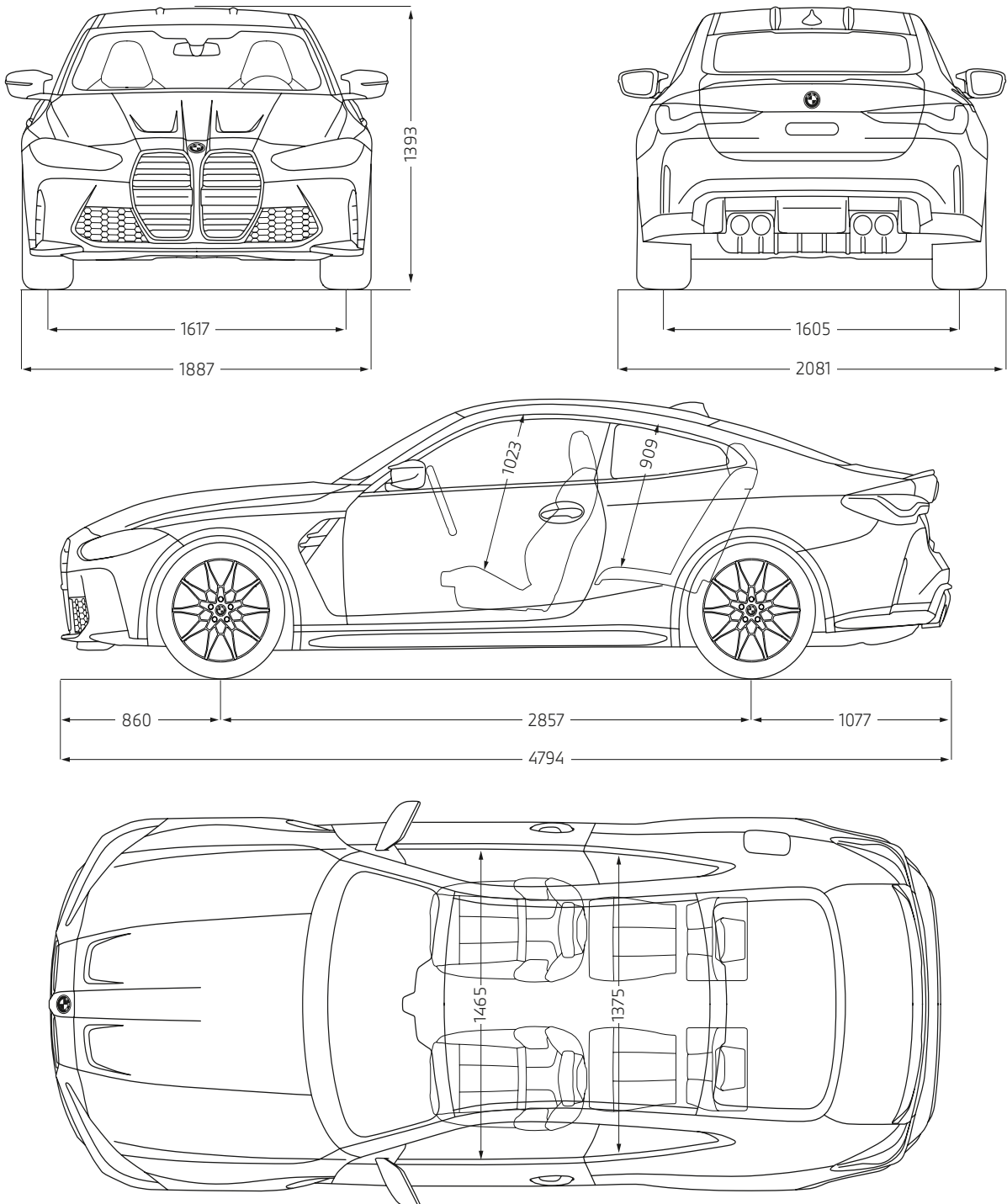
⁴ Das EG-Leergewicht bezieht sich auf ein Fahrzeug mit serienmäßiger Ausstattung und beinhaltet keine Sonderausstattungen. Im Leergewicht sind 90% Tankfüllung sowie 75 kg für den Fahrer berücksichtigt. Optionale Ausstattungen können das Gewicht des Fahrzeugs, die Nutzlast sowie bei Einfluss auf die Aerodynamik die Höchstgeschwindigkeit verändern.

⁵ Anhängelast abhängig der Fahrzeugausstattung

Die technischen Daten, Verbrauchswerte und Anhängelasten beziehen sich nur auf ein Fahrzeug mit ab Werk verbauter Serien- und Sonderausstattung. Nachträglich verbaute Zubehör- bzw. Anbauteile sind nicht berücksichtigt.

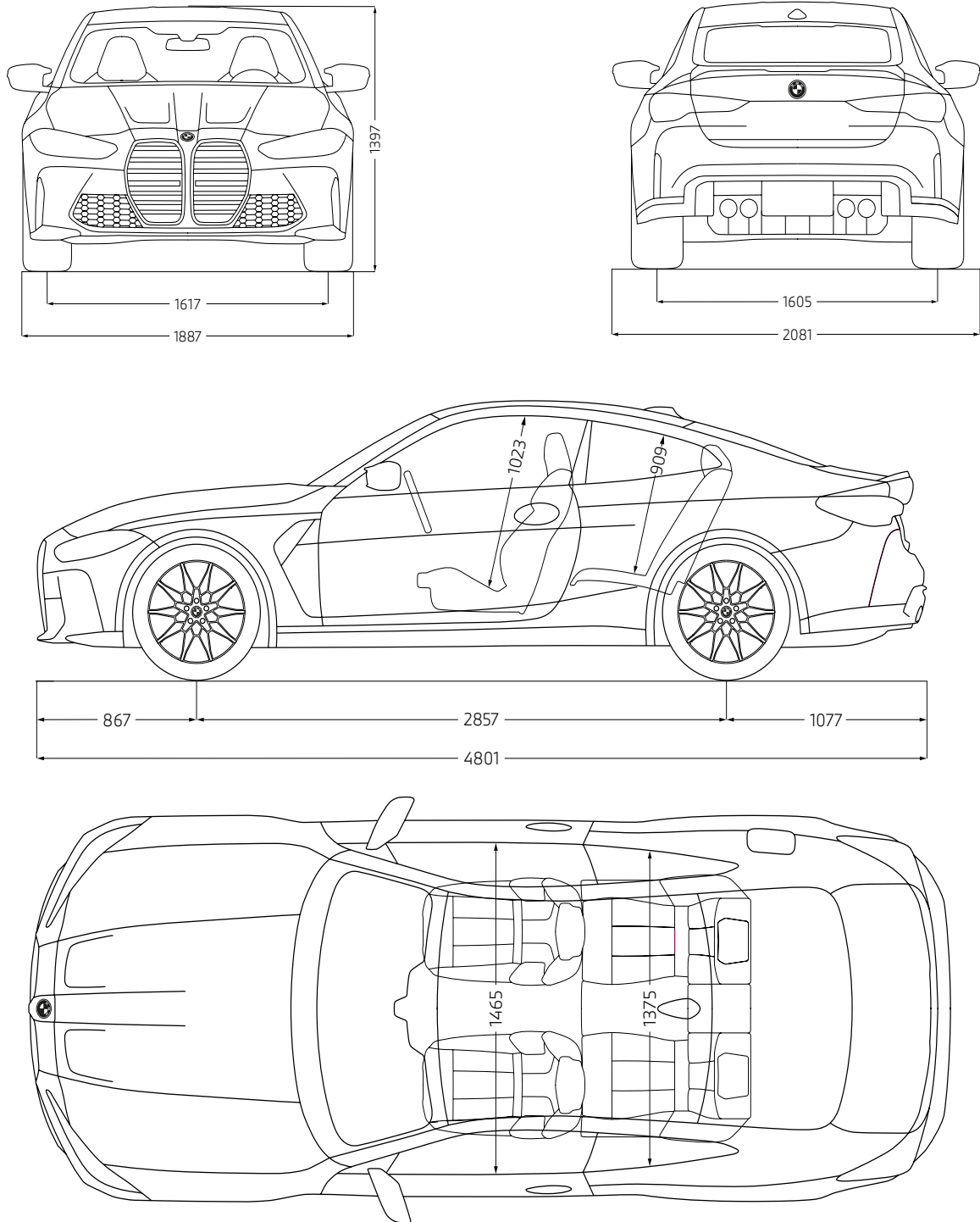
TECHNISCHE WERTE.

M4 Coupé



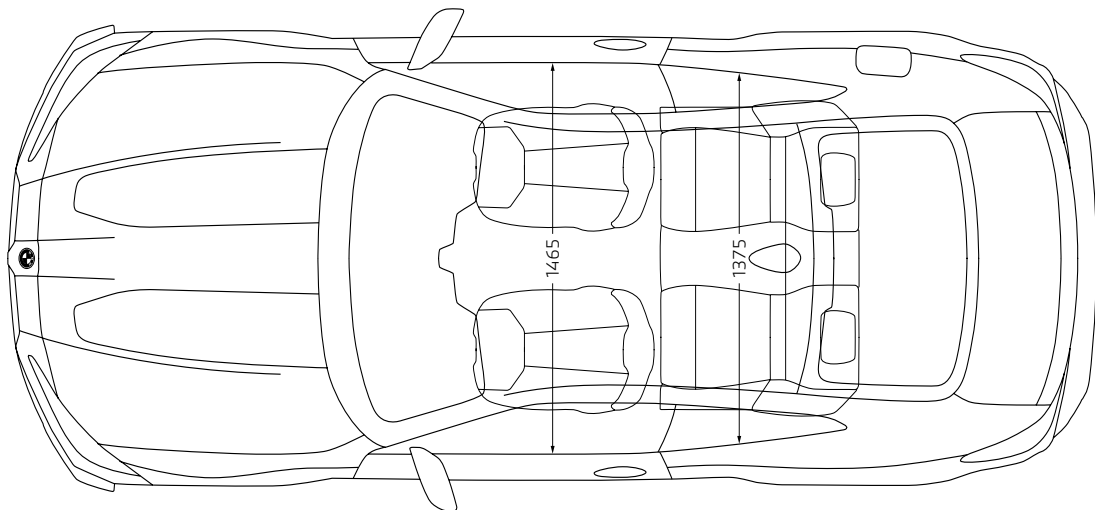
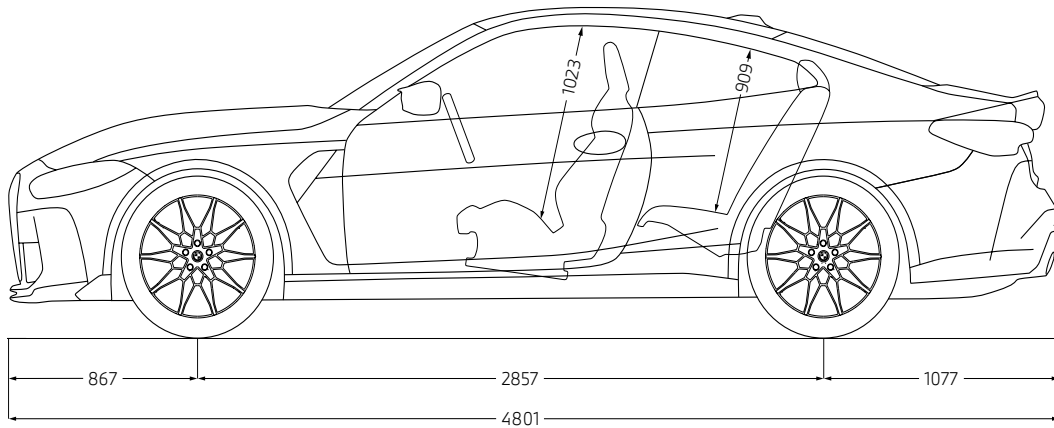
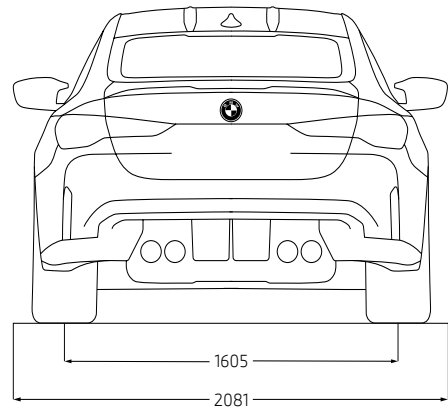
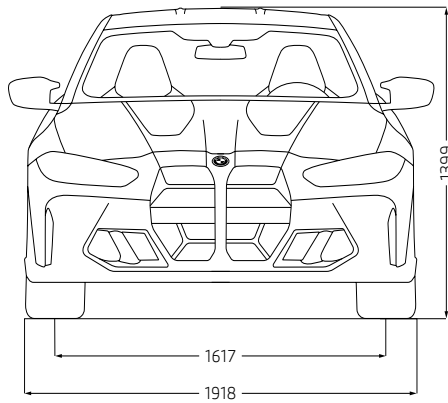
TECHNISCHE WERTE.

M4 Competition Coupé



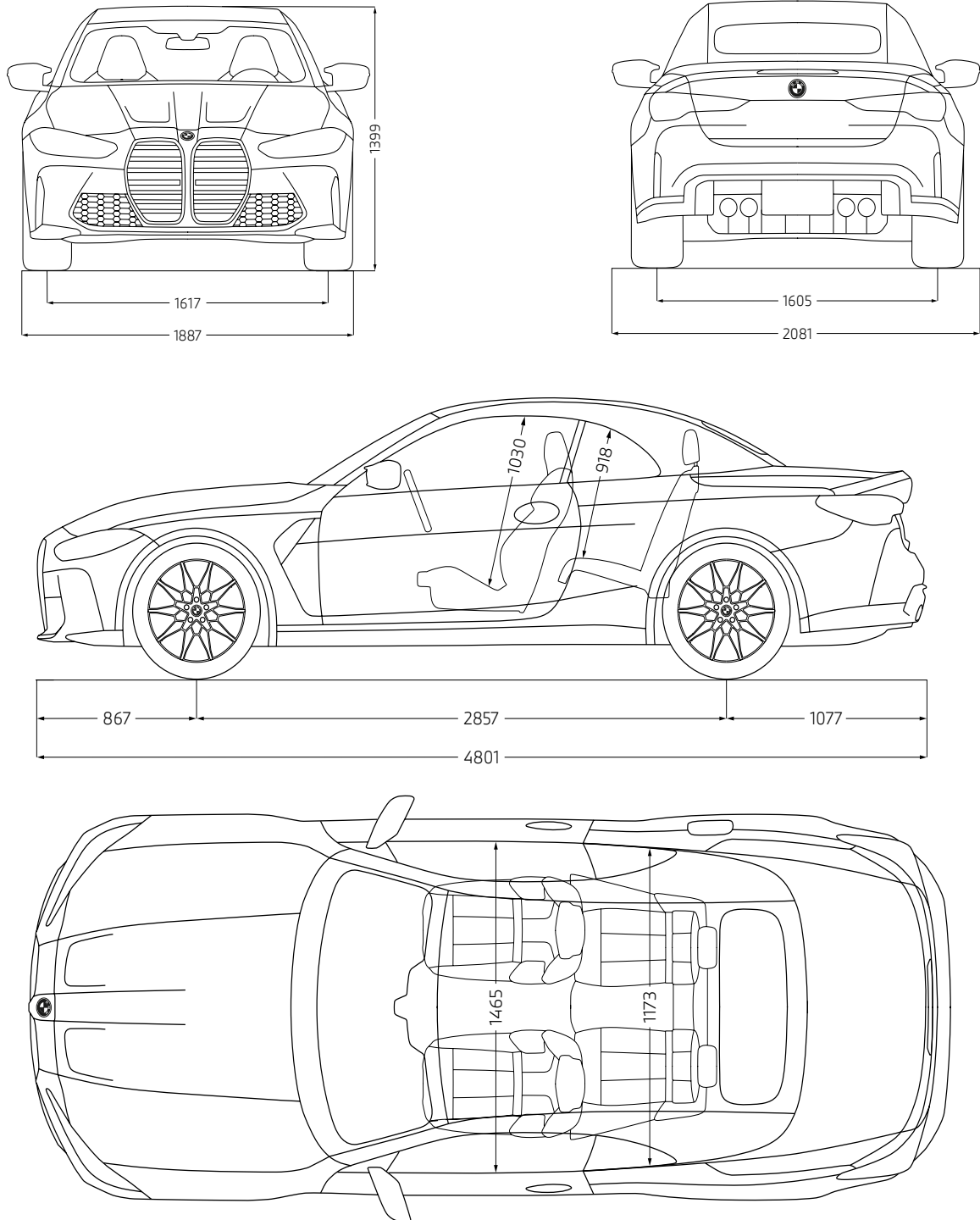
TECHNISCHE WERTE.

M4 CS



TECHNISCHE WERTE.

M4 Competition Cabrio



Jedes unserer Fahrzeuge lässt sich am Ende seiner Nutzungsphase, wie gesetzlich vorgeschrieben, zu mindestens 95 % verwerten sowie zu mindestens 85 % stofflich recyceln. Weitere Informationen finden Sie auf unserer Internetseite unter www.bmw.de/recycling.

© BMW AG, München/Deutschland. Nachdruck, auch auszugsweise, nur mit schriftlicher Genehmigung von BMW AG, München.