



T H E
N E W

M5

LIMOUSINE
TOURING

NOVEMBER 2024



Fahrzeugpreise & Modelle

- Fahrzeugpreise
- Serienausstattung

Ausstattungen

- Räder und Reifen
- Farbwelt Exterieur
- Farbwelt Interieur
- Sonderausstattungen

Technische Werte

- Technische Werte

Ausgabe 2, 02.10.2024

Weitere Informationen erhalten Sie unter www.bmw.de und über unsere BMW Kundenbetreuung Montag bis Sonntag von 8.00 – 20.00 Uhr, Telefon 089 1250 160 00, E-Mail: kundenbetreuung@bmw.de

Weitere Informationen sowie den Konfigurator des BMW M5 finden Sie online unter www.bmw.de/m5



Jetzt konfigurieren

FAHRZEUGPREISE & MODELLE



FAHRZEUGPREISE.

BMW M5

	M5 Limousine	M5 Touring
Getriebe	8-Gang Steptronic mit Schaltwippen	8-Gang Steptronic mit Schaltwippen
Zylinder/Hubraum, Anzahl/cm ³	8 / 4,395	8 / 4,395
Leistung in kW (PS) ^{1,2}	535 (727)	535 (727)
Verbrennungsmotor in kW (PS)	430 (585)	430 (585)
E-Motor kW (PS)	145 (197)	145 (197)
Pflichtangaben gemäß Pkw EnVKV³		
Energieverbrauch, kombiniert WLTP in kWh/100 km	29,4	30,7
Kraftstoffverbrauch, kombiniert WLTP in l/100 km ⁴	1,9	2,0
CO ₂ -Emissionen, kombiniert WLTP in g/km	43	45
CO ₂ -Klasse bei entladener Batterie/kombiniert	G/B	G/B
Kraftstoffverbrauch bei entladener Batterie, WLTP kombiniert l/100km	10,7	10,9
FAHRZEUGGRUNDPREIS	144.000,- [121.008,40]	146.000,- [122.689,08]

EUR inkl. 19% MwSt. [EUR ohne MwSt.]

Dargestellt sind Fahrzeugpreise in **EUR inkl. 19% MwSt.** [EUR ohne MwSt.] als unverbindliche Preisempfehlung ab Werk ohne Überführungskosten.

BMW xDrive – das intelligente Allradsystem von BMW

¹ Die Leistung ist abhängig vom Ladezustand der Batterie.

² Setzt sich zusammen aus verbrennungsmotorischem Antrieb (angegebener Nennwert) und elektrischem Antrieb (bis zu angegebenem Nennwert). Weitere Angaben finden Sie im Kapitel TECHNISCHE WERTE.

³ Zusätzliche Information zu möglichen Werten bei individueller Konfiguration nach WLTP finden Sie im Kapitel TECHNISCHE WERTE.

⁴ Angaben zu Leistung für Benzinmotoren beziehen sich auf den Betrieb mit Kraftstoff der Qualität ROZ 98. Angaben zu Verbrauch beziehen sich auf den Betrieb mit Referenzkraftstoff gemäß VO (EU) 1151/2017. Kraftstoffqualitäten bleifrei ROZ 91 und höher mit einem maximalen Ethanol-Anteil von 25 % (E25) sind zulässig. BMW empfiehlt die Verwendung eines Kraftstoffs mit ROZ 95. Für High-Performance-Automobile empfiehlt BMW die Verwendung eines Kraftstoffs mit ROZ 98.

AUSGEWÄHLTE SERIENAUSSTATTUNGEN.

	M5 Limousine	M5 Touring
EXTERIEUR		
Metallic-Lackierung	■	■
20"/21" M Leichtmetallräder Doppelspeiche 951 M Bicolor Midnight Grey mit Mischbereifung 10,5J x 20 Bereifung: 285/40 ZR20 vorn 11J x 21 Bereifung: 295/35 ZR21 hinten Midnight Grey, glanzgedreht	■	■
M Hochglanz Shadow Line	■	■
M Hochglanz Shadow Line mit erweiterten Umfängen	■	■
INTERIEUR		
Polster Leder Merino Schwarz	■	■
Interieurleisten M Akzent Dunkelsilber kombiniert mit Aluminium Rhombicle	■	■
Fußmatten in Velours	■	■
M Dachhimmel Anthrazit	■	■
KONNEKTIVITÄT UND INFOTAINMENT		
BMW Live Cockpit Professional inkl. BMW Head-Up Display	■	■
Connected Package Professional⁵ – Remote Services – Connected Navigation – Connected Parking – 3rd party Assistants ⁵ – Smartphone Integration ⁶ – Connected Music ⁵	■	■
Wireless Charging Ablage	■	■
Personal eSIM	■	■
DAB-Tuner	■	■
Bowers & Wilkins Surround Sound System	■	■
Innenraumkamera	■	■
BMW IconicSounds Electric	■	■
Teleservices	■	■
ANTRIEB / FAHRDYNAMIK / FAHRWERK		
Sport-Automatic Getriebe Steptronic	■	■
Adaptives Fahrwerk inkl. Variabler Dämpfer Control und Integral-Aktivlenkung	■	■
M Sportdifferenzial	■	■
M Drive Professional beinhaltet: – M Track Mode – M Laptimer – Driving Mode 'Dynamic' – Driving Mode 'Dynamik Plus' – Boost Control – Launch Control	■	■

⁵ Informationen zu den BMW ConnectedDrive Diensten, die Allgemeinen Geschäfts- und Nutzungsbedingungen BMW ConnectedDrive sowie die rechtlichen Hinweise zum Datenschutz finden Sie unter: www.bmw.de/kundenbetreuung-connecteddrive. Für Fragen können Sie sich auch an die BMW ConnectedDrive Hotline wenden, die telefonisch von Montag bis Sonntag von 8:00 bis 20:00 Uhr unter Tel. +49 89 1250 – 160 10 sowie per E-Mail unter bmw-connecteddrive@bmw.de zur Verfügung steht.

⁶ Smartphone Integration ist dauerhaft im Fahrzeug verfügbar. Sie enthält Apple CarPlay® sowie Android Auto®

AUSGEWÄHLTE SERIENAUSSTATTUNGEN.

	M5 Limousine	M5 Touring
FAHRERASSISTENZ UND SICHERHEIT		
Driving Assistant⁷ radarbasiertes Fahrerassistenzsystem bestehend aus:	■	■
– Spurwechselwarnung – Querverkehrswarnung hinten mit Bremsengriff – Safe Exit – Prävention Heckkollision		
Parking Assistant⁷ kamera- und ultraschallbasiertes Assistenzsystem bestehend aus:	■	■
– Parkassistent – Rückfahrassistent – Active Park Distance Control – Einparkhilfe Seite – Parken-Anfahrüberwachung – Rückfahrkamera mit Panoramaansicht hinten		
Parking Assistant Plus⁷ kamera- und ultraschallbasiertes Assistenzsystem bestehend aus:	■	■
– Surround View System – Remote View 3D – Drive Recorder – Anti-Diebstahl-Rekorder		
Alarmanlage	■	■
Radschraubensicherung	■	■
Reifendruck-Kontrolle	■	■
Reifenreparatur Set	■	■
Warndreieck und Verbandskasten	■	■
M Sicherheitsgurte	■	■
Akustischer Fußgängerschutz	■	■
KOMFORT UND FUNKTIONALITÄT		
Komfortzugang	■	■
Lenkradheizung	■	■
M Multifunktionssitze für Fahrer und Beifahrer	■	■
Sitzverstellung, elektrisch, mit Memory	■	■
Sitzheizung für Fahrer und Beifahrer	■	■
Lordosenstütze für Fahrer und Beifahrer	■	■
Sonnenschutzverglasung	■	■
Panorama Glasdach inkl. Dachlackierung in Schwarz hochglänzend Entfall Panorama Glasdach in Verbindung mit M Carbon Exterieurpaket bzw. Ultimate Package	■	
BMW Iconic Glow Exterieurpaket	■	■
M Leuchten Shadow Line	■	■
Ambientes Licht inkl. BMW Interaction Bar mit kristalliner Glasoptik	■	■
Adaptiver LED-Scheinwerfer	■	■
Blendfreier Fernlichtassistent BMW Selective Beam	■	■
Klimaautomatik mit 4-Zonenregelung	■	■
WEITERE FUNKTIONEN		
Ladekabel Professional (Mode 3) für öffentliches Laden	■	■
Automatische Heckklappenbetätigung	■	■

⁷ Bitte beachten Sie: Die im Ausstattungsumfang enthaltenen Systemumfänge unterstützen nur innerhalb definierter Systemgrenzen. Verantwortung und Reaktion auf das reale Verkehrsgeschehen verbleiben beim/bei der jeweiligen Fahrer/-in.



RÄDER UND REIFEN & FARBWELT EXTERIEUR/INTERIEUR

	SA-Nr.	EUR inkl. 19 % MwSt. [EUR ohne MwSt.]	M5 Limousine	M5 Touring
RÄDER UND REIFEN				
20"/21" M Leichtmetallräder Doppelspeiche 951 M Schwarz mit Mischbereifung 10,5J x 20 mit Bereifung 285/40 ZR20 vorn 11J x 21 mit Bereifung 295/35 ZR21 hinten Jetblack	1GC	400,- [336,13]	<input type="checkbox"/>	<input type="checkbox"/>
20"/21" M Leichtmetallräder Doppelspeiche 951 M Bicolor Midnight Grey mit Mischbereifung und Sportreifen 10,5J x 20 Bereifung: 285/40 ZR20 vorn 11J x 21 Bereifung: 295/35 ZR21 hinten Midnight Grey, glanzgedreht	1GB	950,- [798,32]	<input type="checkbox"/>	<input type="checkbox"/>
20"/21" M Leichtmetallräder Doppelspeiche 951 M Schwarz mit Mischbereifung und Sportreifen 10,5J x 20 mit Bereifung 285/40 ZR20 vorn 11J x 21 mit Bereifung 295/35 ZR21 hinten Jetblack	1GD	1.350,- [1.134,45]	<input type="checkbox"/>	<input type="checkbox"/>
20"/21" M Leichtmetallräder Doppelspeiche 952 M Bicolor Schwarz mit Mischbereifung 10,5J x 20 mit Bereifung 285/40 ZR20 vorn 11J x 21 mit Bereifung 295/35 ZR21 hinten Jetblack, glanzgefräst	1GE	550,- [462,18]	<input type="checkbox"/>	<input type="checkbox"/>
FARBWELT EXTERIEUR				
UNI				
Alpinweiß	300	-,-	<input type="checkbox"/>	<input type="checkbox"/>
METALLIC				
Metallic-Lackierung		Serie	<input type="checkbox"/>	<input type="checkbox"/>
M Carbonschwarz metallic	416			
Black Sapphire metallic	475			
Sophistograu Brillanteffekt metallic	A90			
M Marina Bay Blue metallic	C1K			
M Isle of Man Grün metallic	C4G			
M Brooklyn Grau metallic	C4P			
Fire Red metallic	C68			
BMW INDIVIDUAL LACKIERUNG				
BMW Individual Storm Bay metallic	C3N	2.140,- [1.798,32]	<input type="checkbox"/>	<input type="checkbox"/>
BMW Individual Frozen Deep Grey metallic	C64	3.750,- [3.151,26]	<input type="checkbox"/>	<input type="checkbox"/>
FARBWELT INTERIEUR				
LEDER				
Leder Merino Schwarz/Schwarz	LKSW	Serie	<input type="checkbox"/>	<input type="checkbox"/>
Silverstone/Schwarz	LKIA	550,- [462,18]	<input type="checkbox"/>	<input type="checkbox"/>
Rot/Schwarz	LKKG			
Kyalami Orange/Schwarz	LKKX			
INTERIEURLEISTEN				
M Akzent Dunkelsilber kombiniert mit Aluminium Rhombicle	43R	Serie	<input type="checkbox"/>	<input type="checkbox"/>
M Akzent Dunkelsilber kombiniert mit 'Carbon Fibre' und Silberfäden hochglänzend	43P	400,- [336,13]	<input type="checkbox"/>	<input type="checkbox"/>
Akzent Dunkelsilber kombiniert mit Edelholz Eiche dunkel hochglänzend	43L	400,- [336,13]	<input type="checkbox"/>	<input type="checkbox"/>

BLEIBEN SIE IN DER SPUR.

Für die Originalbereifung Ihres BMW und alle bei BMW erworbenen Komplettäder und Reifen mit Sternmarkierung erhalten Sie automatisch und ohne Zusatzkosten die 36-monatige BMW Reifenversicherung mit bis zu 100 % Kostenersatz im 1. Jahr. Erfahren Sie mehr unter www.bmw.de/bmw-raeder-reifen oder bei Ihrem BMW Partner. (Die BMW Reifenversicherung ist ein Produkt der Allianz Versicherungs-AG).

Serienausstattung Sonderausstattung -,- Sonderausstattung ohne Mehr-/ Minderpreis

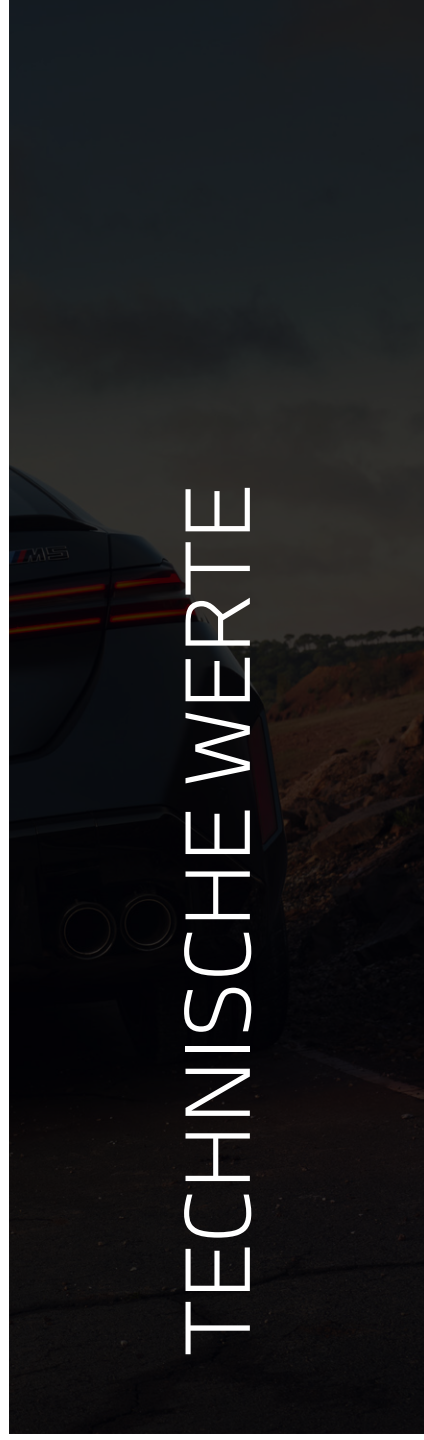
SONDERAUSSTATTUNGEN.

	SA-Nr.	EUR inkl. 19 % MwSt. [EUR ohne MwSt.]	M5 Limousine	M5 Touring
AUSSTATTUNGSPAKETE				
COMFORT PAKET	7VB	1.900,- [1.596,63]	<input type="checkbox"/>	
		1.600,- [1.344,54]		<input type="checkbox"/>
<ul style="list-style-type: none"> - Aktive Sitzbelüftung vorn - Travel & Comfort System - Sitzheizung vorn und hinten - Sonnenschutzrollos für Heckscheibe elektrisch, hintere Seitenscheiben mechanisch (nur für M5 Limousine) - Sonnenschutzrollos für hintere Seitenscheiben mechanisch (nur für M5 Touring) 				
Im Umfang Ultimate Package enthalten				
M DRIVER'S PACKAGE	7ME	2.450,- [2.058,82]	<input type="checkbox"/>	
<ul style="list-style-type: none"> - Anhebung der Höchstgeschwindigkeit auf 305 km/h 				
In Verbindung mit Ultimate Package				
		-,-	<input type="checkbox"/>	
ULTIMATE PACKAGE	9DE	21.000,- [17.647,05]	<input type="checkbox"/>	
<ul style="list-style-type: none"> - Comfort Paket - M Carbon-Keramik-Bremse - Driving Assistant Professional - Parking Assistant Professional - M Carbon Exterieurpaket - M Dachhimmel Alcantara anthrazit - M Driver's Package 				
Entfall Panorama Glasdach				
ULTIMATE PACKAGE	9DE	20.280,- [17.042,02]	<input type="checkbox"/>	
<ul style="list-style-type: none"> - Comfort Paket - Panorama-Glasdach - M Carbon-Keramik-Bremse - Driving Assistant Professional - Parking Assistant Professional - M Carbon Spiegelkappen - M Dachhimmel Alcantara anthrazit - M Driver's Package 				
EXTERIEUR				
Modellschriftzug, Entfall	320	-,-	<input type="checkbox"/>	
M Carbon Exterieurpaket Ausstattungsanfänge in Carbon:	71C	3.200,- [2.689,07]	<input type="checkbox"/>	
<ul style="list-style-type: none"> - Dach - Spiegelkappen - Heckspoiler 				
Entfall Panorama Glasdach				
In Verbindung mit Ultimate Package				
		-,-	<input type="checkbox"/>	
M Carbon Spiegelkappen	3ME	1.150,- [966,39]	<input type="checkbox"/>	
In Verbindung mit Ultimate Package				
		-,-	<input type="checkbox"/>	
INTERIEUR				
Panorama Glasdach	403	1.630,- [1.369,75]	<input checked="" type="checkbox"/>	<input type="checkbox"/>
In Verbindung mit Ultimate Package				
		-,-	<input type="checkbox"/>	<input type="checkbox"/>
M Dachhimmel Alcantara anthrazit	776	1.200,- [1.008,40]	<input type="checkbox"/>	<input type="checkbox"/>
In Verbindung mit Ultimate Package				
		-,-	<input type="checkbox"/>	<input type="checkbox"/>

SONDERAUSSTATTUNGEN.

	SA-Nr.	EUR inkl. 19 % MwSt. [EUR ohne MwSt.]	M5 Limousine	M5 Touring
ANTRIEB / FAHRDYNAMIK / FAHRWERK				
M Carbon-Keramik-Bremse	2NK	9.990,- [8.394,95]	<input type="checkbox"/>	<input type="checkbox"/>
In Verbindung mit Ultimate Package		-,-	<input type="checkbox"/>	<input type="checkbox"/>
M Compound-Bremse, rot hochglänzend Nicht in Verbindung mit Ultimate Package	3M5	350,- [294,11]	<input type="checkbox"/>	<input type="checkbox"/>
M Compound-Bremse, schwarz hochglänzend Nicht in Verbindung mit Ultimate Package	3M6	350,- [294,11]	<input type="checkbox"/>	<input type="checkbox"/>
FAHRASSISTENZ UND SICHERHEIT				
Driving Assistant Plus⁷ kamera- und radarbasiertes Fahrerassistenzsystem bestehend aus:	5AT	1.000,- [840,34]	<input type="checkbox"/>	<input type="checkbox"/>
<ul style="list-style-type: none"> - Aktive Geschwindigkeitsregelung 30-180 km/h - Lenk- und Spurführungsassistent (Basis) 0-180 km/h - Speed Limit Info - Manueller oder automatischer Speed Limit Assist - Spurverlassenswarnung - Frontkollisionwarnung 				
Driving Assistant Professional⁷ kamera- und radarbasiertes Fahrerassistenzsystem bestehend aus folgenden Funktionen inkl. den Funktionen des Driving Assistant:	5AU	2.000,- [1.680,67]	<input type="checkbox"/>	<input type="checkbox"/>
<ul style="list-style-type: none"> - Lenk- und Spurführungsassistent - Nothalteassistent - Automatischer Speed Limit Assist - Spurwechselassistent - Abstandsregelung - Spurhalteassistent - Querverkehrswarnung vorne/hinten - Ausweichhilfe - Falschfahrwarnung 				
In Verbindung mit Ultimate Package		-,-	<input type="checkbox"/>	<input type="checkbox"/>
Parking Assistant Professional⁷ kamera- und ultraschallbasiertes Assistenzsystem bestehend aus:	5DW	350,- [294,11]	<input type="checkbox"/>	<input type="checkbox"/>
<ul style="list-style-type: none"> - Zuvor manuell initiierte Parkmanöver können automatisiert gestartet werden - Manövrierassistent mit bis zu 10 eingelernte Fahrstrecken - Remotebedingung über Smartpone (Smartphone nicht enthalten) 				
In Verbindung mit Ultimate Package		-,-	<input type="checkbox"/>	<input type="checkbox"/>
TRANSPORT UND STAUARAUM				
Anhängerkupplung	3AC	1.200,- [1.008,40]	<input type="checkbox"/>	<input type="checkbox"/>
WEITERE FUNKTIONEN				
Flexible Fast Charger (Mode 2) mobiles Heimladegerät inkl. Haushaltadapter E+F (CEE 7/7 10A) 230 V max. 2,3 kW	4T3	390,- [327,73]	<input type="checkbox"/>	<input type="checkbox"/>

⁷ Bitte beachten Sie: Die im Ausstattungsumfang enthaltenen Systemumfänge unterstützen nur innerhalb definierter Systemgrenzen. Verantwortung und Reaktion auf das reale Verkehrsgeschehen verbleiben beim/bei der jeweiligen Fahrer/-in.



TECHNISCHE WERTE.

BMW M5 Plug-in-Hybrid	M5 Limousine	M5 Touring
Gesamtfahrzeugantrieb		
Antriebstyp	Benzin Plug-in-Hybrid	Benzin Plug-in-Hybrid
Leistung in kW (PS) ^{1,2,6}	535 (727)	535 (727)
Drehmoment in Nm ^{1,2}	1.000	1.000
Getriebe	8-Gang Steptronic	8-Gang Steptronic
Antriebsart	Allradantrieb	Allradantrieb
TwinPower Turbo Verbrennungsmotor¹		
Zylinder	8	8
Hubraum in cm ³	4.395	4.395
Nennleistung in kW (PS) / 1/min	430 (585) / 5.600 – 6.500	430 (585) / 5.600 – 6.500
Nennmoment in Nm / 1/min	750 / 1.800 – 5.400	750 / 1.800 – 5.400
Elektromotor^{6,8}		
(Nenn-) Leistung in kW (PS)	145 (197)	145 (197)
(Nenn-) Drehmoment in Nm	280	280
Fahrleistung		
Beschleunigung 0-100 km/h in s	3,5	3,6
Höchstgeschwindigkeit in km/h	250	250
Höchstgeschwindigkeit inkl. M Driver's Package (7ME), in km/h	305	305
Höchstgeschwindigkeit elektr. in km/h	140	140
Verbrauch, Emissionen und Reichweite¹ (Tatsächlich mögliche Werte bei individueller Konfiguration)		
Abgasnorm (typzugelassen)	EU6e	EU6e
Energieverbrauch, kombiniert WLTP in kWh/100 km	29,4 – 26,4	30,7 – 27,6
Kraftstoffverbrauch, kombiniert WLTP in l/100 km ⁷	1,9 – 1,6	2,0 – 1,7
Kraftstoffverbrauch bei entladener Batterie, WLTP kombiniert l/100km	10,7 – 10,2	10,9 – 10,4
CO ₂ -Klasse, kombiniert ⁷	B	B
CO ₂ -Klasse bei entladener Batterie	G	G
CO ₂ -Emissionen, kombiniert WLTP in g/km ⁷	43 – 36	45 – 39
CO ₂ -Emissionen bei entladener Batterie WLTP in g/km	242 – 231	247 – 235
Standgeräusch in dB(A) / 1/min ³	87/3.750	87/3.750
Vorbeifahrtgeräusch in dB(A) ³	70	70
Elektrische Reichweite, WLTP in km ⁹	63 – 69	61 – 67
Elektrische Reichweite, WLTP (innerorts) in km ⁹	70 – 74	69 – 73
Batterie / Laden		
Energieinhalt Batterie in kWh, Netto	18,6	18,6
Maximale Ladeleistung AC in kW	11	11
Minimale Ladedauer AC 0–100 % Ladezustand in h	2:15	2:15

¹ Angaben zu Leistung für Benzinmotoren beziehen sich auf den Betrieb mit Kraftstoff der Qualität ROZ 98. Angaben zu Verbrauch beziehen sich auf den Betrieb mit Referenzkraftstoff gemäß VO (EU) 1151/2017. Kraftstoffqualitäten bleifrei ROZ 91 und höher mit einem maximalen Ethanol-Anteil von 25 % (E25) sind zulässig. BMW empfiehlt die Verwendung eines Kraftstoffs mit ROZ 95. Für High-Performance-Automobile empfiehlt BMW die Verwendung eines Kraftstoffs mit ROZ 98.

² Setzt sich zusammen aus verbrennungsmotorischem Antrieb (angegebener Nennwert) und elektrischem Antrieb (bis zu angegebenem Nennwert).

³ Die gemäß UN/ECE Regelung Nr. 51/EU-Verordnung 540/2014 gemessenen Werte sind gerundet.

⁴ Das EG-Leergewicht bezieht sich auf ein Fahrzeug mit serienmäßiger Ausstattung und beinhaltet keine Sonderausstattungen. Im Leergewicht sind 90% Tankfüllung sowie 75 kg für den Fahrer berücksichtigt. Optionale Ausstattungen können das Gewicht des Fahrzeugs, die Nutzlast sowie bei Einfluss auf die Aerodynamik die Höchstgeschwindigkeit verändern.

⁵ Anhängelast abhängig der Fahrzeugausstattung.

⁶ Leistung abhängig vom Ladezustand der Batterie.

⁷ Bei Plug-in-Hybrid: Gewichtet, kombiniert (EC AC Charge Weighted).

⁸ Bei Plug-in-Hybrid: Der rein elektrische Antrieb steht bei Temperaturen unter 0 Grad Celsius erst nach einigen Kilometern zur Verfügung, wenn sich die Batterie auf den betriebsfähigen Zustand erwärmt hat.

⁹ Reichweite abhängig von unterschiedlichen Faktoren, insbesondere: persönlicher Fahrstil, Streckenbeschaffenheit, Außentemperatur, Heizung/Klimatisierung, Vortemperierung.

TECHNISCHE WERTE.

BMW M5 Plug-In-Hybrid	M5 Limousine	M5 Touring
Abmessung / Gewichte		
Leergewicht in kg ⁴	2.510	2.550
Zulässiges Gesamtgewicht in kg	2.940	3.050
Zuladung in kg	505	575
Zulässige ungebremste Anhängelast	750	750
Maximale Anhängelast gebremst, 12% Steigung / Stützlast in kg ⁵	2.000	2.000
Gepäckraumvolumen / hinter zweiten Sitzreihe in l	466	500 / 1.630
Tankinhalt in l	60	60
Räder / Reifen		
Reifendimension	vorn: 285/40 ZR20 111 Y XL hinten: 295/35 ZR21 110 Y XL	vorn: 285/40 ZR20 111 Y XL hinten: 295/35 ZR21 110 Y XL
Felgendimension	10,5Jx20 11Jx21	10,5Jx20 11Jx21

¹ Angaben zu Leistung für Benzinmotoren beziehen sich auf den Betrieb mit Kraftstoff der Qualität ROZ 98. Angaben zu Verbrauch beziehen sich auf den Betrieb mit Referenzkraftstoff gemäß VO (EU) 1151/2017. Kraftstoffqualitäten bleifrei ROZ 91 und höher mit einem maximalen Ethanol-Anteil von 25 % (E25) sind zulässig. BMW empfiehlt die Verwendung eines Kraftstoffs mit ROZ 95. Für High-Performance-Automobile empfiehlt BMW die Verwendung eines Kraftstoffs mit ROZ 98.

² Setzt sich zusammen aus verbrennungsmotorischem Antrieb (angegebener Nennwert) und elektrischem Antrieb (bis zu angegebenem Nennwert).

³ Die gemäß UN/ECE Regelung Nr. 51/EU-Verordnung 540/2014 gemessenen Werte sind gerundet.

⁴ Das EG-Leergewicht bezieht sich auf ein Fahrzeug mit serienmäßiger Ausstattung und beinhaltet keine Sonderausstattungen. Im Leergewicht sind 90% Tankfüllung sowie 75 kg für den Fahrer berücksichtigt. Optionale Ausstattungen können das Gewicht des Fahrzeugs, die Nutzlast sowie bei Einfluss auf die Aerodynamik die Höchstgeschwindigkeit verändern.

⁵ Anhängelast abhängig der Fahrzeugausstattung.

⁶ Leistung abhängig vom Ladezustand der Batterie.

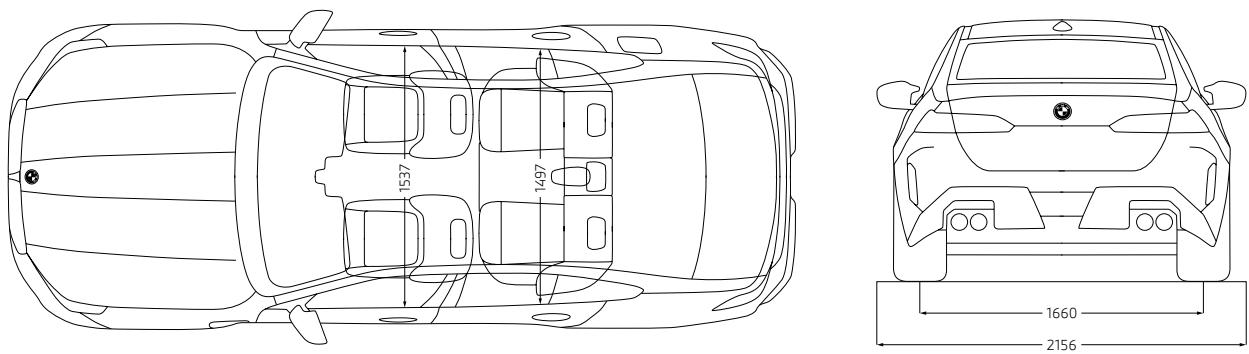
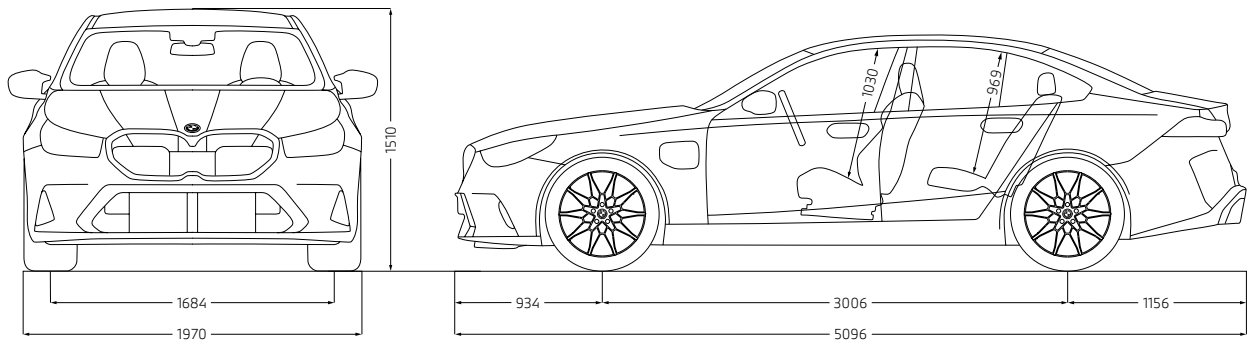
⁷ Bei Plug-in-Hybrid: Gewichtet, kombiniert (EC AC Charge Weighted).

⁸ Bei Plug-in-Hybrid: Der rein elektrische Antrieb steht bei Temperaturen unter 0 Grad Celsius erst nach einigen Kilometern zur Verfügung, wenn sich die Batterie auf den betriebsfähigen Zustand erwärmt hat.

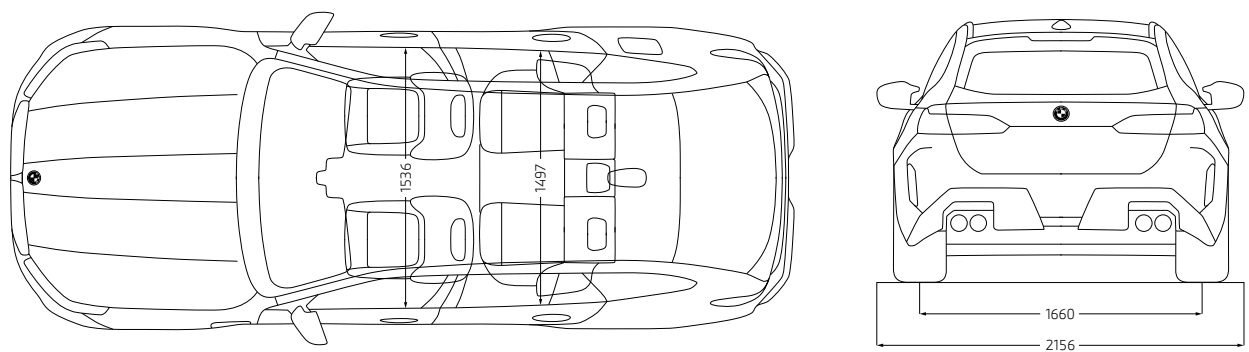
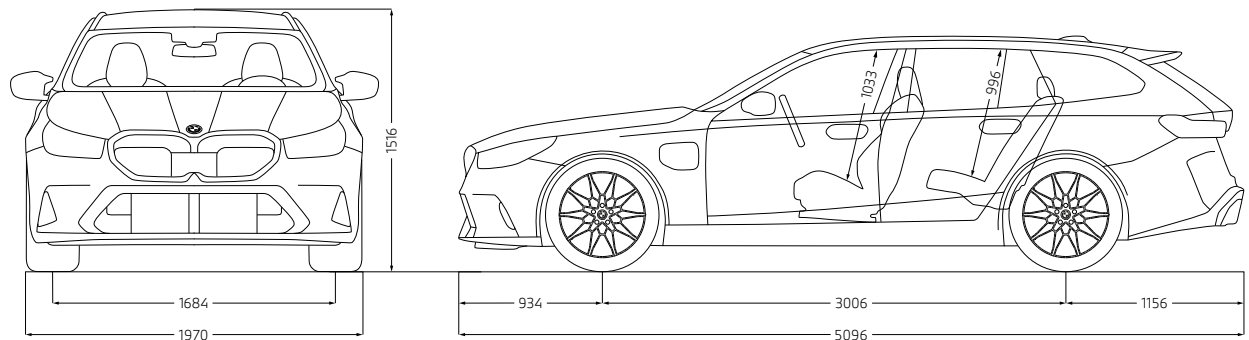
⁹ Reichweite abhängig von unterschiedlichen Faktoren, insbesondere: persönlicher Fahrstil, Streckenbeschaffenheit, Außentemperatur, Heizung/Klimatisierung, Vortemperierung.

TECHNISCHE WERTE.

M5 Limousine



M5 Touring



Jedes unserer Fahrzeuge lässt sich am Ende seiner Nutzungsphase, wie gesetzlich vorgeschrieben, zu mindestens 95 % verwerten sowie zu mindestens 85 % stofflich recyceln. Weitere Informationen finden Sie auf unserer Internetseite unter www.bmw.de/recycling.

© BMW AG, München/Deutschland. Nachdruck, auch auszugsweise, nur mit schriftlicher Genehmigung von BMW AG, München.