

# THE X1



NOVEMBER 2024







#### Fahrzeugpreise & Modelle

- Fahrzeugpreise
- Serienausstattung
- M Sportpaket
- M Sportpaket Pro
- xLine

#### Ausstattungen

- Räder und Reifen
- Farbwelt Exterieur
- Farbwelt Interieur
- Sonderausstattungen

#### Technische Werte

- Technische Werte

#### Ausgabe 3, 30.10.2024

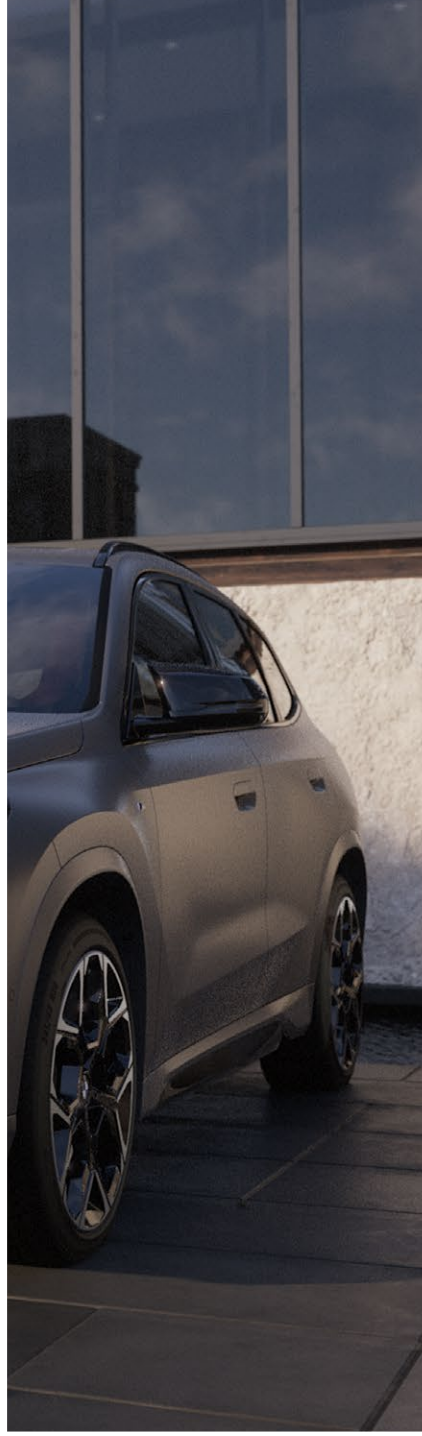
Weitere Informationen erhalten Sie unter [www.bmw.de](http://www.bmw.de) und über unsere BMW Kundenbetreuung Montag bis Sonntag von 8.00 – 20.00 Uhr, Telefon 089 1250 160 00, E-Mail: [kundenbetreuung@bmw.de](mailto:kundenbetreuung@bmw.de)

Weitere Informationen sowie den Konfigurator des BMW X1/BMW iX1 finden Sie online unter [www.bmw.de/X1](http://www.bmw.de/X1) und [www.bmw.de/iX1](http://www.bmw.de/iX1)



Jetzt konfigurieren

# FAHRZEUGPREISE & MODELLE



# FAHRZEUGPREISE.

## VOLLELEKTRISCH

	iX1 eDrive20	iX1 xDrive30
Getriebe	1-Gang, automatisch	1-Gang, automatisch
Motor	E-Motor	E-Motor
Leistung Gesamtfahrzeugantrieb in kW (PS) <sup>1</sup>	150 (204)	230 (313) <sup>5</sup>
<b>Pflichtangaben gemäß Pkw EnVKV<sup>3</sup></b>		
Energieverbrauch, kombiniert WLTP in kWh/100 km	13,6 – 13,4	15,1 – 14,9
CO <sub>2</sub> -Emissionen, kombiniert WLTP in g/km	0	0
CO <sub>2</sub> -Klasse	A	A
<b>FAHRZEUGGRUNDPREIS</b>	<b>48.400,-</b> [40.672,27]	<b>55.500,-</b> [46.638,66]

## PLUG-IN-HYBRID

	xDrive25e	xDrive30e
Getriebe	7-Gang, automatisch	7-Gang, automatisch
Zylinder/Hubraum, Anzahl/cm <sup>3</sup>	3/1.499	3/1.499
Leistung Gesamtfahrzeugantrieb in kW (PS) <sup>1,2</sup>	180 (245)	240 (326)
Verbrennungsmotor in kW (PS)	100 (136)	110 (150)
E-Motor kW (PS)	80 (109)	130 (177)
<b>Pflichtangaben gemäß Pkw EnVKV<sup>3</sup></b>		
Energieverbrauch, kombiniert WLTP in kWh/100 km	22,0 – 19,6	21,9 – 19,6
Kraftstoffverbrauch, kombiniert WLTP in l/100 km <sup>4</sup>	1,1 – 0,8	1,1 – 0,8
CO <sub>2</sub> -Emissionen, kombiniert WLTP in g/km	24 – 19	24 – 19
CO <sub>2</sub> -Klasse bei entladener Batterie/kombiniert	E/B	E/B
Kraftstoffverbrauch bei entladener Batterie, WLTP kombiniert l/100km	6,8 – 6,2	6,8 – 6,3
<b>FAHRZEUGGRUNDPREIS</b>	<b>50.600,-</b> [42.521,00]	<b>53.100,-</b> [44.621,85]

**EUR inkl. 19% MwSt.** [EUR ohne MwSt.]

Dargestellt sind Fahrzeugpreise in **EUR inkl. 19% MwSt.** [EUR ohne MwSt.] als unverbindliche Preisempfehlung ab Werk ohne Überführungskosten.

### BMW xDrive – das intelligente Allradsystem von BMW

<sup>1</sup> Die Leistung ist abhängig vom Ladezustand der Batterie.

<sup>2</sup> Setzt sich zusammen aus verbrennungsmotorischem Antrieb (angegebener Nennwert) und elektrischem Antrieb (bis zu angegebenem Nennwert). Weitere Angaben finden Sie im Kapitel TECHNISCHE WERTE.

<sup>3</sup> Zusätzliche Information zu möglichen Werten bei individueller Konfiguration nach WLTP finden Sie im Kapitel TECHNISCHE WERTE.

<sup>4</sup> Angaben zu Leistung für Benzinmotoren beziehen sich auf den Betrieb mit Kraftstoff der Qualität ROZ 98. Angaben zu Verbrauch beziehen sich auf den Betrieb mit Referenzkraftstoff gemäß VO (EU) 1151/2017. Kraftstoffqualitäten bleifrei ROZ 91 und höher mit einem maximalen Ethanol-Anteil von 25 % (E25) sind zulässig. BMW empfiehlt die Verwendung eines Kraftstoffs mit ROZ 95. Für High-Performance-Automobile empfiehlt BMW die Verwendung eines Kraftstoffs mit ROZ 98.

<sup>5</sup> Elektrischer Antrieb bis zu 200 kW, bei temporärer Leistungsüberhöhung <10 Sekunden bis zu 230 kW



# FAHRZEUGPREISE.

## BENZINER

	sDrive18i	sDrive20i	xDrive23i	M35i xDrive
Getriebe	7-Gang, automatisch	7-Gang, automatisch	7-Gang, automatisch	7-Gang, automatisch
Zylinder/Hubraum, Anzahl/cm <sup>3</sup>	3/1.499	3/1.499	4/1.998	4/1.998
Leistung Gesamtfahrzeugantrieb in kW (PS) <sup>2</sup> mit 48 V Mild-Hybrid-Technologie in kW (PS)	100 (136) –	125 (170) 15 (20)	160 (218) 15 (20)	221 (300) –
<b>Pflichtangaben gemäß Pkw EnVKV<sup>3</sup></b>				
Kraftstoffverbrauch, kombiniert WLTP in l/100 km <sup>4</sup>	7,1 – 6,6	6,4 – 5,9	7,0 – 6,6	8,2
CO <sub>2</sub> -Emissionen, kombiniert WLTP in g/km	160 – 150	144 – 134	159 – 149	185
CO <sub>2</sub> -Klasse	F – E	E – D	F – E	G
<b>FAHRZEUGGRUNDPREIS</b>	<b>43.900,-</b> [36.890,76]	<b>46.000,-</b> [38.655,46]	<b>52.400,-</b> [44.033,61]	<b>63.900,-</b> [53.697,48]

## DIESEL

	sDrive18d	sDrive20d	xDrive20d	xDrive23d
Getriebe	7-Gang, automatisch	7-Gang, automatisch	7-Gang, automatisch	7-Gang, automatisch
Zylinder/Hubraum, Anzahl/cm <sup>3</sup>	4/1.995	4/1.995	4/1.995	4/1.995
Leistung Gesamtfahrzeugantrieb in kW (PS) <sup>2</sup> mit 48 V Mild-Hybrid-Technologie in kW (PS)	110 (150) –	120 (163) 15 (20)	120 (163) 15 (20)	155 (211) 15 (20)
<b>Pflichtangaben gemäß Pkw EnVKV<sup>3</sup></b>				
Kraftstoffverbrauch, kombiniert WLTP in l/100 km <sup>4</sup>	5,6	5,0	5,3 – 5,0	5,3 – 5,0
CO <sub>2</sub> -Emissionen, kombiniert WLTP in g/km	147 – 146	133 – 131	139 – 130	140 – 130
CO <sub>2</sub> -Klasse	E	D	E – D	E – D
<b>FAHRZEUGGRUNDPREIS</b>	<b>46.500,-</b> [39.075,63]	<b>47.600,-</b> [40.000,-]	<b>49.600,-</b> [41.680,67]	<b>53.200,-</b> [44.705,88]

**EUR inkl. 19% MwSt.** [EUR ohne MwSt.]

Dargestellt sind Fahrzeugpreise in **EUR inkl. 19% MwSt.** [EUR ohne MwSt.] als unverbindliche Preisempfehlung ab Werk ohne Überführungskosten.

### BMW xDrive – das intelligente Allradsystem von BMW

<sup>1</sup> Die Leistung ist abhängig vom Ladezustand der Batterie.

<sup>2</sup> Setzt sich zusammen aus Verbrennungsmotorischem Antrieb (angegebener Nennwert) und elektrischem Antrieb (bis zu angegebenem Nennwert). Weitere Angaben finden Sie im Kapitel TECHNISCHE WERTE.

<sup>3</sup> Zusätzliche Information zu möglichen Werten bei individueller Konfiguration nach WLTP finden Sie im Kapitel TECHNISCHE WERTE.

<sup>4</sup> Angaben zu Leistung für Benzinmotoren beziehen sich auf den Betrieb mit Kraftstoff der Qualität ROZ 98. Angaben zu Verbrauch beziehen sich auf den Betrieb mit Referenzkraftstoff gemäß VO (EU) 1151/2017. Kraftstoffqualitäten bleifrei ROZ 91 und höher mit einem maximalen Ethanol-Anteil von 25 % (E25) sind zulässig. BMW empfiehlt die Verwendung eines Kraftstoffs mit ROZ 95. Für High-Performance-Automobile empfiehlt BMW die Verwendung eines Kraftstoffs mit ROZ 98.

# AUSGEWÄHLTE SERIENAUSSTATTUNGEN.

	iX1 eDrive20	iX1 xDrive30	X1 xDrive25e	X1 xDrive30e	X1 sDrive18i	X1 sDrive20i	X1 xDrive23i	X1 sDrive18d	X1 sDrive20d	X1 xDrive20d	X1 xDrive 23d	X1 M35i xDrive
<b>EXTERIEUR</b>												
<b>Uni Lackierung Schwarz</b>	■	■	■	■	■	■	■	■	■	■	■	
<b>Uni Lackierung Alpinweiß</b>												■
<b>M Hochglanz Shadow Line</b> Nicht in Verbindung mit Dachreling Aluminium satiniert	■	■	■	■	■	■	■	■	■	■	■	■
<b>17" Leichtmetallräder Sternspeiche 875</b> 7Jx17 mit Bereifung 205/65 R17 Lightning grey  Hinweis: ohne Radschraubensicherung					■		■	■	■	■		
<b>17" Leichtmetallräder Sternspeiche 832</b> 7Jx17 mit Bereifung 205/65 R17 Lightning grey  Hinweis: ohne Radschraubensicherung			■	■		■					■	
<b>17" Leichtmetallräder Sternspeiche 864</b> 7,5Jx17 mit Bereifung 205/65 R17 Lightning grey  Hinweis: ohne Radschraubensicherung	■	■										
<b>19" M Leichtmetallräder Doppelspeiche 871 M Bicolor</b> 8 J x 19 / Bereifung 245/45 R19 Midnight grey  Hinweis: inkl. Radschraubensicherung												■
<b>INTERIEUR</b>												
<b>Polsterung Stoff Arktur Anthrazit</b>	■	■	■	■	■	■	■	■	■	■	■	■
<b>Polsterung M Alcantara/Veganza-Kombination Schwarz/Kontraststeppung Blau</b>												■
<b>Sitzheizung für Fahrer und Beifahrer</b> Hinweis: keine Beheizung der Sitzwangen	■	■	■	■	■	■	■	■	■	■	■	■
<b>Interieurleisten Quarzsilber matt genarbt</b>	■	■	■	■	■	■	■	■	■	■	■	■
<b>M Interieurleisten Aluminium Hexacube hell</b>												■
<b>Sportlederlenkrad</b>	■	■	■	■	■	■	■	■	■	■	■	■
<b>M Lenkrad</b>												■
<b>Fußmatten in Velours</b>	■	■	■	■	■	■	■	■	■	■	■	■
<b>M Sport Exterieurumfänge</b>												■

# AUSGEWÄHLTE SERIENAUSSTATTUNGEN.

	iX1 eDrive20	iX1 xDrive30	X1 xDrive25e	X1 xDrive30e	X1 sDrive18i	X1 sDrive20i	X1 xDrive23i	X1 sDrive18d	X1 sDrive20d	X1 xDrive20d	X1 xDrive 23d	X1 M51 xDrive
<b>KONNEKTIVITÄT UND INFOTAINMENT</b>												
<b>BMW Live Cockpit Plus<sup>7</sup></b>	■	■	■	■	■	■	■	■	■	■	■	■
– BMW Curved Display												
– BMW Operating System 9												
– Displaykombination mit 10,25" volldigitalem Instrumentendisplay und 10,7" Control Display												
– BMW Maps												
– BMW Intelligent Personal Assistant												
– Touchbedienung am Control Display												
– Smartphone Integration <sup>6</sup>												
– Bluetooth / WiFi Schnittstelle mit Freisprecheinrichtung												
– 4G LTE Connectivity												
– Remote Software Upgrade												
– BMW My Modes												
– BMW Digital Premium Dienste über Connected Drive Store kostenpflichtig buchbar <sup>5</sup>												
<b>Intelligenter Notruf</b>	■	■	■	■	■	■	■	■	■	■	■	■
<b>Lautsprechersystem</b>	■	■	■	■	■	■	■	■	■	■	■	
<b>HiFi Lautsprechersystem harman/kardon</b>												■
<b>DAB-Tuner</b>	■	■	■	■	■	■	■	■	■	■	■	■
<b>Personal eSIM<sup>8</sup></b>	■	■	■	■	■	■	■	■	■	■	■	■
<b>ANTRIEB / FAHRDYNAMIK / FAHRWERK</b>												
<b>Steptronic Getriebe mit Doppelkupplung</b>			■	■	■	■	■	■	■	■	■	
<b>Steptronic Getriebe mit Schaltwippen</b>												■
<b>Auto Start Stopp Funktion</b>			■	■	■	■	■	■	■	■	■	■

<sup>5</sup> Informationen zu den BMW ConnectedDrive Diensten, die Allgemeinen Geschäfts- und Nutzungsbedingungen BMW ConnectedDrive sowie die rechtlichen Hinweise zum Datenschutz finden Sie unter: [www.bmw.de/kundenbetreuung-connecteddrive](http://www.bmw.de/kundenbetreuung-connecteddrive). Für Fragen können Sie sich auch an die BMW ConnectedDrive Hotline wenden, die telefonisch von Montag bis Sonntag von 8:00 bis 20:00 Uhr unter Tel. +49 89 1250 – 160 10 sowie per E-Mail unter [bmw-connecteddrive@bmw.de](mailto:bmw-connecteddrive@bmw.de) zur Verfügung steht.

<sup>6</sup> Hinweis zur Nutzung: Smartphone Integration ist dauerhaft im Fahrzeug verfügbar. Sie enthält Apple CarPlay<sup>®</sup> sowie Android Auto<sup>®</sup>. Nutzbarkeit des Apple Dienstes CarPlay<sup>®</sup> bzw. Google Dienstes Android Auto<sup>®</sup> kann aufgrund möglicher zukünftiger technischer Entwicklungen (z. B. der Mobiltelefone) nicht dauerhaft gewährleistet werden. CarPlay<sup>®</sup> ist eine Marke von Apple Inc. Android Auto<sup>®</sup> ist eine Marke von Google LLC.

<sup>7</sup> Laufzeit: unbeschränkt

<sup>8</sup> In Fahrzeugen mit BMW Operating System 9 werden der SIM Reader und die zusätzlichen Funktionen, wie Telefonie und Hotspot, erst zu einem späteren Zeitpunkt via Remote Software unterstützt.

# AUSGEWÄHLTE SERIENAUSSTATTUNGEN.

	iX1 eDrive20	iX1 xDrive30	X1 xDrive25e	X1 xDrive30e	X1 sDrive18i	X1 sDrive20i	X1 xDrive23i	X1 sDrive18d	X1 sDrive20d	X1 xDrive20d	X1 xDrive 23d	X1 M35i xDrive
<b>FAHRERASSISTENZ UND SICHERHEIT</b>												
<b>Active Guard</b>	■	■	■	■	■	■	■	■	■	■	■	■
<b>Aufmerksamkeitsassistent</b>	■	■	■	■	■	■	■	■	■	■	■	■
<b>Parking Assistant inkl. Active Park Distance Control und Rückfahrkamera</b> kamera- und ultraschallbasiertes Assistenzsystem bestehend aus: – Rückfahrassistent – Parkassistent – Active Park Distance Control – Einparkhilfe Seite – Rückfahrkamera	■	■	■	■	■	■	■	■	■	■	■	■
<b>Geschwindigkeitsregelung mit Bremsfunktion</b>	■	■	■	■	■	■	■	■	■	■	■	■
<b>Speed Limiter</b>	■	■	■	■	■	■	■	■	■	■	■	■
<b>Lenkung mit Servotronic</b>	■	■	■	■	■	■	■	■	■	■	■	■
<b>Kindersitzbefestigung i-Size oder ISOFIX für Beifahrersitz und die äußeren Fondsitze</b>	■	■	■	■	■	■	■	■	■	■	■	■
<b>Beifahrerairbag-Deaktivierung</b>	■	■	■	■	■	■	■	■	■	■	■	■
<b>Reifendruck-Kontrolle</b>	■	■	■	■	■	■	■	■	■	■	■	■
<b>Ladekabel (Mode 3) für öffentliches Laden</b> – AC-Laden an öffentlichen Ladesäulen für Typ-2-Märkte – 11 kW (3-phasig) – Kabellänge: 5 m – Nicht für iX1 xDrive30 und iX1 eDrive20 in Verbindung mit AC-Laden Professional (dann Ersatz durch Ladekabel Professional (Mode 3))	■	■	■	■								
<b>KOMFORT UND FUNKTIONALITÄT</b>												
<b>Größerer Kraftstofftank</b> Mehrinhalt ca. 9 Liter			■	■	■	■	■	■	■	■	■	■
<b>Klimaautomatik mit 2-Zonenregelung inkl. Fondausströmer</b>	■	■	■	■	■	■	■	■	■	■	■	■
<b>Automatische Heckklappenbetätigung</b>	■	■	■	■	■	■	■	■	■	■	■	■
<b>BMW IconicSounds Electric</b>	■	■										



# M SPORTPAKET.

Das **M Sportpaket** enthält neben der Serienausstattung zusätzliche Designumfänge und Ausstattungen, die um weitere Sonderausstattungen ergänzt werden können.

PREIS	SA-Nr.	EUR inkl. 19 % MwSt. [EUR ohne MwSt.]
<b>M Sportpaket</b>	337	<b>3.850,-</b> [3.235,29]

	SA-Nr.	EUR inkl. 19 % MwSt. [EUR ohne MwSt.]
--	--------	---------------------------------------

## RÄDER UND REIFEN

<b>18" M Leichtmetallräder Doppelspeiche 838 M Bicolor</b> 7,5Jx18 mit Bereifung 225/55 R18 Midnight grey, glangedreht	1LX	
--	-----	--

Hinweis: inkl. Radschraubensicherung

Eine Übersicht aller verfügbaren Räder finden Sie im Abschnitt RÄDER UND REIFEN.

<b>M Sportbremse</b> dunkelblau metallic	3M1	<b>650,-</b> [546,21]
---	-----	-----------------------

## AUSSENFARBEN

UNI		
-----	--	--

<b>Alpinweiß</b>	300	
------------------	-----	--

METALLIC		
----------	--	--

<b>Saphirschwarz</b> <b>Mineralweiß</b> <b>M Portimao Blau</b> <b>Cape York Grün</b> <b>Spacesilber metallic</b>	475 A96 C31 C5Y C67	<b>890,-</b> [747,89]
--	---------------------------------	-----------------------

BMW INDIVIDUAL LACKIERUNG		
---------------------------	--	--

<b>BMW Individual Blue Bay Lagoon metallic</b>	C5L	<b>1.640,-</b> [1.378,15]
--	-----	---------------------------

<b>BMW Individual Storm Bay metallic</b>	C3N	<b>1.780,-</b> [1.495,79]
--	-----	---------------------------

<b>BMW Individual Frozen Pure Grey metallic</b>	C5A	<b>2.670,-</b> [2.243,69]
---	-----	---------------------------

## POLSTER

ALCANTARA-/VEGANZA-KOMBINATION		
--------------------------------	--	--

<b>Alcantara-/Veganza-Kombination Schwarz mit Kontraststeppung Blau</b>	KTNL	
---	------	--

VEGANZA		
---------	--	--

<b>Veganza perforiert</b>		
---------------------------	--	--

<b>Schwarz   Schwarz</b> <b>Oyster   Schwarz</b> <b>Mocca   Schwarz</b>	KUSW KUCX KUMY	<b>-,-</b>
---	----------------------	------------

<b>Korallrot   Schwarz</b>	KUKP	<b>250,-</b> [210,08]
----------------------------	------	-----------------------

LEDER		
-------	--	--

<b>Leder Vernasca</b>		<b>1.300,-</b> [1.092,44]
-----------------------	--	---------------------------

<b>Schwarz   Schwarz</b> <b>Oyster   Schwarz</b> <b>Mocca   Schwarz</b>	MASW MACX MAMY	<b>-,-</b>
---	----------------------	------------

INTERIEURLEISTEN		
------------------	--	--

<b>Interieurleisten Aluminium Hexacube hell</b>	4H2	
---	-----	--

- Dekorleisten inklusive ambienter Beleuchtung (15 Farbtöne) in Instrumententafel und Türen vorne und Akzentleisten in Perlglanz Chrom
- Akzent in Perlglanz Chrom am Bedienzentrum Mittelkonsole

<b>Edelholzausführung Eukalyptus offenporig mit Akzentleiste Perlglanz Chrom</b>	4EW	<b>130,-</b> [109,24]
--	-----	-----------------------

<b>Interieurleisten Schwarz hochglänzend mit Akzentleiste Perlglanz Chrom</b> <b>Interieurleisten Aluminium Mesheffect mit Akzentleiste Perlglanz Chrom</b>	4AT 4KL	<b>-,-</b>
--	------------	------------

-,- Sonderausstattung ohne Mehr-/ Minderpreis

# M SPORTPAKET.

Das **M Sportpaket** enthält neben der Serienausstattung zusätzliche Designumfänge und Ausstattungen, die um weitere Sonderausstattungen ergänzt werden können.

	SA-Nr.	EUR inkl. 19 % MwSt. [EUR ohne MwSt.]
<b>WEITERE AUSSTATTUNGSHIGHLIGHTS</b>		
<b>M Aeropaket</b>	-	
<b>Nierenrahmen in Chrom</b>	-	
<b>M Kennzeichnung an den Seiten</b>	-	
<b>M Dachreling Hochglanz Shadow Line</b> Nicht in Verbindung mit BMW iX1 xDrive30 Nicht in Verbindung mit Exterieur Line Aluminium satiniert	3MC	
<b>M Hochglanz Shadow Line</b> Nicht in Verbindung mit Dachreling Aluminium satiniert	760	
<b>Instrumententafel Luxury</b> In Schwarz mit feiner Oberflächen-Strukturierung und grauer Kontrastnaht (in Verbindung mit Alcantara/Sensotec Kombination mit blauer Naht)	4NW	-,-
Umfänge: - Instrumententafel Oberteil und Türbrüstungen vorn		
<b>Sportsitze für Fahrer und Beifahrer</b>	-	
<b>M Lederlenkrad mit Schaltwippen</b>	-	750,- [630,25]
<b>M Sportsitze für Fahrer und Beifahrer</b> inkl. Lordosenstütze und Lehnenbreitenverstellung für Fahrersitz	711	750,- [630,25]
In Verbindung mit X1 M35i xDrive		-,-
<b>M Dachhimmel Anthrazit</b> Hinweis: in Verbindung mit Panorama-Glasdach Sonnenschutzhimmel in Anthrazit	775	
<b>Adaptives M Fahrwerk</b>	2VF	

# M SPORTPAKET PRO.

Das **M Sportpaket Pro** enthält neben der Serienausstattung zusätzliche Designumfänge und Ausstattungen, die um weitere Sonderausstattungen ergänzt werden können.

PREIS	SA-Nr.	EUR inkl. 19 % MwSt. [EUR ohne MwSt.]
<b>M Sportpaket Pro</b> Nur in Verbindung mit M Sport Paket und adaptiver LED Scheinwerfer	33B	<b>1.950,-</b> [1.638,65]

	SA-Nr.	EUR inkl. 19 % MwSt. [EUR ohne MwSt.]
--	--------	---------------------------------------

## AUSSTATTUNGSUMFÄNGE

<b>M Sportbremse</b> Rot hochglänzend	2M2	
<b>Alternativ: 19" M Compound-Bremse</b> Grau hochglänzend Compound-Bremsscheibe, perforiert (Vorderachse) 4-Kolben-Bremssattel, grau hochglanz mit M Schriftzug (Vorderachse) Standardbremse mit Bremssattel in grau hochglanz M Schriftzug (Hinterachse) Nicht für iX1 eDrive20 und iX1 xDrive30	3M8	<b>800,-</b> [672,26]
<b>M Leuchten Shadow Line</b>	3MF	
<b>M Sicherheitsgurte</b>	4GQ	
<b>M Sportsitze für Fahrer und Beifahrer</b> inkl. Lordosenstütze und Lehnenbreitenverstellung für Fahrersitz  In Verbindung mit X1 M35i xDrive	711	-,-
<b>M Heckspoiler</b>	754	
<b>M Hochglanz Shadow Line mit erweiterten Umfängen</b>	7M9	



# xLINE.

Die **xLine** enthält bereits umfangreiche Serienausstattungen und kann aus einem vielfältigen Angebot an Sonderausstattungen ergänzt werden.

PREIS	SA-Nr.	EUR inkl. 19 % MwSt. [EUR ohne MwSt.]
<b>xLine</b> Nicht in Verbindung mit X1 M35i xDrive		<b>2.600,-</b> [2.184,87]

	SA-Nr.	EUR inkl. 19 % MwSt. [EUR ohne MwSt.]
--	--------	---------------------------------------

## RÄDER UND REIFEN

<b>18" Aerodynamikräder 866 Bicolor</b> 7,5Jx18 mit Bereifung 225/55 R18 Lightning grey, glanzgedreht	1EC	<b>Serie</b>
Hinweis: inkl. Radschraubensicherung		
Eine Übersicht aller verfügbaren Räder finden Sie im Abschnitt RÄDER UND REIFEN.		

## POLSTER

### VEGANZA

#### Veganza perforiert

<b>Schwarz   Schwarz</b>	KHSW	<b>Serie</b>
<b>Oyster   Schwarz</b> <b>Mocca   Schwarz</b> <b>Veganza perforiert   Korallrot/Schwarz</b> Nur in Verbindung mit Sportsitze für Fahrer und Beifahrer	KHXC KHMY KUKPs	<b>-,-</b>

## LEDER

#### Leder Vernasca

<b>Schwarz   Schwarz</b>	MASW	<b>1.300,-</b> [1.092,44]
<b>Oyster   Schwarz</b> <b>Mokka   Schwarz</b> Nur in Verbindung mit Sportsitze für Fahrer und Beifahrer	MACX MAMY	<b>1.300,-</b> [1.092,44]

## INTERIEURLEISTEN

<b>Interieurleisten Schwarz hochglänzend mit Akzentleiste Perlganz Chrom</b>	4AT	<b>-,-</b>
– Dekorleisten inklusive ambierter Beleuchtung (15 Farbtöne) in Instrumententafel und Türen vorne und Akzentleisten in Perlganz Chrom		
– Akzent in Perlganz Chrom am Bedienzentrums Mittelkonsole		
<b>Interieurleisten Aluminium Mesheffekt mit Akzentleiste Perlganz Chrom</b>	4KL	<b>120,-</b> [100,84]
<b>Edelholzausführung Eukalyptus offenporig mit Akzentleiste Perlganz Chrom</b>	4EW	<b>250,-</b> [210,08]

## WEITERE AUSSTATTUNGSHIGHLIGHTS

<b>Instrumententafel Luxury</b> in Schwarz mit feiner Oberflächen-Strukturierung und grauer Kontrastnaht auf Instrumententafel Oberteil und Türbrüstungen vorn Nur in Verbindung mit xLine oder M Sportpaket	4NW	<b>-,-</b>
<b>Exterieur Line Aluminium satiniert</b> Nicht in Verbindung mit M Dachreling Hochglanz Shadow Line	3MB	<b>Serie</b>
<b>Dachreling Aluminium satiniert</b> Nur in Verbindung mit Exterieur Line Aluminium satiniert und xLine Nicht in Verbindung mit M Hochglanz Shadow Line	3AT	<b>-,-</b>
<b>Nierenrahmen in Perlganz Chrom und Nierenstäbe in Aluminium satiniert</b>	-	<b>Serie</b>
<b>Radlaufverkleidungen umlaufend in Kontrastfarbe Dark Grey lackiert</b>	-	<b>Serie</b>
<b>Spiegelkappen in Kontrastfarbe in Wagenfarbe lackiert</b>	-	<b>Serie</b>
<b>Optischer Unterfahrschutz vorn und hinten und Zierelemente Stoßfänger in Perlganz Chrom</b>	-	<b>Serie</b>
<b>Im Interieur Line-spezifische Akzenttürgriffe in Perlganz Chrom</b>	-	<b>Serie</b>

-,- Sonderausstattung ohne Mehr-/ Minderpreis



# RÄDER UND REIFEN.

	SA-Nr.	EUR inkl. 19 % MwSt. [EUR ohne MwSt.]	iX1 eDrive20	iX1 xDrive30	X1 xDrive25e	X1 xDrive30e	X1 sDrive18i	X1 sDrive20i	X1 xDrive23i	X1 sDrive18d	X1 sDrive20d	X1 xDrive20d	X1 xDrive23d	X1 M35i xDrive
<b>17" Leichtmetallräder Sternspeiche 864</b> 7,5Jx17 mit Bereifung 205/65 R17 Lightning grey, Alu-Gussrad  Hinweis: ohne Radschraubensicherung	1EP		■	■										
<b>17" Leichtmetallräder Sternspeiche 875</b> 7Jx17 mit Bereifung 205/65 R17 Lightning grey  Hinweis: ohne Radschraubensicherung	1LS						■		■	■	■	■		
<b>17" Leichtmetallräder Sternspeiche 832</b> 7Jx17 mit Bereifung 205/65 R17 Lightning grey  Hinweis: ohne Radschraubensicherung	1LR				■	■		■						■
<b>18" Aerodynamikräder 866 Bicolor</b> 7,5Jx18 mit Bereifung 225/55 R18 Lightning grey, glanzgedreht  Hinweis: inkl. Radschraubensicherung  Nur in Verbindung mit xLine Im Umfang xLine enthalten	1EC	-,-	□	□	□	□	□	□	□	□	□	□	□	□
<b>18" M Leichtmetallräder Doppelspeiche 838 M Bicolor<sup>1</sup></b> 7,5Jx18 mit Bereifung 225/55 R18 Midnight grey, glanzgedreht  Hinweis: inkl. Radschraubensicherung  Nur in Verbindung mit M Sportpaket Im Umfang M Sportpaket enthalten	1LX	-,-	□	□	□	□	□	□	□	□	□	□	□	□
<b>18" Leichtmetallräder Sternspeiche 865</b> 7,5Jx18 mit Bereifung 225/55 R18 Refined silver, glanzgedreht  Hinweis: inkl. Radschraubensicherung  In Verbindung mit xLine	1EA	<b>1.800,-</b> [1.512,61]	□	□	□	□	□	□	□	□	□	□	□	□
		-,-	□	□	□	□	□	□	□	□	□	□	□	□
<b>19" Leichtmetallräder V-Speiche 867 Bicolor<sup>1</sup></b> 8Jx19 mit Bereifung 245/45 R19 Midnight grey, glanzgedreht  Hinweis: inkl. Radschraubensicherung  Nur in Verbindung mit xLine	1EE	<b>900,-</b> [756,30]	□	□	□	□	□	□	□	□	□	□	□	□
<b>19" M Leichtmetallräder Doppelspeiche 871 M Bicolor<sup>1</sup></b> 8Jx19 mit Bereifung 245/45 R19 Midnight grey, glanzgedreht  Hinweis: inkl. Radschraubensicherung  Nur in Verbindung mit M Sportpaket	1EK	<b>900,-</b> [756,30]	□	□	□	□	□	□	□	□	□	□	□	■
<b>20" BMW Individual Leichtmetallräder Vielspeiche 869 I</b> 8Jx20 mit Bereifung 245/40 R20 Frozen Midnight grey, glanzgedreht  Hinweis: inkl. Radschraubensicherung  Nur in Verbindung mit xLine oder M Sportpaket	1EU	<b>1.900,-</b> [1.596,64]	□	□	□	□	□	□	□	□	□	□	□	□
		<b>1.150,-</b> [966,38]												□
<b>20" M Leichtmetallräder Y-Speiche 872 M mit Sportreifen</b> 8Jx20 / Bereifung 245/40 R20 Jet Black matt / schwarz matt  Hinweis: inkl. Radschraubensicherung	1FR	<b>1.750,-</b> [1.470,58]												□
<b>20" M Leichtmetallräder Y-Speiche 872 M</b> 8Jx20 / Bereifung 245/40 R20 Jet Black matt / schwarz matt  Hinweis: inkl. Radschraubensicherung	1EN	<b>800,-</b> [672,26]												□

<sup>1</sup> Gegen Aufpreis auch mit Sportbereifung erhältlich. Die Sportreifen tragen signifikant zur Erhöhung des Verbrauchs und Reduzierung der Reichweite bei.

BLEIBEN SIE IN DER SPUR.

Für die Originalbereifung Ihres BMW und alle bei BMW erworbenen Komplettträder und Reifen mit Sternmarkierung erhalten Sie automatisch und ohne Zusatzkosten die 36-monatige BMW Reifenversicherung mit bis zu 100 % Kostenersatz im 1. Jahr. Erfahren Sie mehr unter [www.bmw.de/de/topics/service-zubehoer/original-bmw-zubehoer/bmw-raeder-reifen.html](http://www.bmw.de/de/topics/service-zubehoer/original-bmw-zubehoer/bmw-raeder-reifen.html) oder bei Ihrem BMW Partner. (Die BMW Reifenversicherung ist ein Produkt der Allianz Versicherungs-AG).

■ Serienausstattung □ Sonderausstattung –,- Sonderausstattung ohne Mehr-/ Minderpreis



# FARBWELT EXTERIEUR.

	SA-Nr.	EUR inkl. 19% MwSt. [EUR ohne MwSt.]	iX1 eDrive20	iX1 xDrive30	X1 xDrive25e	X1 xDrive30e	X1 sDrive18i	X1 sDrive20i	X1 xDrive23i	X1 sDrive18d	X1 sDrive20d	X1 xDrive20d	X1 xDrive23d	X1 M35i xDrive
UNI														
Schwarz	668	Serie	■	■	■	■	■	■	■	■	■	■	■	■
Alpinweiß	300	300,- [252,10]	□	□	□	□	□	□	□	□	□	□	□	□
In Verbindung mit M Sportpaket		Serie	■	■	■	■	■	■	■	■	■	■	■	■
METALLIC														
Saphirschwarz Mineralweiß Cape York Grün Spacesilber	475 A96 C5Y C67	890,- [747,89]	□	□	□	□	□	□	□	□	□	□	□	□
Phytonicblau Sanremo Green Utah Orange	C1M C4E C66		□	□	□	□	□	□	□	□	□	□	□	
M Portimao Blau Nur in Verbindung mit M Sportpaket	C31		□	□	□	□	□	□	□	□	□	□	□	□
BMW INDIVIDUAL LACKIERUNG														
BMW Individual Storm Bay metallic BMW Individual Blue Bay Lagoon metallic	C3N C5L	1.780,- [1.495,79]	□	□	□	□	□	□	□	□	□	□	□	□
BMW Individual Frozen Pure Grey metallic	C5A	2.670,- [2.243,69]	□	□	□	□	□	□	□	□	□	□	□	□

# FARBWELT INTERIEUR.

SA-Nr.	EUR inkl. 19% MwSt. [EUR ohne MwSt.]	ix1 eDrive20	ix1 xDrive30	x1 xDrive25e	x1 xDrive30e	x1 sDrive18i	x1 sDrive20i	x1 xDrive23i	x1 sDrive18d	x1 sDrive20d	x1 xDrive20d	x1 xDrive23d	x1 M35i xDrive
POLSTER													
STOFF													
<b>Arktur Anthrazit</b>	BLAT	Serie	■	■	■	■	■	■	■	■	■	■	■
ALCANTARA-/SENATEC-KOMBINATION													
<b>Alcantara-/Sensatec-Kombination Schwarz mit Kontraststeppung Blau</b> Nur in Verbindung mit M Sportpaket	KGNL	Serie	■	■	■	■	■	■	■	■	■	■	■
VEGANZA													
<b>Veganza perforiert</b>			■	■	■	■	■	■	■	■	■	■	■
<b>Oyster   Schwarz</b> <b>Mocca   Schwarz</b> Nur in Verbindung mit Sportsitze für Fahrer und Beifahrer	KHCX KHYM	<b>850,-</b> [714,28]	□	□	□	□	□	□	□	□	□	□	□
In Verbindung mit M Sportpaket		<b>250,-</b> [210,08]	□	□	□	□	□	□	□	□	□	□	□
In Verbindung mit xLine		<b>-,-</b>	□	□	□	□	□	□	□	□	□	□	□
<b>Korallrot   Schwarz</b>	KHKP	<b>850,-</b> [714,28]	□	□	□	□	□	□	□	□	□	□	□
In Verbindung mit M Sportpaket		<b>250,-</b> [210,08]	□	□	□	□	□	□	□	□	□	□	□
In Verbindung mit xLine		<b>-,-</b>	□	□	□	□	□	□	□	□	□	□	□
<b>Schwarz   Schwarz</b>	KHSW	<b>850,-</b> [714,28]	□	□	□	□	□	□	□	□	□	□	□
Im Umfang xLine enthalten													
In Verbindung mit M Sportpaket		<b>250,-</b> [210,08]	□	□	□	□	□	□	□	□	□	□	□
LEDER													
<b>Leder Vernasca</b>													
<b>Oyster   Schwarz</b> <b>Mokka   Schwarz</b> Nur in Verbindung mit Sportsitze für Fahrer und Beifahrer	MACX MAMY	<b>1.900,-</b> [1.596,64]	□	□	□	□	□	□	□	□	□	□	□
In Verbindung mit xLine / M Sportpaket		<b>1.300,-</b> [1.092,44]	□	□	□	□	□	□	□	□	□	□	□
<b>Schwarz   Schwarz</b>	MASW	<b>1.900,-</b> [1.596,64]	□	□	□	□	□	□	□	□	□	□	□
In Verbindung mit xLine / M Sportpaket		<b>1.300,-</b> [1.092,44]	□	□	□	□	□	□	□	□	□	□	□

# FARBWELT INTERIEUR.

SA-Nr.	EUR inkl. 19 % MwSt. [EUR ohne MwSt.]	IX1 eDrive20	IX1 xDrive30	X1 xDrive25e	X1 xDrive30e	X1 sDrive18i	X1 sDrive20i	X1 xDrive23i	X1 sDrive18d	X1 sDrive20d	X1 xDrive20d	X1 xDrive23d	X1 M35i xDrive
<b>INTERIEURLEISTEN</b>													
<b>Interieurleisten Quarzsilber matt genarbt</b>	4GN	<b>Serie</b>	<input checked="" type="checkbox"/>	<input checked="" type="checkbox"/>	<input checked="" type="checkbox"/>	<input checked="" type="checkbox"/>	<input checked="" type="checkbox"/>	<input checked="" type="checkbox"/>	<input checked="" type="checkbox"/>	<input checked="" type="checkbox"/>	<input checked="" type="checkbox"/>	<input checked="" type="checkbox"/>	<input checked="" type="checkbox"/>
<b>Interieurleisten Aluminium Hexacube hell</b> Nur in Verbindung mit M Sportpaket	4H2	<b>Serie</b>	<input checked="" type="checkbox"/>	<input checked="" type="checkbox"/>	<input checked="" type="checkbox"/>	<input checked="" type="checkbox"/>	<input checked="" type="checkbox"/>	<input checked="" type="checkbox"/>	<input checked="" type="checkbox"/>	<input checked="" type="checkbox"/>	<input checked="" type="checkbox"/>	<input checked="" type="checkbox"/>	<input checked="" type="checkbox"/>
<b>Interieurleisten Schwarz hochglänzend mit Akzentleiste Perlglanz Chrom</b>	4AT	<b>230,-</b> [193,27]	<input type="checkbox"/>	<input type="checkbox"/>	<input type="checkbox"/>	<input type="checkbox"/>	<input type="checkbox"/>	<input type="checkbox"/>	<input type="checkbox"/>	<input type="checkbox"/>	<input type="checkbox"/>	<input type="checkbox"/>	<input type="checkbox"/>
In Verbindung mit xLine / M Sportpaket		<b>-,-</b>	<input type="checkbox"/>	<input type="checkbox"/>	<input type="checkbox"/>	<input type="checkbox"/>	<input type="checkbox"/>	<input type="checkbox"/>	<input type="checkbox"/>	<input type="checkbox"/>	<input type="checkbox"/>	<input type="checkbox"/>	<input type="checkbox"/>
<b>Interieurleisten Aluminium Mesheffect mit Akzentleiste Perlglanz Chrom</b>	4KL	<b>350,-</b> [294,12]	<input type="checkbox"/>	<input type="checkbox"/>	<input type="checkbox"/>	<input type="checkbox"/>	<input type="checkbox"/>	<input type="checkbox"/>	<input type="checkbox"/>	<input type="checkbox"/>	<input type="checkbox"/>	<input type="checkbox"/>	<input type="checkbox"/>
In Verbindung mit xLine		<b>150,-</b> [126,05]	<input type="checkbox"/>	<input type="checkbox"/>	<input type="checkbox"/>	<input type="checkbox"/>	<input type="checkbox"/>	<input type="checkbox"/>	<input type="checkbox"/>	<input type="checkbox"/>	<input type="checkbox"/>	<input type="checkbox"/>	<input type="checkbox"/>
In Verbindung mit M Sportpaket		<b>-,-</b>	<input type="checkbox"/>	<input type="checkbox"/>	<input type="checkbox"/>	<input type="checkbox"/>	<input type="checkbox"/>	<input type="checkbox"/>	<input type="checkbox"/>	<input type="checkbox"/>	<input type="checkbox"/>	<input type="checkbox"/>	<input type="checkbox"/>
<b>Edelholzausführung Eukalyptus offenporig</b>	4EW	<b>480,-</b> [403,36]	<input type="checkbox"/>	<input type="checkbox"/>	<input type="checkbox"/>	<input type="checkbox"/>	<input type="checkbox"/>	<input type="checkbox"/>	<input type="checkbox"/>	<input type="checkbox"/>	<input type="checkbox"/>	<input type="checkbox"/>	<input type="checkbox"/>
In Verbindung mit xLine		<b>250,-</b> [210,08]	<input type="checkbox"/>	<input type="checkbox"/>	<input type="checkbox"/>	<input type="checkbox"/>	<input type="checkbox"/>	<input type="checkbox"/>	<input type="checkbox"/>	<input type="checkbox"/>	<input type="checkbox"/>	<input type="checkbox"/>	<input type="checkbox"/>
In Verbindung mit M Sportpaket		<b>130,-</b> [109,24]	<input type="checkbox"/>	<input type="checkbox"/>	<input type="checkbox"/>	<input type="checkbox"/>	<input type="checkbox"/>	<input type="checkbox"/>	<input type="checkbox"/>	<input type="checkbox"/>	<input type="checkbox"/>	<input type="checkbox"/>	<input type="checkbox"/>



# AUSSTATTUNGSPAKETE.

SA-Nr.	EUR inkl. 19% MwSt. [EUR ohne MwSt.]	ix1 eDrive20	ix1 xDrive30	x1 xDrive25e	x1 xDrive30e	x1 sDrive18i	x1 sDrive20i	x1 xDrive23i	x1 sDrive18d	x1 sDrive20d	x1 xDrive20d	x1 xDrive23d	x1 M35i xDrive
<b>AUSSTATTUNGSPAKETE</b>													
<b>Premium Paket</b>	7EV	<b>1.750,-</b> [1.470,59]	<input type="checkbox"/>	<input type="checkbox"/>	<input type="checkbox"/>	<input type="checkbox"/>	<input type="checkbox"/>	<input type="checkbox"/>	<input type="checkbox"/>	<input type="checkbox"/>	<input type="checkbox"/>	<input type="checkbox"/>	<input type="checkbox"/>
<ul style="list-style-type: none"> <li>- Adaptiver LED-Scheinwerfer</li> <li>- Komfortzugang</li> <li>- Wireless Charging Ablage</li> <li>- Innen- und Außenspiegelpaket</li> <li>- Innenspiegel, automatisch abblendend</li> <li>- Vorbereitung Driving Assistant Plus</li> </ul>													
Nicht in Verbindung mit Driving Assistant Professional Nur in Verbindung mit Premium Paket / Innovationspaket													
<b>Innovationspaket</b> bestehend aus:	7EW	<b>3.850,-</b> [3.235,29]	<input type="checkbox"/>	<input type="checkbox"/>	<input type="checkbox"/>	<input type="checkbox"/>	<input type="checkbox"/>	<input type="checkbox"/>	<input type="checkbox"/>	<input type="checkbox"/>	<input type="checkbox"/>	<input type="checkbox"/>	<input type="checkbox"/>
<ul style="list-style-type: none"> <li>- BMW Live Cockpit Professional: <ul style="list-style-type: none"> <li>- Navigationsführung mit „Augmented View“ inkl.</li> <li>- BMW Head-Up Display</li> </ul> </li> <li>- Parking Assistant Plus: <ul style="list-style-type: none"> <li>- Parkansicht</li> <li>- Remote View 3D</li> <li>- Remote Theft Recorder</li> <li>Alternativ: Parking Assistant Professional</li> </ul> </li> <li>- Premium Paket</li> <li>- Driving Assistant Plus</li> <li>Alternativ: Driving Assistant Professional</li> </ul>													
<b>Comfort Paket</b> bestehend aus:	7LG	<b>1.550,-</b> [1.302,52]	<input type="checkbox"/>	<input type="checkbox"/>	<input type="checkbox"/>	<input type="checkbox"/>	<input type="checkbox"/>	<input type="checkbox"/>	<input type="checkbox"/>	<input type="checkbox"/>	<input type="checkbox"/>	<input type="checkbox"/>	<input type="checkbox"/>
<ul style="list-style-type: none"> <li>- Aktivsitz für Fahrer und Beifahrer</li> <li>- Sitzverstellung elektrisch, mit Memory für Fahrer</li> <li>- HiFi Lautsprechersystem Harman Kardon</li> </ul>													
<b>Travel Paket</b> bestehend aus:	7LK	<b>1.700,-</b> [1.428,57]	<input type="checkbox"/>	<input type="checkbox"/>	<input type="checkbox"/>	<input type="checkbox"/>	<input type="checkbox"/>	<input type="checkbox"/>	<input type="checkbox"/>	<input type="checkbox"/>	<input type="checkbox"/>	<input type="checkbox"/>	<input type="checkbox"/>
<ul style="list-style-type: none"> <li>- Panorama-Glasdach</li> <li>- Gepäckraumtrennnetz</li> <li>- Sonnenschutzverglasung</li> <li>- Sitzverstellung, Fondsitze</li> </ul>													

# SONDERAUSSTATTUNGEN.

	SA-Nr.	EUR inkl. 19% MwSt. [EUR ohne MwSt.]	iX1 eDrive20	iX1 xDrive30	X1 xDrive25e	X1 xDrive30e	X1 sDrive18i	X1 sDrive20i	X1 xDrive23i	X1 sDrive18d	X1 sDrive20d	X1 xDrive20d	X1 xDrive23d	X1 M35i xDrive
<b>EXTERIEUR</b>														
<b>Exterieur Line Aluminium satiniert</b> Nur in Verbindung mit xLine Nicht in Verbindung mit M Dachreling Hochglanz Shadow Line	3MB	-,-	□	□	□	□	□	□	□	□	□	□	□	□
In Verbindung mit M Sportpaket		-,-	□	□	□	□	□	□	□	□	□	□	□	□
<b>Dachreling Aluminium satiniert</b> Wird benötigt für Montage eines BMW Relingträgers, keine Aufnahme für Dachträger an der Karosserie vorhanden Nur in Verbindung mit Exterieur Line Aluminium satiniert und xLine Nicht in Verbindung mit M Hochglanz Shadow Line	3AT	320,- [268,90]	□	□										
		-,-			□	□	□	□	□	□	□	□	□	□
<b>M Dachreling Hochglanz Shadow Line</b> Wird benötigt für Montage eines BMW Relingträgers, keine Aufnahme für Dachträger an der Karosserie vorhanden Nicht in Verbindung mit Exterieur Line Aluminium satiniert	3MC	320,- [268,90]	□	□	■	■	■	■	■	■	■	■	■	■
<b>M Hochglanz Shadow Line mit erweiterten Umfängen</b> Nierenrahmen und -stäbe in Schwarz hochglänzend Nur in Verbindung mit M Sportpaket Pro, M Hochglanz Shadow Line	7M9	-,-	□	□	□	□	□	□	□	□	□	□	□	□
Im Umfang M Sportpaket Pro enthalten														
<b>Entfall Modell-Schriftzug</b> am Heck	320	-,-	□	□	□	□	□	□	□	□	□	□	□	□
<b>INTERIEUR</b>														
<b>M Dachhimmel Anthrazit</b> Nur in Verbindung mit M Sportpaket	775	-,-	□	□	□	□	□	□	□	□	□	□	□	■
Hinweis: in Verbindung mit Panorama-Glasdach Sonnenschutzhimmel in Anthrazit														
Im Umfang M Sportpaket enthalten														
<b>M Lederlenkrad mit Schaltwippen</b> Nur in Verbindung mit M Sportpaket Nur in Verbindung mit Steptronic Getriebe mit Schaltwippen (2TE)	710	-,-	□	□	□	□	□	□	□	□	□	□	□	□
Im Umfang M Sportpaket enthalten														
<b>Lenkradheizung</b>	248	200,- [168,06]	□	□	□	□	□	□	□	□	□	□	□	□
<b>Instrumententafel Luxury</b> in Schwarz mit feiner Oberflächen-Strukturierung und grauer Kontrastnaht Nur in Verbindung mit xLine oder M Sport Paket	4NW	-,-	□	□	□	□	□	□	□	□	□	□	□	■
Umfänge: – Instrumententafel Oberteil und Türbrüstungen vorn														
Im Umfang xLine / M Sportpaket enthalten														
<b>KONNEKTIVITÄT UND INFOTAINMENT</b>														
<b>HiFi Lautsprechersystem Harman Kardon</b>	674	650,- [546,21]	□	□	□	□	□	□	□	□	□	□	□	■
Im Umfang Comfort Paket enthalten														
<b>ANTRIEB / FAHRDYNAMIK / FAHRWERK</b>														
<b>Steptronic Getriebe mit Schaltwippen</b> Nur in Verbindung mit M Sportpaket	2TE	-,-			□	□	□	□	□	□	□	□	□	■
<b>Steptronic Getriebe mit Doppelkupplung</b>	2TF	-,-			■	■	■	■	■	■	■	■	■	■
<b>Adaptives M Fahrwerk</b> Nur in Verbindung mit M Sportpaket	2VF	-,-	□	■	□	□	□	□	□	□	□	□	□	■
Im Umfang M Sportpaket enthalten														

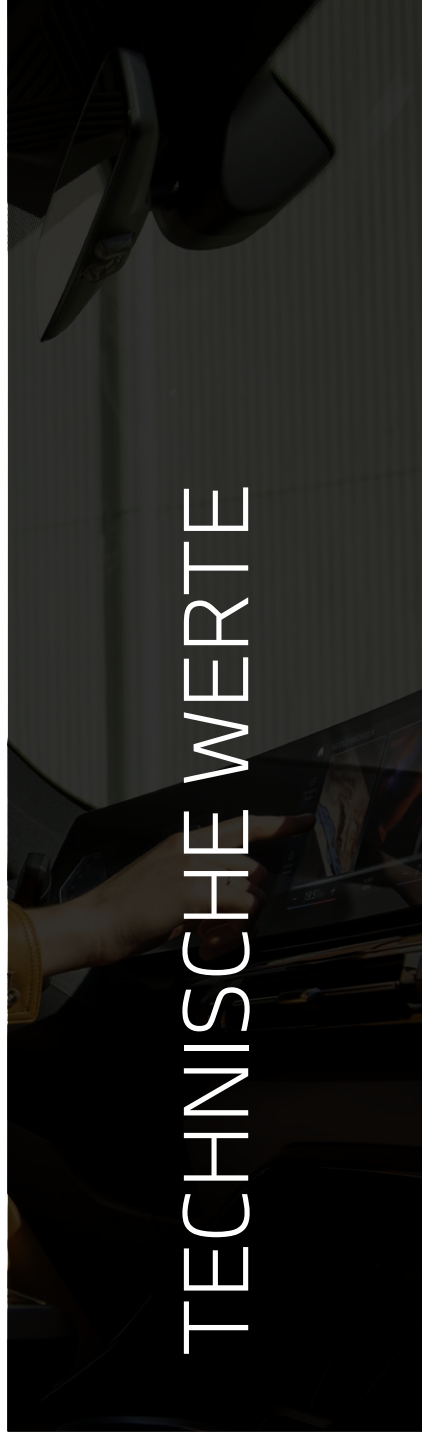
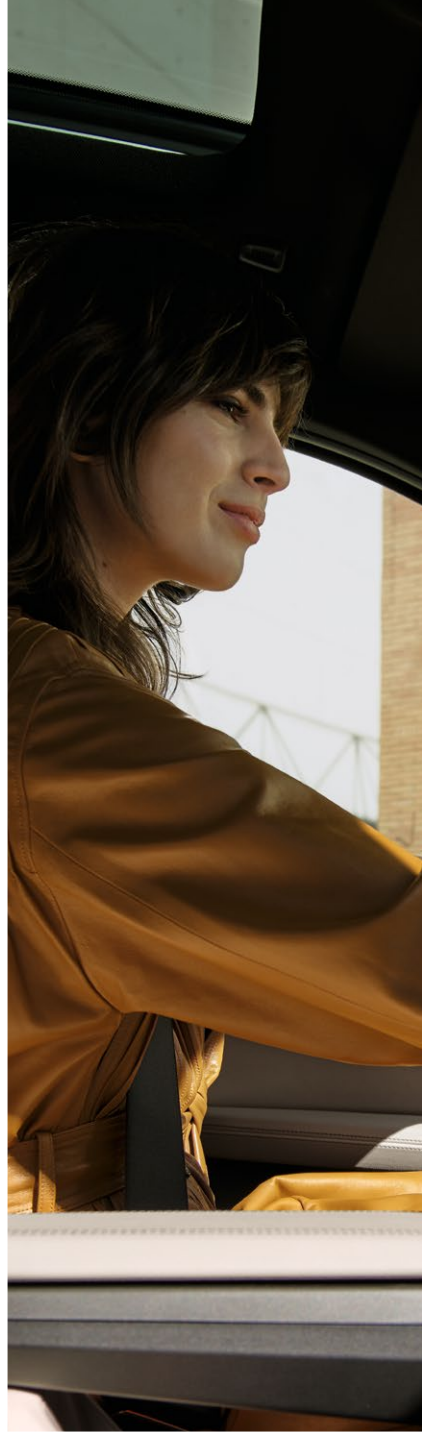
# SONDERAUSSTATTUNGEN.

	SA-Nr.	EUR inkl. 19% MwSt. [EUR ohne MwSt.]	iX1 eDrive20	iX1 xDrive30	iX1 xDrive25e	iX1 xDrive30e	iX1 sDrive18i	iX1 sDrive20i	iX1 xDrive23i	iX1 sDrive18d	iX1 sDrive20d	iX1 xDrive20d	iX1 xDrive23d	iX1 M35i xDrive
<b>FAHRASSISTENZ UND SICHERHEIT</b>														
<b>Driving Assistant<sup>2</sup></b> Radarbasiertes Fahrerassistenzsystem bestehend aus:  – Spurwechselwarnung mit aktiver Rückführung – Die Querverkehrswarnung hinten – Prävention Heckkollision – Ausstiegswarnung	5AS	<b>600,-</b> [504,20]	<input type="checkbox"/>	<input type="checkbox"/>	<input type="checkbox"/>	<input type="checkbox"/>	<input type="checkbox"/>	<input type="checkbox"/>	<input type="checkbox"/>	<input type="checkbox"/>	<input type="checkbox"/>	<input type="checkbox"/>	<input type="checkbox"/>	<input type="checkbox"/>
<b>Driving Assistant Plus<sup>2</sup></b> Kamera- und radarbasiertes Fahrerassistenzsystem bestehend aus:  – Aktiven Geschwindigkeitsregelung – Speed Limit Info – Automatischer Speed Limit Assist – Lenk und Spurführungsassistent (Basis)  Im Umfang Innovationspaket enthalten	5AT	<b>800,-</b> [672,26]	<input type="checkbox"/>	<input type="checkbox"/>	<input type="checkbox"/>	<input type="checkbox"/>	<input type="checkbox"/>	<input type="checkbox"/>	<input type="checkbox"/>	<input type="checkbox"/>	<input type="checkbox"/>	<input type="checkbox"/>	<input type="checkbox"/>	<input type="checkbox"/>
<b>Driving Assistant Professional<sup>2</sup></b> Kamera-/radarbasiertes Fahrerassistenzsystem aus folgenden Funktionen inkl. den Inhalten Driving Assistant:  – Lenk- und Spurführungsassistent – Automatischer Speed Limit Assist – Abstandsregelung (ACC mit Stop&Go-Funktion) bis 210 km/h – Spurhalteassistent mit aktivem Seitenkollisionsschutz – Querverkehrswarnung vorne/hinten – Vorfahrtswarner – Falschfahrwarnung (nur mit BMW Live Cockpit Professional) – Nothalteassistent  Nicht in Verbindung mit Driving Assistant / Driving Assistant Plus Nur in Verbindung mit Innovationspaket	5AU	<b>1.330,-</b> [1.117,64]	<input type="checkbox"/>	<input type="checkbox"/>	<input type="checkbox"/>	<input type="checkbox"/>	<input type="checkbox"/>	<input type="checkbox"/>	<input type="checkbox"/>	<input type="checkbox"/>	<input type="checkbox"/>	<input type="checkbox"/>	<input type="checkbox"/>	<input type="checkbox"/>
<b>Parking Assistant Professional</b>  – alle Funktionen Parking Assistant und Parking Assistant Plus – Manövrierassistent – Ferngesteuertes Parken – Parkassistent – Rückfahrassistent Professional  Nur in Verbindung mit Innovationspaket	5DW	<b>200,-</b> [168,06]	<input type="checkbox"/>	<input type="checkbox"/>	<input type="checkbox"/>	<input type="checkbox"/>	<input type="checkbox"/>	<input type="checkbox"/>	<input type="checkbox"/>	<input type="checkbox"/>	<input type="checkbox"/>	<input type="checkbox"/>	<input type="checkbox"/>	<input type="checkbox"/>
<b>Reifenpannenset</b>	2VC	<b>60,-</b> [50,42]	<input type="checkbox"/>	<input type="checkbox"/>	<input type="checkbox"/>	<input type="checkbox"/>	<input type="checkbox"/>	<input type="checkbox"/>	<input type="checkbox"/>	<input type="checkbox"/>	<input type="checkbox"/>	<input type="checkbox"/>	<input type="checkbox"/>	<input type="checkbox"/>
<b>SITZKOMFORT</b>														
<b>Sitzverstellung, elektrisch, mit Memory für Fahrer</b>  Im Umfang Comfort Paket enthalten	459	<b>850,-</b> [714,28]	<input type="checkbox"/>	<input type="checkbox"/>	<input type="checkbox"/>	<input type="checkbox"/>	<input type="checkbox"/>	<input type="checkbox"/>	<input type="checkbox"/>	<input type="checkbox"/>	<input type="checkbox"/>	<input type="checkbox"/>	<input type="checkbox"/>	<input type="checkbox"/>
<b>Aktivsitz für Fahrer und Beifahrer</b>  Im Umfang Comfort Paket enthalten	455	<b>470,-</b> [394,95]	<input type="checkbox"/>	<input type="checkbox"/>	<input type="checkbox"/>	<input type="checkbox"/>	<input type="checkbox"/>	<input type="checkbox"/>	<input type="checkbox"/>	<input type="checkbox"/>	<input type="checkbox"/>	<input type="checkbox"/>	<input type="checkbox"/>	<input type="checkbox"/>
<b>Sportsitze für Fahrer und Beifahrer</b>  Im Umfang M Sportpaket enthalten	481	<b>380,-</b> [319,32]	<input type="checkbox"/>	<input type="checkbox"/>	<input type="checkbox"/>	<input type="checkbox"/>	<input type="checkbox"/>	<input type="checkbox"/>	<input type="checkbox"/>	<input type="checkbox"/>	<input type="checkbox"/>	<input type="checkbox"/>	<input type="checkbox"/>	<input checked="" type="checkbox"/>
<b>Sitzverstellung, Fondsitze</b>  Im Umfang Travel Paket enthalten	4FD	<b>400,-</b> [336,13]	<input type="checkbox"/>	<input type="checkbox"/>	<input type="checkbox"/>	<input type="checkbox"/>	<input type="checkbox"/>	<input type="checkbox"/>	<input type="checkbox"/>	<input type="checkbox"/>	<input type="checkbox"/>	<input type="checkbox"/>	<input type="checkbox"/>	<input type="checkbox"/>
<b>KLIMAKOMFORT</b>														
<b>Panorama-Glasdach</b>  Im Umfang Travel Paket enthalten	402	<b>1330,-</b> [1117,64]	<input type="checkbox"/>	<input type="checkbox"/>	<input type="checkbox"/>	<input type="checkbox"/>	<input type="checkbox"/>	<input type="checkbox"/>	<input type="checkbox"/>	<input type="checkbox"/>	<input type="checkbox"/>	<input type="checkbox"/>	<input type="checkbox"/>	<input type="checkbox"/>
<b>Sonnenschutzverglasung</b>  Im Umfang Travel Paket enthalten	420	<b>400,-</b> [336,13]	<input type="checkbox"/>	<input type="checkbox"/>	<input type="checkbox"/>	<input type="checkbox"/>	<input type="checkbox"/>	<input type="checkbox"/>	<input type="checkbox"/>	<input type="checkbox"/>	<input type="checkbox"/>	<input type="checkbox"/>	<input type="checkbox"/>	<input checked="" type="checkbox"/>

<sup>2</sup> Bitte beachten: Die in der Sonderausstattung enthaltenen Systemumfänge unterstützen nur innerhalb definierter Systemgrenzen. Verantwortung und Reaktion auf das reale Verkehrsgeschehen verbleiben beim/bei der jeweiligen Fahrer/-in.

# SONDERAUSSTATTUNGEN.

	SA-Nr.	EUR inkl. 19% MwSt. [EUR ohne MwSt.]	iX1 eDrive20	iX1 xDrive30	X1 xDrive25e	X1 xDrive30e	X1 sDrive18i	X1 sDrive20i	X1 sDrive23i	X1 sDrive18d	X1 sDrive20d	X1 xDrive20d	X1 xDrive23d	X1 M35i xDrive
<b>LICHT UND SICHT</b>														
<b>Adaptiver LED Scheinwerfer</b> inkl. Fernlichtassistent	552													
Im Umfang Premium Paket und Innovationspaket enthalten.														
In Verbindung mit M Sportpaket Pro		<b>940,-</b> [789,91]	<input type="checkbox"/>	<input type="checkbox"/>	<input type="checkbox"/>	<input type="checkbox"/>	<input type="checkbox"/>	<input type="checkbox"/>	<input type="checkbox"/>	<input type="checkbox"/>	<input type="checkbox"/>	<input type="checkbox"/>	<input type="checkbox"/>	<input type="checkbox"/>
<b>TRANSPORT UND STAURAUM</b>														
<b>Anhängerkupplung</b>	3AC	<b>1.000,-</b> [840,34]	<input type="checkbox"/>	<input type="checkbox"/>	<input type="checkbox"/>	<input type="checkbox"/>	<input type="checkbox"/>	<input type="checkbox"/>	<input type="checkbox"/>	<input type="checkbox"/>	<input type="checkbox"/>	<input type="checkbox"/>	<input type="checkbox"/>	<input type="checkbox"/>
Angaben zu Anhängerlast und Deichselstützlast im Abschnitt TECHNISCHE WERTE.														
<b>Heckgepäckträger Vorbereitung</b>	3AR	<b>250,-</b> [210,08]												<input type="checkbox"/>
<b>Gepäckraumtrennnetz</b> 2 schwarze Netze	413	<b>200,-</b> [168,07]	<input type="checkbox"/>	<input type="checkbox"/>	<input type="checkbox"/>	<input type="checkbox"/>	<input type="checkbox"/>	<input type="checkbox"/>	<input type="checkbox"/>	<input type="checkbox"/>	<input type="checkbox"/>	<input type="checkbox"/>	<input type="checkbox"/>	<input type="checkbox"/>
Im Umfang Travel Paket enthalten														
<b>WEITERE FUNKTIONEN</b>														
<b>Alarmanlage</b>	302	<b>500,-</b> [420,17]	<input type="checkbox"/>	<input type="checkbox"/>	<input type="checkbox"/>	<input type="checkbox"/>	<input type="checkbox"/>	<input type="checkbox"/>	<input type="checkbox"/>	<input type="checkbox"/>	<input type="checkbox"/>	<input type="checkbox"/>	<input type="checkbox"/>	<input type="checkbox"/>
<b>AC-Laden Professional</b> AC Schnell-Laden mit max. 22 kW Ladeleistung Nur in Verbindung mit Ladekabel Professional (Mode 3) für öffentliches Laden	4U6	<b>720,-</b> [605,04]	<input type="checkbox"/>	<input type="checkbox"/>										
<b>Flexible Fast Charger (Mode 2)</b> – Ladeleistung Haushaltssteckdose 2,3 kW – Ladeleistung Industriesteckdose bis zu 11 kW inkl. Haushaltadapter E+F (CEE 7/7 10A) 230 V max. 2,3 kW	4T3	<b>390,-</b> [327,73]	<input type="checkbox"/>	<input type="checkbox"/>	<input type="checkbox"/>	<input type="checkbox"/>								
<b>BMW IconicSounds Electric</b>	4V1	<b>200,-</b> [168,07]	<input type="checkbox"/>	<input checked="" type="checkbox"/>	<input type="checkbox"/>	<input type="checkbox"/>								



TECHNISCHE WERTE



# TECHNISCHE WERTE.

BMW Vollelektrisch	iX1 eDrive20	iX1 xDrive30
<b>Gesamtfahrzeugantrieb</b>		
Antriebstyp	vollelektrisch	vollelektrisch
Leistung in kW (PS)	150 (204)	230 (313) <sup>7</sup>
Drehmoment in Nm	250	494
Getriebe	1-Gang, automatisch	1-Gang, automatisch
Antriebsart	Vorderradantrieb	Allradantrieb
<b>Elektromotor</b>		
(Nenn-) Leistung / 30-Minuten-Leistung in kW (PS)	150 (204) / 68 (92)	200 (272) / 94 (128) <sup>7</sup>
(Nenn-) Drehmoment in Nm	250	494
<b>Fahrleistung</b>		
Beschleunigung 0-100 km/h in s	8,6	5,6
Höchstgeschwindigkeit elektr. in km/h	170	180
<b>Verbrauch, Emissionen und Reichweite</b> (Tatsächlich mögliche Werte bei individueller Konfiguration)		
Energieverbrauch, kombiniert WLTP in kWh/100 km	13,6–12,6	15,1–14,1
CO <sub>2</sub> -Klasse, kombiniert	A	A
Vorbeifahrtgeräusch in dB(A) <sup>1</sup>	66	65
Elektrische Reichweite, WLTP in km <sup>2</sup>	430–474	417–439
<b>Batterie / Laden<sup>3</sup></b>		
Energieinhalt Batterie in kWh, Netto	64,8	64,8
Maximale Ladeleistung AC in kW	11/22 <sup>4</sup>	11/22 <sup>4</sup>
Minimale Ladedauer AC 0–100 % Ladezustand in h	3:45 <sup>4</sup>	3:45 <sup>4</sup>
Maximale Ladeleistung DC in kW	130	130
Minimale Ladedauer DC 10–80 % Ladezustand in min	0:29	0:29
<b>Abmessung / Gewichte</b>		
Leergewicht in kg <sup>5</sup>	1.940	2.085
Zulässiges Gesamtgewicht in kg	2.435	2.580
Zuladung in kg	570	570
Zulässige ungebremste Anhängelast	750	750
Maximale Anhängelast gebremst, 12% Steigung / Stützlast in kg <sup>6</sup>	750/750	1.200/1.200
Gepäckraumvolumen in l	490	490
<b>Räder / Reifen</b>		
Reifendimension	205 / 65 R17 100 YXL	205 / 65 R17 100 YXL
Felgendimension	7,5Jx17	7,5Jx17

<sup>1</sup> Gemäß der UN/ECE Regelung Nr. 51/EU-Verordnung 540/2014 gemessenen Werte sind gerundet.

<sup>2</sup> Reichweite abhängig von unterschiedlichen Faktoren, insbesondere: persönlicher Fahrstil, Streckenbeschaffenheit, Außentemperatur, Heizung/Klimatisierung, Vortemperatur.

<sup>3</sup> Die nachgeladene Reichweite in km bei 10 Minuten High-Power-Laden wurde nach DIN70080 im WLTP-Zyklus ermittelt. Diese, sowie die Ladeperformance im Allgemeinen, ist abhängig von Fahrzeugausstattung, individuellem Fahrprofil, Umgebungstemperatur, Ladezustand und der Nutzung von Nebenverbrauchern.

<sup>4</sup> Serienausstattung/ Sonderausstattung

<sup>5</sup> Das EG-Leergewicht bezieht sich auf ein Fahrzeug mit serienmäßiger Ausstattung und beinhaltet keine Sonderausstattungen. Im Leergewicht sind 90 % Tankfüllung sowie 75 kg für den Fahrer berücksichtigt. Optionale Ausstattungen können das Gewicht des Fahrzeugs, die Nutzlast sowie bei Einfluss auf die Aerodynamik die Höchstgeschwindigkeit verändern.

<sup>6</sup> Anhängelast abhängig von der Fahrzeugausstattung.

<sup>7</sup> Elektrischer Antrieb bis zu 200 kW, bei temporärer Leistungsüberhöhung <10 Sekunden bis zu 230 kW

# TECHNISCHE WERTE.

BMW X1 Plug-In-Hybrid	X1 xDrive25e	X1 xDrive30e
<b>Gesamtfahrzeugantrieb</b>		
Antriebstyp	Benzin – Plug-in-Hybrid	Benzin – Plug-in-Hybrid
Leistung in kW (PS) <sup>1,2,6</sup>	180 (245)	240 (326)
Drehmoment in Nm <sup>1,2</sup>	477	477
Getriebe	7-Gang Steptronic mit Doppelkupplung	7-Gang Steptronic mit Doppelkupplung
Antriebsart	Allradantrieb	Allradantrieb
<b>TwinPower Turbo Verbrennungsmotor<sup>1</sup></b>		
Zylinder	3/4	3/4
Hubraum in cm <sup>3</sup>	1.499	1.499
Nennleistung in kW (PS) / 1/min	100 (136) / 4.400 – 6.500	110 (150) / 4.700 – 6.500
Nenn Drehmoment in Nm / 1/min	230 / 1.500 – 4.000	230 / 1.500 – 4.400
<b>Elektromotor<sup>6,8</sup></b>		
(Nenn-) Leistung in kW (PS)	80 (109)	130 (177)
(Nenn-) Drehmoment in Nm	247	247
<b>Fahrleistung</b>		
Beschleunigung 0-100 km/h in s	6,8	5,6
Höchstgeschwindigkeit in km/h	190	205
Höchstgeschwindigkeit elektr. in km/h	140	140
<b>Verbrauch, Emissionen und Reichweite<sup>1</sup></b> (Tatsächlich mögliche Werte bei individueller Konfiguration)		
Abgasnorm (typzugelassen)	EU6e	EU6e
Energieverbrauch, kombiniert WLTP in kWh/100 km	22,0 – 18,3	21,9 – 18,3
Kraftstoffverbrauch, kombiniert WLTP in l/100 km <sup>7</sup>	1,1 – 0,7	1,1 – 0,7
Kraftstoffverbrauch bei entladener Batterie, WLTP kombiniert l/100km	6,8 – 5,9	6,8 – 6,0
CO <sub>2</sub> -Klasse, kombiniert <sup>7</sup>	B	B
CO <sub>2</sub> -Klasse bei entladener Batterie	E	E
CO <sub>2</sub> -Emissionen, kombiniert WLTP in g/km <sup>7</sup>	24 – 16	24 – 16
CO <sub>2</sub> -Emissionen bei entladener Batterie WLTP in g/km	154 – 134	154 – 134
Standgeräusch in dB(A) / 1/min <sup>3</sup>	72 / 3.750	72 / 3.750
Vorbeifahrtgeräusch in dB(A) <sup>3</sup>	65	65
Elektrische Reichweite, WLTP in km <sup>9</sup>	71 – 86	71 – 85
Elektrische Reichweite, WLTP (innerorts) in km <sup>9</sup>	82 – 106	84 – 106
<b>Batterie / Laden</b>		
Energieinhalt Batterie in kWh, Netto	14,2	14,2
Maximale Ladeleistung AC in kW	7,4	7,4
Minimale Ladedauer AC 0–100 % Ladezustand in h	2:30	2:30

<sup>1</sup> Angaben zu Leistung für Benzinmotoren beziehen sich auf den Betrieb mit Kraftstoff der Qualität ROZ 98. Angaben zu Verbrauch beziehen sich auf den Betrieb mit Referenzkraftstoff gemäß VO (EU) 1151/2017. Kraftstoffqualitäten bleifrei ROZ 91 und höher mit einem maximalen Ethanol-Anteil von 25 % (E25) sind zulässig. BMW empfiehlt die Verwendung eines Kraftstoffs mit ROZ 95. Für High-Performance-Automobile empfiehlt BMW die Verwendung eines Kraftstoffs mit ROZ 98.

<sup>2</sup> Setzt sich zusammen aus verbrennungsmotorischem Antrieb (angegebener Nennwert) und elektrischem Antrieb (bis zu angegebenem Nennwert).

<sup>3</sup> Die gemäß UN/ECE Regelung Nr. 51/EU-Verordnung 540/2014 gemessenen Werte sind gerundet.

<sup>4</sup> Das EG-Leergewicht bezieht sich auf ein Fahrzeug mit serienmäßiger Ausstattung und beinhaltet keine Sonderausstattungen. Im Leergewicht sind 90% Tankfüllung sowie 75 kg für den Fahrer berücksichtigt. Optionale Ausstattungen können das Gewicht des Fahrzeugs, die Nutzlast sowie bei Einfluss auf die Aerodynamik die Höchstgeschwindigkeit verändern.

<sup>5</sup> Anhängelast abhängig von der Fahrzeugausstattung.

<sup>6</sup> Leistung abhängig vom Ladezustand der Batterie.

<sup>7</sup> Bei Plug-in-Hybrid: Gewichtet, kombiniert (EC AC Charge Weighted).

<sup>8</sup> Bei Plug-in-Hybrid: Der rein elektrische Antrieb steht bei Temperaturen unter 0 Grad Celsius erst nach einigen Kilometern zur Verfügung, wenn sich die Batterie auf den betriebsfähigen Zustand erwärmt hat.

<sup>9</sup> Reichweite abhängig von unterschiedlichen Faktoren, insbesondere: persönlicher Fahrstil, Streckenbeschaffenheit, Außentemperatur, Heizung/Klimatisierung, Vortemperierung.

# TECHNISCHE WERTE.

<b>BMW X1 Plug-In-Hybrid</b>	<b>X1 xDrive25e</b>	<b>X1 xDrive30e</b>		
<b>Abmessung / Gewichte</b>				
Leergewicht in kg <sup>4</sup>	1.930	1.935		
Zulässiges Gesamtgewicht in kg	2.430	2.435		
Zuladung in kg	575	575		
Zulässige ungebremste Anhängelast	750	750		
Maximale Anhängelast gebremst, 12% Steigung / Stützlast in kg <sup>5</sup>	1.700/1.700	1.800/1.800		
Gepäckraumvolumen in l	490	490		
Tankinhalt in l	47	47		
<b>Räder / Reifen</b>				
Reifendimension	205 / 65 R17 100 Y XL	205 / 65 R17 100 Y XL		
Felgendimension	7Jx17	7Jx17		

<sup>1</sup> Angaben zu Leistung für Benzinmotoren beziehen sich auf den Betrieb mit Kraftstoff der Qualität ROZ 98. Angaben zu Verbrauch beziehen sich auf den Betrieb mit Referenzkraftstoff gemäß VO (EU) 1151/2017. Kraftstoffqualitäten bleifrei ROZ 91 und höher mit einem maximalen Ethanol-Anteil von 25 % (E25) sind zulässig. BMW empfiehlt die Verwendung eines Kraftstoffs mit ROZ 95. Für High-Performance-Automobile empfiehlt BMW die Verwendung eines Kraftstoffs mit ROZ 98.

<sup>2</sup> Setzt sich zusammen aus verbrennungsmotorischem Antrieb (angegebener Nennwert) und elektrischem Antrieb (bis zu angegebenem Nennwert).

<sup>3</sup> Die gemäß UN/ECE Regelung Nr. 51/EU-Verordnung 540/2014 gemessenen Werte sind gerundet.

<sup>4</sup> Das EG-Leergewicht bezieht sich auf ein Fahrzeug mit serienmäßiger Ausstattung und beinhaltet keine Sonderausstattungen. Im Leergewicht sind 90% Tankfüllung sowie 75 kg für den Fahrer berücksichtigt. Optionale Ausstattungen können das Gewicht des Fahrzeugs, die Nutzlast sowie bei Einfluss auf die Aerodynamik die Höchstgeschwindigkeit verändern.

<sup>5</sup> Anhängelast abhängig von der Fahrzeugausstattung.

<sup>6</sup> Leistung abhängig vom Ladezustand der Batterie.

<sup>7</sup> Bei Plug-in-Hybrid: Gewichtet, kombiniert (EC AC Charge Weighted).

<sup>8</sup> Bei Plug-in-Hybrid: Der rein elektrische Antrieb steht bei Temperaturen unter 0 Grad Celsius erst nach einigen Kilometern zur Verfügung, wenn sich die Batterie auf den betriebsfähigen Zustand erwärmt hat.

<sup>9</sup> Reichweite abhängig von unterschiedlichen Faktoren, insbesondere: persönlicher Fahrstil, Streckenbeschaffenheit, Außentemperatur, Heizung/Klimatisierung, Vortemperierung.

# TECHNISCHE WERTE.

BMW X1 Benziner	X1 sDrive18i	X1 sDrive20i	X1 xDrive23i	X1 M35i xDrive
<b>Gesamtfahrzeugantrieb<sup>1</sup></b>				
Antriebstyp	Benzin	Benzin – 48V Mild-Hybrid	Benzin – 48V Mild-Hybrid	Benzin
Leistung in kW (PS)	100 (136)	125 (170) <sup>2</sup>	160 (218) <sup>2</sup>	221 (300)
Drehmoment in Nm	230	240 <sup>2</sup>	320 <sup>2</sup>	400
Getriebe	7-Gang Steptronic mit Doppelkupplung	7-Gang Steptronic mit Doppelkupplung	7-Gang Steptronic mit Doppelkupplung	7-Gang Steptronic mit Doppelkupplung
Antriebsart	Vorderradantrieb	Vorderradantrieb	Allradantrieb	Allradantrieb
<b>TwinPower Turbo Verbrennungsmotor<sup>1</sup></b>				
Zylinder	3	3	4	4
Hubraum in cm <sup>3</sup>	1.499	1.499	1.998	1.998
Nennleistung in kW (PS) / 1/min	100 (136) / 4.400 – 6.500	115 (156) / 4.700 – 6.500	150 (204) / 5.000 – 6.500	221 (300) / 5.750 – 6.500
Nennmoment in Nm/1/min	230 / 1.500 – 4.000	240 / 1.500 – 4.000	320 / 1.500 – 4.000	400 / 2.000 – 4.500
<b>Elektromotor</b>				
(Nenn-) Leistung in kW (PS)	–	15 (20)	15 (20)	–
(Nenn-) Drehmoment in Nm	–	55	55	–
<b>Fahrleistung</b>				
Beschleunigung 0–100 km/h in s	9,2	8,3	7,1	5,4
Höchstgeschwindigkeit in km/h	208	216	233	250
<b>Verbrauch, Emissionen und Reichweite<sup>1</sup></b> (Tatsächlich mögliche Werte bei individueller Konfiguration) <sup>5</sup>				
Abgasnorm (typzugelassen)	EU6e-bis-FCM	EU6e-bis-FCM	EU6e-bis-FCM	EU6e-bis-FCM
Kraftstoffverbrauch, kombiniert WLTP in l/100 km	7,1 – 6,4	6,4 – 5,6	7,1 – 6,3	8,2 – 7,7
CO <sub>2</sub> -Klasse, kombiniert	F – E	E – D	F – E	G – F
CO <sub>2</sub> -Emissionen, kombiniert WLTP in g/km	160 – 144	144 – 128	159 – 143	185 – 174
Standgeräusch in dB(A) / 1/min <sup>3</sup>	72/3.750	72/3.750	76/3.750	76/3.750
Vorbeifahrtgeräusch in dB(A) <sup>3</sup>	66	66	66	67
<b>Batterie / Laden</b>				
Energieinhalt Batterie in kWh, Brutto	–	0,9	0,9	–
<b>Abmessungen/Gewichte</b>				
Leergewicht in kg <sup>4</sup>	1.575	1.625	1.730	1.740
Zulässiges Gesamtgewicht in kg	2.075	2.120	2.220	2.240
Zuladung in kg	575	570	565	575
Zulässige ungebremste Anhängelast	750	750	750	–
Maximale Anhängelast gebremst, 12% Steigung / Stützlast in kg <sup>5</sup>	1.700	1.800	2.000	–
Gepäckraumvolumen in l	540	500	500	540
Tankinhalt in l	54	54	54	54
<b>Räder/Reifen</b>				
Reifendimension	205/65 R17 100 Y XL	205/65 R17 100 Y XL	205/65 R17 100 Y XL	245/40 R20 99 Y XL
Felgendimension	7Jx17	7Jx17	7Jx17	8Jx20

<sup>1</sup> Angaben zu Leistung für Benzinmotoren beziehen sich auf den Betrieb mit Kraftstoff der Qualität ROZ 98. Angaben zu Verbrauch beziehen sich auf den Betrieb mit Referenzkraftstoff gemäß VO (EU) 1151/2017. Kraftstoffqualitäten bleifrei ROZ 91 und höher mit einem maximalen Ethanol-Anteil von 25 % (E25) sind zulässig. BMW empfiehlt die Verwendung eines Kraftstoffs mit ROZ 95. Für High-Performance-Automobile empfiehlt BMW die Verwendung eines Kraftstoffs mit ROZ 98.

<sup>2</sup> Setzt sich zusammen aus verbrennungsmotorischem Antrieb (angegebener Nennwert) und elektrischem Antrieb (bis zu angegebenem Nennwert).

<sup>3</sup> Die gemäß UN/ECE Regelung Nr. 51/EU-Verordnung 540/2014 gemessenen Werte sind gerundet.

<sup>4</sup> Das EG-Leergewicht bezieht sich auf ein Fahrzeug mit serienmäßiger Ausstattung und beinhaltet keine Sonderausstattungen. Im Leergewicht sind 90% Tankfüllung sowie 75 kg für den Fahrer berücksichtigt. Optionale Ausstattungen können das Gewicht des Fahrzeugs, die Nutzlast sowie bei Einfluss auf die Aerodynamik die Höchstgeschwindigkeit verändern.

<sup>5</sup> Anhängelast abhängig von der Fahrzeugausstattung.

# TECHNISCHE WERTE.

BMW X1 Diesel	X1 sDrive18d	X1 sDrive20d	X1 xDrive20d	X1 xDrive23d
<b>Gesamtfahrzeugantrieb<sup>1</sup></b>				
Antriebstyp	Diesel	Diesel – 48V Mild-Hybrid	Diesel – 48V Mild-Hybrid	Diesel – 48V Mild-Hybrid
Leistung in kW (PS)	110 (150)	120 (163) <sup>2</sup>	120 (163) <sup>2</sup>	155 (211) <sup>2</sup>
Drehmoment in Nm	360	400 <sup>2</sup>	400 <sup>2</sup>	400 <sup>2</sup>
Getriebe	7-Gang Steptronic mit Doppelkupplung	7-Gang Steptronic mit Doppelkupplung	7-Gang Steptronic mit Doppelkupplung	7-Gang Steptronic mit Doppelkupplung
Antriebsart	Vorderradantrieb	Vorderradantrieb	Allradantrieb	Allradantrieb
<b>TwinPower Turbo Verbrennungsmotor<sup>1</sup></b>				
Zylinder	4	4	4	4
Hubraum in cm <sup>3</sup>	1.995	1.995	1.995	1.995
Nennleistung in kW (PS) / 1/min	110 (150) / 3.750 – 4.000	110 (150) / 3.750 – 4.000	110 (150) / 3.750 – 4.000	145 (197) / 4.000 – 4.000
Nennmoment in Nm/1/min	360 / 1.500 – 2.500	360 / 1.500 – 2.500	360 / 1.500 – 2.500	400 / 1.500 – 2.750
<b>Elektromotor</b>				
(Nenn-) Leistung in kW (PS)	–	15 (20)	15 (20)	15 (20)
(Nenn-) Drehmoment in Nm	–	55	55	55
<b>Fahrleistung</b>				
Beschleunigung 0–100 km/h in s	8,9	8,5	8,6	7,4
Höchstgeschwindigkeit in km/h	210	210	210	225
<b>Verbrauch, Emissionen und Reichweite<sup>1</sup></b> (Tatsächlich mögliche Werte bei individueller Konfiguration) <sup>5</sup>				
Abgasnorm (typuzelassen)	EU6e-bis-FCM	EU6e-bis-FCM	EU6e-bis-FCM	EU6e-bis-FCM
Kraftstoffverbrauch, kombiniert WLTP in l/100 km	5,6 – 5,0	5,0 – 4,5	5,3 – 4,8	5,3 – 4,7
CO <sub>2</sub> -Klasse, kombiniert	E – D	D	E – D	E – D
CO <sub>2</sub> -Emissionen, kombiniert WLTP in g/km	147 – 131	133 – 117	139 – 125	140 – 124
Standgeräusch in dB(A) / 1/min <sup>3</sup>	74/3.000	75/3.000	75/3.000	75/3.000
Vorbeifahrtgeräusch in dB(A) <sup>3</sup>	67	65	65	68
<b>Batterie / Laden</b>				
Energieinhalt Batterie in kWh, Brutto	–	0,9	0,9	0,9
<b>Abmessungen/Gewichte</b>				
Leergewicht in kg <sup>4</sup>	1.650	1.685	1.765	1.765
Zulässiges Gesamtgewicht in kg	2.150	2.180	2.260	2.265
Zuladung in kg	575	570	570	575
Zulässige ungebremste Anhängelast	750	750	750	750
Maximale Anhängelast gebremst, 12% Steigung / Stützlast in kg <sup>5</sup>	1.800	1.800	2.000	2.000
Gepäckraumvolumen in l	540	500	500	500
Tankinhalt in l	54	54	54	54
<b>Räder/Reifen</b>				
Reifendimension	205/65 R17 100 Y XL	205/65 R17 100 Y XL	205/65 R17 100 Y XL	205/65 R17 100 Y XL
Felgendimension	7Jx17	7Jx17	7Jx17	7Jx17

<sup>1</sup> Angaben zu Leistung für Benzinmotoren beziehen sich auf den Betrieb mit Kraftstoff der Qualität ROZ 98. Angaben zu Verbrauch beziehen sich auf den Betrieb mit Referenzkraftstoff gemäß VO (EU) 1151/2017. Kraftstoffqualitäten bleifrei ROZ 91 und höher mit einem maximalen Ethanol-Anteil von 25 % (E25) sind zulässig. BMW empfiehlt die Verwendung eines Kraftstoffs mit ROZ 95. Für High-Performance-Automobile empfiehlt BMW die Verwendung eines Kraftstoffs mit ROZ 98.

<sup>2</sup> Setzt sich zusammen aus verbrennungsmotorischem Antrieb (angegebener Nennwert) und elektrischem Antrieb (bis zu angegebenem Nennwert).

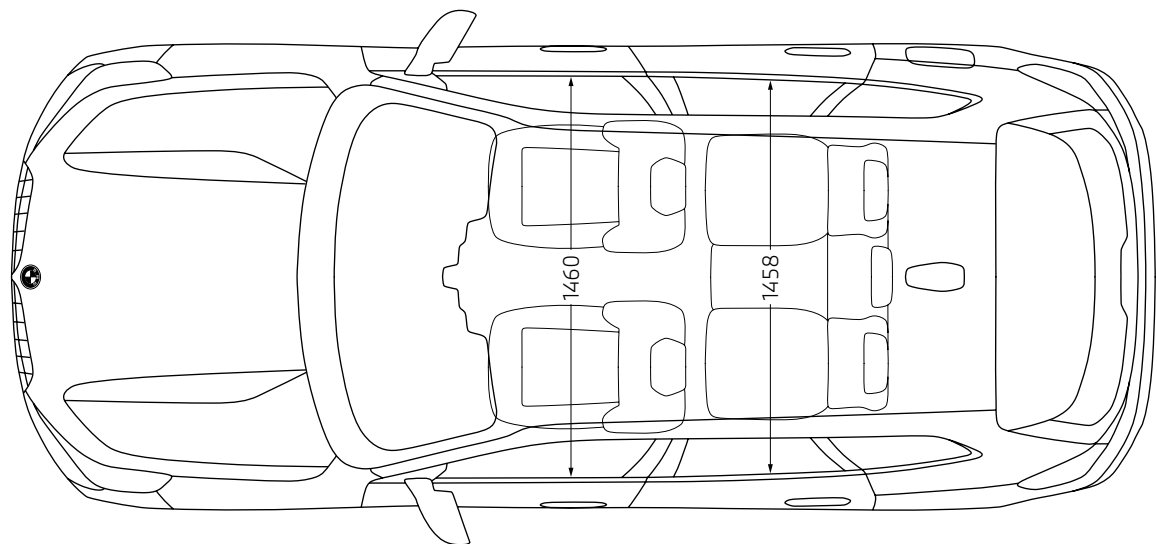
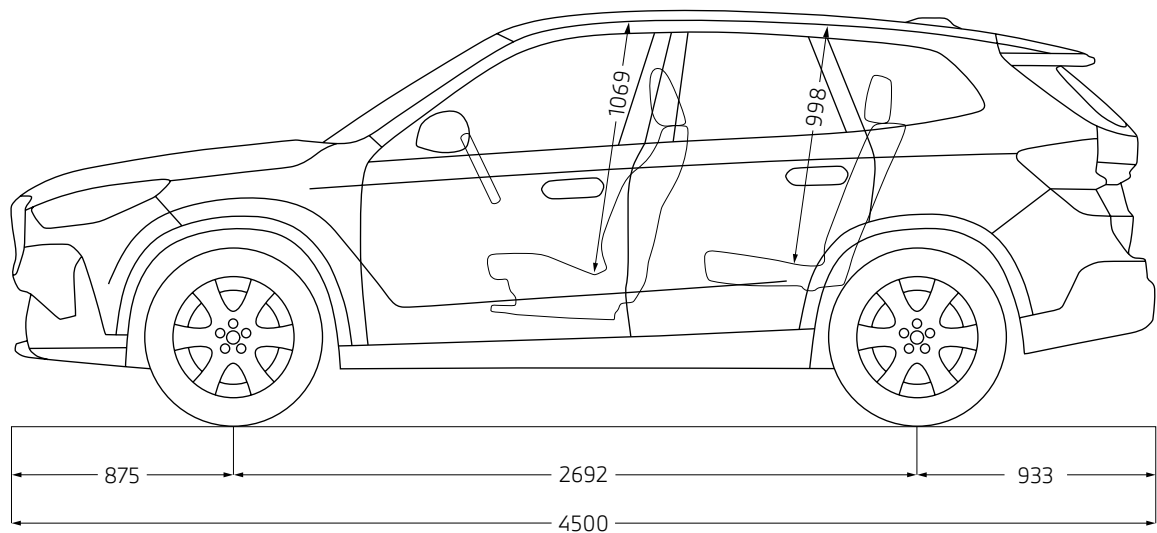
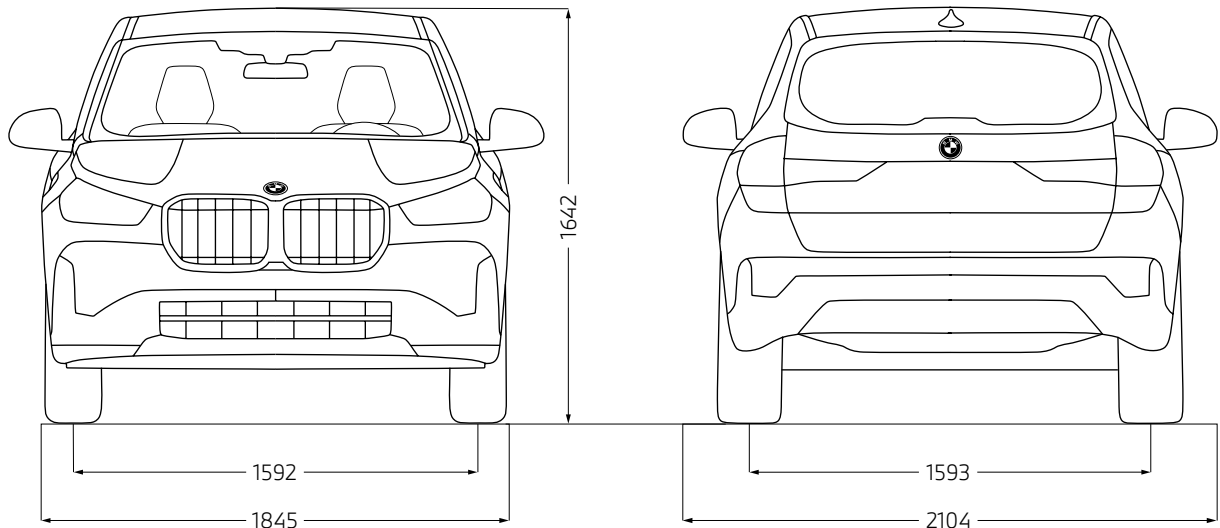
<sup>3</sup> Die gemäß UN/ECE Regelung Nr. 51/EU-Verordnung 540/2014 gemessenen Werte sind gerundet.

<sup>4</sup> Das EG-Leergewicht bezieht sich auf ein Fahrzeug mit serienmäßiger Ausstattung und beinhaltet keine Sonderausstattungen. Im Leergewicht sind 90% Tankfüllung sowie 75 kg für den Fahrer berücksichtigt. Optionale Ausstattungen können das Gewicht des Fahrzeugs, die Nutzlast sowie bei Einfluss auf die Aerodynamik die Höchstgeschwindigkeit verändern.

<sup>5</sup> Anhängelast abhängig von der Fahrzeugausstattung.



# TECHNISCHE WERTE.



Die Maßangaben der technischen Zeichnung sind in Millimeter und können je nach Modell und optionaler Ausstattung variieren.

Fahrzeughöhe

Fahrzeuglänge

**BMW Plug-In-Hybride:** 1.630  
**BMW Vollelektrisch:** 1.616  
**M35i xDrive** 1.622

**M35i xDrive** 4.505

Jedes unserer Fahrzeuge lässt sich am Ende seiner Nutzungsphase, wie gesetzlich vorgeschrieben, zu mindestens 95 % verwerten sowie zu mindestens 85 % stofflich recyceln. Weitere Informationen finden Sie auf unserer Internetseite unter [www.bmw.de/recycling](http://www.bmw.de/recycling).

© BMW AG, München/Deutschland. Nachdruck, auch auszugsweise, nur mit schriftlicher Genehmigung von BMW AG, München.