



# THE X2



NOVEMBER 2024





#### **Fahrzeugpreise & Modelle**

- Fahrzeugpreise
- Serienausstattung
- M Sportpaket
- M Sportpaket Pro

#### **Ausstattungen**

- Räder und Reifen
- Farbwelt Exterieur
- Farbwelt Interieur
- Sonderausstattungen

#### **Technische Werte**

- Technische Werte

#### **Ausgabe 4, 30.10.2024**

Weitere Informationen erhalten Sie unter [www.bmw.de](http://www.bmw.de) und über unsere BMW Kundenbetreuung Montag bis Sonntag von 8.00 – 20.00 Uhr, Telefon 089 1250 160 00, E-Mail: [kundenbetreuung@bmw.de](mailto:kundenbetreuung@bmw.de)

Weitere Informationen sowie den Konfigurator des BMW iX2/BMW X2 finden Sie online unter [www.bmw.de/ix2](http://www.bmw.de/ix2) und [www.bmw.de/x2](http://www.bmw.de/x2)

FAHRZEUGPREISE & MODELLE



# FAHRZEUGPREISE.

## VOLLELEKTRISCH

	<b>iX2 eDrive20</b>	<b>iX2 xDrive30</b>
Getriebe	1-Gang, automatisch	1-Gang, automatisch
Motor	E-Motor	E-Motor
Leistung Gesamtfahrzeugantrieb in kW (PS) <sup>1</sup>	150 (204)	230 (313)
<b>Pflichtangaben gemäß Pkw EnVKV<sup>3</sup></b>		
Energieverbrauch, kombiniert WLTP in kWh/100 km	13,6	14,9–14,8
CO <sub>2</sub> -Emissionen, kombiniert WLTP in g/km	–	–
CO <sub>2</sub> -Klasse	A	A
<b>FAHRZEUGGRUNDPREIS</b>	<b>49.900,-</b> [41.932,77]	<b>57.000,-</b> [47.899,16]

## BENZINER

	<b>X2 sDrive20i</b>	<b>X2 M35i xDrive</b>
Getriebe	7-Gang, automatisch	7-Gang, automatisch
Zylinder/Hubraum, Anzahl/cm <sup>3</sup>	3/1.499	4/1.998
Leistung Gesamtfahrzeugantrieb in kW (PS) <sup>2</sup> mit 48 V Mild-Hybrid-Technologie in kW (PS)	125 (170) 15 (20)	221 (300) –
<b>Pflichtangaben gemäß Pkw EnVKV<sup>3</sup></b>		
Kraftstoffverbrauch, kombiniert WLTP in l/100 km <sup>4</sup>	6,2	8,1
CO <sub>2</sub> -Emissionen, kombiniert WLTP in g/km	141–140	184–183
CO <sub>2</sub> -Klasse	E	G
<b>FAHRZEUGGRUNDPREIS</b>	<b>47.500,-</b> [39.915,97]	<b>65.400,-</b> [54.957,98]

## DIESEL

	<b>X2 sDrive18d</b>	<b>X2 xDrive20d</b>	<b>X2 sDrive20d</b>
Getriebe	7-Gang, automatisch	7-Gang, automatisch	7-Gang, automatisch
Zylinder/Hubraum, Anzahl/cm <sup>3</sup>	4/1.995	4/1.995	4/1.995
Leistung Gesamtfahrzeugantrieb in kW (PS) <sup>2</sup> mit 48 V Mild-Hybrid-Technologie in kW (PS)	110 (150) –	120 (163) 15 (20)	120 (163) 15 (20)
<b>Pflichtangaben gemäß Pkw EnVKV<sup>3</sup></b>			
Kraftstoffverbrauch, kombiniert WLTP in l/100 km <sup>4</sup>	5,5	5,3	5,1–5,0
CO <sub>2</sub> -Emissionen, kombiniert WLTP in g/km	145–144	139	133
CO <sub>2</sub> -Klasse	E	D	D
<b>FAHRZEUGGRUNDPREIS</b>	<b>48.000,-</b> [40.336,13]	<b>51.100,-</b> [42.941,18]	<b>49.100,-</b> [41.260,50]

**EUR inkl. 19% MwSt.** [EUR ohne MwSt.]

Dargestellt sind Fahrzeugpreise in **EUR inkl. 19% MwSt.** [EUR ohne MwSt.] als unverbindliche Preisempfehlung ab Werk ohne Überführungskosten.

### BMW xDrive – das intelligente Allradsystem von BMW

<sup>1</sup> Die Leistung ist abhängig vom Ladezustand der Batterie.

<sup>2</sup> Setzt sich zusammen aus verbrennungsmotorischem Antrieb (angegebener Nennwert) und elektrischem Antrieb (bis zu angegebenem Nennwert). Weitere Angaben finden Sie im Kapitel TECHNISCHE WERTE.

<sup>3</sup> Zusätzliche Information zu möglichen Werten bei individueller Konfiguration nach WLTP finden Sie im Kapitel TECHNISCHE WERTE.

<sup>4</sup> Angaben zu Leistung für Benzinmotoren beziehen sich auf den Betrieb mit Kraftstoff der Qualität ROZ 98. Angaben zu Verbrauch beziehen sich auf den Betrieb mit Referenzkraftstoff gemäß VO (EU) 1151/2017. Kraftstoffqualitäten bleifrei ROZ 91 und höher mit einem maximalen Ethanol-Anteil von 25 % (E25) sind zulässig. BMW empfiehlt die Verwendung eines Kraftstoffs mit ROZ 95. Für High-Performance-Automobile empfiehlt BMW die Verwendung eines Kraftstoffs mit ROZ 98.

# AUSGEWÄHLTE SERIENAUSSTATTUNGEN.

	iX2 eDrive 20	iX2 xDrive 30	X2 sDrive 20i	X2 sDrive 18d	X2 xDrive 20d	X2 sDrive 20d	X2 M35i xDrive
<b>EXTERIEUR</b>							
<b>Uni-Lackierung, Schwarz</b>	■	■	■	■	■	■	
<b>Uni-Lackierung, Alpinweiß</b>							■
<b>17" Leichtmetallräder Sternspeiche 864</b> 7,5J x17 mit Bereifung 205/65 R17 Lightning grey	■	■					
Hinweis: ohne Radschraubensicherung							
<b>18" Leichtmetallräder Sternspeiche 865</b> 7 1/2 J x 18 / Bereifung 225/55 R18 Refined Silver			■	■	■	■	
Hinweis: ohne Radschraubensicherung							
<b>20" M Leichtmetallräder V-Speiche 873 M Bicolor</b> 8J x 20 / Bereifung 245/40 R20 Midnight Grey							■
Hinweis: ohne Radschraubensicherung							
<b>BMW Niere Iconic Glow</b>							■
<b>M Hochglanz Shadow Line</b>	■	■	■	■	■	■	■
<b>INTERIEUR</b>							
<b>Sitzheizung für Fahrer und Beifahrer</b> Hinweis: keine Beheizung der Sitzwangen	■	■	■	■	■	■	■
<b>Polsterung Stoff Arktur Anthrazit</b>	■	■	■	■	■	■	
<b>M Alcantara/Veganza Kombination Schwarz/Kontraststeppung Blau</b>							■
<b>Interieurleisten Quarzsilber matt genarbt</b>	■	■	■	■	■	■	
<b>M Interieurleisten Aluminium Hexacube hell</b>							■
<b>Sportlederlenkrad</b>	■	■	■	■	■	■	
<b>M Lenkrad</b>							■
<b>Fußmatten in Velours</b>	■	■	■	■	■	■	■
<b>KONNEKTIVITÄT UND INFOTAINMENT</b>							
<b>BMW Live Cockpit Plus<sup>7</sup></b>	■	■	■	■	■	■	■
– BMW Curved Display – BMW Operating System 9 – Displaykombination mit 10,25" volldigitalem Instrumentendisplay und 10,7" Control Display – BMW Maps – BMW Intelligent Personal Assistant – Touchbedienung am Control Display – Smartphone Integration <sup>6</sup> – Bluetooth / WiFi Schnittstelle mit Freisprecheinrichtung – 4G LTE Connectivity – Remote Software Upgrade – BMW My Modes – BMW Digital Premium Dienste über Connected Drive Store kostenpflichtig buchbar <sup>5</sup>							
<b>Intelligenter Notruf</b>	■	■	■	■	■	■	■
<b>Lautsprechersystem</b>	■	■	■	■	■	■	■
<b>DAB-Tuner</b>	■	■	■	■	■	■	■
<b>Personal eSIM<sup>8</sup></b>	■	■	■	■	■	■	■

<sup>5</sup> Informationen zu den BMW ConnectedDrive Diensten, die Allgemeinen Geschäfts- und Nutzungsbedingungen BMW ConnectedDrive sowie die rechtlichen Hinweise zum Datenschutz finden Sie unter: [www.bmw.de/kundenbetreuung-connecteddrive](http://www.bmw.de/kundenbetreuung-connecteddrive). Für Fragen können Sie sich auch an die BMW ConnectedDrive Hotline wenden, die telefonisch von Montag bis Sonntag von 8:00 bis 20:00 Uhr unter Tel. +49 89 1250-160 10 sowie per E-Mail unter [bmw-connecteddrive@bmw.de](mailto:bmw-connecteddrive@bmw.de) zur Verfügung steht.

<sup>6</sup> Hinweis zur Nutzung: Smartphone Integration ist dauerhaft im Fahrzeug verfügbar. Sie enthält Apple CarPlay<sup>®</sup> sowie Android Auto<sup>®</sup>. Nutzbarkeit des Apple Dienstes CarPlay<sup>®</sup> bzw. Google Dienstes Android Auto<sup>®</sup> kann aufgrund möglicher zukünftiger technischer Entwicklungen (z. B. der Mobiltelefone) nicht dauerhaft gewährleistet werden. CarPlay<sup>®</sup> ist eine Marke von Apple Inc. Android Auto<sup>®</sup> ist eine Marke von Google LLC.

<sup>7</sup> Laufzeit: unbeschränkt

<sup>8</sup> In Fahrzeugen mit BMW Operating System 9 werden der SIM Reader und die zusätzlichen Funktionen, wie Telefonie und Hotspot, erst zu einem späteren Zeitpunkt via Remote Software unterstützt.



# AUSGEWÄHLTE SERIENAUSSTATTUNGEN.

	ix2 eDrive 20	ix2 xDrive 30	x2 sDrive 20i	x2 sDrive 18d	x2 xDrive 20d	x2 sDrive 20d	x2 M35i xDrive
<b>ANTRIEB / FAHRDYNAMIK / FAHRWERK</b>							
Steptronic Getriebe mit Doppelkupplung			■	■	■	■	
Steptronic Getriebe mit Schaltwippen							■
Auto Start Stopp Funktion			■	■	■	■	■
<b>FAHRERASSISTENZ UND SICHERHEIT</b>							
Geschwindigkeitsregelung mit Bremsfunktion	■	■	■	■	■	■	■
Gesetzlicher Notruf inkl. Teleservices und BMW Unfallhilfe	■	■	■	■	■	■	■
<b>Parking Assistant</b> kamera- und ultraschallbasiertes Assistenzsystem bestehend aus: – Rückfahrassistent – Parkassistent – Active Park Distance Control – Einparkhilfe Seite – Rückfahrkamera	■	■	■	■	■	■	■
<b>Active Guard</b>	■	■	■	■	■	■	■
<b>Aufmerksamkeitsassistent</b>	■	■	■	■	■	■	■
<b>Speed Limiter</b>	■	■	■	■	■	■	■
<b>Lenkung mit Servotronic</b>	■	■	■	■	■	■	■
<b>Kindersitzbefestigung ISOFIX für Beifahrersitz</b>	■	■	■	■	■	■	■
<b>Beifahrerairbag-Deaktivierung</b>	■	■	■	■	■	■	■
<b>Reifendruck-Kontrolle</b>	■	■	■	■	■	■	■
<b>Ladekabel Professional (Mode 3) für öffentliches Laden</b> – AC-Laden an öffentlichen Ladesäulen für Typ-2-Märkte – 22 kW (3-phasig) – Kabellänge: 5 m	■	■					
<b>KOMFORT UND FUNKTIONALITÄT</b>							
<b>Größerer Kraftstofftank</b> Mehrinhalt ca. 9 Liter			■	■	■	■	■
<b>Klimaautomatik mit 2-Zonenregelung inkl. Fondausströmer</b>	■	■	■	■	■	■	■
<b>Automatische Heckklappenbetätigung</b>	■	■	■	■	■	■	■
<b>Steckdosen</b>	■	■	■	■	■	■	■
<b>Akustischer Fußgängerschutz</b>	■	■					
<b>BMW IconicSounds Electric</b>	■	■					

# M SPORTPAKET.

Das **M Sportpaket** enthält neben der Serienausstattung zusätzliche Designumfänge und Ausstattungen, die um weitere Sonderausstattungen ergänzt werden können.

PREIS	SA-Nr.	EUR inkl. 19 % MwSt. [EUR ohne MwSt.]
<b>M Sportpaket</b>	337	<b>3.950,-</b> [3.319,33]

SA-Nr. EUR inkl. 19 % MwSt. [EUR ohne MwSt.]

## RÄDER UND REIFEN

**19" M Leichtmetallräder Doppelspeiche 871 M Bicolor**  
8J x19 mit Bereifung 245/45 R19  
Midnight grey, glanzgedreht

1EK

Hinweis: inkl. Radschraubensicherung

Eine Übersicht aller verfügbaren Räder finden Sie im Abschnitt RÄDER UND REIFEN.

## AUSSENFARBEN

UNI

**Alpinweiss**

300

METALLIC

**M Portimao Blau**  
**M Brooklyn Grau metallic**

C31  
C4P

**890,-** [747,90]

## POLSTER

### ALCANTARA-/SENSATEC-KOMBINATION

**M Alcantara-/Veganza-Kombination Schwarz mit Kontraststeppung Blau**

KTNL

### VEGANZA

**Veganza perforiert**

**Schwarz | Schwarz**  
**Oyster | Schwarz**  
**Mocca | Schwarz**

KUSW  
KUCX  
KUMY

**250,-** [210,08]

**Korallrot | Schwarz**

KUKP

**350,-** [294,11]

**Altasgrau/Rauchweiß**

KUKF

**350,-** [294,11]

### LEDER

**Leder Vernasca**

**1.300,-** [1.092,44]

**Schwarz | Schwarz**  
**Oyster | Schwarz**  
**Mocca | Schwarz**

MASW  
MACX  
MAMY

-,-

## INTERIEURLEISTEN

**M Interieurleisten Aluminium Hexacube hell**

4H2

**Interieurleisten Schwarz hochglänzend mit Akzentleiste Perlglanz Chrom**

4AT

-,-

**Interieurleisten Aluminium mit Grafikakzenten mit Akzentleiste Perlglanz Chrom**

43F

-,-

**Interieurleisten Aluminium Mesheffect mit Akzentleiste Perlglanz Chrom**

4KL

-,-

# M SPORTPAKET.

Das **M Sportpaket** enthält neben der Serienausstattung zusätzliche Designumfänge und Ausstattungen, die um weitere Sonderausstattungen ergänzt werden können.

	SA-Nr.	EUR inkl. 19 % MwSt. [EUR ohne MwSt.]
WEITERE AUSSTATTUNGSHIGHLIGHTS		
<b>Adaptives M Fahrwerk</b>	2VF	
<b>Nierenrahmen in Chrom</b>	-	
<b>M Kennzeichnung an den Seiten</b>	-	
<b>M Hochglanz Shadow Line</b>	760	
<b>M Sportbremse</b> Dunkelblau metallic	3M1	<b>650,-</b> [546,21]
<b>M Aeropaket</b>	-	
<b>Instrumententafel Luxury</b> in Schwarz mit feiner Oberflächen-Strukturierung und grauer Kontrastnaht (in Verbindung mit Alcantara/Sensatec Kombination mit blauer Naht)	4NW	<b>-,-</b>
Umfänge: – Instrumententafel Oberteil und Türbrüstungen vorn		
<b>M Lederlenkrad mit Schaltwippen</b>	710	
<b>Sportsitze für Fahrer und Beifahrer</b> inkl. Lordosenstütze und Lehnenbreitenverstellung für Fahrersitz	481	
<b>M Sportsitze für Fahrer und Beifahrer</b>	711	<b>750,-</b> [630,25]
In Verbindung mit X2 M35i xDrive		
		<b>-,-</b>
<b>M Dachhimmel Anthrazit</b> Hinweis: in Verbindung mit Panorama-Glasdach Sonnenschutzhimmel in Anthrazit	775	



# M SPORTPAKET PRO.

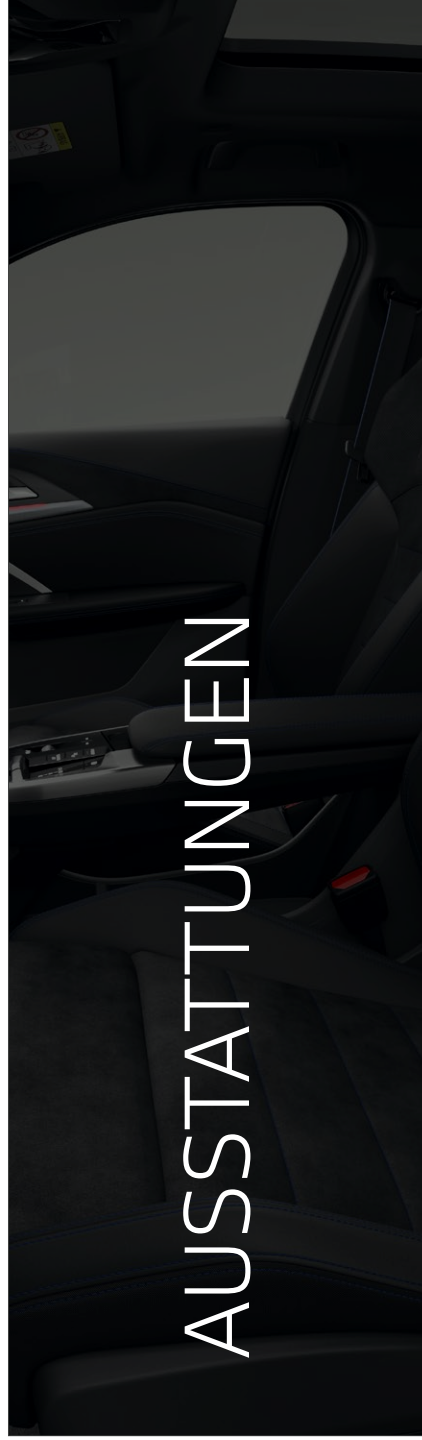
Das **M Sportpaket Pro** enthält neben der Serienausstattung zusätzliche Designumfänge und Ausstattungen, die um weitere Sonderausstattungen ergänzt werden können.

PREIS	SA-Nr.	EUR inkl. 19 % MwSt. [EUR ohne MwSt.]
<b>M Sportpaket Pro</b> Nur in Verbindung mit M Sport Paket und adaptiver LED Scheinwerfer	33B	<b>1.950,-</b> [1.638,66]

	SA-Nr.	EUR inkl. 19 % MwSt. [EUR ohne MwSt.]
--	--------	---------------------------------------

## AUSSTATTUNGSUMFÄNGE

<b>M Heckspoiler</b>	754	-,-
<b>19" M Compound-Bremse, Grau hochglänzend</b> Compound-Bremsscheibe, perforiert (Vorderachse) 4-Kolben-Bremssattel, grau hochglanz mit M Schriftzug (Vorderachse) Standardbremse mit Bremssattel in grau hochglanz M Schriftzug (Hinterachse)	3M8	<b>800,-</b> [672,27]
<b>M Sportbremse, rot hochglänzend</b>	2M2	
<b>M Leuchten Shadow Line</b>	3MF	-,-
<b>M Hochglanz Shadow Line mit erweiterten Umfängen</b>	7M9	-,-
<b>M Sicherheitsgurte</b>	4GQ	-,-
<b>M Sportsitze für Fahrer und Beifahrer</b> inkl. Lordosenstütze und Lehnenbreitenverstellung für Fahrersitz	711	<b>750,-</b> [630,25]
In Verbindung mit X2 M35i xDrive		-,-



# AUSSTATTUNGEN



# RÄDER UND REIFEN.

	SA-Nr.	EUR inkl. 19 % MwSt. [EUR ohne MwSt.]	IX2 eDrive 20	IX2 xDrive 30	X2 sDrive 20i	X2 sDrive 18d	X2 xDrive 20d	X2 sDrive 20d	X2 M35i xDrive
<b>17" Leichtmetallräder Sternspeiche 864</b> 7,5Jx17 mit Bereifung 205/65 R17 Lightning grey, Alu-Gussrad  Hinweis: ohne Radschraubensicherung	1EP		■	■					
<b>18" Aerodynamikräder 866 Bicolor</b> 7,5Jx18 mit Bereifung 225/55 R18 Lightning grey, glanzgedreht  Hinweis: inkl. Radschraubensicherung	1EC	950,- [798,32]	□	□					
<b>18" Leichtmetallräder Sternspeiche 865</b> 7,5Jx18 mit Bereifung 225/55 R18 Refined silver, glanzgedreht  Hinweis: ohne Radschraubensicherung	1EA	850,- [714,29]	□	□	■	■	■	■	
<b>19" Leichtmetallräder V-Speiche 867 Bicolor<sup>1</sup></b> 8Jx19 mit Bereifung 245/45 R19 Midnight grey, glanzgedreht  Hinweis: inkl. Radschraubensicherung	1EE	2.060,- [1.731,09]	□	□					
		1.210,- [1.016,81]			□	□	□	□	
<b>19" M Leichtmetallräder Doppelspeiche 871 M Bicolor<sup>1</sup></b> 8Jx19 mit Bereifung 245/45 R19 Midnight grey, glanzgedreht  Hinweis: inkl. Radschraubensicherung  Im Umfang M Sportpaket enthalten	1EK	-, -	□	□	□	□	□	□	□
<b>20" BMW Individual Leichtmetallräder Vielspeiche 869 I</b> 8Jx20 mit Bereifung 245/40 R20 Frozen Midnight grey, glanzgedreht  Hinweis: inkl. Radschraubensicherung	1EU	3.060,- [2.571,43]	□	□					
		2.210,- [1.857,14]			□	□	□	□	
		150,- [126,05]							□
In Verbindung mit M Sportpaket		650,- [546,22]	□	□	□	□	□	□	
<b>20" M Leichtmetallräder V-Speiche 873 M Bicolor<sup>1</sup></b> 8Jx20 / Bereifung 245/40 R20 Midnight Grey, glanzgedreht  Hinweis: inkl. Radschraubensicherung	1GL	1.860,- [1.563,02]			□	□	□	□	■
		2.710,- [2.277,31]	□	□					
<b>21" M Leichtmetallräder Y-Speiche 874 M Bicolor</b> 8Jx21 / Bereifung 245/35 R21 Jet Black Uni, glanzgedreht  Hinweis: inkl. Radschraubensicherung	1GN	800,- [672,27]							□
<b>21" BMW Individual Leichtmetallräder Y-Speiche 874 I Bicolor</b> 8Jx21 / Bereifung 245/35 R21 Jet Black Uni, glanzgedreht  Hinweis: inkl. Radschraubensicherung (für X2 M35i auch mit Sportreifen verfügbar, SA3F9)	1GP	2.860,- [2.403,36]			□	□	□	□	
		800,- [672,27]							□
In Verbindung mit M Sportpaket		1.300,- [1.092,44]			□	□	□	□	

<sup>1</sup> Gegen Aufpreis auch mit Sportbereifung erhältlich. Die Sportreifen tragen signifikant zur Erhöhung des Verbrauchs und Reduzierung der Reichweite bei.

BLEIBEN SIE IN DER SPUR.

Für die Originalbereifung Ihres BMW und alle bei BMW erworbenen Komplettäder und Reifen mit Sternmarkierung erhalten Sie automatisch und ohne Zusatzkosten die 36-monatige BMW Reifenversicherung mit bis zu 100 % Kostenersatz im 1. Jahr. Erfahren Sie mehr unter [www.bmw.de/de/topics/service-zubehoer/original-bmw-zubehoer/bmw-raeder-reifen.html](http://www.bmw.de/de/topics/service-zubehoer/original-bmw-zubehoer/bmw-raeder-reifen.html) oder bei Ihrem BMW Partner. (Die BMW Reifenversicherung ist ein Produkt der Allianz Versicherungs-AG).

■ Serienausstattung □ Sonderausstattung –,- Sonderausstattung ohne Mehr-/ Minderpreis

# FARBWELT EXTERIEUR.

	SA-Nr.	EUR inkl. 19% MwSt. [EUR ohne MwSt.]	ix2 eDrive 20	ix2 xDrive 30	X2 sDrive 20i	X2 sDrive 18d	X2 xDrive 20d	X2 sDrive 20d	X2 M35i xDrive
UNI									
<b>Schwarz</b>	668	<b>Serie</b>	■	■	■	■	■	■	□
<b>Alpinweiß</b>	300	<b>320,-</b> [268,90]	□	□	□	□	□	□	■
In Verbindung mit M Sportpaket		<b>Serie</b>	■	■	■	■	■	■	■
METALLIC									
<b>Saphirschwarz</b>	475	<b>890,-</b>	□	□	□	□	□	□	□
<b>Mineralweiß</b>	A96	[747,90]							
<b>Cape York Grün</b>	C5Y								
<b>Utah Orange</b>	C66								
<b>Skyscraper Grau metallic</b>	C4W								
<b>Fire Red metallic</b>	C68								
<b>M Portimao Blau</b>	C31	<b>890,-</b>	□	□	□	□	□	□	□
<b>M Brooklyn Grau metallic</b>	C4P	[747,90]							
Nur in Verbindung mit M Sportpaket									
BMW INDIVIDUAL LACKIERUNG									
<b>BMW Individual Storm Bay metallic</b>	C3N	<b>1.780,-</b> [1.495,79]	□	□	□	□	□	□	□
<b>BMW Individual Frozen Pure Grey metallic</b>	C5A	<b>2.670,-</b>	□	□	□	□	□	□	□
<b>BMW Individual Frozen Portimao Blue metallic</b>	C6R	[2.243,69]							
<b>BMW Individual Frozen Black metallic</b>	U91								



# FARBWELT INTERIEUR.

	SA-Nr.	EUR inkl. 19% MwSt. [EUR ohne MwSt.]	ix2 eDrive 20	ix2 xDrive 30	X2 sDrive 20i	X2 sDrive 18d	X2 xDrive 20d	X2 sDrive 20d	X2 M35i xDrive
<b>POLSTER</b>									
<b>STOFF</b>									
<b>Arktur Anthrazit</b>	BLAT	Serie	■	■	■	■	■	■	■
<b>ALCANTARA-/SENSATEC-KOMBINATION</b>									
<b>M Alcantara/Veganza-Kombination   Schwarz/Kontraststeppung Blau</b> Nur in Verbindung mit M Sportpaket	KTNL	Serie							■
<b>VEGANZA</b>									
<b>Veganza perforiert</b>									
<b>Oyster   Schwarz</b> <b>Mocca   Schwarz</b> Nur in Verbindung mit Sportsitze für Fahrer und Beifahrer	KUCX KUMY	<b>850,-</b> [714,29]	<input type="checkbox"/>	<input type="checkbox"/>	<input type="checkbox"/>	<input type="checkbox"/>	<input type="checkbox"/>	<input type="checkbox"/>	<input type="checkbox"/>
In Verbindung mit M Sportpaket		<b>250,-</b> [210,08]	<input type="checkbox"/>	<input type="checkbox"/>	<input type="checkbox"/>	<input type="checkbox"/>	<input type="checkbox"/>	<input type="checkbox"/>	<input type="checkbox"/>
<b>Korallrot   Schwarz</b> Nur in Verbindung mit Sportsitze für Fahrer und Beifahrer	KUKP	<b>950,-</b> [798,31]	<input type="checkbox"/>	<input type="checkbox"/>	<input type="checkbox"/>	<input type="checkbox"/>	<input type="checkbox"/>	<input type="checkbox"/>	<input type="checkbox"/>
In Verbindung mit M Sportpaket		<b>350,-</b> [294,11]	<input type="checkbox"/>	<input type="checkbox"/>	<input type="checkbox"/>	<input type="checkbox"/>	<input type="checkbox"/>	<input type="checkbox"/>	<input type="checkbox"/>
<b>Schwarz   Schwarz</b>	KUSW	<b>850,-</b> [714,29]	<input type="checkbox"/>	<input type="checkbox"/>	<input type="checkbox"/>	<input type="checkbox"/>	<input type="checkbox"/>	<input type="checkbox"/>	<input type="checkbox"/>
In Verbindung mit M Sportpaket		<b>250,-</b> [210,08]	<input type="checkbox"/>	<input type="checkbox"/>	<input type="checkbox"/>	<input type="checkbox"/>	<input type="checkbox"/>	<input type="checkbox"/>	<input type="checkbox"/>
<b>Atlasgrau   Rauchweiss</b> Nur in Verbindung mit Sportsitze für Fahrer und Beifahrer	KUKF	<b>950,-</b> [798,31]	<input type="checkbox"/>	<input type="checkbox"/>	<input type="checkbox"/>	<input type="checkbox"/>	<input type="checkbox"/>	<input type="checkbox"/>	<input type="checkbox"/>
In Verbindung mit M Sportpaket		<b>350,-</b> [294,11]	<input type="checkbox"/>	<input type="checkbox"/>	<input type="checkbox"/>	<input type="checkbox"/>	<input type="checkbox"/>	<input type="checkbox"/>	<input type="checkbox"/>
<b>LEDER</b>									
<b>Leder Vernasca</b>									
<b>Oyster   Schwarz</b> <b>Mokka   Schwarz</b> Nur in Verbindung mit Sportsitze für Fahrer und Beifahrer	MACX MAMY	<b>1.900,-</b> [1.596,64]	<input type="checkbox"/>	<input type="checkbox"/>	<input type="checkbox"/>	<input type="checkbox"/>	<input type="checkbox"/>	<input type="checkbox"/>	<input type="checkbox"/>
In Verbindung mit M Sportpaket		<b>1.300,-</b> [1.092,44]	<input type="checkbox"/>	<input type="checkbox"/>	<input type="checkbox"/>	<input type="checkbox"/>	<input type="checkbox"/>	<input type="checkbox"/>	<input type="checkbox"/>
<b>Schwarz   Schwarz</b>	MASW	<b>1.900,-</b> [1.596,64]	<input type="checkbox"/>	<input type="checkbox"/>	<input type="checkbox"/>	<input type="checkbox"/>	<input type="checkbox"/>	<input type="checkbox"/>	<input type="checkbox"/>
In Verbindung mit M Sportpaket		<b>1.300,-</b> [1.092,44]	<input type="checkbox"/>	<input type="checkbox"/>	<input type="checkbox"/>	<input type="checkbox"/>	<input type="checkbox"/>	<input type="checkbox"/>	<input type="checkbox"/>
<b>INTERIEURLEISTEN</b>									
<b>Interieurleisten Quarzsilber matt genarbt</b>	4GN	Serie	■	■	■	■	■	■	■
<b>M Interieurleisten Aluminium Hexacube hell</b> Nur in Verbindung mit M Sportpaket	4H2	-,-	<input type="checkbox"/>	<input type="checkbox"/>	<input type="checkbox"/>	<input type="checkbox"/>	<input type="checkbox"/>	<input type="checkbox"/>	■
<b>Interieurleisten Schwarz hochglänzend löschen</b>	4AT	<b>230,-</b> [193,28]	<input type="checkbox"/>	<input type="checkbox"/>	<input type="checkbox"/>	<input type="checkbox"/>	<input type="checkbox"/>	<input type="checkbox"/>	<input type="checkbox"/>
In Verbindung mit M Sportpaket		-,-	<input type="checkbox"/>	<input type="checkbox"/>	<input type="checkbox"/>	<input type="checkbox"/>	<input type="checkbox"/>	<input type="checkbox"/>	<input type="checkbox"/>
<b>Interieurleisten Aluminium Mesheffect mit Akzentleiste Perlglanz Chrom</b> <b>Interieurleisten Aluminium mit Grafikakzenten mit Akzentleiste Perlglanz Chrom</b>	4KL 43F	<b>350,-</b> [294,12]	<input type="checkbox"/>	<input type="checkbox"/>	<input type="checkbox"/>	<input type="checkbox"/>	<input type="checkbox"/>	<input type="checkbox"/>	<input type="checkbox"/>
In Verbindung mit M Sportpaket		-,-	<input type="checkbox"/>	<input type="checkbox"/>	<input type="checkbox"/>	<input type="checkbox"/>	<input type="checkbox"/>	<input type="checkbox"/>	<input type="checkbox"/>

# AUSSTATTUNGSPAKETE.

	SA-Nr.	EUR inkl. 19% MwSt. [EUR ohne MwSt.]	ix2 eDrive 20	ix2 xDrive 30	X2 sDrive 20i	X2 sDrive 18d	X2 xDrive 20d	X2 sDrive 20d	X2 M35i xDrive
<b>AUSSTATTUNGSPAKETE</b>									
<b>Premium Paket</b> bestehend aus:	7EV	<b>1.600,-</b> [1.344,54]	<input type="checkbox"/>	<input type="checkbox"/>	<input type="checkbox"/>	<input type="checkbox"/>	<input type="checkbox"/>	<input type="checkbox"/>	<input type="checkbox"/>
<ul style="list-style-type: none"> <li>- Adaptiver LED-Scheinwerfer</li> <li>- Komfortzugang</li> <li>- Wireless Charging Ablage</li> <li>- Innen- und Außenspiegelpaket</li> <li>- Innenspiegel, automatisch abblendend</li> <li>- Vorbereitung Driving Assistant Plus</li> <li>- Akustikverglasung</li> </ul> <p>Nicht in Verbindung mit Driving Assistant Professional Nur in Verbindung mit Premium Paket / Innovationspaket</p>									
<b>Innovationspaket</b> bestehend aus:	7EW	<b>4.050,-</b> [3.403,36]	<input type="checkbox"/>	<input type="checkbox"/>	<input type="checkbox"/>	<input type="checkbox"/>	<input type="checkbox"/>	<input type="checkbox"/>	<input type="checkbox"/>
<ul style="list-style-type: none"> <li>- BMW Live Cockpit Professional: <ul style="list-style-type: none"> <li>- Navigationsführung mit „Augmented View“ inkl.</li> <li>- BMW Head-Up Display</li> </ul> </li> <li>- Parking Assistant Plus: <ul style="list-style-type: none"> <li>- Parkansicht</li> <li>- Remote View 3D</li> <li>- Remote Theft Recorder</li> <li>Alternativ: Driving Assistant Professional</li> </ul> </li> <li>- Premium Paket</li> <li>- BMW Niere Iconic Glow</li> <li>- Driving Assistant Plus</li> <li>Alternativ: Driving Assistant Professional</li> </ul>									
<b>Comfort Paket</b> bestehend aus:	7LG	<b>1.550,-</b> [1.302,52]	<input type="checkbox"/>	<input type="checkbox"/>	<input type="checkbox"/>	<input type="checkbox"/>	<input type="checkbox"/>	<input type="checkbox"/>	<input type="checkbox"/>
<ul style="list-style-type: none"> <li>- Aktivsitz für Fahrer und Beifahrer</li> <li>- Sitzverstellung, elektrisch, mit Memory für Fahrer</li> <li>- HiFi Lautsprechersystem Harman Kardon</li> </ul>									

# SONDERAUSSTATTUNGEN.

	SA-Nr.	EUR inkl. 19% MwSt. [EUR ohne MwSt.]	ix2 eDrive 20	ix2 xDrive 30	X2 sDrive 20i	X2 sDrive 18d	X2 xDrive 20d	X2 sDrive 20d	X2 M35i xDrive
<b>EXTERIEUR</b>									
<b>M Dachreling Hochglanz Shadow Line</b> Wird benötigt für Montage eines BMW Relingträgers, keine Aufnahme für Dachträger an der Karosserie vorhanden	3MC	320,- [268,91]	□	□	□	□	□	□	□
<b>M Hochglanz Shadow Line</b>	760	-,-	■	■	■	■	■	■	■
<b>M Hochglanz Shadow Line mit erweiterten Umfängen</b> Nierenrahmen und -stäbe in Schwarz hochglänzend Nur in Verbindung mit M Sportpaket Pro	7M9	-,-	□	□	□	□	□	□	□
<b>Entfall Modell-Schriftzug</b> am Heck	320	-,-	□	□	□	□	□	□	□
<b>INTERIEUR</b>									
<b>M Dachhimmel Anthrazit</b> Nur in Verbindung mit M Sportpaket	775	-,-	□	□	□	□	□	□	■
<b>M Lederlenkrad mit Schaltwippen</b> Nur in Verbindung mit Steptronic Getriebe mit Schaltwippen (2TE)  Im Umfang M Sportpaket enthalten	710	-,-	□	□	□	□	□	□	□
<b>Lenkradheizung</b>	248	200,- [168,06]	□	□	□	□	□	□	□
<b>Instrumententafel Luxury</b> in Schwarz mit feiner Oberflächen-Strukturierung und grauer Kontrastnaht Umfänge: – Instrumententafel Oberteil und Türbrüstungen vorn Nur in Verbindung mit M Sportpaket	4NW	-,-	□	□	□	□	□	□	■
<b>KONNEKTIVITÄT UND INFOTAINMENT</b>									
<b>HiFi Lautsprechersystem Harman Kardon</b>  Im Umfang Comfort Paket enthalten	674	650,- [546,22]	□	□	□	□	□	□	■
<b>ANTRIEB / FAHRDYNAMIK / FAHRWERK</b>									
<b>Adaptives M Fahrwerk</b>  Im Umfang M Sportpaket enthalten	2VF	-,-	□	■	□	□	□	□	■
<b>Steptronic Getriebe mit Schaltwippen</b> Nur in Verbindung mit M Lederlenkrad	2TE	-,-			□	□	□	□	■
<b>Steptronic Getriebe mit Doppelkupplung</b>	2TF	-,-			■	■	■	■	
<b>FAHRERASSISTENZ UND SICHERHEIT</b>									
<b>Driving Assistant<sup>2</sup></b> Radarbasiertes Fahrerassistenzsystem bestehend aus: – Spurwechselwarnung mit aktiver Rückführung – Die Querverkehrswarnung hinten – Prävention Heckkollision – Ausstiegswarnung	5AS	600,- [504,20]	□	□	□	□	□	□	□
<b>Driving Assistant Plus<sup>2</sup></b> Kamera- und radarbasiertes Fahrerassistenzsystem bestehend aus: – Aktiven Geschwindigkeitsregelung – Speed Limit Info – Automatischer Speed Limit Assist – Lenk- und Spurführungsassistent (Basis)  Im Umfang Innovationspaket enthalten	5AT	800,- [672,27]	□	□	□	□	□	□	□
<b>Driving Assistant Professional<sup>2</sup></b> Kamera-/radarbasiertes Fahrerassistenzsystem aus folgenden Funktionen inkl. den Inhalten Driving Assistant: – Lenk- und Spurführungsassistent – Automatischer Speed Limit Assist – Abstandsregelung (ACC mit Stop&Go-Funktion) bis 210 km/h – Spurhalteassistent mit aktivem Seitenkollisionsschutz – Querverkehrswarnung vorne/hinten – Vorfahrtswarner – Falschfahrwarnung (nur mit BMW Live Cockpit Professional) – Nothalteassistent  Nicht in Verbindung mit Driving Assistant / Driving Assistant Plus Nur in Verbindung mit Innovationspaket	5AU	1.330,- [1.117,64]	□	□	□	□	□	□	□

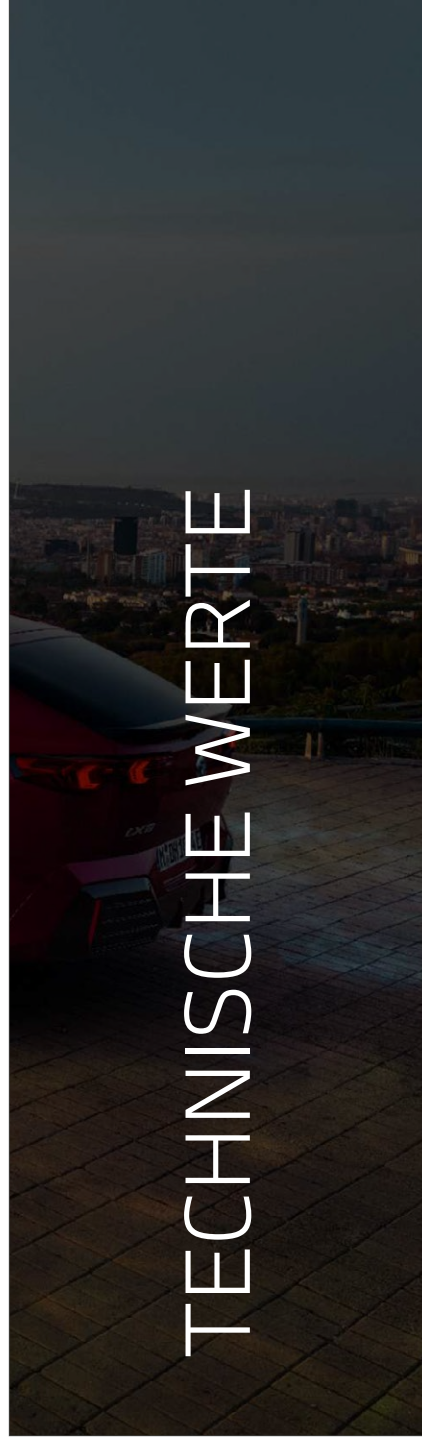
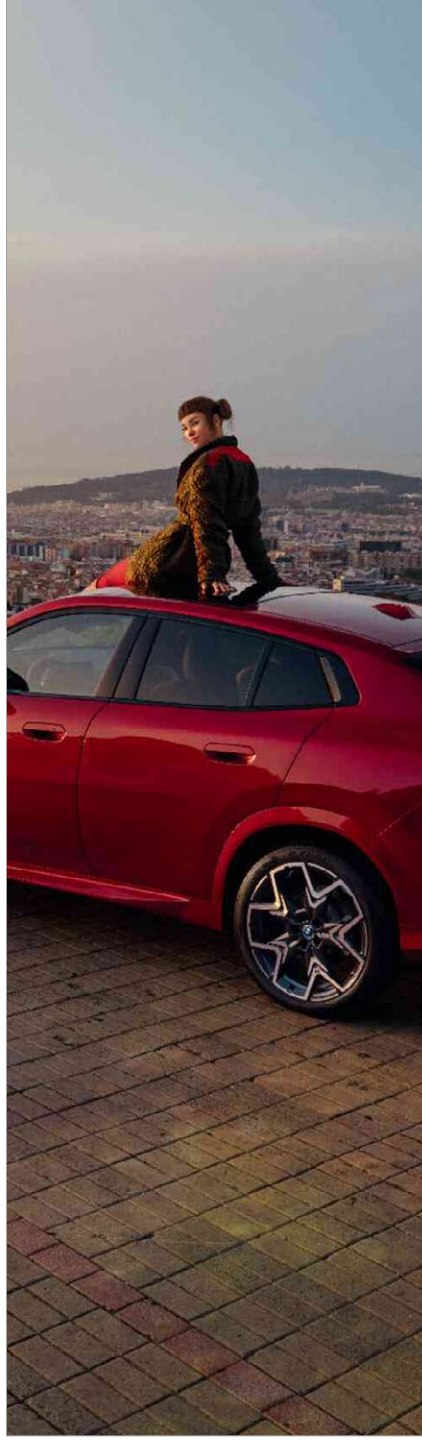
# SONDERAUSSTATTUNGEN.

	SA-Nr.	EUR inkl. 19% MwSt. [EUR ohne MwSt.]	IX2 eDrive 20	IX2 xDrive 30	X2 sDrive 20i	X2 sDrive 18d	X2 xDrive 20d	X2 sDrive 20d	X2 M35i xDrive
<b>FAHRERASSISTENZ UND SICHERHEIT</b>									
<b>Parking Assistant Professional</b>	5DW	<b>200,-</b> [169,07]	<input type="checkbox"/>	<input type="checkbox"/>	<input type="checkbox"/>	<input type="checkbox"/>	<input type="checkbox"/>	<input type="checkbox"/>	<input type="checkbox"/>
<ul style="list-style-type: none"> <li>- alle Funktionen Parking Assistant und Parking Assistant Plus</li> <li>- Manövrierassistent</li> <li>- Ferngesteuertes Parken</li> <li>- Parkassistent</li> <li>- Rückfahrassistent Professional</li> </ul> Nur in Verbindung mit Innovationspaket									
<b>Reifenpannenset</b>	2VC	<b>60,-</b> [50,42]	<input type="checkbox"/>	<input type="checkbox"/>	<input type="checkbox"/>	<input type="checkbox"/>	<input type="checkbox"/>	<input type="checkbox"/>	<input type="checkbox"/>
<b>SITZKOMFORT</b>									
<b>Sitzverstellung, elektrisch, mit Memory für Fahrer</b>	459	<b>850,-</b> [714,29]	<input type="checkbox"/>	<input type="checkbox"/>	<input type="checkbox"/>	<input type="checkbox"/>	<input type="checkbox"/>	<input type="checkbox"/>	<input type="checkbox"/>
Im Umfang Comfort Paket enthalten									
<b>Aktivsitz für Fahrer und Beifahrer</b>	455	<b>470,-</b> [394,96]	<input type="checkbox"/>	<input type="checkbox"/>	<input type="checkbox"/>	<input type="checkbox"/>	<input type="checkbox"/>	<input type="checkbox"/>	<input type="checkbox"/>
Im Umfang Comfort Paket enthalten									
<b>Sportsitze für Fahrer und Beifahrer</b>	481	<b>380,-</b> [319,33]	<input type="checkbox"/>	<input type="checkbox"/>	<input type="checkbox"/>	<input type="checkbox"/>	<input type="checkbox"/>	<input type="checkbox"/>	<input checked="" type="checkbox"/>
Im Umfang M Sportpaket enthalten									
<b>KLIMAKOMFORT</b>									
<b>Panorama-Glasdach</b>	402	<b>1.330,-</b> [1.117,65]	<input type="checkbox"/>	<input type="checkbox"/>	<input type="checkbox"/>	<input type="checkbox"/>	<input type="checkbox"/>	<input type="checkbox"/>	<input type="checkbox"/>
<b>Sonnenschutzverglasung</b>	420	<b>400,-</b> [336,13]	<input type="checkbox"/>	<input type="checkbox"/>	<input type="checkbox"/>	<input type="checkbox"/>	<input type="checkbox"/>	<input type="checkbox"/>	<input checked="" type="checkbox"/>
<b>TRANSPORT UND STAUARAUM</b>									
<b>Anhängerkupplung</b>	3AC	<b>1.000,-</b> [840,34]	<input type="checkbox"/>	<input type="checkbox"/>	<input type="checkbox"/>	<input type="checkbox"/>	<input type="checkbox"/>	<input type="checkbox"/>	<input type="checkbox"/>
Angaben zu Anhängelast und Deichselstützlast im Kapitel TECHNISCHE WERTE.									
<b>Heckgepäckträger Vorbereitung</b>	3AR	<b>250,-</b> [210,08]	<input type="checkbox"/>	<input type="checkbox"/>	<input type="checkbox"/>	<input type="checkbox"/>	<input type="checkbox"/>	<input type="checkbox"/>	<input type="checkbox"/>
<b>LICHT UND SICHT</b>									
<b>Adaptiver LED Scheinwerfer</b>	522		<input type="checkbox"/>	<input type="checkbox"/>	<input type="checkbox"/>	<input type="checkbox"/>	<input type="checkbox"/>	<input type="checkbox"/>	<input type="checkbox"/>
inkl. Fernlichtassistent									
Im Umfang Premium Paket und Innovationspaket enthalten									
		<b>700,-</b> [588,24]	<input type="checkbox"/>	<input type="checkbox"/>	<input type="checkbox"/>	<input type="checkbox"/>	<input type="checkbox"/>	<input type="checkbox"/>	<input type="checkbox"/>
In Verbindung mit M Sportpaket Pro									
<b>WEITERE FUNKTIONEN</b>									
<b>Alarmanlage</b>	302	<b>500,-</b> [420,17]	<input type="checkbox"/>	<input type="checkbox"/>	<input type="checkbox"/>	<input type="checkbox"/>	<input type="checkbox"/>	<input type="checkbox"/>	<input type="checkbox"/>
<b>AC-Laden Professional</b>	4U6	<b>720,-</b> [605,04]	<input type="checkbox"/>	<input type="checkbox"/>	<input type="checkbox"/>	<input type="checkbox"/>	<input type="checkbox"/>	<input type="checkbox"/>	<input type="checkbox"/>
AC Schnell-Laden mit max. 22 kW Ladeleistung									
<b>Flexible Fast Charger (Mode 2)</b>	4T3	<b>390,-</b> [327,73]	<input type="checkbox"/>	<input type="checkbox"/>	<input type="checkbox"/>	<input type="checkbox"/>	<input type="checkbox"/>	<input type="checkbox"/>	<input type="checkbox"/>
<ul style="list-style-type: none"> <li>- Ladeleistung Haushaltssteckdose 2,3 kW</li> <li>- Ladeleistung Industriesteckdose bis zu 11 kW</li> </ul> inkl. Haushaltadappter E+F (CEE 7/7 10A) 230 V max. 2,3 kW									
<b>BMW IconicSounds Electric</b>	4V1	-,-	<input checked="" type="checkbox"/>	<input checked="" type="checkbox"/>	<input type="checkbox"/>	<input type="checkbox"/>	<input type="checkbox"/>	<input type="checkbox"/>	<input type="checkbox"/>

<sup>2</sup> Bitte beachten: Die in der Sonderausstattung enthaltenen Systemumfänge unterstützen nur innerhalb definierter Systemgrenzen. Verantwortung und Reaktion auf das reale Verkehrsgeschehen verbleiben beim/bei der jeweiligen Fahrer/-in.

■ Serienausstattung    □ Sonderausstattung    -,- Sonderausstattung ohne Mehr-/ Minderpreis





TECHNISCHE WERTE

# TECHNISCHE WERTE.

<b>BMW iX2 Vollelektrisch</b>	<b>iX2 eDrive 20</b>	<b>iX2 xDrive 30</b>		
<b>Gesamtfahrzeugantrieb</b>				
Antriebstyp	Elektrisch	Elektrisch		
Leistung in kW (PS)	150 (204)	230 (313)		
Drehmoment in Nm	250	494		
Getriebe	1-Gang, automatisch	1-Gang, automatisch		
Antriebsart	Vorderradantrieb	Allradantrieb		
<b>Elektromotor</b>				
(Nenn-) Leistung / 30-Minuten-Leistung in kW (PS)	150 (204)	140 (190)		
(Nenn-) Drehmoment in Nm	250	247		
<b>Fahrleistung</b>				
Beschleunigung 0-100 km/h in s	8,6	5,6		
Höchstgeschwindigkeit elektr. in km/h	170	180		
<b>Verbrauch, Emissionen und Reichweite</b> (Tatsächlich mögliche Werte bei individueller Konfiguration)				
Energieverbrauch, kombiniert WLTP in kWh/100 km	16,9–15,3	17,7–16,3		
CO <sub>2</sub> -Klasse, kombiniert	A	A		
Vorbeifahrtgeräusch in dB(A) <sup>1</sup>	66	65		
Elektrische Reichweite, WLTP in km <sup>2</sup>	439–478	417–449		
<b>Batterie / Laden<sup>3</sup></b>				
Energieinhalt Batterie in kWh, Netto	64,8	64,8		
Maximale Ladeleistung AC in kW	11/22 <sup>4</sup>	11/22 <sup>4</sup>		
Minimale Ladedauer AC 0–100 % Ladezustand in h	6:30 <sup>4</sup>	6:30 <sup>4</sup>		
Maximale Ladeleistung DC in kW	130	130		
Minimale Ladedauer DC 10–80 % Ladezustand in min	29	29		
<b>Abmessung / Gewichte</b>				
Leergewicht in kg <sup>5</sup>	1.960	2.095		
Zulässiges Gesamtgewicht in kg	2.460	2.605		
Zuladung in kg	575	585		
Zulässige ungebremste Anhängelast	750	750		
Maximale Anhängelast gebremst, 12% Steigung / Stützlast in kg <sup>6</sup>	750	1.200		
Gepäckraumvolumen in l	525	525		
<b>Räder / Reifen</b>				
Reifendimension	205 / 65 R17 100 Y XL	205 / 65 R17 100 Y XL		
Felgendimension	7,5Jx17	7,5Jx17		

<sup>1</sup> Gemäß der UN/ECE Regelung Nr. 51/EU-Verordnung 540/2014 gemessenen Werte sind gerundet.

<sup>2</sup> Reichweite abhängig von unterschiedlichen Faktoren, insbesondere: persönlicher Fahrstil, Streckenbeschaffenheit, Außentemperatur, Heizung/Klimatisierung, Vortemperatur.

<sup>3</sup> Die nachgeladene Reichweite in km bei 10 Minuten High-Power-Laden wurde nach DIN70080 im WLTP-Zyklus ermittelt. Diese, sowie die Ladeperformance im Allgemeinen, ist abhängig von Fahrzeugausstattung, individuellem Fahrprofil, Umgebungstemperatur, Ladezustand und der Nutzung von Nebenverbrauchern.

<sup>4</sup> Serienausstattung/Sonderausstattung

<sup>5</sup> Das EG-Leergewicht bezieht sich auf ein Fahrzeug mit serienmäßiger Ausstattung und beinhaltet keine Sonderausstattungen. Im Leergewicht sind 90 % Tankfüllung sowie 75 kg für den Fahrer berücksichtigt. Optionale Ausstattungen können das Gewicht des Fahrzeugs, die Nutzlast sowie bei Einfluss auf die Aerodynamik die Höchstgeschwindigkeit verändern.

<sup>6</sup> Anhängelast abhängig von der Fahrzeugausstattung.

# TECHNISCHE WERTE.

BMW X2 Benziner/Diesel	X2 sDrive 18d	X2 xDrive 20d	X2 sDrive 20d	X2 sDrive 20i	X2 M35i xDrive
<b>Gesamtfahrzeugantrieb<sup>1</sup></b>					
Antriebstyp	Diesel	Diesel – 48 Volt Mild-Hybrid	Diesel – 48 Volt Mild-Hybrid	Benzin – 48 Volt Mild-Hybrid	Benzin
Leistung in kW (PS)	110 (150)	120 (163) <sup>2</sup>	120 (163) <sup>2</sup>	125 (170) <sup>2</sup>	221 (300)
Drehmoment in Nm	360	400 <sup>2</sup>	400 <sup>2</sup>	280 <sup>2</sup>	400
Getriebe	7-Gang Steptronic mit Doppelkupplung	7-Gang Steptronic mit Doppelkupplung	7-Gang Steptronic mit Doppelkupplung	7-Gang Steptronic mit Doppelkupplung	7-Gang Steptronic mit Doppelkupplung
Antriebsart	Vorderradantrieb	Allradantrieb	Vorderradantrieb	Vorderradantrieb	Allradantrieb
<b>TwinPower Turbo Verbrennungsmotor<sup>1</sup></b>					
Zylinder	4	4	4	4	4
Hubraum in cm <sup>3</sup>	1.995	1.995	1.995	1.499	1.998
Nennleistung in kW (PS) / 1/min	110 (150) / 3.750 – 4.000	110 (150) / 3.750 – 4.000	110 (150) / 3.750 – 4.000	115 (156) / 4.700 – 6.500	221 (300) / 5.750 – 6.500
Nenndrehmoment in Nm/1/min	360 / 1.500 – 2.500	360 / 1.500 – 2.500	360 / 1.500 – 2.500	240 / 1.500 – 4.400	400 / 2.000 – 4.500
<b>Elektromotor</b>					
(Nenn-) Leistung in kW (PS)	–	15 (20)	15 (20)	15 (20)	–
(Nenn-) Drehmoment in Nm	–	55	55	55	–
<b>Fahrleistung</b>					
Beschleunigung 0–100 km/h in s	8,9	8,6	8,5	8,3	5,4
Höchstgeschwindigkeit in km/h	210	207	210	213	250
<b>Verbrauch, Emissionen und Reichweite<sup>1</sup> (Tatsächlich mögliche Werte bei individueller Konfiguration)<sup>5</sup></b>					
Abgasnorm (typzugelassen)	EU6e-bis-FCM	EU6e-bis-FCM	EU6e-bis-FCM	EU6e-bis-FCM	EU6e-bis-FCM
Kraftstoffverbrauch, kombiniert WLTP in l/100 km	5,5 – 5,1	5,3 – 4,8	5,1 – 4,5	6,2 – 5,7	8,3 – 7,7
CO <sub>2</sub> -Klasse, kombiniert	E – D	E – D	D	E – D	G – F
CO <sub>2</sub> -Emissionen, kombiniert WLTP in g/km	145 – 133	139 – 126	133 – 119	141 – 128	187 – 175
Standgeräusch in dB(A) / 1/min <sup>3</sup>	74/3.000	75/3.000	75/3.000	72/3.750	76/3.750
Vorbeifahrtgeräusch in dB(A) <sup>3</sup>	67	65	65	66	67
<b>Batterie / Laden</b>					
Energieinhalt Batterie in kWh, Brutto	–	0,9	0,9	0,9	–
<b>Abmessungen/Gewichte</b>					
Leergewicht in kg <sup>4</sup>	1.675	1.780	1.710	1.645	1.770
Zulässiges Gesamtgewicht in kg	2.170	2.280	2.220	2.150	2.270
Zuladung in kg	570	575	585	580	575
Zulässige ungebremste Anhängelast	750	750	750	750	–
Maximale Anhängelast gebremst, 12% Steigung / Stützlast in kg <sup>5</sup>	1.800	2.000	1.800	1.800	–
Gepäckraumvolumen in l	560	515	515	515	560
Tankinhalt in l	45	45	45	45	54
<b>Räder / Reifen</b>					
Reifendimension	225/55 R18 102 Y XL	225/55 R18 102 Y XL	225/55 R18 102 Y XL	225/55 R18 102 Y XL	245/40 R20 99 Y XL
Felgendimension	7,5Jx18	7,5Jx18	7,5Jx18	7,5Jx18	8Jx20

<sup>1</sup> Angaben zu Leistung für Benzinmotoren beziehen sich auf den Betrieb mit Kraftstoff der Qualität ROZ 98. Angaben zu Verbrauch beziehen sich auf den Betrieb mit Referenzkraftstoff gemäß VO (EU) 1151/2017. Kraftstoffqualitäten bleifrei ROZ 91 und höher mit einem maximalen Ethanol-Anteil von 25 % (E25) sind zulässig. BMW empfiehlt die Verwendung eines Kraftstoffs mit ROZ 95. Für High-Performance-Automobile empfiehlt BMW die Verwendung eines Kraftstoffs mit ROZ 98.

<sup>2</sup> Setzt sich zusammen aus verbrennungsmotorischem Antrieb (angegebener Nennwert) und elektrischem Antrieb (bis zu angegebenem Nennwert).

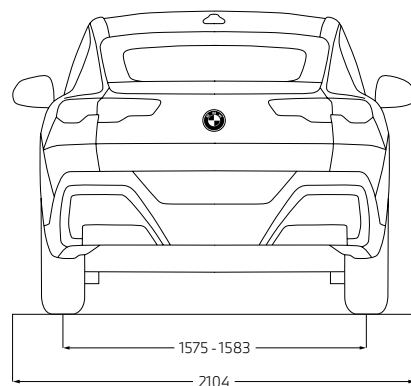
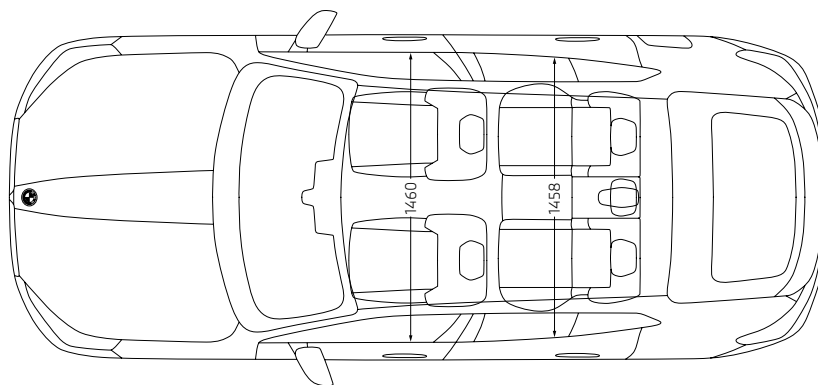
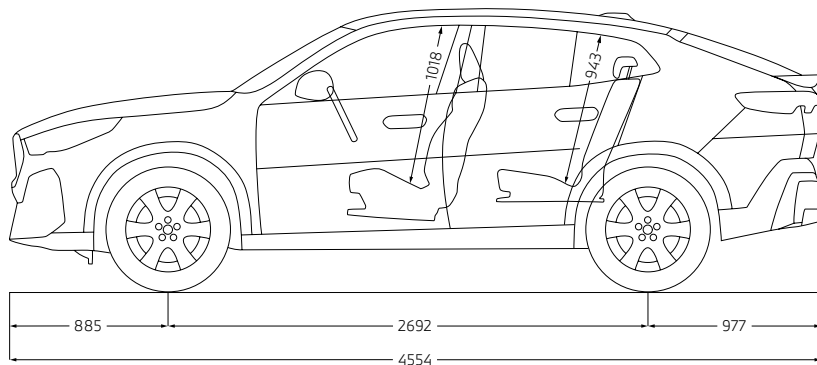
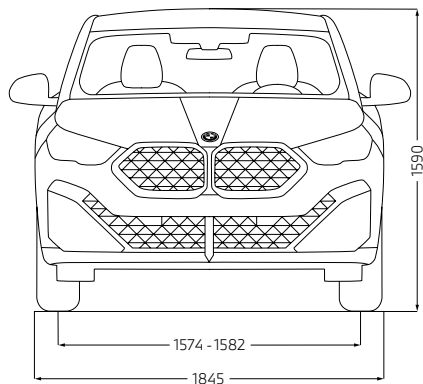
<sup>3</sup> Die gemäß UN/ECE Regelung Nr. 51/EU-Verordnung 540/2014 gemessenen Werte sind gerundet.

<sup>4</sup> Das EG-Leergewicht bezieht sich auf ein Fahrzeug mit serienmäßiger Ausstattung und beinhaltet keine Sonderausstattungen. Im Leergewicht sind 90% Tankfüllung sowie 75 kg für den Fahrer berücksichtigt. Optionale Ausstattungen können das Gewicht des Fahrzeugs, die Nutzlast sowie bei Einfluss auf die Aerodynamik die Höchstgeschwindigkeit verändern.

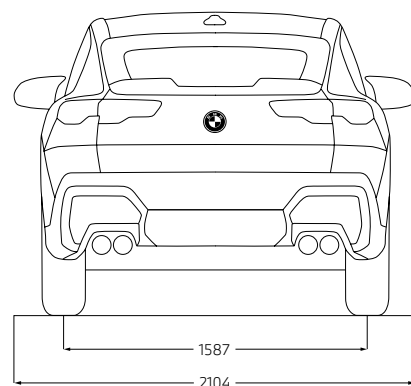
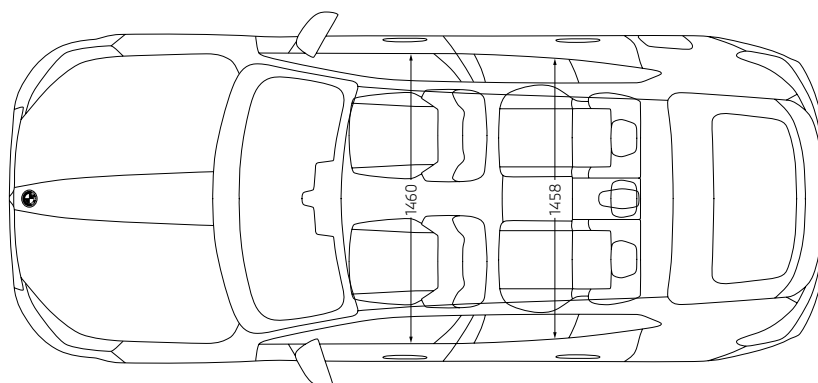
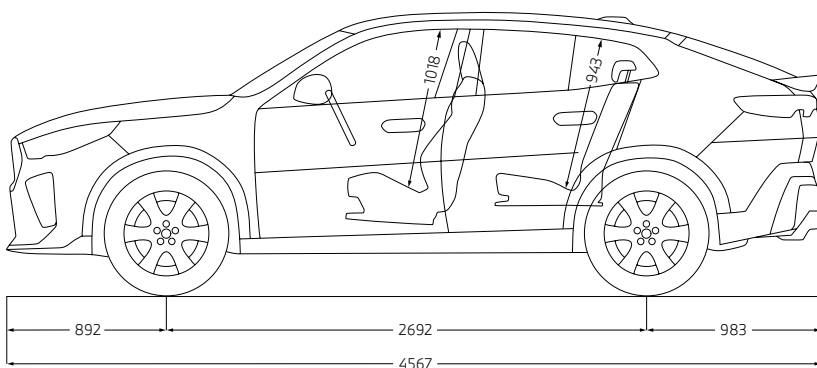
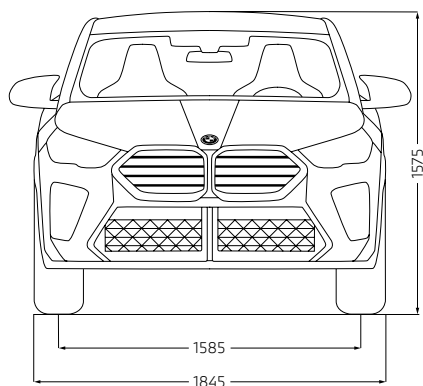
<sup>5</sup> Anhängelast abhängig von der Fahrzeugausstattung.

# TECHNISCHE WERTE.

## X2 sDrive18d, X2 sDrive20d, X2 xDrive20d, X2 sDrive20i



## X2 M35i xDrive





Jedes unserer Fahrzeuge lässt sich am Ende seiner Nutzungsphase, wie gesetzlich vorgeschrieben, zu mindestens 95 % verwerten sowie zu mindestens 85 % stofflich recyceln. Weitere Informationen finden Sie auf unserer Internetseite unter [www.bmw.de/recycling](http://www.bmw.de/recycling).

© BMW AG, München/Deutschland. Nachdruck, auch auszugsweise, nur mit schriftlicher Genehmigung von BMW AG, München.