

THE NEW X3



DEZEMBER 2024





Fahrzeugpreise & Modelle

- Fahrzeugpreise
- Serienausstattung
- M Sportpaket
- M Sportpaket Pro
- X3 M50 xDrive

Ausstattungen

- Räder und Reifen
- Farbwelt Exterieur
- Farbwelt Interieur
- Sonderausstattungen

Technische Werte

- Technische Werte

Ausgabe 1, 25.09.2024

Weitere Informationen erhalten Sie unter www.bmw.de und über unsere BMW Kundenbetreuung Montag bis Sonntag von 8.00 – 20.00 Uhr, Telefon 089 1250 160 00, E-Mail: kundenbetreuung@bmw.de

Weitere Informationen sowie den Konfigurator des BMW X3 finden Sie online unter www.bmw.de/X3



Jetzt konfigurieren

Die angegebenen Preise gelten für die in Deutschland angebotenen Modellausführungen. Alle dargestellten Preise verstehen sich als unverbindliche Preisempfehlung der BMW AG ab Werk ohne Überführungskosten.

Änderungen von Konstruktionen und Ausstattungen vorbehalten. Über den detaillierten Umfang der Sonderausstattungen und über weitere individuelle Ausstattungsmöglichkeiten (BMW Individual) informiert Sie gerne Ihr BMW Partner. Die technischen Daten, Verbrauchswerte und Anhängelasten beziehen sich auf ein Fahrzeug mit ab Werk verbauter Serien- und Sonderausstattung. Nachträglich verbaute Zubehör- bzw. Anbauteile sind nicht berücksichtigt.

FAHRZEUGPREISE & MODELLE



FAHRZEUGPREISE.

PLUG-IN-HYBRID

	X3 30e xDrive¹		
Getriebe	8-Gang Steptronic mit Schaltwippen		
Zylinder/Hubraum, Anzahl/cm ³	4/1.998		
Leistung Gesamtfahrzeugantrieb in kW (PS) ^{1,2}	220 (299)		
Verbrennungsmotor in kW (PS)	140 (190)		
E-Motor kW (PS)	135 (184)		
Pflichtangaben gemäß Pkw EnVKV³			
Energieverbrauch, kombiniert WLTP in kWh/100 km	24		
Kraftstoffverbrauch, kombiniert WLTP in l/100 km ⁴	1,1		
CO ₂ -Emissionen, kombiniert WLTP in g/km	26		
CO ₂ -Klasse bei entladener Batterie /kombiniert	G / B		
Kraftstoffverbrauch bei entladener Batterie, WLTP kombiniert l/100km	7,9		
FAHRZEUGGRUNDPREIS	66.000,- [55.462,19]		

BENZINER

	X3 20 xDrive		
Getriebe	8-Gang Steptronic mit Schaltwippen		
Zylinder/Hubraum, Anzahl/cm ³	4/1.998		
Leistung Gesamtfahrzeugantrieb in kW (PS) ² mit 48 V Mild-Hybrid-Technologie in kW (PS)	153 (208) 13 (18)		
Pflichtangaben gemäß Pkw EnVKV³			
WLTP Energieverbrauch kombiniert in l/100km ⁴	7,6		
WLTP CO ₂ -Emissionen kombiniert in g/km	172		
CO ₂ -Klasse	F		
FAHRZEUGGRUNDPREIS	57.900,- [48.655,46]		

EUR inkl. 19% MwSt. [EUR ohne MwSt.]

Dargestellt sind Fahrzeugpreise in **EUR inkl. 19% MwSt.** [EUR ohne MwSt.] als unverbindliche Preisempfehlung ab Werk ohne Überführungskosten.

BMW xDrive – das intelligente Allradsystem von BMW

¹ Die Leistung ist abhängig vom Ladezustand der Batterie.

² Setzt sich zusammen aus verbrennungsmotorischem Antrieb (angegebener Nennwert) und elektrischem Antrieb (bis zu angegebenem Nennwert). Weitere Angaben finden Sie im Kapitel TECHNISCHE WERTE.

³ Zusätzliche Information zu möglichen Werten bei individueller Konfiguration nach WLTP finden Sie im Kapitel TECHNISCHE WERTE.

⁴ Angaben zu Leistung für Benzinmotoren beziehen sich auf den Betrieb mit Kraftstoff der Qualität ROZ 98. Angaben zu Verbrauch beziehen sich auf den Betrieb mit Referenzkraftstoff gemäß VO (EU) 1151/2017. Kraftstoffqualitäten bleifrei ROZ 91 und höher mit einem maximalen Ethanol-Anteil von 25 % (E25) sind zulässig. BMW empfiehlt die Verwendung eines Kraftstoffs mit ROZ 95. Für High-Performance-Automobile empfiehlt BMW die Verwendung eines Kraftstoffs mit ROZ 98.

FAHRZEUGPREISE.

DIESEL

	X3 20d xDrive		
Getriebe	8-Gang Steptronic mit Schaltwippen		
Zylinder/Hubraum, Anzahl/cm ³	4/1.995		
Leistung Gesamtfahrzeugantrieb in kW (PS) ² mit 48 V Mild-Hybrid-Technologie in kW (PS)	145 (197) 8 (11)		
Pflichtangaben gemäß Pkw EnVKV³			
Kraftstoffverbrauch, kombiniert WLTP in l/100 km ⁴	6,5		
CO ₂ -Emissionen, kombiniert WLTP in g/km	171		
CO ₂ -Klasse	F		
FAHRZEUGGRUNDPREIS	60.400,- [50.756,30]		

BMW M AUTOMOBILE

	X3 M50 xDrive		
Getriebe	8-Gang Steptronic mit Schaltwippen		
Zylinder/Hubraum, Anzahl/cm ³	6/2.998		
Leistung Gesamtfahrzeugantrieb in kW (PS) ² mit 48 V Mild-Hybrid-Technologie in kW (PS)	293 (398) 13 (18)		
Pflichtangaben gemäß Pkw EnVKV³			
Kraftstoffverbrauch, kombiniert WLTP in l/100 km ⁴	8,3		
CO ₂ -Emissionen, kombiniert WLTP in g/km	189		
CO ₂ -Klasse	G		
FAHRZEUGGRUNDPREIS	82.500,- [69.327,73]		

EUR inkl. 19% MwSt. [EUR ohne MwSt.]

Dargestellt sind Fahrzeugpreise in **EUR inkl. 19% MwSt.** [EUR ohne MwSt.] als unverbindliche Preisempfehlung ab Werk ohne Überführungskosten.

BMW xDrive – das intelligente Allradsystem von BMW

¹ Die Leistung ist abhängig vom Ladezustand der Batterie.

² Setzt sich zusammen aus verbrennungsmotorischem Antrieb (angegebener Nennwert) und elektrischem Antrieb (bis zu angegebenem Nennwert). Weitere Angaben finden Sie im Kapitel TECHNISCHE WERTE.

³ Zusätzliche Information zu möglichen Werten bei individueller Konfiguration nach WLTP finden Sie im Kapitel TECHNISCHE WERTE.

⁴ Angaben zu Leistung für Benzinmotoren beziehen sich auf den Betrieb mit Kraftstoff der Qualität ROZ 98. Angaben zu Verbrauch beziehen sich auf den Betrieb mit Referenzkraftstoff gemäß VO (EU) 1151/2017. Kraftstoffqualitäten bleifrei ROZ 91 und höher mit einem maximalen Ethanol-Anteil von 25 % (E25) sind zulässig. BMW empfiehlt die Verwendung eines Kraftstoffs mit ROZ 95. Für High-Performance-Automobile empfiehlt BMW die Verwendung eines Kraftstoffs mit ROZ 98.

AUSGEWÄHLTE SERIENAUSSTATTUNGEN.

	X3 30e xDrive	X3 20 xDrive	X3 20d xDrive	X3 M50 xDrive
EXTERIEUR				
Uni Lackierung, Alpinweiß	■	■	■	■
18" Leichtmetallräder Y-Speiche 921 8 Jx18 mit Bereifung 225/60 R19 Refined silver Hinweis: ohne Radschraubensicherung		■	■	
19" Leichtmetallräder Doppelspeiche 903 8,5 Jx19 mit Bereifung 245/50 R19 Refined silver Hinweis: ohne Radschraubensicherung	■			
20" M Leichtmetallräder Doppelspeiche 1036 M Bicolor vorn: 9 Jx20 mit Bereifung 255/45 R20 hinten: 10,5 Jx20 mit Bereifung 285/40 R20 Jetblack, glanzgedreht Hinweis: inkl. Radschraubensicherung				■
Dachreling in Aluminium satiniert	■	■	■	
Dachreling in Hochglanz Shadow Line				■
M Hochglanz Shadow Line				■
M Hochglanz Shadow Line mit erweiterten Umfängen				■
BMW Iconic Glow Exterieurpaket				■
M Leuchten Shadow Line				■
M Sport Exterieurumfänge				■
Spezifische Zusatzumfänge M Sportpaket Pro				■
INTERIEUR				
Polster Econner Vivid Grey	■	■	■	
Polster M Alcantara /Veganza-Kombination Schwarz				■
Interieurdekor Dark Graphite	■	■	■	
M Interieurdekor Aluminium Feinschliff				■
M Sicherheitsgurte				■
Fußmatten in Velours	■	■	■	■
M Dachhimmel anthrazit				■
Ambientes Licht inkl. BMW Interaction Bar mit kristalliner Glasoptik	■	■	■	■
2-Speichen Lenkrad	■	■	■	
M Lederlenkrad				■

AUSGEWÄHLTE SERIENAUSSTATTUNGEN.

	X3 30e xDrive	X3 20 xDrive	X3 20d xDrive	X3 M50 xDrive
KONNEKTIVITÄT UND INFOTAINMENT				
BMW Live Cockpit Plus	■	■	■	■
<ul style="list-style-type: none"> - BMW Curved Display - Displaykombination mit 12,3" volldigitalem Instrumentendisplay und 14,9" Control Display - BMW Operating System 9 - BMW Maps - Navigationsfunktion - Intuitive Bedienmöglichkeiten - Smartphone Integration⁵ - Bluetooth / WiFi Schnittstelle mit Freisprecheinrichtung - Audio Tuner mit Diversity-Empfang und RDS - 4G LTE Connectivity - Remote Software Upgrade - BMW My Modes - Intelligent Personal Assistant - USB Anschlüsse - Intelligenter Notruf inkl. TeleServices und BMW Unfallhilfe - BMW Digital Premium Dienste über Connected Drive Store kostenpflichtig buchbar⁶ 				
Personal eSIM⁷	■	■	■	■
BMW Controller	■	■	■	■
DAB -Tuner	■	■	■	■
HiFi Lautsprechersystem				■
Wireless Charging Ablage	■	■	■	■
ANTRIEB / FAHRDYNAMIK / FAHRWERK				
Active Guard	■	■	■	■
Steptronic Getriebe mit Schaltwippen	■	■	■	■
BMW xDrive	■	■	■	■
Variable Sportlenkung				■
M Sportbremse, rot hochglänzend				■
M Sportfahrwerk				■
BMW IconicSounds Electric	■			
AC-Laden Plus (11 kW)	■			
Ladekabel Professional (Mode 3) für öffentliches Laden	■			

⁵Hinweis zur Nutzung: Smartphone Integration ist dauerhaft im Fahrzeug verfügbar. Sie enthält Apple CarPlay® sowie Android Auto®. Nutzbarkeit des Apple Dienstes CarPlay® bzw. Google Dienstes Android Auto® kann aufgrund möglicher zukünftiger technischer Entwicklungen (z. B. der Mobiltelefone) nicht dauerhaft gewährleistet werden. CarPlay® ist eine Marke von Apple Inc. Android Auto® ist eine Marke von Google LLC.

⁶Informationen zu den BMW ConnectedDrive Diensten, die AllgemeinenGeschäfts- und Nutzungsbedingungen BMW ConnectedDrive sowie die rechtlichen Hinweise zum Datenschutz finden Sie unter www.bmw.de/kundenbetreuung-connecteddrive. Für Fragen können Sie sich auch an die BMW ConnectedDrive Hotline wenden, die telefonisch von Montag bis Sonntag von 8:00 bis 20:00 Uhr unter Tel. +49 89 1250 -160 10 sowie per E-Mail unter bmw-connecteddrive@bmw.de zur Verfügung steht.

⁷In Fahrzeugen mit BMW Operating System 9 werden der SIM Reader und die zusätzlichen Funktionen, wie Telefonie und Hotspot, erst zu einem späteren Zeitpunkt via Remote Software Upgrade unterstützt.

AUSGEWÄHLTE SERIENAUSSTATTUNGEN.

	X3 30e xDrive	X3 20 xDrive	X3 20d xDrive	X3 M50 xDrive
FAHRERASSISTENZ UND SICHERHEIT				
Driving Assistant⁸ Radarbasiertes Fahrerassistenzsystem bestehend aus: – Spurwechselwarnung – Querverkehrswarnung hinten mit Bremsengriff – Safe Exit – Prävention Heckkollision	■	■	■	■
Vorbereitung Driving Assistant Plus	■	■	■	■
Parking Assistant⁸ Kamera- und ultraschallbasiertes Assistenzsystem bestehend aus: – Parkassistent – Rückfahrassistent – Active Park Distance Control – Anhängeassistent – Rückfahrkamera	■	■	■	■
Active Guard⁸ – Spurverlassenswarnung mit aktiver Rückführung – Frontkollisionswarnung mit Bremsfunktion für Fahrzeuge/Personen/Radfahrer inkl. Abbiegen und an Kreuzungen – Linksabbiegewarnung (Fahrzeug) mit Bremsfunktion – Speed Limit Info inkl. Vorausschau und Überholverbotsanzeige sowie der manuelle Speed Limit Assist – Ausweichassistent	■	■	■	■
Alarmanlage	■	■	■	■
Geschwindigkeitsregelung mit Bremsfunktion⁸	■	■	■	■
Speed Limiter	■	■	■	■
Aufmerksamkeitsassistent⁸	■	■	■	■
Akustischer Fußgängerschutz⁸	■			
Wardreieck und Verbandkasten	■	■	■	■
Radschraubensicherung				■
Reifendruck - Kontrolle	■	■	■	■
Reifenreparatur Set	■	■	■	■
KOMFORT UND FUNKTIONALITÄT				
LED-Scheinwerfer	■	■	■	
Adaptiver LED-Scheinwerfer				■
Erweitertes Außenspiegelpaket	■	■	■	■
Komfortzugang	■	■	■	■
Sitzverstellung, elektrisch, mit Memory für Fahrersitz	■	■	■	■
Sportsitze für Fahrer und Beifahrer inkl. Lehnenbreitenverstellung für Fahrer	■	■	■	■
Sitzheizung für Fahrer und Beifahrer	■	■	■	■
Sonnenschutzverglasung				■
Klimaautomatik mit 3-Zonenregelung	■	■	■	■
Fensterheber, elektrisch	■	■	■	■
Gepäckraumtrennnetz	■	■	■	■
Rücksitzlehne, umklappbar und 40:20:40 teilbar	■	■	■	■

⁸ Bitte beachten: Die in der Ausstattung enthaltenen Systemumfänge unterstützen nur innerhalb definierter Systemgrenzen. Verantwortung und Reaktion auf das reale Verkehrsgeschehen verbleiben beim/bei der jeweiligen Fahrer/-in.

M SPORTPAKET.

Das **M Sportpaket** enthält neben der Serienausstattung zusätzliche Designumfänge und Ausstattungen, die um weitere Sonderausstattungen ergänzt werden können.

PREIS	SA-Nr.	EUR inkl. 19 % MwSt. [EUR ohne MwSt.]
M Sportpaket	337	
Für X3 20 xDrive, X3 20d xDrive		3.700,- [3.109,24]
Für X3 30e xDrive		3.000,- [2.521,01]

SA-Nr. EUR inkl. 19 % MwSt. [EUR ohne MwSt.]

RÄDER UND REIFEN

19" M Leichtmetallräder Y-Speiche 1035 M Bicolor 8,5Jx19 mit Bereifung 245/50 R19 Midnight grey, glanzgedreht Hinweis: inkl. Radschraubensicherung	3HR	
--	-----	--

Eine Übersicht aller verfügbaren Räder finden Sie im Abschnitt RÄDER UND REIFEN.

AUSSENFARBEN

UNI		
Alpinweiß	300	Serie
METALLIC		
M Brooklyn Grau	C4P	960,- [806,72]

Eine Übersicht aller verfügbaren Lackierungen finden Sie im Abschnitt FARBWELT EXTERIEUR.

BMW INDIVIDUAL LACKIERUNGEN

BMW Individual Frozen Deep Grey metallic	C64	2.880,- [2.420,17]
---	-----	---------------------------

Eine Übersicht aller verfügbaren Lackierungen finden Sie im Abschnitt FARBWELT EXTERIEUR.

POLSTER

M ALCANTARA/VEGANZA-KOMBINATION		
M Alcantara/Veganza-Kombination I Schwarz	KTSW	-,-

Eine Übersicht aller verfügbaren Polster finden Sie im Abschnitt FARBWELT INTERIEUR.

INTERIEURLEISTEN

M Interieurdekor Aluminium Feinschliff	43W	
---	-----	--

Eine Übersicht aller verfügbaren Interieurleisten finden Sie im Abschnitt FARBWELT INTERIEUR.

M SPORTPAKET.

Das **M Sportpaket** enthält neben der Serienausstattung zusätzliche Designumfänge und Ausstattungen, die um weitere Sonderausstattungen ergänzt werden können.

	SA-Nr.	EUR inkl. 19 % MwSt. [EUR ohne MwSt.]
WEITERE AUSSTATTUNGS-HIGHLIGHTS		
M Sport Exterieurumfänge	9T1	
M Sport Interieurumfänge	9T2	
M Sportfahrwerk	704	
Adaptives Fahrwerk	223	600,- [504,20]
Variable Sportlenkung	2VL	
M Hochglanz Shadow Line	760	
Dachreling in Hochglanz Shadow Line		
M Sportbremse, dunkelblau metallic	3M1	700,- [588,24]
M Dachhimmel Anthrazit	775	
M Lederlenkrad	710	
Spezifische Zusatzumfänge M Sportpaket	9TA	

M SPORTPAKET PRO.

Das **M Sportpaket Pro** enthält neben der Serienausstattung zusätzliche Designumfänge und Ausstattungen, die um weitere Sonderausstattungen ergänzt werden können.

PREIS	SA-Nr.	EUR inkl. 19 % MwSt. [EUR ohne MwSt.]
M Sportpaket Pro Nur in Verbindung mit M Sportpaket und adaptiver LED-Scheinwerfer	33B	1.950,- [1.638,66]
X3 M50 xDrive		Serie

	SA-Nr.	EUR inkl. 19 % MwSt. [EUR ohne MwSt.]
AUSSTATTUNGSUMFÄNGE		
BMW Iconic Glow Exterieurpaket	3DP	
M Sportbremse, rot hochglänzend	3M2	
M Leuchten Shadow Line	3MF	
M Sicherheitsgurte	4GQ	
M Hochglanz Shadow Line mit erweiterten Umfängen	7M9	
Spezifische Zusatzumfänge M Sportpaket Pro	9TB	

X3 M50 xDRIVE.

SA-Nr. EUR inkl. 19 % MwSt. [EUR ohne MwSt.]

RÄDER UND REIFEN

20" M Leichtmetallräder Doppelspeiche 1036 M Bicolor

3HZ

vorn: 9 J x 20 mit Bereifung 255/45 R20
hinten: 10,5 J x 20 mit Bereifung 285/40 R20
Jetblack, glanzgedreht
Hinweis: inkl. Radschraubensicherung

Eine Übersicht aller verfügbaren Räder finden Sie im Abschnitt RÄDER UND REIFEN.

AUSSENFARBEN

UNI

Alpinweiß

300

Eine Übersicht aller verfügbaren Aussenfarben finden Sie im Abschnitt FARBWELT EXTERIEUR.

POLSTER

M ALCANTARA/VEGANZA-KOMBINATION

M Alcantara/Veganza-Kombination | Schwarz

KTSW

Eine Übersicht aller verfügbaren Polster finden Sie im Abschnitt FARBWELT INTERIEUR.

INTERIEURLEISTEN

M Interieurdekor Aluminium Feinschliff

43W

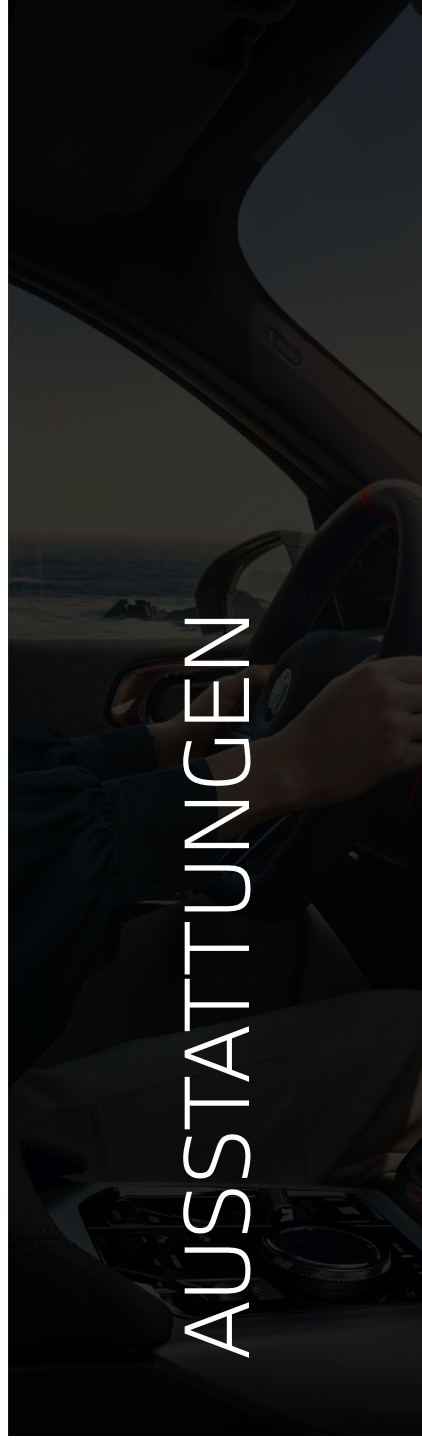
Eine Übersicht aller verfügbaren Interieurleisten finden Sie im Abschnitt FARBWELT INTERIEUR.

X3 M50 xDRIVE.

SA-Nr. EUR inkl. 19 % MwSt. [EUR ohne MwSt.]

WEITERE AUSSTATTUNGS-HIGHLIGHTS

M Sportpaket Pro	33B	
M Sportbremse, rot hochglänzend	3M2	
M Leuchten Shadow Line	3MF	
M Sicherheitsgurte	4GQ	
M Hochglanz Shadow Line mit erweiterten Umfängen	7M9	
M Sport Exterieurumfänge	9T1	
M Sport Interieurumfänge	9T2	
Spezifische Zusatzumfänge M Sportpaket	9TA	
Spezifische Zusatzumfänge M Sportpaket Pro	9TB	
M Sporfahrwerk	704	
Adaptives M Fahrwerk	2VF	700,- [588,24]
Variable Sportlenkung	2VL	
M Hochglanz Shadow Line	760	
M Dachhimmel Anthrazit	775	
M Lederlenkrad	710	
M Sicherheitsgurte		
BMW Iconic Glow Exterieurpaket	3DP	
Adaptiver LED-Scheinwerfer	552	
Sonnenschutzverglasung	420	
Dachreling in Hochglanz Shadow Line		
HiFi Lautsprechersystem	676	



RÄDER UND REIFEN.

	SA-Nr.	EUR inkl. 19 % MwSt. [EUR ohne MwSt.]	X3 30e xDrive	X3 20 xDrive	X3 20d xDrive	X3 M50 xDrive
18" Leichtmetallräder Y-Speiche 921 8 J x 18 mit Bereifung 225/60 R18 Refined silver	3HN			■	■	
19" Leichtmetallräder Doppelspeiche 903 8,5 J x 19 mit Bereifung 245/50 R19 Refined silver	1F0	950,- [798,32]	■	□	□	
Hinweis: inkl. Radschraubensicherung (nicht für X3 30e xDrive)						
19" Aerodynamikräder 941 Bicolor 8,5 J x 19 mit Bereifung 245/50 R19 Midnight grey, glanzgedreht	3HP	1.400,- [1.176,47]		□	□	
Hinweis: inkl. Radschraubensicherung		600,- [504,20]	□			
19" M Leichtmetallräder Y-Speiche 1035 M Bicolor 8,5 J x 19 mit Bereifung 245/50 R19 Midnight grey, glanzgedreht	3HR	-,-	□	□	□	
Hinweis: inkl. Radschraubensicherung						
Nur in Verbindung mit M Sportpaket						
20" Aerodynamikräder 906 Bicolor¹ vorn: 9 J x 20 mit Bereifung 255/45 R20 hinten: 10,5 J x 20 mit Bereifung 285/40 R20 Midnight grey, glanzgedreht	3HT	2.500,- [2.100,84]		□	□	
Hinweis: inkl. Radschraubensicherung		1.550,- [1.302,52]	□			
20" M Aerodynamikräder 906 M Bicolor¹ vorn: 9 J x 20 mit Bereifung 255/45 R20 hinten: 10,5 J x 20 mit Bereifung 285/40 R20 Jetblack, glanzgedreht	3HW	450,- [378,15]				□
Hinweis: inkl. Radschraubensicherung		1.550,- [1.302,52]	□	□	□	
Nur in Verbindung mit M Sportpaket und X3 M50 xDrive						
20" M Leichtmetallräder Doppelspeiche 1036 M Bicolor¹ vorn: 9 J x 20 mit Bereifung 255/45 R20 hinten: 10,5 J x 20 mit Bereifung 285/40 R20 Jetblack, glanzgedreht	3HZ					■
Hinweis: inkl. Radschraubensicherung		1.250,- [1.050,42]	□	□	□	
Nur in Verbindung mit M Sportpaket und X3 M50 xDrive						
21" M Leichtmetallräder Sternspeiche 1037 M Jetblack matt vorn: 9 J x 21 mit Bereifung 255/40 R21 hinten: 10,5 J x 21 mit Bereifung 285/35 R21 Jetblack, matt	3N2	2.400,- [2.016,81]	□	□	□	
Hinweis: inkl. Radschraubensicherung		1.000,- [840,34]				□
Nur in Verbindung mit M Sportpaket und X3 M50 xDrive						
21" M Leichtmetallräder Sternspeiche 1037 M Bicolor vorn: 9 J x 21 mit Bereifung 255/40 R21 hinten: 10,5 J x 21 mit Bereifung 285/35 R21 Jetblack, glanzgedreht	3N3	950,- [798,32]				□
Hinweis: inkl. Radschraubensicherung						
21" BMW Individual Aerodynamikräder 910 I Bicolor vorn: 9 J x 21 mit Bereifung 255/40 R21 hinten: 10,5 J x 21 mit Bereifung 285/35 R21 Jetblack, glanzgedreht	3N4	3.900,- [3.277,31]		□	□	
Hinweis: inkl. Radschraubensicherung		2.950,- [2.478,99]	□			
		1.650,- [1.386,55]				□
In Verbindung mit M Sportpaket		2.750,- [2.310,92]	□	□	□	

¹ Gegen Aufpreis auch mit Sportbereifung (ohne Notlaufeigenschaften) erhältlich. Die Sportreifen tragen signifikant zur Erhöhung des Verbrauchs und Reduzierung der Reichweite bei.
BLEIBEN SIE IN DER SPUR.

Für die Originalbereifung Ihres BMW und alle bei BMW erworbenen Komplettäder und Reifen mit Sternmarkierung erhalten Sie automatisch und ohne Zusatzkosten die 36-monatige BMW Reifenversicherung mit bis zu 100 % Kostenersatz im 1. Jahr. Erfahren Sie mehr unter www.bmw.de/bmw-raeder-reifen oder bei Ihrem BMW Partner. (Die BMW Reifenversicherung ist ein Produkt der Allianz Versicherungs-AG).

■ Serienausstattung □ Sonderausstattung –,- Sonderausstattung ohne Mehr-/ Minderpreis

FARBWELT EXTERIEUR.

	SA-Nr.	EUR inkl. 19 % MwSt. [EUR ohne MwSt.]	X3 30e xDrive	X3 20 xDrive	X3 20d xDrive	X3 M50 xDrive
UNI						
Alpinweiß	300		■	■	■	■
METALLIC						
Saphirschwarz Sophistograu Brillanteffekt Fire Red Dune Grey Artic Race Blue	475 A90 C68 C7A C4F	960,- [806,72]	□	□	□	□
Mineralweiß Skyscraper Grau Nicht in Verbindung mit M Sportpaket	A96 C4W	960,- [806,72]	□	□	□	
M Brooklyn Grau Nur in Verbindung mit M Sportpaket und X3 M50 xDrive	C4P	960,- [806,72]	□	□	□	□
BMW INDIVIDUAL LACKIERUNGEN						
BMW Individual Tansanitblau metallic	C3Z	1.920,- [1.613,45]	□	□	□	□
BMW Individual Frozen Deep Grey metallic Nur in Verbindung mit M Sportpaket und X3 M50 xDrive	C64	2.880,- [2.420,17]		□	□	□
BMW Individual Frozen Pure Grey metallic	C5A	2.880,- [2.420,17]		□	□	□

FARBWELT INTERIEUR.

	SA-Nr.	EUR inkl. 19 % MwSt. [EUR ohne MwSt.]	X3 30e xDrive	X3 20 xDrive	X3 20d xDrive	X3 M50 xDrive
POLSTER						
STOFF						
Econeer Vivid Grey	ECJ7	-,-	■	■	■	□
In Verbindung mit M Sportpaket		-,-	□	□	□	
M ALCANTARA/VEGANZA-KOMBINATION						
M Alcantara/Veganza-Kombination Schwarz Nur in Verbindung mit M Sportpaket und X3 M50 xDrive	KTSW	-,-	□	□	□	■
LEDEROPTIK						
Veganza perforiert und gesteppt						
Calm Beige Espresso Braun Schwarz	KSJ6 KSJX KSSW	800,- [672,27]	□	□	□	
In Verbindung mit M Sportpaket		-,-				□
		-,-	□	□	□	
BMW INDIVIDUAL LEDER						
BMW Individual Leder Merino						
Schwarz/Atlasgrau Bernstein/Atlasgrau	VCJL VCKJ	3.300,- [2.773,11]	□	□	□	
		2.400,- [2.016,81]				□
In Verbindung mit M Sportpaket		2.400,- [2.016,81]	□	□	□	
INTERIEURLEISTEN						
Interieurdekor Dark Graphite Nicht in Verbindung mit M Sportpaket	43X		■	■	■	
M Interieurdekor Aluminium Feinschliff Nur in Verbindung mit M Sportpaket und X3 M50 xDrive	43W	-,-	□	□	□	■
BMW INDIVIDUAL INTERIEURLEISTEN						
BMW Individual Edelholzausführung Magnolie mit Feindruck	43Y	150,- [126,05]	□	□	□	
		100,- [84,03]				□
In Verbindung mit M Sportpaket		100,- [84,03]	□	□	□	

SONDERAUSSTATTUNGEN.

	SA-Nr.	EUR inkl. 19 % MwSt. [EUR ohne MwSt.]	X3 30e xDrive	X3 20 xDrive	X3 20d xDrive	X3 M50 xDrive
AUSSTATTUNGSPAKETE						
Innovationspaket bestehend aus:	7EW	2.550,- [2.142,86]	<input type="checkbox"/>	<input type="checkbox"/>	<input type="checkbox"/>	<input type="checkbox"/>
BMW Live Cockpit Professional – Navigationsführung mit „Augmented View“ – BMW Head-Up Display Driving Assistant Plus Kamera- und radarbasiertes Fahrerassistenzsystem bestehend aus: – Aktiven Geschwindigkeitsregelung – Lenk- und Spurführungsassistent (Basis) – Automatischer Speed Limit Assist – Spurverlassenswarnung mit Fahrbohrückführung – Frontkollisionwarnung mit Bremsengriff Parking Assistant Plus Kamera- und ultraschallbasiertes Assistenzsystem bestehend: – Surround View System – Remote View 3D – Drive Recorder – Anti-Diebstahl-Recorder Innenraumkamera (Ausstattungsalternative mit reduziertem Preis Driving Assistant Professional und Parking Assistant Professional, weitere Informationen siehe S.19)						
Comfort Paket	7VB	1.500,- [1.260,50]	<input type="checkbox"/>	<input type="checkbox"/>	<input type="checkbox"/>	<input type="checkbox"/>
– Aktive Sitzbelüftung vorn – Sitzheizung vorn und hinten – Sonnenschutzrollo, hintere Türseitscheiben Nicht in Verbindung mit Polster Econeer I Vivid Grey						
Premium Paket	7VK	1.680,- [1.411,76]	<input type="checkbox"/>	<input type="checkbox"/>	<input type="checkbox"/>	<input type="checkbox"/>
– Harman Kardon Surround Sound System – Adaptiver LED-Scheinwerfer (Hinweis: nur für X3 20 xDrive, X3 20d xDrive und X3 30e xDrive) – Travel & Comfort System 940,- [789,92]						

SONDERAUSSTATTUNGEN.

	SA-Nr.	EUR inkl. 19 % MwSt. [EUR ohne MwSt.]	X3 30e xDrive	X3 20 xDrive	X3 20d xDrive	X3 M50 xDrive
INTERIEUR						
Lenkradheizung	248	270,- [226,89]	<input type="checkbox"/>	<input type="checkbox"/>	<input type="checkbox"/>	<input type="checkbox"/>
Instrumententafel Luxury	4NW	500,- [420,17]	<input type="checkbox"/>	<input type="checkbox"/>	<input type="checkbox"/>	<input type="checkbox"/>
– Instrumententafel und obere Türverkleidung aus modernem, nachhaltigem Stoff						
Nicht in Verbindung mit Polster Econeer I Vivid Grey						
ANTRIEB/FAHRDYNAMIK/FAHRWERK						
Adaptives Fahrwerk	223	1.100,- [924,37]	<input type="checkbox"/>	<input type="checkbox"/>	<input type="checkbox"/>	
Nur in Verbindung mit Variable Sportlenkung						
In Verbindung mit M Sportpaket						
Variable Sportlenkung	ZVL	–,-	<input type="checkbox"/>	<input type="checkbox"/>	<input type="checkbox"/>	<input checked="" type="checkbox"/>
Nur in Verbindung mit M Sportfahrwerk, Adaptives Fahrwerk						
Adaptives M Fahrwerk	2VF	700,- [588,24]				<input type="checkbox"/>
FAHRASSISTENZ UND SICHERHEIT						
Driving Assistant Plus	SAT	850,- [1.680,67]	<input type="checkbox"/>	<input type="checkbox"/>	<input type="checkbox"/>	<input type="checkbox"/>
Kamera- und radarbasiertes Fahrerassistenzsystem bestehend aus:						
– Aktiven Geschwindigkeitsregelung						
– Lenk- und Spurführungsassistent (Basis)						
– Automatischer Speed Limit Assist						
– Spurverlassenswarnung mit Fahrbohrückführung						
– Frontkollisionwarnung mit Bremsengriff						
Im Umfang Innovationspaket enthalten						
Nicht in Verbindung mit Driving Assistant Professional						
Driving Assistant Professional²	5AU	2.000,- [1.680,67]	<input type="checkbox"/>	<input type="checkbox"/>	<input type="checkbox"/>	<input type="checkbox"/>
Kamera-/radarbasiertes Fahrerassistenzsystem aus folgenden Funktionen inkl. den Inhalten des Driving Assistant Plus:						
– Lenk- und Spurführungsassistent inkl. Stauassistent						
– Nothalteassistent						
– Automatischer Speed Limit Assist						
– Spurwechselassistent						
– Abstandsregelung mit aktiver Navigationsführung						
– Spurhalteassistent mit aktiven Seitenkollisionsschutz						
– Querverkehrswarnung vorne/hinten						
– Frontkollisionwarnung mit Bremsengriff						
– Ausweichehilfe						
– Ausstiegswarnung (Safe Exit)						
– Rettungsgassenassistent						
– Ampelerkennung						
– Kreuzungswarnung / Vorfahrtswarnung						
– Situative Rechtsüberholvermeidung						
– Falschfahrwarnung						
Nur in Verbindung mit Innovationspaket						
Parking Assistant Professional	5DW	300,- [252,10]	<input type="checkbox"/>	<input type="checkbox"/>	<input type="checkbox"/>	<input type="checkbox"/>
Kamera- und ultraschallbasiertes Assistenzsystem bestehend aus Parkassistenten Professional einschließlich Remotebedienung (Smartphone) sowie den Funktionen des 'Parking Assistant' und des 'Parking Assistant Plus'.						
– Ferngesteuertes Parken						
– Manöverierassistent						
– Rückfahrassistent						
Nur in Verbindung mit Innovationspaket						

SONDERAUSSTATTUNGEN.

	SA-Nr.	EUR inkl. 19 % MwSt. [EUR ohne MwSt.]	X3 30e xDrive	X3 20 xDrive	X3 20d xDrive	X3 M50 xDrive
KOMFORT UND FUNKTIONALITÄT						
BMW Iconic Glow Exterieurpaket Im Umfang M Sportpaket Pro enthalten	3DP	460,- [386,55]	<input type="checkbox"/>	<input type="checkbox"/>	<input type="checkbox"/>	<input checked="" type="checkbox"/>
Panorama Glasdach	402	1.500,- [1.260,50]	<input type="checkbox"/>	<input type="checkbox"/>	<input type="checkbox"/>	<input type="checkbox"/>
Sonnenschutzverglasung	420	480,- [403,36]	<input type="checkbox"/>	<input type="checkbox"/>	<input type="checkbox"/>	<input checked="" type="checkbox"/>
Standheizung	536	1.450,- [1.218,49]		<input type="checkbox"/>	<input type="checkbox"/>	<input type="checkbox"/>
Anhängerkupplung	3AC	1.150,- [966,39]	<input type="checkbox"/>	<input type="checkbox"/>	<input type="checkbox"/>	<input type="checkbox"/>
WEITERE FUNKTIONEN						
Flexible Fast Charger (Mode 2) inkl. Haushaltadapter E+F (CEE 7/7 10A) 230 V max. 2,3 kW	4T3	390,- [327,73]	<input type="checkbox"/>			



TECHNISCHE WERTE

TECHNISCHE WERTE.

BMW X3 Plug-In-Hybride / Benziner / Diesel	X3 30e xDrive	X3 20 xDrive	X3 20d xDrive	X3 M50 xDrive
Gesamtfahrzeugantrieb				
Antriebstyp	Benzin Plug-in-Hybrid	Benzin 48 Volt Mild-Hybrid	Diesel 48 Volt Mild-Hybrid	Benzin 48 Volt Mild-Hybrid
Leistung in kW (PS) ^{1,2,6}	220 (299)	153 (208)	145 (197)	293 (398)
Drehmoment in Nm ^{1,2}	450	330	400	580
Getriebe	8-Gang Steptronic	8-Gang Steptronic	8-Gang Steptronic	8-Gang Steptronic
Antriebsart	Allradantrieb	Allradantrieb	Allradantrieb	Allradantrieb
TwinPower Turbo Verbrennungsmotor¹				
Zylinder	4	4	4	6
Hubraum in cm ³	1.998	1.998	1.995	2.998
Nennleistung in kW (PS) / 1/min	140 (190) / 4.400–6.500	140 (190) / 4.400–6.500	145 (197) / 4.000	280 (381) / 5.200–6.250
Nenndrehmoment in Nm / 1/min	310 / 1.500–4.000	310 / 1.500–4.000	400 / 1.500–2.750	540 / 1.900–4.800
Elektromotor^{6,8}				
(Nenn-) Leistung in kW (PS)	135 (184)	13 (18)	8 (11)	13 (18)
(Nenn-) Drehmoment in Nm	250	200	25	200
Fahrleistung				
Beschleunigung 0-100 km/h in s	6,2	7,8	7,7	4,6
Höchstgeschwindigkeit in km/h	215	215	215	250
Höchstgeschwindigkeit elektr. in km/h	140	–	–	–
Verbrauch, Emissionen und Reichweite¹ [Tatsächlich mögliche Werte bei individueller Konfiguration]				
Abgasnorm (typzugelassen)	EU6e	EU6e-bis-FCM	EU6e-bis-FCM	EU6e-bis-FCM
Energieverbrauch, kombiniert WLTP in kWh/100 km	24–22,3	–	–	–
Kraftstoffverbrauch, kombiniert WLTP in l/100 km ⁷	1,1–0,9	7,6–6,9	6,5–5,8	8,3–7,7
Kraftstoffverbrauch bei entladener Batterie, WLTP kombiniert l/100km	7,9–7,2	–	–	–
CO ₂ -Klasse, kombiniert ⁷	B	F	F–E	G–F
CO ₂ -Klasse bei entladener Batterie	G–F	–	–	–
CO ₂ -Emissionen, kombiniert WLTP in g/km ⁷	26–21	172–156	171–153	189–175
CO ₂ -Emissionen bei entladener Batterie WLTP in g/km	180–164	–	–	–
Standgeräusch in dB(A) / 1/min ³	74/3.750	75/3.750	72/3.000	88/3.750
Vorbeifahrtgeräusch in dB(A) ³	65	65	65	67
Elektrische Reichweite, WLTP in km ⁹	81–90	–	–	–
Elektrische Reichweite, WLTP (innerorts) in km ⁹	88–98	–	–	–
Batterie / Laden				
Energieinhalt Batterie in kWh, Netto	19,7	–	–	–
Maximale Ladeleistung AC in kW	11	–	–	–
Minimale Ladedauer AC 0–100 % Ladezustand in h	2:15	–	–	–

¹ Angaben zu Leistung für Benzinmotoren beziehen sich auf den Betrieb mit Kraftstoff der Qualität ROZ 98. Angaben zu Verbrauch beziehen sich auf den Betrieb mit Referenzkraftstoff gemäß VO (EU) 715/2007. Kraftstoffqualitäten bleifrei ROZ 91 und höher mit einem maximalen Ethanol-Anteil von 10 % (E10) sind zulässig. BMW empfiehlt die Verwendung eines Kraftstoffs mit ROZ 95. Für High-Performance-Automobile empfiehlt BMW die Verwendung eines Kraftstoffs mit ROZ 98.

² Setzt sich zusammen aus verbrennungsmotorischem Antrieb (angegebener Nennwert) und elektrischem Antrieb (bis zu angegebenem Nennwert).

³ Die gemäß UN/ECE Regelung Nr. 51/EU-Verordnung 540/2014 gemessenen Werte sind gerundet.

⁴ Das EG-Leergewicht bezieht sich auf ein Fahrzeug mit serienmäßiger Ausstattung und beinhaltet keine Sonderausstattungen. Im Leergewicht sind 90% Tankfüllung sowie 75 kg für den Fahrer berücksichtigt. Optionale Ausstattungen können das Gewicht des Fahrzeugs, die Nutzlast sowie bei Einfluss auf die Aerodynamik die Höchstgeschwindigkeit verändern.

⁵ Anhängelast abhängig der Fahrzeugausstattung

⁶ Leistung abhängig vom Ladezustand der Batterie.

⁷ Bei Plug-in-Hybrid: Gewichtet, kombiniert (EC AC Charge Weighted).

⁸ Bei Plug-in-Hybrid: Der rein elektrische Antrieb steht bei Temperaturen unter 0 Grad Celsius erst nach einigen Kilometern zur Verfügung, wenn sich die Batterie auf den betriebsfähigen Zustand erwärmt hat.

⁹ Reichweite abhängig von unterschiedlichen Faktoren, insbesondere: persönlicher Fahrstil, Streckenbeschaffenheit, Außentemperatur, Heizung/Klimatisierung, Vortemperierung.

TECHNISCHE WERTE.

BMW X3 Plug-In-Hybride / Benziner / Diesel	X3 30e xDrive	X3 20 xDrive	X3 20d xDrive	X3 M50 xDrive
Abmessung / Gewichte				
Leergewicht in kg ⁴	2.140	1.930	1.965	2.055
Zulässiges Gesamtgewicht in kg	2.710	2.500	2.535	2.625
Zuladung in kg	645	645	645	645
Zulässige ungebremste Anhängelast	750	750	750	750
Maximale Anhängelast gebremst, 12% Steigung / Stützlast in kg ⁵	2.000	2.400	2.500	2.500
Gepäckraumvolumen in l	460	570	570	570
Tankinhalt in l	50	65	60	65
Räder / Reifen				
Reifendimension	245/50 R19 105 YXL	225/60 R18 104 YXL	225/60 R18 104 YXL	255/45 R20 105 YXL 285/40 R20 108 YXL
Felgendimension	8,5Jx19	8Jx18	8Jx18	9Jx20 10,5Jx20

¹ Angaben zu Leistung für Benzinmotoren beziehen sich auf den Betrieb mit Kraftstoff der Qualität ROZ 98. Angaben zu Verbrauch beziehen sich auf den Betrieb mit Referenzkraftstoff gemäß VO (EU) 715/2007. Kraftstoffqualitäten bleifrei ROZ 91 und höher mit einem maximalen Ethanol-Anteil von 10 % (E10) sind zulässig. BMW empfiehlt die Verwendung eines Kraftstoffs mit ROZ 95. Für High-Performance-Automobile empfiehlt BMW die Verwendung eines Kraftstoffs mit ROZ 98.

² Setzt sich zusammen aus verbrennungsmotorischem Antrieb (angegebener Nennwert) und elektrischem Antrieb (bis zu angegebenem Nennwert).

³ Die gemäß UN/ECE Regelung Nr. 51/EU-Verordnung 540/2014 gemessenen Werte sind gerundet.

⁴ Das EG-Leergewicht bezieht sich auf ein Fahrzeug mit serienmäßiger Ausstattung und beinhaltet keine Sonderausstattungen. Im Leergewicht sind 90% Tankfüllung sowie 75 kg für den Fahrer berücksichtigt. Optionale Ausstattungen können das Gewicht des Fahrzeugs, die Nutzlast sowie bei Einfluss auf die Aerodynamik die Höchstgeschwindigkeit verändern.

⁵ Anhängelast abhängig der Fahrzeugausstattung

⁶ Leistung abhängig vom Ladezustand der Batterie.

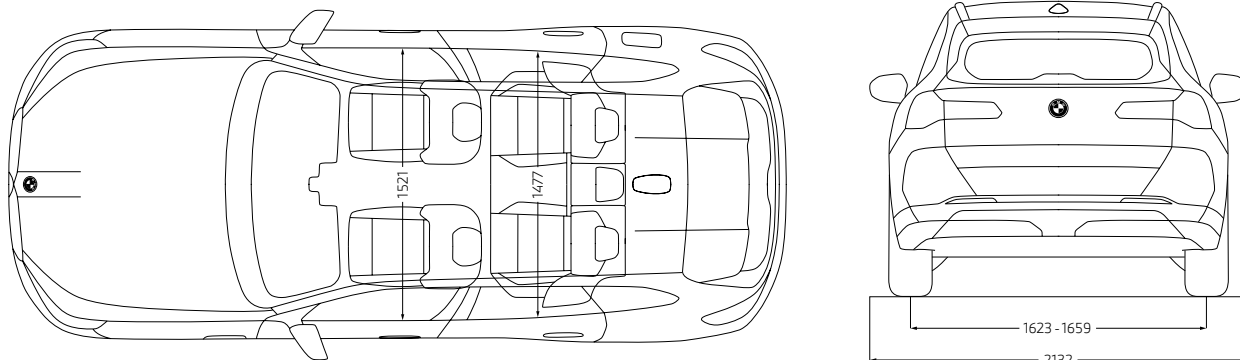
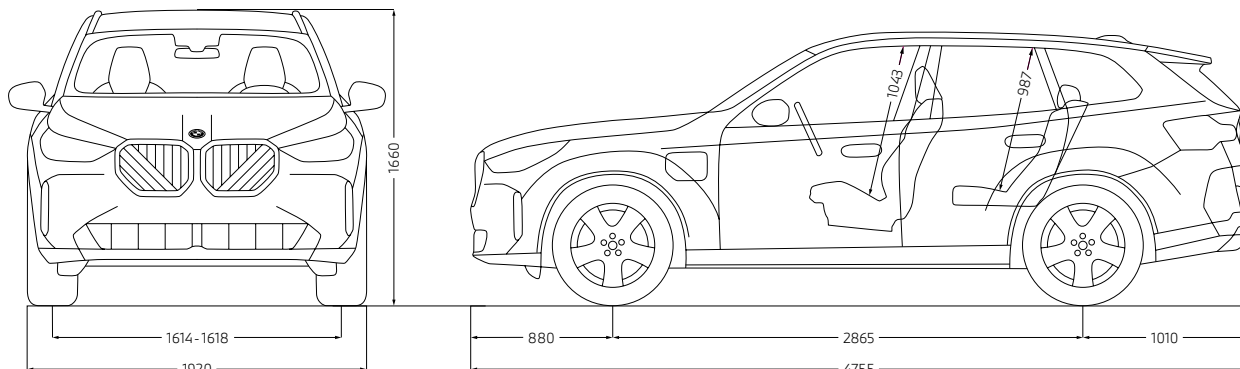
⁷ Bei Plug-in-Hybrid: Gewichtet, kombiniert (EC AC Charge Weighted).

⁸ Bei Plug-in-Hybrid: Der rein elektrische Antrieb steht bei Temperaturen unter 0 Grad Celsius erst nach einigen Kilometern zur Verfügung, wenn sich die Batterie auf den betriebsfähigen Zustand erwärmt hat.

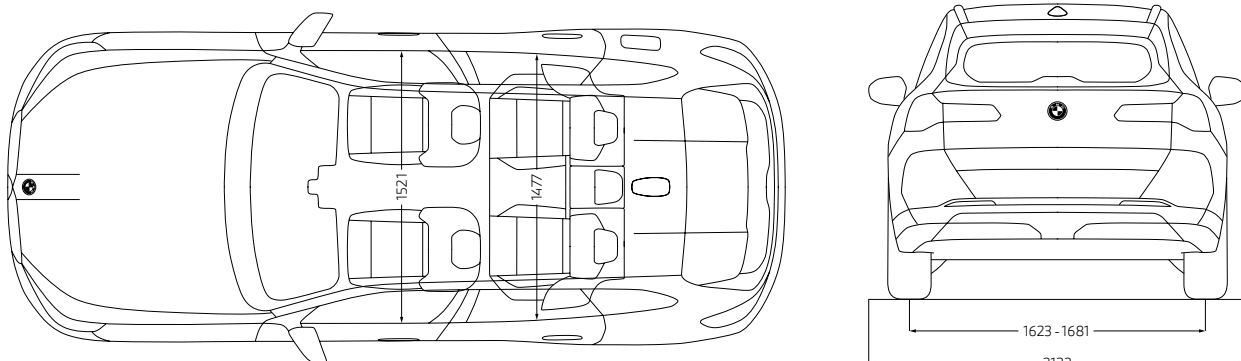
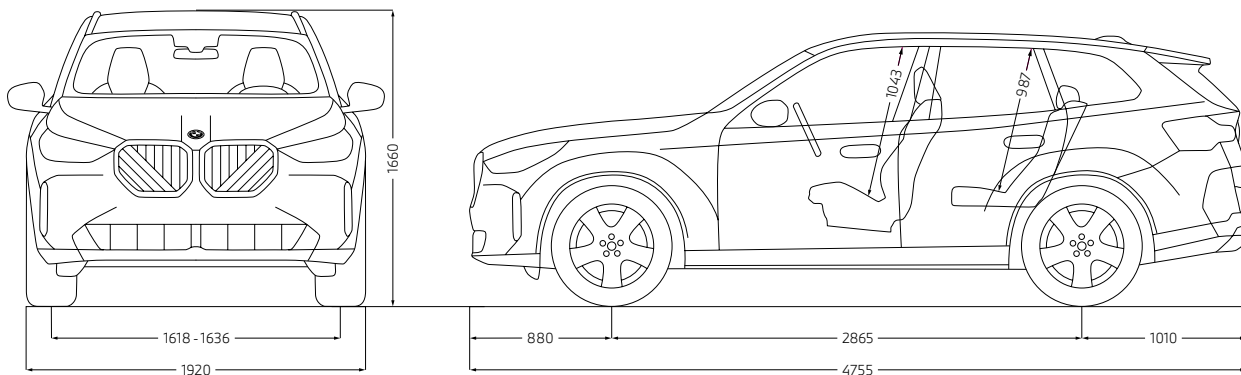
⁹ Reichweite abhängig von unterschiedlichen Faktoren, insbesondere: persönlicher Fahrstil, Streckenbeschaffenheit, Außentemperatur, Heizung/Klimatisierung, Vortemperierung.

TECHNISCHE WERTE.

X3 30e xDrive

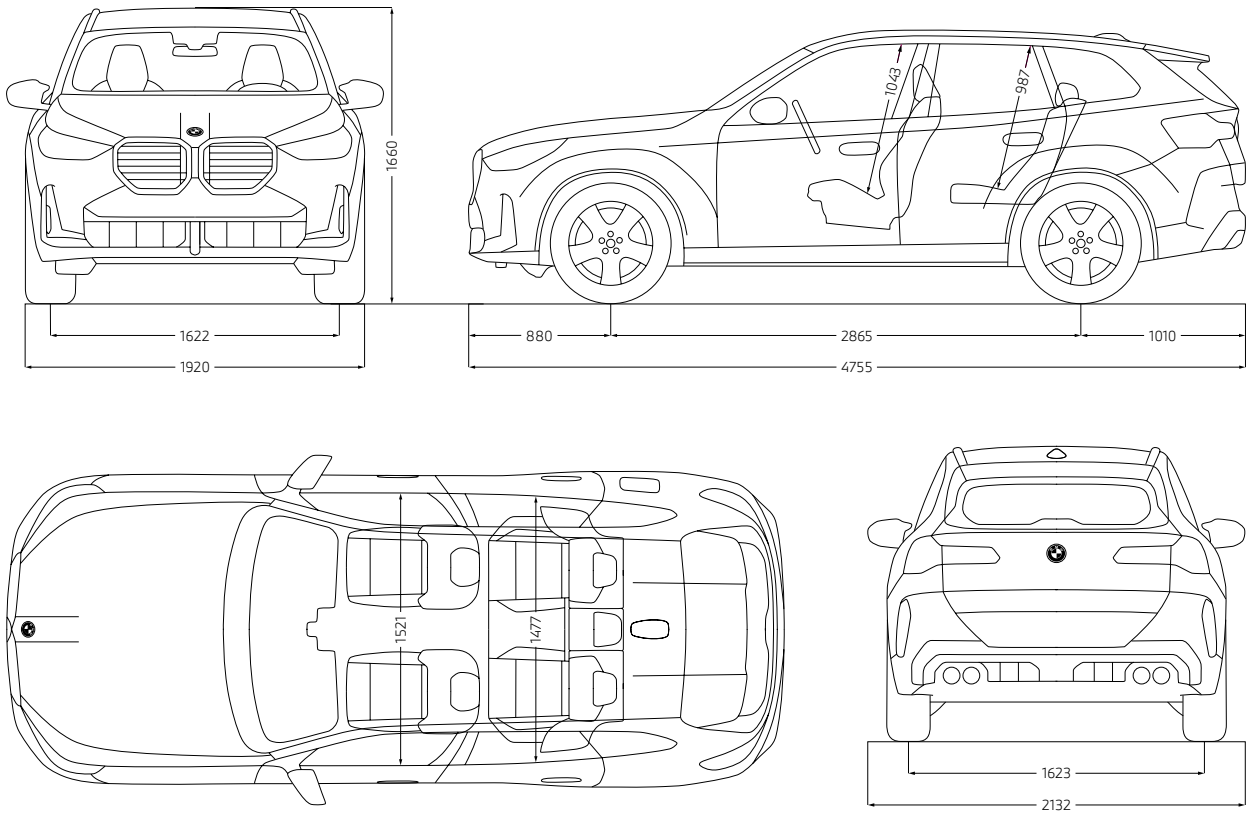


X3 20 xDrive, X3 20d xDrive



TECHNISCHE WERTE.

X3 M50 xDrive



Jedes unserer Fahrzeuge lässt sich am Ende seiner Nutzungsphase, wie gesetzlich vorgeschrieben, zu mindestens 95 % verwerten sowie zu mindestens 85 % stofflich recyceln. Weitere Informationen finden Sie auf unserer Internetseite unter www.bmw.de/recycling.

© BMW AG, München/Deutschland. Nachdruck, auch auszugsweise, nur mit schriftlicher Genehmigung von BMW AG, München.