

THE

X4



DEZEMBER 2024





Fahrzeugpreise & Modelle

- Fahrzeugpreise
- Serienausstattung
- M Sportpaket

Ausstattungen

- Räder und Reifen
- Farbwelt Exterieur
- Farbwelt Interieur
- Sonderausstattungen

Technische Werte

- Technische Werte

Ausgabe 2, 02.10.2024

Weitere Informationen erhalten Sie unter www.bmw.de und über unsere BMW Kundenbetreuung Montag bis Sonntag von 8.00 – 20.00 Uhr, Telefon 089 1250 160 00, E-Mail: kundenbetreuung@bmw.de

Weitere Informationen sowie den Konfigurator des BMW X4 finden Sie online unter www.bmw.de/X4

Die angegebenen Preise gelten für die in Deutschland angebotenen Modellausführungen. Alle dargestellten Preise verstehen sich als unverbindliche Preisempfehlung der BMW AG ab Werk ohne Überführungskosten.

Änderungen von Konstruktionen und Ausstattungen vorbehalten. Über den detaillierten Umfang der Sonderausstattungen und über weitere individuelle Ausstattungsmöglichkeiten (BMW Individual) informiert Sie gerne Ihr BMW Partner. Die technischen Daten, Verbrauchswerte und Anhängelasten beziehen sich auf ein Fahrzeug mit ab Werk verbauter Serien- und Sonderausstattung. Nachträglich verbaute Zubehör- bzw. Anbauteile sind nicht berücksichtigt.

FAHRZEUGPREISE & MODELLE



FAHRZEUGPREISE.

BENZINER

	X4 xDrive20i	X4 xDrive30i
Getriebe	8-Gang Steptronic	8-Gang Steptronic Sport
Zylinder/Hubraum, Anzahl/cm ³	4/1.998	4/1.998
Leistung Gesamtfahrzeugantrieb in kW (PS) ² mit 48 V Mild-Hybrid-Technologie in kW (PS)	135 (184) 8 (11)	180 (245) 8 (11)
Pflichtangaben gemäß Pkw EnVKV³		
Kraftstoffverbrauch, kombiniert WLTP in l/100 km ⁴	8,3	8,5
CO ₂ -Emissionen, kombiniert WLTP in g/km	190	192
CO ₂ -Klasse	G	G
FAHRZEUGGRUNDPREIS	59.800,- [50.252,10]	67.100,- [56.386,55]

DIESEL

	X4 xDrive20d	X4 xDrive30d
Getriebe	8-Gang Steptronic	8-Gang Steptronic Sport
Zylinder/Hubraum, Anzahl/cm ³	4/1.995	6/2.993
Leistung Gesamtfahrzeugantrieb in kW (PS) ² mit 48 V Mild-Hybrid-Technologie in kW (PS)	140 (190) 8 (11)	210 (286) 8 (11)
Pflichtangaben gemäß Pkw EnVKV³		
Kraftstoffverbrauch, kombiniert WLTP in l/100 km ⁴	6,8	7,4
CO ₂ -Emissionen, kombiniert WLTP in g/km	177	193
CO ₂ -Klasse	G	G
FAHRZEUGGRUNDPREIS	62.300,- [52.352,94]	69.700,- [58.571,43]

BMW M AUTOMOBILE

	X4 M40i	X4 M40d	X4 M Competition
Getriebe	8-Gang Steptronic Sport	8-Gang Steptronic Sport	8-Gang M Steptronic
Zylinder/Hubraum, Anzahl/cm ³	6/2.998	6/2.993	6/2.993
Leistung Gesamtfahrzeugantrieb in kW (PS) ² mit 48 V Mild-Hybrid-Technologie in kW (PS)	265 (360) 8 (11)	250 (340) 8 (11)	353 (480) -
Pflichtangaben gemäß Pkw EnVKV³			
Kraftstoffverbrauch, kombiniert WLTP in l/100 km ⁴	9,5	7,7	10,8
CO ₂ -Emissionen, kombiniert WLTP in g/km	215	202	247
CO ₂ -Klasse	G	G	G
FAHRZEUGGRUNDPREIS	81.600,- [68.571,43]	82.200,- [69.075,63]	107.300,- [90.168,07]

Weitere Informationen zu den BMW X4 M Automobilen finden Sie online unter www.bmw.de/X4M

EUR inkl. 19 % MwSt. [EUR ohne MwSt.]

Dargestellt sind Fahrzeugpreise in **EUR inkl. 19 % MwSt.** [EUR ohne MwSt.] als unverbindliche Preisempfehlung ab Werk ohne Überführungskosten.

BMW xDrive – das intelligente Allradsystem von BMW

¹ Die Leistung ist abhängig vom Ladezustand der Batterie.

² Setzt sich zusammen aus verbrennungsmotorischem Antrieb (angegebener Nennwert) und elektrischem Antrieb (bis zu angegebenem Nennwert). Weitere Angaben finden Sie im Kapitel TECHNISCHE WERTE.

³ Zusätzliche Information zu möglichen Werten bei individueller Konfiguration nach WLTP finden Sie im Kapitel TECHNISCHE WERTE.

⁴ Angaben zu Leistung für Benzinmotoren beziehen sich auf den Betrieb mit Kraftstoff der Qualität ROZ 98. Angaben zu Verbrauch beziehen sich auf den Betrieb mit Referenzkraftstoff gemäß VO (EU) 1151/2017. Kraftstoffqualitäten bleifrei ROZ 91 und höher mit einem maximalen Ethanol-Anteil von 25 % (E25) sind zulässig. BMW empfiehlt die Verwendung eines Kraftstoffs mit ROZ 95. Für High-Performance-Automobile empfiehlt BMW die Verwendung eines Kraftstoffs mit ROZ 98.

AUSGEWÄHLTE SERIENAUSSTATTUNGEN.

	X4 xDrive20i	X4 xDrive30i	X4 xDrive20d	X4 xDrive30d
EXTERIEUR				
Lackierung Schwarz Uni	■	■	■	■
18" Leichtmetallräder V-Speiche 618 7 J x 18 mit Bereifung 225/60 R18 Reflexsilber Hinweis: ohne Radschraubensicherung	■	■	■	■
Modellschriftzug	■	■	■	■
Endrohrblenden, sichtbar	■	■	■	■
Zierleiste Seitenrahmen und Fensterschachtabdeckung in Aluminium satiniert	■	■	■	■
INTERIEUR				
Polsterung Sensatec perforiert	■	■	■	■
Interieurleisten Schwarz hochglänzend mit Akzentleiste Perlglanz Chrom	■	■	■	■
Fußmatten in Velours	■	■	■	■
Innenbeleuchtung	■	■	■	■
Sport-Lederlenkrad	■	■	■	■
KONNEKTIVITÄT UND INFOTAINMENT				
BMW Live Cockpit Plus Anzeigeverbund bestehend aus einem volldigitalem 12,3" Instrumentendisplay und einem hochauflösendem 10,25" Control Display, BMW Operating System 7 mit variablen, konfigurierbaren Widgets.	■	■	■	■
<ul style="list-style-type: none"> - Navigationsfunktion - Intuitive Bedienmöglichkeiten - Bluetooth / WIFI Schnittstelle mit Freisprecheinrichtung - Audio Tuner mit Diversity-Empfang und RDS - 4G LTE Connectivity bzw. 5G Netz mit der Personal eSIM (sofern Smartphone kompatibel) - Remote Software Upgrade - Vehicle Apps⁶ - Intelligent Personal Assistant⁶ - BMW Maps Update⁶ - USB Anschlüsse - Intelligenter Notruf inkl. TeleServices und BMW Unfallhilfe 				
WLAN Hotspot	■	■	■	■
Connected Package Professional Remote Services, Smartphone Integration, die BMW Maps Dienste, Real Time Traffic Information oder Parkplatzassistent? Warum einzeln buchen, wenn Sie alles in einem haben können? Mit dem Connected Package Professional holen Sie sich diese Dienste von BMW ConnectedDrive	■	■	■	■
<ul style="list-style-type: none"> - Remote Services - Smartphone Integration - Connected Navigation inkl. Real Time Traffic Information (RTTI)⁶ - Connected Parking⁶ - 3rd Party Assistants⁶ - Connected Music⁶ 				
ConnectedDrive Services⁵	■	■	■	■
DAB-Tuner	■	■	■	■
Lautsprechersystem Stereo	■	■	■	■

⁵ Informationen zu den BMW ConnectedDrive Diensten, die Allgemeinen Geschäfts- und Nutzungsbedingungen BMW ConnectedDrive sowie die rechtlichen Hinweise zum Datenschutz finden Sie unter www.bmw.de/kundenbetreuung-connecteddrive. Für Fragen können Sie sich auch an die BMW ConnectedDrive Hotline wenden, die telefonisch von Montag bis Sonntag von 8:00 bis 20:00 Uhr unter Tel. +49 89 1250 - 160 10 sowie per E-Mail unter bmw-connecteddrive@bmw.de zur Verfügung steht.

⁶ Hinweis zur Nutzung: Smartphone Integration ist dauerhaft im Fahrzeug verfügbar. Sie enthält Apple CarPlay[®] sowie Android Auto[®]. Nutzbarkeit des Apple Dienstes CarPlay[®] bzw. Google Dienstes Android Auto[®] kann aufgrund möglicher zukünftiger technischer Entwicklungen (z. B. der Mobiltelefone) nicht dauerhaft gewährleistet werden. CarPlay[®] ist eine Marke von Apple Inc. Android Auto[®] ist eine Marke von Google LLC.

⁷ Laufzeit: 2 Jahre

AUSGEWÄHLTE SERIENAUSSTATTUNGEN.

	X4 xDrive20i	X4 xDrive30i	X4 xDrive20d	X4 xDrive30d
ANTRIEB / FAHRDYNAMIK / FAHRWERK				
Dynamische Stabilitäts Control (DSC)	■	■	■	■
Dynamische Traktions Control (DTC)	■	■	■	■
Servotronic	■	■	■	■
M Sportfahrwerk	■	■	■	■
Performance Control	■	■	■	■
Variable Sportlenkung	■	■	■	■
Steptronic Sport Getriebe		■		■
Steptronic Getriebe mit Schaltwippen	■		■	
FAHRERASSISTENZ UND SICHERHEIT				
Kindersitzbefestigung ISOFIX	■	■	■	■
Geschwindigkeitsregelung mit Bremsfunktion	■	■	■	■
Speed Limiter ⁸	■	■	■	■
Parking Assistant ⁸ Kamera- und ultraschallbasiertes Assistenzsystem bestehend aus: – Parkassistent – Active Park Distance Control – Rückfahrassistent – Einparkhilfe Seite – Rückfahrkamera	■	■	■	■
Aufmerksamkeitsassistent ⁸	■	■	■	■
Reifendruckanzeige	■	■	■	■
KOMFORT UND FUNKTIONALITÄT				
Adaptiver LED-Scheinwerfer	■	■	■	■
3. Bremsleuchte in LED-Technik	■	■	■	■
Innen- und Außenspiegelpaket	■	■	■	■
5 Sitzplätze	■	■	■	■
Sportsitze für Fahrer und Beifahrer	■	■	■	■
Sitzheizung für Fahrer und Beifahrer	■	■	■	■
Armauflage	■	■	■	■
Rücksitzlehne, umklappbar und 40:20:40 teilbar	■	■	■	■
Mittelarmlehne im Fond	■	■	■	■
3-Zonen-Klimaautomatik mit erweiterten Umfängen	■	■	■	■
Automatische Heckklappenbetätigung	■	■	■	■
Fernlichtassistent	■	■	■	■

⁸ Bitte beachten: Die im Ausstattungsumfang enthaltenen Systemumfänge unterstützen nur innerhalb definierter Systemgrenzen. Verantwortung und Reaktion auf das reale Verkehrsgeschehen verbleiben beim/bei der jeweiligen Fahrer/-in.

M SPORTPAKET.

Das **M Sportpaket** enthält neben der Serienausstattung zusätzliche Designumfänge und Ausstattungen, die um weitere Sonderausstattungen ergänzt werden können.

PREIS	SA-Nr.	EUR inkl. 19 % MwSt. [EUR ohne MwSt.]
M Sportpaket	337	4.200,- [3.529,41]

SA-Nr. EUR inkl. 19 % MwSt. [EUR ohne MwSt.]

RÄDER UND REIFEN

19" M Leichtmetallräder Y-Speiche 887 M Bicolor

7,5Jx19 mit Bereifung 245/50 R19
Midnightgrau
Hinweis: inkl. Radschraubensicherung

1VT

Eine Übersicht aller verfügbaren Räder finden Sie im Abschnitt RÄDER UND REIFEN.

AUSSENFARBEN

UNI

Alpinweiß

300

Eine Übersicht aller verfügbaren Außenfarben finden Sie im Abschnitt FARBWELT EXTERIEUR.

POLSTER

SENSATEC

Sensatec perforiert

Canberra beige
Schwarz
Cognac
Tacorarot

Nicht in Verbindung mit Lehnenbreitenverstellung für Fahrer, Sitz mit aktiver Sitzbelüftung und M Sportsitze für Fahrer und Beifahrer

KHFY
KHSW
KHRI
KHG7

Eine Übersicht aller verfügbaren Polster finden Sie im Abschnitt FARBWELT INTERIEUR.

INTERIEURLEISTEN

M Interieurleisten Aluminium Rhombic dunkel mit Akzentleiste Perlglanz Chrom

4KN

Eine Übersicht aller verfügbaren Interieurleisten finden Sie im Abschnitt FARBWELT INTERIEUR.

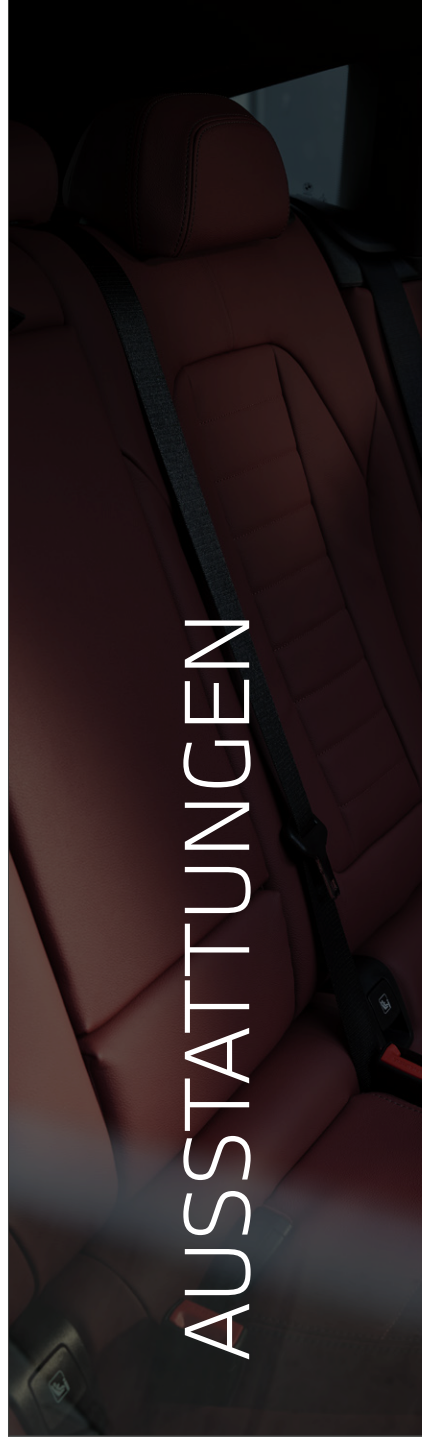
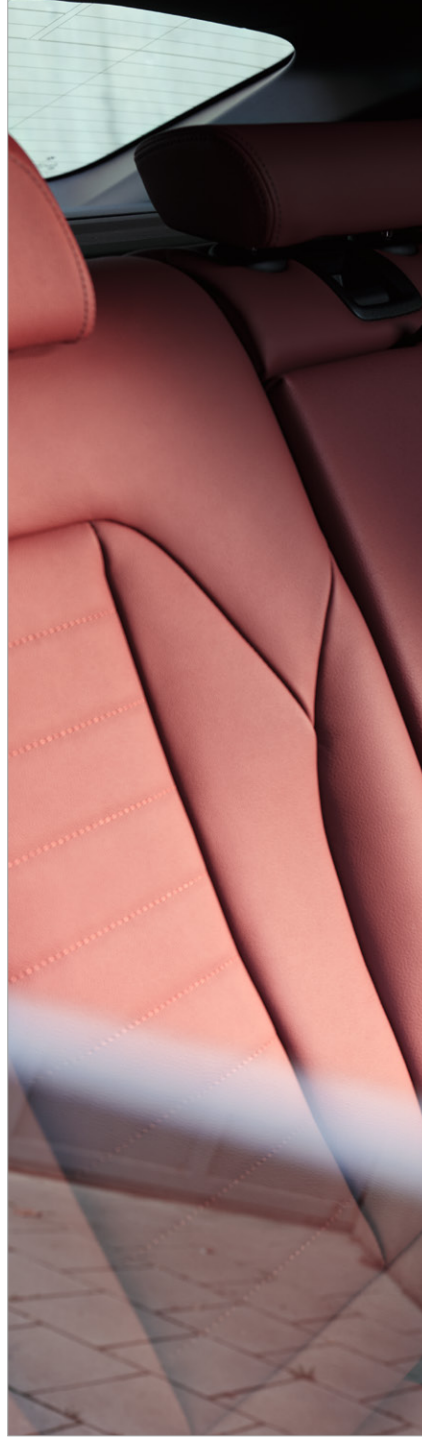
M SPORTPAKET.

Das **M Sportpaket** enthält neben der Serienausstattung zusätzliche Designumfänge und Ausstattungen, die um weitere Sonderausstattungen ergänzt werden können.

SA-Nr. EUR inkl. 19 % MwSt. [EUR ohne MwSt.]

WEITERE AUSSTATTUNGS-HIGHLIGHTS

M Aerodynamikpaket	715	
– Frontschürze, Seitenschwellern und Radlaufblenden in Wagenfarbe – Heckschürze mit Diffusoreinsatz in Schwarz hochglänzend		
M Lederlenkrad mit Multifunktion	710	
M Sportsitze für Fahrer und Beifahrer	711	990,- [831,93]
Nur in Verbindung mit Lordosenstütze für Fahrer und Beifahrer / Sitzverstellung, elektrisch, mit Memory / Leder Vernasca Schwarz mit Kontraststeppung Blau / Leder Vernasca Cognac mit Dekorsteppung		
M Sicherheitsgurte	4GQ	300,- [252,10]
Sicherheitsgurte schwarz mit farbiger M Naht für alle Sitzplätze		
M Hochglanz Shadow Line	760	
M Hochglanz Shadow Line mit erweiterten Umfängen	7M9	250,- [210,08]
– schwarze Niere (Rahmen und Stäbe Schwarz hochglänzend lackiert) – Endrohrblenden in Schwarzchrom – BMW Emblemsockel Heck in Schwarz hochglänzend Nicht in Verbindung mit Exterieur Line Aluminium satiniert		
Exterieur Line Aluminium satiniert	3MB	–,-
M Sportbremse, blau	2NH	700,- [588,24]
M Sportbremse, rot hochglänzend	3M2	700,- [588,24]
Ambientes Licht	4UR	
Ablagenpaket	493	
M Dachhimmel Anthrazit	775	
Einstiegsleisten vorn mit M Schriftzug		
M Spezifische Pedalerie und M Fußstütze		
M Schriftzug an Seitenwand		
Entfall Zusatz-Schriftzug außen	3DZ	–,-



RÄDER UND REIFEN.

	SA-Nr.	EUR inkl. 19 % MwSt. [EUR ohne MwSt.]	X4 xDrive20i	X4 xDrive30i	X4 xDrive20d	X4 xDrive30d
18" Leichtmetallräder V-Speiche 618 7 J x 18 mit Bereifung 225/60 R18 Reflexsilber Hinweis: ohne Radschraubensicherung Nicht in Verbindung mit M Sportpaket	25T	Serie	■	■	■	■
19" Leichtmetallräder V-Speiche 692 7,5 J x 19 mit Bereifung 245/50 R19 Bicolor Ferricgrau, glanzgedreht Hinweis: inkl. Radschraubensicherung Nicht in Verbindung mit M Sportpaket	25X	1.600,- [1.344,54]	□	□	□	□
19" Leichtmetallräder Y-Speiche 693 7,5 J x 19 mit Bereifung 245/50 R19 Ferricgrau Hinweis: inkl. Radschraubensicherung Nicht in Verbindung mit M Sportpaket	1X4	1.600,- [1.344,54]	□	□	□	□
19" Leichtmetallräder Y-Speiche 693 mit Notlaufeigenschaften 7,5 J x 19 mit Bereifung 245/50 R19 Ferricgrau Hinweis: inkl. Radschraubensicherung Nicht in Verbindung mit M Sportpaket	1X5	1.600,- [1.344,54]	□	□	□	□
19" Aerodynamikräder 842 Bicolor 7,5 J x 19 mit Bereifung 245/50 R19 Jetblack uni Hinweis: inkl. Radschraubensicherung Nicht in Verbindung mit M Sportpaket	1VA	1.700,- [1.428,57]	□	□	□	
20" Leichtmetallräder Y-Speiche 695 mit Mischbereifung¹ 8 J x 20 mit Bereifung 245/45 R20 hinten 9,5 J x 20 mit Bereifung 275/40 R20 hinten Bicolor Orbitgrau, glanzgedreht Hinweis: inkl. Radschraubensicherung Nicht in Verbindung mit M Sportpaket	28P	2.650,- [2.226,89]	□	□	□	□
20" Leichtmetallräder Y-Speiche 695 mit Mischbereifung und Notlaufeigenschaften¹ 8 J x 20 mit Bereifung 245/45 R20 vorn 9,5 J x 20 mit Bereifung 275/40 R20 hinten Bicolor Orbitgrau, glanzgedreht Hinweis: inkl. Radschraubensicherung Nicht in Verbindung mit M Sportpaket	28L	2.650,- [2.226,89]	□	□	□	□

¹ Gegen Aufpreis auch mit Sportbereifung (ohne Notlaufeigenschaften) erhältlich. Die Sportreifen tragen signifikant zur Erhöhung des Verbrauchs und Reduzierung der Reichweite bei.

BLEIBEN SIE IN DER SPUR.

Für die Originalbereifung Ihres BMW und alle bei BMW erworbenen Komplettäder und Reifen mit Sternmarkierung erhalten Sie automatisch und ohne Zusatzkosten die 36-monatige BMW Reifenversicherung mit bis zu 100 % Kostenersatz im 1. Jahr. Erfahren Sie mehr unter www.bmw.de/bmw-raeder-reifen oder bei Ihrem BMW Partner. (Die BMW Reifenversicherung ist ein Produkt der Allianz Versicherungs-AG).

■ Serienausstattung □ Sonderausstattung –,- Sonderausstattung ohne Mehr-/ Minderpreis

RÄDER UND REIFEN.

	SA-Nr.	EUR inkl. 19 % MwSt. [EUR ohne MwSt.]	X4 xDrive20i	X4 xDrive30i	X4 xDrive20d	X4 xDrive30d
19" M Leichtmetallräder Y-Speiche 887 M Bicolor 7,5Jx19 mit Bereifung 245/50 R19 Midnightgrau Hinweis: inkl. Radschraubensicherung Nur in Verbindung mit M Sportpaket	1VT	Serie	■	■	■	■
20" M Leichtmetallräder Doppelspeiche 699 M¹ 8Jx20 mit Bereifung 245/45 R20 vorn 9,5Jx20 mit Bereifung 275/40 R20 hinten Bicolor Orbitgrau, glanzgedreht Hinweis: inkl. Radschraubensicherung Nur in Verbindung mit M Sportpaket	1RX	1.550,- [1.302,52]	□	□	□	□
20" M Leichtmetallräder Doppelspeiche 699 M mit Mischbereifung und Notlaufeigenschaften¹ 8Jx20 mit Bereifung 245/45 R20 vorn 9,5Jx20 mit Bereifung 275/40 R20 hinten Bicolor Orbitgrau, glanzgedreht Hinweis: inkl. Radschraubensicherung Nur in Verbindung mit M Sportpaket	22W	1.550,- [1.302,52]	□	□	□	□
20" M Leichtmetallräder Doppelspeiche 699 M mit Mischbereifung¹ 8Jx20 mit Bereifung 245/45 R20 vorn 9,5Jx20 mit Bereifung 275/40 R20 hinten Jetblack uni Hinweis: inkl. Radschraubensicherung Nur in Verbindung mit M Sportpaket	1YY	1.550,- [1.302,52]	□	□	□	□
20" M Leichtmetallräder Doppelspeiche 699 M mit Mischbereifung und Notlaufeigenschaften¹ 8Jx20 mit Bereifung 245/45 R20 vorn 9,5Jx20 mit Bereifung 275/40 R20 hinten Jetblack uni Hinweis: inkl. Radschraubensicherung Nur in Verbindung mit M Sportpaket	1YX	1.550,- [1.302,52]	□	□	□	□
20" M Leichtmetallräder Doppelspeiche 787 M mit Mischbereifung 8Jx20 mit Bereifung 245/45 R20 vorn 9,5Jx20 mit Bereifung 275/40 R20 hinten Bicolor Orbitgrau, glanzgedreht Hinweis: inkl. Radschraubensicherung Nur in Verbindung mit M Sportpaket	1RY	1.550,- [1.302,52]	□	□	□	□
20" M Leichtmetallräder Doppelspeiche 787 M mit Mischbereifung und Notlaufeigenschaften 8Jx20 mit Bereifung 245/45 R20 vorn 9,5Jx20 mit Bereifung 275/40 R20 hinten Bicolor Orbitgrau, glanzgedreht Hinweis: inkl. Radschraubensicherung Nur in Verbindung mit M Sportpaket	20R	1.550,- [1.302,52]	□	□	□	□
21" BMW Individual Leichtmetallräder V-Speiche 726 I mit Mischbereifung und Notlaufeigenschaften 8,5J x 21 mit Bereifung 245/40 R21 vorn 9,5J x 21 mit Bereifung 275/35 R21 hinten Bicolor Orbitgrau, glanzgedreht Hinweis: inkl. Radschraubensicherung In Verbindung mit M Sportpaket	2NQ	3.750,- [3.151,26]	□	□	□	□
		2.650,- [2.226,89]	□	□	□	□

¹ Gegen Aufpreis auch mit Sportbereifung (ohne Notlaufeigenschaften) erhältlich. Die Sportreifen tragen signifikant zur Erhöhung des Verbrauchs und Reduzierung der Reichweite bei.

FARBWELT EXTERIEUR.

	SA-Nr.	EUR inkl. 19 % MwSt. [EUR ohne MwSt.]	X4 xDrive20i	X4 xDrive30i	X4 xDrive20d	X4 xDrive30d
UNI						
Schwarz	668	Serie	■	■	■	■
Alpinweiß Im Umfang M Sportpaket enthalten	300	320,- [268,91]	□	□	□	□
METALLIC						
Mineralweiß Sophistograu Brillanteffekt Saphirschwarz Phytonicblau Aventurinrot	A96 A90 475 C1M C57	960,- [806,72]	□	□	□	□
M Brooklyn Grau M Carbonschwarz Nur in Verbindung mit M Sportpaket	C4P 416	960,- [806,72]	□	□	□	□
BMW INDIVIDUAL						
BMW Individual Tansanitblau metallic	C3Z	1.920,- [1.613,45]	□	□	□	□
SONDERLACKIERUNG						
BMW Individual Frozen Black metallic BMW Individual Frozen Deep Grey metallic BMW Individual Frozen Brilliant White metallic	U91 P7X W93	4.900,- [4.117,65]	□	□	□	□

FARBWELT INTERIEUR.

	SA-Nr.	EUR inkl. 19 % MwSt. [EUR ohne MwSt.]	X4 xDrive20i	X4 xDrive30i	X4 xDrive20d	X4 xDrive30d
POLSTER						
SENSATEC						
Sensatec perforiert		Serie	■	■	■	■
Canberra beige Schwarz Cognac Tacorot Nicht in Verbindung mit Lehnenbreitenverstellung für Fahrer, Sitz mit aktiver Sitzbelüftung und M Sportsitz für Fahrer und Beifahrer	KHFY KHSW KHRI KHG7					
LEDER						
Leder Vernasca						
Schwarz mit Dekorsteppung Mokka mit Dekorsteppung Nur in Verbindung mit Lehnenbreitenverstellung für Fahrer oder Sitz mit aktiver Sitzbelüftung	MAH7 MAMU	1.250,- [1.050,42]	<input type="checkbox"/>	<input type="checkbox"/>	<input type="checkbox"/>	<input type="checkbox"/>
Oyster mit Dekorsteppung Tacorot mit Dekorsteppung Nur in Verbindung mit M Sportpaket und Lehnenbreitenverstellung für Fahrer	MAOI MAG6	1.250,- [1.050,42]	<input type="checkbox"/>	<input type="checkbox"/>	<input type="checkbox"/>	<input type="checkbox"/>
Cognac mit Dekorsteppung Nur in Verbindung mit M Sportsitze für Fahrer und Beifahrer	MAPQ	1.250,- [1.050,42]	<input type="checkbox"/>	<input type="checkbox"/>	<input type="checkbox"/>	<input type="checkbox"/>
Schwarz mit Kontraststeppung Blau Nur in Verbindung mit Instrumententafel in Sensatec, Lehnenbreitenverstellung für Fahrer oder M Sportsitze für Fahrer und Beifahrer	MANL	1.250,- [1.050,42]	<input type="checkbox"/>	<input type="checkbox"/>	<input type="checkbox"/>	<input type="checkbox"/>
Schwarz mit Kontraststeppung Rot Nur in Verbindung mit Instrumententafel in Sensatec und Lehnenbreitenverstellung für Fahrer	MAH8	1.250,- [1.050,42]	<input type="checkbox"/>	<input type="checkbox"/>	<input type="checkbox"/>	<input type="checkbox"/>
BMW INDIVIDUAL POLSTER						
BMW Individual erweiterte Lederausstattung Merino Umfang in BMW Individual Leder Merino: - Sitze vorn und Rückbank inklusive Kopfstütze, Sitzmittelbahn mit exklusiver Prisma-Steppung - Mittelarmlehne vorn - Armauflage, Zuziehgriff vorn und hinten						
Tartufo Fionarot/Schwarz Nur in Verbindung mit Lehnenbreitenverstellung für Fahrer und M Dachhimmel Anthrazit Nicht in Verbindung mit Sitz mit aktiver Sitzbelüftung und M Sportsitze für Fahrer und Beifahrer	VATQ VAHZ	2.150,- [1.806,72]	<input type="checkbox"/>	<input type="checkbox"/>	<input type="checkbox"/>	<input type="checkbox"/>
INTERIEURLEISTEN						
Interieurleisten Schwarz hochglänzend mit Akzentleiste Perlganz Chrom Nicht in Verbindung mit M Sportpaket	4LU	Serie	■	■	■	■
Interieurleisten Aluminium Feinschliff mit Akzentleiste Perlganz Chrom In Verbindung mit M Sportpaket	4K9	150,- [126,05] -,-	<input type="checkbox"/>	<input type="checkbox"/>	<input type="checkbox"/>	<input type="checkbox"/>
Edelholzausführung Eiche dunkel hochglänzend mit Akzentleiste Perlganz Chrom In Verbindung mit M Sportpaket	4K1	300,- [252,10] 150,- [126,05]	<input type="checkbox"/>	<input type="checkbox"/>	<input type="checkbox"/>	<input type="checkbox"/>
Edelholzausführung Esche Stamm offenporig mit Akzentleiste Perlganz Chrom In Verbindung mit M Sportpaket	4KG	300,- [252,10] 150,- [126,05]	<input type="checkbox"/>	<input type="checkbox"/>	<input type="checkbox"/>	<input type="checkbox"/>
M Interieurleisten Aluminium Rhombic dunkel mit Akzentleiste Perlganz Chrom Nur in Verbindung mit M Sportpaket	4KN	Serie	■	■	■	■
M Interieurleisten Carbon Fibre Nur in Verbindung mit M Sportpaket	4MC	850,- [714,29]	<input type="checkbox"/>	<input type="checkbox"/>	<input type="checkbox"/>	<input type="checkbox"/>
BMW INDIVIDUAL INTERIEURLEISTEN						
BMW Individual Interieurleisten Pianolack schwarz Nur in Verbindung mit Ambientes Licht In Verbindung mit M Sportpaket	4ML	500,- [420,17] 350,- [294,12]	<input type="checkbox"/>	<input type="checkbox"/>	<input type="checkbox"/>	<input type="checkbox"/>

■ Serienausstattung □ Sonderausstattung -,- Sonderausstattung ohne Mehr-/ Minderpreis

SONDERAUSSTATTUNGEN.

	SA-Nr.	EUR inkl. 19 % MwSt. [EUR ohne MwSt.]	X4 xDrive20i	X4 xDrive30i	X4 xDrive20d	X4 xDrive30d
AUSSTATTUNGSPAKETE						
Innovationspaket	7R7	3.350,- [2.815,13]	<input type="checkbox"/>	<input type="checkbox"/>	<input type="checkbox"/>	<input type="checkbox"/>
<ul style="list-style-type: none"> - BMW Head-Up Display - BMW Laserlicht - BMW Selective Beam - Driving Assistant - Komfortzugang 						
Winterfreude Paket	9D7	1.650,- [1.386,55]	<input type="checkbox"/>	<input type="checkbox"/>	<input type="checkbox"/>	<input type="checkbox"/>
<ul style="list-style-type: none"> - Standheizung - Lenkradheizung - Akustikverglasung 						
EXTERIEUR						
M Hochglanz Shadow Line mit erweiterten Umfängen	7M9	250,- [210,08]	<input type="checkbox"/>	<input type="checkbox"/>	<input type="checkbox"/>	<input type="checkbox"/>
<ul style="list-style-type: none"> - schwarze Niere (Rahmen und Nuggets Schwarz hochglänzend lackiert) - Endrohrblenden in Schwarzchrom - BMW Emblemsockel Heck in Schwarz hochglänzend <p>Nur in Verbindung mit M Sportpaket, M Hochglanz Shadow Line, M Dachreling Hochglanz Shadow Line</p>						
Exterieur Line Aluminium satiniert Nur in Verbindung mit M Sportpaket	3MB	-,-	<input type="checkbox"/>	<input type="checkbox"/>	<input type="checkbox"/>	<input type="checkbox"/>
M Hochglanz Shadow Line Im Umfang M Sportpaket enthalten	760	200,- [168,07]	<input type="checkbox"/>	<input type="checkbox"/>	<input type="checkbox"/>	<input type="checkbox"/>
M Dachreling Hochglanz Shadow Line Nicht in Verbindung mit Exterieur Line Aluminium satiniert	3MC	350,- [294,12]	<input type="checkbox"/>	<input type="checkbox"/>	<input type="checkbox"/>	<input type="checkbox"/>
Modellschriftzug, Entfall	320	-,-	<input type="checkbox"/>	<input type="checkbox"/>	<input type="checkbox"/>	<input type="checkbox"/>
Entfall Zusatz-Schriftzug außen von den Seitenwänden vorn Nur in Verbindung mit M Sportpaket	3DZ	-,-	<input type="checkbox"/>	<input type="checkbox"/>	<input type="checkbox"/>	<input type="checkbox"/>
INTERIEUR						
M Lederlenkrad mit Multifunktion Im Umfang M Sportpaket enthalten	710	220,- [184,87]	<input type="checkbox"/>	<input type="checkbox"/>	<input type="checkbox"/>	<input type="checkbox"/>
Lenkradheizung Im Umfang Winterfreude Paket enthalten	248	270,- [226,89]	<input type="checkbox"/>	<input type="checkbox"/>	<input type="checkbox"/>	<input type="checkbox"/>
Instrumententafel in Sensatec - in Schwarz mit Kontrastnaht in Grau - erweitert mit Türbrüstungen in Sensatec vorn und hinten Hinweis: - in Schwarz mit Kontrastnaht in Blau nur in Verbindung mit der M spezifischen Polsterung MANL Leder Vernasca Schwarz mit Kontraststeppung Blau, erweitert mit Türbrüstung in Sensatec vorn und hinten in Blau - in Schwarz mit Kontrastnaht in Rot nur in Verbindung mit der M spezifischen Polsterung MAH8 Leder Vernasca Schwarz mit Kontraststeppung Rot, erweitert mit Türbrüstung in Sensatec vorn und hinten in Rot	4AW	650,- [546,22]	<input type="checkbox"/>	<input type="checkbox"/>	<input type="checkbox"/>	<input type="checkbox"/>
Galvanikapplikation für Bedienelemente	4U0	100,- [84,03]	<input type="checkbox"/>	<input type="checkbox"/>	<input type="checkbox"/>	<input type="checkbox"/>
M Dachhimmel Anthrazit Im Umfang M Sportpaket enthalten	775	350,- [294,12]	<input type="checkbox"/>	<input type="checkbox"/>	<input type="checkbox"/>	<input type="checkbox"/>
ENTERTAINMENT						
HiFi Lautsprechersystem	676	400,- [336,13]	<input type="checkbox"/>	<input type="checkbox"/>	<input type="checkbox"/>	<input type="checkbox"/>
Harman Kardon Surround Sound System	688	1.100,- [924,37]	<input type="checkbox"/>	<input type="checkbox"/>	<input type="checkbox"/>	<input type="checkbox"/>

SONDERAUSSTATTUNGEN.

	SA-Nr.	EUR inkl. 19 % MwSt. [EUR ohne MwSt.]	X4 xDrive20i	X4 xDrive30i	X4 xDrive20d	X4 xDrive30d
INFORMATION UND KOMMUNIKATION						
BMW Live Cockpit Professional Anzeigebündel bestehend aus einem volldigitalem 12,3" Instrumentendisplay und einem hochauflösendem 12,3" Control Display, BMW Operating System 7 mit variablen, konfigurierbaren Widgets. – Navigationsfunktion – Intuitive Bedienmöglichkeiten – Bluetooth / WIFI Schnittstelle mit Freisprecheinrichtung – BMW Controller mit Dreh- und Druckfunktion, Direktwahltafeln, optional BMW Gestiksteuerung – Audio Tuner mit Diversity-Empfang und RDS – 4G LTE Connectivity bzw. 5G Netz mit der Personal eSIM (sofern Smartphone kompatibel) – Remote Software Upgrade – Vehicle Apps ² – Intelligent Personal Assistant ² – BMW Maps Update ² – USB Anschlüsse – Intelligenter Notruf inkl. TeleServices und BMW Unfallhilfe	6U3	1.250,- [1.050,42]	<input type="checkbox"/>	<input type="checkbox"/>	<input type="checkbox"/>	<input type="checkbox"/>
BMW Head-Up Display Hinweis: Die Anzeigen des BMW Head-Up Displays sind mit polarisierten Sonnenbrillen nur eingeschränkt erkennbar. Die eingeblendeten Inhalte sind ausstattungsabhängig. Einblendungen setzen den Erwerb weiterer Sonderausstattungen voraus. Im Umfang Innovationspaket enthalten	610	1.150,- [966,39]	<input type="checkbox"/>	<input type="checkbox"/>	<input type="checkbox"/>	<input type="checkbox"/>
BMW Gestiksteuerung Nur in Verbindung mit BMW Live Cockpit Professional	6U8	350,- [294,12]	<input type="checkbox"/>	<input type="checkbox"/>	<input type="checkbox"/>	<input type="checkbox"/>
Telefonie mit Wireless Charging	6NW	450,- [378,15]	<input type="checkbox"/>	<input type="checkbox"/>	<input type="checkbox"/>	<input type="checkbox"/>
FAHRWERK, BREMSEN UND LENKUNG						
Adaptives Fahrwerk	223	700,- [588,24]	<input type="checkbox"/>	<input type="checkbox"/>	<input type="checkbox"/>	<input type="checkbox"/>
M Sportbremse, rot hochglänzend Nur in Verbindung mit M Sportpaket	3M2	700,- [588,24]	<input type="checkbox"/>	<input type="checkbox"/>	<input type="checkbox"/>	<input type="checkbox"/>
M Sportbremse, blau Nur in Verbindung mit M Sportpaket	2NH	700,- [588,24]	<input type="checkbox"/>	<input type="checkbox"/>	<input type="checkbox"/>	<input type="checkbox"/>

² Laufzeit: 2 Jahre

SONDERAUSSTATTUNGEN.

	SA-Nr.	EUR inkl. 19 % MwSt. [EUR ohne MwSt.]	X4 xDrive20i	X4 xDrive30i	X4 xDrive20d	X4 xDrive30d
ASSISTENZSYSTEME						
Driving Assistant³ Kamera- und radarbasiertes Fahrerassistenzsystem bestehend aus: – Spurverlassenswarnung – Spurwechselwarnung – Auffahr- und Personenwarnung mit City-Bremsfunktion – Die Querverkehrswarnung hinten – Prävention Heckkollision – Speed Limit Info Im Umfang Innovationspaket enthalten	5AS	900,- [756,30]	<input type="checkbox"/>	<input type="checkbox"/>	<input type="checkbox"/>	<input type="checkbox"/>
Driving Assistant Professional³ Kamera-/radarbasiertes Fahrerassistenzsystem aus folgenden Funktionen inkl. den Inhalten des Driving Assistant: – Lenk- und Spurführungsassistent – Aktive Geschwindigkeitsregelung mit Stop-and-Go Funktion bis 210 km/h – Nothalteassistent – Automatischer Speed Limit Assist – Spurhalteassistent mit aktivem Seitenkollisionsschutz – Querverkehrswarnung vorne – Ausweichhilfe – Kreuzungswarnung mit City-Bremsfunktion – Falschfahrwarnung – Ampelerkennung Nur in Verbindung mit Galvanikapplikation für Bedienelemente, BMW Live Cockpit Professional In Verbindung mit Innovationspaket	5AU	2.300,- [1.932,77]	<input type="checkbox"/>	<input type="checkbox"/>	<input type="checkbox"/>	<input type="checkbox"/>
Aktive Geschwindigkeitsregelung mit Stop&Go-Funktion³ Kamera- und radarbasiertes Fahrerassistenzsystem bestehend aus: – Abstandsregelung mit Stop&Go-Funktion – Speed Limit Info inkl. Überholverbotsanzeige – (Manueller) Speed Limit Assist: – Frontkollisionswarnung mit Bremsengriff Nur in Verbindung mit Galvanikapplikation für Bedienelemente	5DF	650,- [546,22]	<input type="checkbox"/>	<input type="checkbox"/>	<input type="checkbox"/>	<input type="checkbox"/>
Parking Assistant Plus³ Kamera- und ultraschallbasiertes Assistenzsystem bestehend aus: – Surround View System – Remote View 3D	5DN	700,- [588,24]	<input type="checkbox"/>	<input type="checkbox"/>	<input type="checkbox"/>	<input type="checkbox"/>
BMW Drive Recorder Nur in Verbindung mit Parking Assistant Plus	6DR	200,- [168,07]	<input type="checkbox"/>	<input type="checkbox"/>	<input type="checkbox"/>	<input type="checkbox"/>
SICHERHEIT						
M Sicherheitsgurte Nur in Verbindung mit M Sportpaket und Active Protection	4GQ	300,- [252,10]	<input type="checkbox"/>	<input type="checkbox"/>	<input type="checkbox"/>	<input type="checkbox"/>
Active Protection	5AL	350,- [294,12]	<input type="checkbox"/>	<input type="checkbox"/>	<input type="checkbox"/>	<input type="checkbox"/>
Reifenpannenset Nicht in Verbindung mit Räder mit Notlaufeigenschaften	2VC	60,- [50,42]	<input type="checkbox"/>	<input type="checkbox"/>	<input type="checkbox"/>	<input type="checkbox"/>

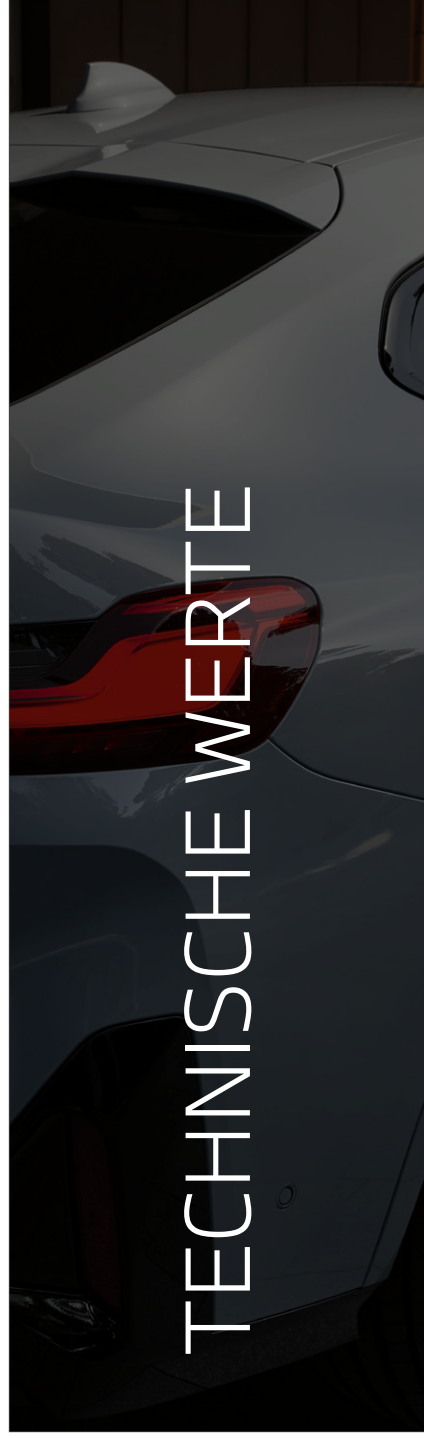
³ Bitte beachten: Die in der Sonderausstattung enthaltenen Systemumfänge unterstützen nur innerhalb definierter Systemgrenzen. Verantwortung und Reaktion auf das reale Verkehrsgeschehen verbleiben beim/bei der jeweiligen Fahrer/-in.

SONDERAUSSTATTUNGEN.

	SA-Nr.	EUR inkl. 19 % MwSt. [EUR ohne MwSt.]	X4 xDrive20i	X4 xDrive30i	X4 xDrive20d	X4 xDrive30d
SICHT						
BMW Laserlicht Nur verfügbar im Innovationspaket	5AZ					
Im Umfang Innovationspaket enthalten			<input type="checkbox"/>	<input type="checkbox"/>	<input type="checkbox"/>	<input type="checkbox"/>
M Leuchten Shadow Line Nur in Verbindung mit Adaptiver LED-Scheinwerfer	3MF	250,- [210,08]	<input type="checkbox"/>	<input type="checkbox"/>	<input type="checkbox"/>	<input type="checkbox"/>
Ambientes Licht Im Umfang M Sportpaket enthalten	4UR	370,- [310,92]	<input type="checkbox"/>	<input type="checkbox"/>	<input type="checkbox"/>	<input type="checkbox"/>
SITZKOMFORT						
M Sportsitze für Fahrer und Beifahrer Nur in Verbindung mit M Sportpaket, Sitzverstellung elektrisch, mit Memory, Leder Vernasca Schwarz mit Kontraststeppung Blau oder Leder Vernasca Cognac mit Dekorsteppung Nicht in Verbindung mit Sitz mit aktiver Sitzbelüftung	711	990,- [831,93]	<input type="checkbox"/>	<input type="checkbox"/>	<input type="checkbox"/>	<input type="checkbox"/>
Sitz mit aktiver Sitzbelüftung Nur in Verbindung mit Leder Vernasca Schwarz / Leder Vernasca Mokka Nicht in Verbindung mit Sportsitze für Fahrer und Beifahrer und M Sportsitze für Fahrer und Beifahrer	4FH	2.100,- [1.764,71]	<input type="checkbox"/>	<input type="checkbox"/>	<input type="checkbox"/>	<input type="checkbox"/>
Sitzverstellung, elektrisch, mit Memory für Fahrer und Beifahrer (Memoryfunktion nur für Fahrer)	459	1.200,- [1.008,40]	<input type="checkbox"/>	<input type="checkbox"/>	<input type="checkbox"/>	<input type="checkbox"/>
Im Umfang Sitz mit aktiver Sitzbelüftung enthalten						
Lordosenstütze für Fahrer- und Beifahrersitz	488	250,- [210,08]	<input type="checkbox"/>	<input type="checkbox"/>	<input type="checkbox"/>	<input type="checkbox"/>
Im Umfang M Sportsitze für Fahrer und Beifahrer enthalten						
Lehnenbreitenverstellung für Fahrer Nur in Verbindung mit Sportsitze für Fahrer und Beifahrer Nur in Verbindung mit Leder Vernasca Schwarz mit Dekorsteppung / Mokka mit Dekorsteppung / Schwarz mit Kontraststeppung Blau / Oyster mit Dekorsteppung / BMW Individual erweiterte Lederausstattung Merino Tartufo / Fiorarot/Schwarz	491	120,- [100,84]	<input type="checkbox"/>	<input type="checkbox"/>	<input type="checkbox"/>	<input type="checkbox"/>
Sitzheizung vorn und hinten Nur in Verbindung mit Leder Vernasca / BMW Individual erweiterte Lederausstattung Merino	4HA	380,- [319,33]	<input type="checkbox"/>	<input type="checkbox"/>	<input type="checkbox"/>	<input type="checkbox"/>

SONDERAUSSTATTUNGEN.

	SA-Nr.	EUR inkl. 19 % MwSt. [EUR ohne MwSt.]	X4 xDrive20i	X4 xDrive30i	X4 xDrive20d	X4 xDrive30d
KLIMAKOMFORT						
Panorama Glasdach	402	1.600,- [1.344,54]	<input type="checkbox"/>	<input type="checkbox"/>	<input type="checkbox"/>	<input type="checkbox"/>
Sonnenschutzverglasung	420	480,- [403,36]	<input type="checkbox"/>	<input type="checkbox"/>	<input type="checkbox"/>	<input type="checkbox"/>
Akustikverglasung	3KA	200,- [168,07]	<input type="checkbox"/>	<input type="checkbox"/>	<input type="checkbox"/>	<input type="checkbox"/>
Im Umfang Winterfreude Paket enthalten						
Standheizung	536		<input type="checkbox"/>	<input type="checkbox"/>	<input type="checkbox"/>	<input type="checkbox"/>
Nur im Winterfreude Paket verfügbar						
Ambient Air Paket	4NM	350,- [294,12]	<input type="checkbox"/>	<input type="checkbox"/>	<input type="checkbox"/>	<input type="checkbox"/>
TRANSPORT UND STAURAUUM						
Ablagenpaket	493	370,- [310,92]	<input type="checkbox"/>	<input type="checkbox"/>	<input type="checkbox"/>	<input type="checkbox"/>
Im Umfang M Sportpaket enthalten						
Anhängerkupplung	3AC	1.150,- [966,39]	<input type="checkbox"/>	<input type="checkbox"/>	<input type="checkbox"/>	<input type="checkbox"/>
Hinweis: Angaben zu Anhängerlast und Deichselstützlast beachten.						
WEITERE FUNKTIONEN						
Komfortzugang	322	650,- [546,22]	<input type="checkbox"/>	<input type="checkbox"/>	<input type="checkbox"/>	<input type="checkbox"/>
Im Umfang Innovationspaket enthalten						
Garagentoröffner, integriert	319	260,- [218,49]	<input type="checkbox"/>	<input type="checkbox"/>	<input type="checkbox"/>	<input type="checkbox"/>
Hinweise: Kompatibilität zur bestehenden Schließanlage des Garten- und/oder Garagentores kann unter www.homelink.com geprüft werden						
Alarmanlage	302	500,- [420,17]	<input type="checkbox"/>	<input type="checkbox"/>	<input type="checkbox"/>	<input type="checkbox"/>



TECHNISCHE WERTE.

BMW X4 Benziner / Diesel	xDrive20i	xDrive30i	xDrive20d	xDrive30d
Gesamtfahrzeugantrieb¹				
Antriebstyp	Benzin – 48 Volt Mild-Hybrid	Benzin – 48 Volt Mild-Hybrid	Diese I – 48 Volt Mild-Hybrid	Diesel – 48 Volt Mild-Hybrid
Leistung in kW (PS)	135 (184)	180 (245)	140 (190)	210 (286)
Drehmoment in Nm	300	350	400	650
Getriebe	8-Gang Steptronic	8-Gang Steptronic	8-Gang Steptronic	8-Gang Steptronic
Antriebsart	Allradantrieb	Allradantrieb	Allradantrieb	Allradantrieb
TwinPower Turbo Verbrennungsmotor¹				
Zylinder	4	4	4	6
Hubraum in cm ³	1.998	1.998	1.995	2.993
Nennleistung in kW (PS)/1/min	135 (184)/ 5.000–6.500	180 (245)/ 5.000–6.500	140 (190)/ 4.000	210 (286)/ 4.000
Nenn Drehmoment in Nm/1/min	300/ 1.350–4.000	350/ 1.560–4.800	400/ 1.750–2.500	650/ 1.500–2.500
Elektromotor				
(Nenn-) Leistung in kW (PS)	8 (11)	8 (11)	8 (11)	8 (11)
(Nenn-) Drehmoment in Nm	25	25	25	25
Fahrleistung				
Beschleunigung 0–100 km/h in s	8,4	6,6	7,9	5,7
Höchstgeschwindigkeit in km/h	215	235	213	245
Verbrauch, Emissionen und Reichweite¹ (Tatsächlich mögliche Werte bei individueller Konfiguration) ⁵				
Abgasnorm (typzugelassen)	EU6e	EU6e	EU6e-bis	EU6e-bis
Kraftstoffverbrauch, kombiniert WLTP in l/100 km	8,3–7,5	8,5–7,5	6,8–6,0	7,4–6,5
CO ₂ -Klasse, kombiniert	G–F	G–F	G–F	G–F
CO ₂ -Emissionen, kombiniert WLTP in g/km	190–169	192–171	177–156	193–170
Standgeräusch in dB(A)/1/min ³	76/3.750	80/3.750	72/3.000	74/3.000
Vorbeifahrtgeräusch in dB(A) ³	67	69	67	66
Batterie / Laden				
Energieinhalt Batterie in kWh, Brutto	0,4	0,4	0,4	0,4
Abmessungen / Gewichte				
Leergewicht in kg ⁴	1.875	1.890	1.945	2.010
Zulässiges Gesamtgewicht in kg	2.420	2.450	2.450	2.530
Zuladung in kg	620	635	580	595
Zulässige ungebremste Anhängelast	750	750	750	750
Maximale Anhängelast gebremst, 12% Steigung / Stützlast in kg ⁵	2.400	2.400	2.000	2.400
Gepäckraumvolumen in l	525	525	525	525
Tankinhalt in l	65	65	68	68
Räder / Reifen				
Reifendimension	225/60 R18 104 W XL	225/60 R18 104 W XL	225/60 R18 104 W XL	225/60 R18 104 W XL
Felgendimension	7Jx18	7Jx18	7Jx18	7Jx18

¹ Angaben zu Leistung für Benzinmotoren beziehen sich auf den Betrieb mit Kraftstoff der Qualität ROZ 98. Angaben zu Verbrauch beziehen sich auf den Betrieb mit Referenzkraftstoff gemäß VO (EU) 1151/2017. Kraftstoffqualitäten bleifrei ROZ 91 und höher mit einem maximalen Ethanol-Anteil von 25 % (E25) sind zulässig. BMW empfiehlt die Verwendung eines Kraftstoffs mit ROZ 95. Für High-Performance-Automobile empfiehlt BMW die Verwendung eines Kraftstoffs mit ROZ 98.

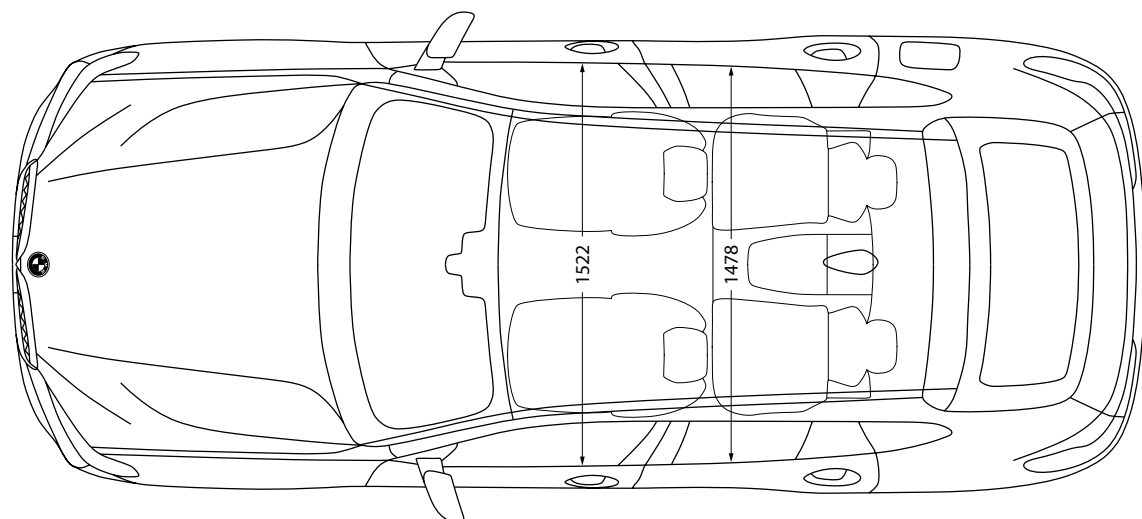
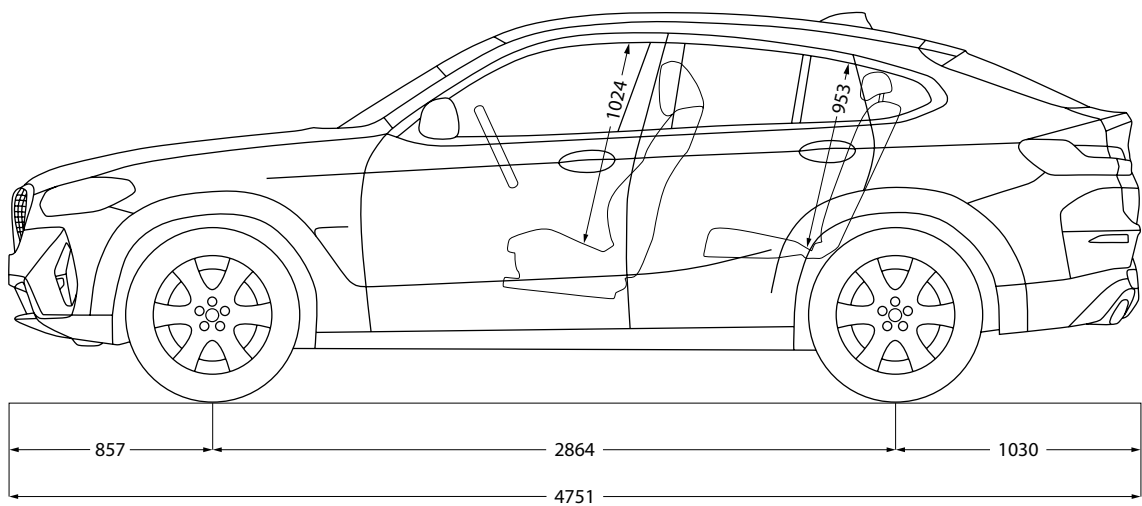
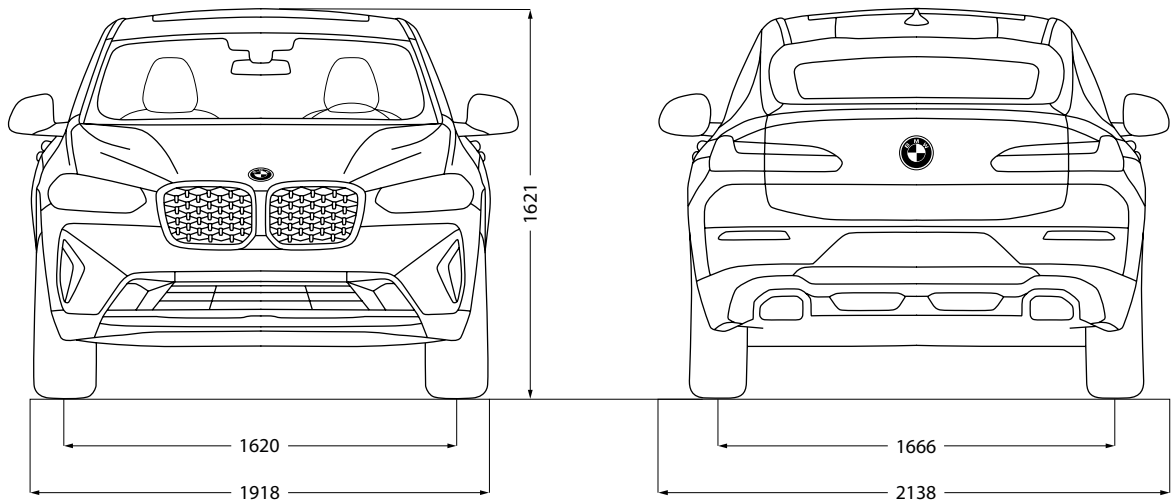
² Setzt sich zusammen aus verbrennungsmotorischem Antrieb (angegebener Nennwert) und elektrischem Antrieb (bis zu angegebenem Nennwert).

³ Die gemäß UN/ECE Regelung Nr. 51/EU-Verordnung 540/2014 gemessenen Werte sind gerundet.

⁴ Das EG-Leergewicht bezieht sich auf ein Fahrzeug mit serienmäßiger Ausstattung und beinhaltet keine Sonderausstattungen. Im Leergewicht sind 90% Tankfüllung sowie 75 kg für den Fahrer berücksichtigt. Optionale Ausstattungen können das Gewicht des Fahrzeugs, die Nutzlast sowie bei Einfluss auf die Aerodynamik die Höchstgeschwindigkeit verändern.

⁵ Anhängelast abhängig von der Fahrzeugausstattung.

TECHNISCHE WERTE.



Jedes unserer Fahrzeuge lässt sich am Ende seiner Nutzungsphase, wie gesetzlich vorgeschrieben, zu mindestens 95 % verwerten sowie zu mindestens 85 % stofflich recyceln. Weitere Informationen finden Sie auf unserer Internetseite unter www.bmw.de/recycling.

© BMW AG, München/Deutschland. Nachdruck, auch auszugsweise, nur mit schriftlicher Genehmigung von BMW AG, München.