

# THE X5



DEZEMBER 2024





#### Fahrzeugpreise & Modelle

- Fahrzeugpreise
- Serienausstattung
- M Sportpaket
- M Sportpaket Pro
- xDrive50e

#### Ausstattungen

- Räder und Reifen
- Farbwelt Exterieur
- Farbwelt Interieur
- Sonderausstattungen

#### Technische Werte

- Technische Werte

#### Ausgabe 1, 25.09.2024

Weitere Informationen erhalten Sie unter [www.bmw.de](http://www.bmw.de) und über unsere BMW Kundenbetreuung Montag bis Sonntag von 8.00 – 20.00 Uhr, Telefon 089 1250 160 00, E-Mail: [kundenbetreuung@bmw.de](mailto:kundenbetreuung@bmw.de)

Weitere Informationen sowie den Konfigurator des BMW X5 finden Sie online unter [www.bmw.de/X5](http://www.bmw.de/X5)



Jetzt konfigurieren





# FAHRZEUGPREISE.

## PLUG-IN-HYBRID

	<b>xDrive50e*</b>		
Getriebe	8-Gang Sport Automatic Getriebe Steptronic		
Zylinder/Hubraum, Anzahl/cm <sup>3</sup>	6/2.998		
Leistung Gesamtfahrzeugantrieb in kW (PS) <sup>1,2</sup>	360 (489)		
Verbrennungsmotor in kW (PS)	230 (313)		
E-Motor kW (PS)	145 (197)		
<b>Pflichtangaben gemäß Pkw EnVKV<sup>3</sup></b>			
Energieverbrauch, kombiniert WLTP in kWh/100 km	31,6 – 28,1		
Kraftstoffverbrauch, kombiniert WLTP in l/100 km <sup>4</sup>	1,2 – 1,0		
CO <sub>2</sub> -Emissionen, kombiniert WLTP in g/km	28 – 22		
CO <sub>2</sub> -Klasse bei entladener Batterie /kombiniert	G / B		
Kraftstoffverbrauch bei entladener Batterie, WLTP kombiniert l/100km	10,5 – 9,6		
<b>FAHRZEUGGRUNDPREIS</b>	<b>97.300,-</b> [81.764,71]		

## BENZINER

	<b>xDrive40i</b>	<b>X5 M60i xDrive</b>	
Getriebe	8-Gang Sport Automatic Getriebe Steptronic	8-Gang Steptronic Sport Getriebe	
Zylinder/Hubraum, Anzahl/cm <sup>3</sup>	6/2.998	8/4.395	
Leistung Gesamtfahrzeugantrieb in kW (PS) <sup>2</sup> mit 48 V Mild-Hybrid-Technologie in kW (PS)	280 (381) 9 (12)	390 (530) 9 (12)	
<b>Pflichtangaben gemäß Pkw EnVKV<sup>3</sup></b>			
Kraftstoffverbrauch, kombiniert WLTP in l/100 km <sup>4</sup>	9,9 – 9,3	12,5	
CO <sub>2</sub> -Emissionen, kombiniert WLTP in g/km	224 – 210	283	
CO <sub>2</sub> -Klasse	G	G	
<b>FAHRZEUGGRUNDPREIS</b>	<b>94.300,-</b> [79.243,70]	<b>118.600,-</b> [99.663,86]	

**EUR inkl. 19% MwSt.** [EUR ohne MwSt.]

\*Bis voraussichtlich April 2025 nur verfügbar mit der Sonderausstattung "Integral Aktivlenkung" (ZVH)

Dargestellt sind Fahrzeugpreise in **EUR inkl. 19% MwSt.** [EUR ohne MwSt.] als unverbindliche Preisempfehlung ab Werk ohne Überführungskosten.

### **BMW xDrive – das intelligente Allradsystem von BMW**

<sup>1</sup> Die Leistung ist abhängig vom Ladezustand der Batterie.

<sup>2</sup> Setzt sich zusammen aus verbrennungsmotorischem Antrieb (angegebener Nennwert) und elektrischem Antrieb (bis zu angegebenem Nennwert). Weitere Angaben finden Sie im Kapitel TECHNISCHE WERTE.

<sup>3</sup> Zusätzliche Information zu möglichen Werten bei individueller Konfiguration nach WLTP finden Sie im Kapitel TECHNISCHE WERTE.

<sup>4</sup> Angaben zu Leistung für Benzinmotoren beziehen sich auf den Betrieb mit Kraftstoff der Qualität ROZ 98. Angaben zu Verbrauch beziehen sich auf den Betrieb mit Referenzkraftstoff gemäß VO (EU) 1151/2017. Kraftstoffqualitäten bleifrei ROZ 91 und höher mit einem maximalen Ethanol-Anteil von 25 % (E25) sind zulässig. BMW empfiehlt die Verwendung eines Kraftstoffs mit ROZ 95. Für High-Performance-Automobile empfiehlt BMW die Verwendung eines Kraftstoffs mit ROZ 98.

# FAHRZEUGPREISE.

## DIESEL

	<b>xDrive30d</b>	<b>xDrive40d</b>
Getriebe	8-Gang Sport Automatic Getriebe Steptronic	8-Gang Sport Automatic Getriebe Steptronic
Zylinder/Hubraum, Anzahl/cm <sup>3</sup>	6/2.993	6/2.993
Leistung Gesamtfahrzeugantrieb in kW (PS) <sup>2</sup> mit 48 V Mild-Hybrid-Technologie in kW (PS)	219 (298) 9 (12)	259 (352) 9 (12)
<b>Pflichtangaben gemäß Pkw EnVKV<sup>3</sup></b>		
Kraftstoffverbrauch, kombiniert WLTP in l/100 km <sup>4</sup>	8,2–7,7	8,4–7,9
CO <sub>2</sub> -Emissionen, kombiniert WLTP in g/km	215–202	221–208
CO <sub>2</sub> -Klasse	G	G
<b>FAHRZEUGGRUNDPREIS</b>	<b>89.900,-</b> [75.546,22]	<b>96.300,-</b> [80.924,37]

## BMW M AUTOMOBILE

	<b>X5 M Competition</b>
Getriebe	8-Gang M Steptronic Sport Getriebe mit DriveLogic
Zylinder/Hubraum, Anzahl/cm <sup>3</sup>	8/4.395
Leistung Gesamtfahrzeugantrieb in kW (PS) <sup>2</sup> mit 48 V Mild-Hybrid-Technologie in kW (PS)	460 (625) 9 (12)
<b>Pflichtangaben gemäß Pkw EnVKV<sup>3</sup></b>	
Kraftstoffverbrauch, kombiniert WLTP in l/100 km <sup>4</sup>	13,1
CO <sub>2</sub> -Emissionen, kombiniert WLTP in g/km	295
CO <sub>2</sub> -Klasse	G
<b>FAHRZEUGGRUNDPREIS</b>	<b>166.700,-</b> [140.084,03]

Weitere Informationen zu den BMW X5 M Automobile Modellen finden Sie in der separaten **BMW X5 M Preisliste** oder online unter **[www.bmw.de/x5m](http://www.bmw.de/x5m)**

**EUR inkl. 19% MwSt.** [EUR ohne MwSt.]

Dargestellt sind Fahrzeugpreise in **EUR inkl. 19% MwSt.** [EUR ohne MwSt.] als unverbindliche Preisempfehlung ab Werk ohne Überführungskosten.

### **BMW xDrive – das intelligente Allradsystem von BMW**

<sup>1</sup> Die Leistung ist abhängig vom Ladezustand der Batterie.

<sup>2</sup> Setzt sich zusammen aus verbrennungsmotorischem Antrieb (angegebener Nennwert) und elektrischem Antrieb (bis zu angegebenem Nennwert). Weitere Angaben finden Sie im Kapitel TECHNISCHE WERTE.

<sup>3</sup> Zusätzliche Information zu möglichen Werten bei individueller Konfiguration nach WLTP finden Sie im Kapitel TECHNISCHE WERTE.

<sup>4</sup> Angaben zu Leistung für Benzinmotoren beziehen sich auf den Betrieb mit Kraftstoff der Qualität ROZ 98. Angaben zu Verbrauch beziehen sich auf den Betrieb mit Referenzkraftstoff gemäß VO (EU) 1151/2017. Kraftstoffqualitäten bleifrei ROZ 91 und höher mit einem maximalen Ethanol-Anteil von 25 % (E25) sind zulässig. BMW empfiehlt die Verwendung eines Kraftstoffs mit ROZ 95. Für High-Performance-Automobile empfiehlt BMW die Verwendung eines Kraftstoffs mit ROZ 98.

# AUSGEWÄHLTE SERIENAUSSTATTUNGEN.

	xDrive50e	xDrive40i	xDrive30d	xDrive40d
<b>EXTERIEUR</b>				
<b>Uni-Lackierung, Alpinweiß</b>	■	■	■	■
<b>19" Leichtmetallräder V-Speiche 734</b> 9Jx19 mit Bereifung 265/50 Reflexsilber	■	■	■	■
<b>Dachreling Aluminium satiniert</b>	■	■	■	■
<b>INTERIEUR</b>				
<b>Polsterung Sensafin dekorgestept Schwarz</b>	■	■	■	■
<b>Edelholzausführung Finline Stripe braun hochglänzend</b>	■	■	■	■
<b>Sportsitze für Fahrer und Beifahrer</b>	■	■	■	■
<b>Sitzverstellung, elektrisch, mit Memory</b> – Sitzverstellung: für Fahrer und Beifahrer – Memoryfunktion: für Fahrer	■	■	■	■
<b>Sitzheizung für Fahrer und Beifahrer</b>	■	■	■	■
<b>Lordosenstütze</b>	■	■	■	■
<b>Sport-Lederlenkrad</b>	■	■	■	■
<b>KONNEKTIVITÄT UND INFOTAINMENT</b>				
<b>BMW Live Cockpit Plus</b> – BMW Curved Display – Displaykombination mit 12,3" volldigitalem Instrumentendisplay und 14,9" Control Display – BMW Operating System 8.5 – Navigationsfunktion – Intuitive Bedienmöglichkeiten – BMW Maps Update <sup>7</sup> – BMW Controller – Bluetooth / WiFi Schnittstelle mit Freisprecheinrichtung – Audio Tuner mit Diversity Empfang und RDS – 4G LTE Connectivity bzw. 5G Netz mit der Personal eSIM (sofern Smartphone kompatibel) – Remote Software Upgrade – Vehicle Apps <sup>7</sup> – Intelligent Personal Assistant <sup>7</sup> – USB Anschlüsse	■	■	■	■
<b>Connected Package Professional<sup>5</sup></b> – Remote Services <sup>7</sup> – Connected Navigation inkl. Real Time Traffic Information (RTTI) <sup>7</sup> – Connected Parking <sup>7</sup> – 3rd party Assistants <sup>7</sup> – Smartphone Integration <sup>6, 8</sup> – Connected Music  Hinweis: Für xDrive50e mit Connected Charging <sup>7</sup>	■	■	■	■
<b>ConnectedDrive Services<sup>7</sup></b>	■	■	■	■
<b>Teleservices</b>	■	■	■	■
<b>Personal eSIM</b>	■	■	■	■
<b>HiFi Lautsprechersystem</b>	■	■	■	■
<b>DAB-Tuner</b>	■	■	■	■
<b>Wireless Charging Ablage</b>	■	■	■	■

<sup>5</sup> Informationen zu den BMW ConnectedDrive Diensten, die Allgemeinen Geschäfts- und Nutzungsbedingungen BMW ConnectedDrive sowie die rechtlichen Hinweise zum Datenschutz finden Sie unter [www.bmw.de/kundenbetreuung-connecteddrive](http://www.bmw.de/kundenbetreuung-connecteddrive). Für Fragen können Sie sich auch an die BMW ConnectedDrive Hotline wenden, die telefonisch von Montag bis Sonntag von 8:00 bis 20:00 Uhr unter Tel. +49 89 1250 – 160 10 sowie per E-Mail unter [bmw-connecteddrive@bmw.de](mailto:bmw-connecteddrive@bmw.de) zur Verfügung steht.

<sup>6</sup> Hinweis zur Nutzung: Smartphone Integration ist dauerhaft im Fahrzeug verfügbar. Sie enthält Apple CarPlay<sup>®</sup> sowie Android Auto<sup>®</sup>. Nutzbarkeit des Apple Dienstes CarPlay<sup>®</sup> bzw. Google Dienstes Android Auto<sup>®</sup> kann aufgrund möglicher zukünftiger technischer Entwicklungen (z. B. der Mobiltelefone) nicht dauerhaft gewährleistet werden. CarPlay<sup>®</sup> ist eine Marke von Apple Inc. Android Auto<sup>®</sup> ist eine Marke von Google LLC.

<sup>7</sup> Laufzeit: 2 Jahre

<sup>8</sup> Laufzeit: unbeschränkt

# AUSGEWÄHLTE SERIENAUSSTATTUNGEN.

	xDrive50e	xDrive40i	xDrive30d	xDrive40d
<b>ANTRIEB / FAHRDYNAMIK / FAHRWERK</b>				
<b>8-Gang Sport Automatic Getriebe Steptronic</b>	■	■	■	■
<b>Geschwindigkeitsregelung mit Bremsfunktion</b>	■	■	■	■
<b>Aufmerksamkeitsassistent</b>	■	■	■	■
<b>Speed Limiter</b>	■	■	■	■
<b>Fahrerlebnisschalter</b>	■	■	■	■
<b>BMW xDrive:</b> permanentes Allradsystem mit vollvariabler Drehmomentverteilung zwischen Vorder- und Hinterachse inkl. Bergabfahrkontrolle (HDC)	■	■	■	■
<b>FAHRERASSISTENZ UND SICHERHEIT</b>				
<b>Alarmanlage</b>	■	■	■	■
<b>Driving Assistant</b>	■	■	■	■
– Spurwechselwarnung mit Fahrbahnrückführung – Querverkehrswarnung hinten – Heckkollisionswarnung – Ausstiegswarnung				
<b>Parking Assistant</b> kamera- und ultraschallbasiertes Parkassistentensystem bestehend aus:	■	■	■	■
– Parkassistent – Rückfahrassistent – Active Park Distance Control – Einparkhilfe Seite – Parken-Anfahrüberwachung – Anhängerassistent – Rückfahrkamera				
<b>Active Protection</b>	■	■	■	■
<b>Dynamische Stabilitätskontrolle (DSC) mit erweiterten Umfängen</b>	■	■	■	■
<b>Reifendruck-Kontrolle</b>	■	■	■	■
<b>Radschraubensicherung</b>	■	■	■	■
<b>Warndreieck und Verbandskasten</b>	■	■	■	■
<b>Intelligenter Notruf inkl. TeleService und BMW Unfallhilfe</b>	■	■	■	■
<b>KOMFORT UND FUNKTIONALITÄT</b>				
<b>Komfortzugang</b>	■	■	■	■
<b>Fernlichtassistent</b>	■	■	■	■
<b>Ambientes Licht</b>	■	■	■	■
<b>Erweitertes Außenspiegelpaket</b>	■	■	■	■
<b>Automatische Heckklappenbetätigung</b>	■	■	■	■
<b>2,5-Zonen-Klimaautomatik mit erweiterten Umfängen</b>	■	■	■	■
<b>Wärme-/Sonnenschutzverglasung</b>	■	■	■	■
<b>Heckklappe zweigeteilt</b>	■	■	■	■
– Zweigeteilt mit separat nach oben zu öffnendem elektrischen Oberteil – Automatische Heckklappenbetätigung (oben) – Heckklappenunterteil manuell entriegelbar und nach unten klappbar				
<b>Gepäckraumtrennnetz</b>	■	■	■	■

# M SPORTPAKET.

Das **M Sportpaket** enthält neben der Serienausstattung zusätzliche Designumfänge und Ausstattungen, die um weitere Sonderausstattungen ergänzt werden können.

PREIS	SA-Nr.	EUR inkl. 19 % MwSt. [EUR ohne MwSt.]
<b>M Sportpaket</b>	337	<b>4.100,-</b> [3.445,38]
Für xDrive50e		<b>3.400,-</b> [2.857,14]

SA-Nr. EUR inkl. 19 % MwSt. [EUR ohne MwSt.]

## RÄDER UND REIFEN

<b>20" M Leichtmetallräder Sternspeiche 740 M Bicolor mit Mischbereifung und Notlaufeigenschaften</b>	1TC
---	-----

9 J x 20 mit Bereifung 275/45 vorn  
10,5 J x 20 mit Bereifung 305/40 hinten

Eine Übersicht aller verfügbaren Räder finden Sie im Abschnitt RÄDER UND REIFEN.

## AUSSENFARBEN

UNI

<b>Alpinweiß</b>	300
------------------	-----

Eine Übersicht aller verfügbaren Aussenfarben finden Sie im Abschnitt FARBWELT INTERIEUR.

## POLSTER

## KUNSTLEDER

<b>Sensafin dekorgestept</b>	KP
------------------------------	----

Eine Übersicht aller verfügbaren Polster finden Sie im Abschnitt FARBWELT INTERIEUR.



# M SPORTPAKET.

Das **M Sportpaket** enthält neben der Serienausstattung zusätzliche Designumfänge und Ausstattungen, die um weitere Sonderausstattungen ergänzt werden können.

SA-Nr. EUR inkl. 19 % MwSt. [EUR ohne MwSt.]

## WEITERE AUSSTATTUNGS-HIGHLIGHTS

<b>M Dachhimmel anthrazit</b>	775	
<b>M Dachhimmel Alcantara anthrazit</b>	776	<b>1.200,-</b> [1.008,40]
<b>M Dachhimmel Alcantara</b> Elfenbeinweiß	XD5	<b>1.200,-</b> [1.008,40]
<b>M Multifunktionssitze für Fahrer und Beifahrer</b> elektrisch verstellbar mit Memory-Funktion inkl. Lordosenstütze	4MA	<b>1.000,-</b> [840,34]
<b>Edelholzausführung 'Fineline' Stripe braun hochglänzend</b>	4KR	<b>200,-</b> [168,07]
<b>Edelholzausführung 'Fineline' schwarz mit Metalleffekt hochglänzend</b>	4LM	<b>200,-</b> [168,07]
<b>M Interieurleisten 'Carbon Fibre'</b>	4MC	<b>930,-</b> [781,51]
<b>M Lederlenkrad</b>	710	
<b>M spezifische Pedalerie</b>		
<b>M Fußstütze</b>		
<b>Einstiegsleisten mit M Schriftzug beleuchtet</b>		
<b>M Hochglanz Shadow Line</b>	760	
<b>M Dachreling Hochglanz Shadow Line</b>	3MC	
<b>Exterieur Line Aluminium satiniert</b> Nur in Verbindung mit Dachreling Aluminium satiniert	3MB	<b>-,-</b>
<b>Dachreling Aluminium satiniert</b>	3AT	<b>-,-</b>
<b>M Aerodynamikpaket</b>	715	
<b>M Sportbremse, blau</b> blau lackierte Bremssättel mit M Schriftzug	2NH	<b>700,-</b> [588,23]
Hinweis: Nicht mit allen Leichtmetallrädern erhältlich		
<b>M Außenkennzeichnung an Seitenwand vorn</b> links und rechts		
<b>Endrohrblenden</b>		
<b>Adaptives M Fahrwerk</b> Nicht in Verbindung mit M Sportdifferenzial, Dritte Sitzreihe oder Adaptive 2-Achs-Luftfederung Nicht für xDrive50e	2VF	
<b>Adaptive 2-Achs-Luftfederung</b>	2VR	<b>1.250,-</b> [1.050,42]

# M SPORTPAKET PRO.

Das **M Sportpaket Pro** enthält neben den Inhalten des M Sportpaket zusätzliche Designumfänge und Ausstattungen, die um weitere Sonderausstattungen ergänzt werden können.

PREIS	SA-Nr.	EUR inkl. 19 % MwSt. [EUR ohne MwSt.]
<b>M Sportpaket Pro</b> Nur in Verbindung mit M Sport Paket	33B	<b>1.750,-</b> [1.470,59]
Für xDrive50e		<b>1.350,-</b> [1.134,45]

	SA-Nr.	EUR inkl. 19 % MwSt. [EUR ohne MwSt.]
<b>AUSSTATTUNGSUMFÄNGE</b>		
<b>M Hochglanz Shadow Line mit erweiterten Umfängen</b>	7M9	
<b>M Leuchten Shadow Line</b>	3MF	
<b>M Sportabgasanlage</b> Nicht für xDrive50e	1MA	
<b>M Sportbremse, rot</b> Rot lackierte Bremssättel mit M Schriftzug  Hinweis: Nicht mit allen Leichtmetallrädern erhältlich	3M2	
<b>M Sportbremse, blau</b> Blau lackierte Bremssättel mit M Schriftzug  Hinweis: Nicht mit allen Leichtmetallrädern erhältlich	2NH	-,-
<b>M Sicherheitsgurte</b> Beinhaltet Sicherheitsgurte schwarz mit feinen M Streifen für alle Sitzplätze	4GQ	

# xDRIVE50e.

Der **Plug-In-Hybrid** enthält bereits umfangreiche Serienausstattungen und kann aus einem vielfältigen Angebot an Sonderausstattungen ergänzt werden.

**SA-Nr.**      **EUR inkl. 19 % MwSt.** [EUR ohne MwSt.]

## ANTRIEB / FAHRDYNAMIK / FAHRWERK

### E-Motor

Ergänzender elektrischer Antrieb  
(z. B. für Parallelbetrieb mit Verbrennungsmotor oder rein elektrisches Fahren)

### 8-Gang Sport Automatic Getriebe Steptronic

2TB

**Serie**

### eDrive Dienste

## FUNKTIONALITÄT

### Hochvoltbatterie inkl. Battery Certificate

### Ladeklappe

### Akustischer Fußgängerschutz

4U9

### Standklimatisierung

### Adaptive 2-Achs-Luftfederung

2VR

### Ladekabel Professional (Mode 3) für öffentliches Laden

4T2

**Serie**

### Flexible Fast Charger (Mode 2)

4T3

**390,-** [327,73]

inkl. Haushaltadapter E+F (CEE 7/7 10A) 230 V max. 2,3 kW

### AC-Laden Plus

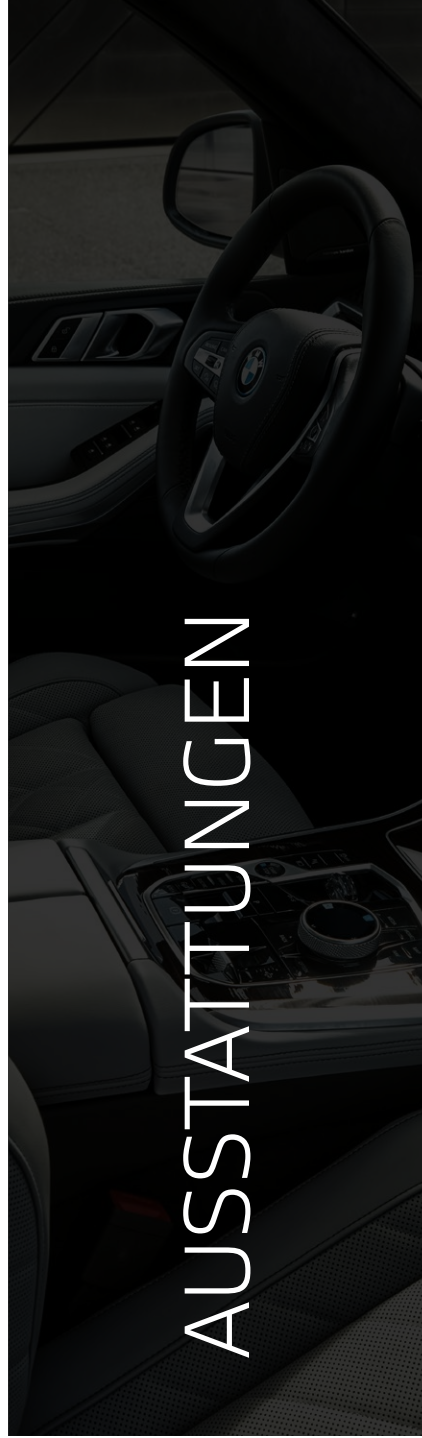
4U8

**Serie**

### BMW IconicSounds Electric

4V1

**Serie**



AUSSTATTUNGEN



# RÄDER UND REIFEN.

	SA-Nr.	EUR inkl. 19 % MwSt. [EUR ohne MwSt.]	xDrive50e	xDrive40i	xDrive30d	xDrive40d
<b>19" Leichtmetallräder V-Speiche 734, Reflexsilber</b> 9Jx19 mit Bereifung 265/50	1SA	Serie	■	■	■	■
<b>20" Leichtmetallräder V-Speiche 738 Bicolor mit Mischbereifung und Notlaufeigenschaften</b> Ferricgrau 9Jx20 mit Bereifung 275/45 vorn 10,5Jx20 mit Bereifung 305/40 hinten	1SE	<b>1.800,-</b> [1.512,61]	□	□	□	□
<b>21" Leichtmetallräder Y-Speiche 744 mit Mischbereifung und Notlaufeigenschaften</b> Orbitgrau 9,5Jx21 mit Bereifung 275/40 vorn 10,5Jx21 mit Bereifung 315/35 hinten	1XB	<b>2.750,-</b> [2.310,92]	□	□	□	□
<b>21" Leichtmetallräder Y-Speiche 744 Bicolor mit Mischbereifung und Notlaufeigenschaften<sup>1</sup></b> Orbitgrau 9,5Jx21 mit Bereifung 275/40 vorn 10,5Jx21 mit Bereifung 315/35 hinten	1XD	<b>2.900,-</b> [2.436,97]	□	□	□	□
<b>22" BMW Individual Leichtmetallräder Vielspeiche 745 I Bicolor mit Mischbereifung</b> Orbitgrau 9,5J x 22 mit Bereifung 275/35 vorn 10,5J x 22 mit Bereifung 315/30 hinten	1W7	<b>4.050,-</b> [3.403,36]	□	□	□	□
In Verbindung mit M Sportpaket		<b>1.900,-</b> [1.596,64]	□	□	□	□
<b>20" M Leichtmetallräder Sternspeiche 740 M Bicolor mit Mischbereifung</b> Orbitgrau, glanzgedreht 9Jx20 mit Bereifung 275/45 vorn 10,5Jx20 mit Bereifung 305/40 hinten Nur in Verbindung mit M Sportpaket	3H4	<b>-,-</b>	□			
<b>20" M Leichtmetallräder Sternspeiche 740 M Bicolor mit Mischbereifung und Notlaufeigenschaften</b> Orbitgrau, glanzgedreht 9 J x 20 / Bereifung 275/45 R20 vorn 10,5 J x 20 / Bereifung 305/40 R20 hinten Nur in Verbindung mit M Sportpake	1TC	<b>-,-</b>	□	□	□	□
<b>21" M Leichtmetallräder V-Speiche 915 M Bicolor mit Mischbereifung</b> Midnight Grey, glanzgedreht 9Jx21 mit Bereifung 275/40 vorn 10,5Jx21 mit Bereifung 315/35 hinten Nur in Verbindung mit M Sportpaket	3H6	<b>800,-</b> [672,27]	□			
<b>21" M Leichtmetallräder V-Speiche 915 M Bicolor mit Mischbereifung und Notlaufeigenschaften<sup>1</sup></b> Midnight Grey, glanzgedreht 9,5Jx21 mit Bereifung 275/40 vorn 10,5Jx22 mit Bereifung 315/35 hinten Nur in Verbindung mit M Sportpaket	1G6	<b>1.100,-</b> [924,37]	□	□	□	□
<b>21" M Leichtmetallräder Y-Speiche 741 M Bicolor mit Mischbereifung und Notlaufeigenschaften<sup>1</sup></b> Orbitgrau, glanzgedreht 9,5Jx21 mit Bereifung 275/40 vorn 10,5Jx21 mit Bereifung 315/35 hinten Nur in Verbindung mit M Sportpaket	1XN	<b>1.100,-</b> [924,37]	□	□	□	□
<b>22" M Leichtmetallräder V-Speiche 747 M Bicolor mit Mischbereifung</b> Ceriumgrau 9,5Jx22 mit Bereifung 275/35 vorn 10,5Jx22 mit Bereifung 315/30 hinten Nur in Verbindung mit M Sportpaket	1SM	<b>1.900,-</b> [1.596,64]	□	□	□	□
<b>22" M Leichtmetallräder Doppelspeiche 742 M Bicolor mit Mischbereifung</b> Jetblack, glanzgedreht 9,5Jx22 mit Bereifung 275/35 vorn 10,5Jx22 mit Bereifung 315/30 hinten Nur in Verbindung mit M Sportpaket	1PA	<b>1.900,-</b> [1.596,64]	□	□	□	□
<b>22" M Leichtmetallräder Doppelspeiche 742 M mit Mischbereifung</b> Jetblack 9,5Jx22 mit Bereifung 275/35 vorn 10,5Jx22 mit Bereifung 315/30 hinten Nur in Verbindung mit M Sportpaket	1PQ	<b>2.300,-</b> [1.932,77]	□	□	□	□
<b>Reifenreparatur Set</b>	2VC	<b>60,-</b> [50,42]	□	□	□	□

## BLEIBEN SIE IN DER SPUR.

Für die Originalbereifung Ihres BMW und alle bei BMW erworbenen Kompletträder und Reifen mit Sternmarkierung erhalten Sie automatisch und ohne Zusatzkosten die 36-monatige BMW Reifenversicherung mit bis zu 100 % Kostenersatz im 1. Jahr. Erfahren Sie mehr unter [www.bmw.de/de/topics/service-zubehoer/original-bmw-zubehoer/bmw-roeder-reifen.html](http://www.bmw.de/de/topics/service-zubehoer/original-bmw-zubehoer/bmw-roeder-reifen.html) oder bei Ihrem BMW Partner. (Die BMW Reifenversicherung ist ein Produkt der Allianz Versicherungs-AG).

<sup>1</sup> Gegen Aufpreis auch mit Sportbereifung (ohne Notlaufeigenschaften) erhältlich. Die Sportreifen tragen signifikant zur Erhöhung des Verbrauchs und Reduzierung der Reichweite bei.

■ Serienausstattung □ Sonderausstattung –,- Sonderausstattung ohne Mehr-/ Minderpreis



# FARBWELT EXTERIEUR.

	SA-Nr.	EUR inkl. 19 % MwSt. [EUR ohne MwSt.]	xDrive50e	xDrive40i	xDrive30d	xDrive40d
UNI						
Alpinweiß	300	Serie	■	■	■	■
METALLIC						
Skyscraper Grau	C4W	1.070,-	□	□	□	□
Mineralweiß	A96	[899,16]				
Black Sapphire	475					
Manhattan	C3D					
Blue Ridge Mountain metallic	C35					
M Carbonschwarz	416					
M Brooklyn Grau	C4P					
Nur in Verbindung mit M Sportpaket						
BMW INDIVIDUAL LACKIERUNG						
BMW Individual Frozen Pure Grey metallic	C5A	3.750,-	□	□	□	□
		[3.151,26]				
BMW Individual Dravitgrau metallic	C36	2.140,-	□	□	□	□
BMW Individual Tansanitblau metallic	C3Z	[1.798,32]				
BMW Individual Sonderlackierung	490	5.900,-	□	□	□	□
		[4.957,98]				

# FARBWELT INTERIEUR.

	SA-Nr.	EUR inkl. 19 % MwSt. [EUR ohne MwSt.]	xDrive50e	xDrive40i	xDrive30d	xDrive40d
<b>POLSTER</b>						
<b>KUNSTLEDER</b>						
<b>Sensafin dekorgestept</b>	KP					
Coffee Cognac Schwarz	KPHF KPRI KPSW	<b>Serie</b>	■	■	■	■
Silverstone Nur in Verbindung mit M Dachhimmel Alcantara anthrazit oder M Dachhimmel anthrazit	KPA9					
<b>LEDER</b>						
<b>BMW Individual erweiterte Lederausstattung Merino</b>	VA					
Schwarz   Schwarz Elfenbeinweiß   Schwarz Coffee   Schwarz Tartufo   Schwarz Nur in Verbindung mit Komfortsitze vorn oder M Multifunktionssitze für Fahrer und Beifahrer	VASW VAEW VAHF VATQ	<b>2.150,-</b> [1.806,72]	□	□	□	□
<b>BMW Individual Volllederausstattung Merino</b>	ZB					
Schwarz   Schwarz Nur in Verbindung mit M Dachhimmel Alcantara Anthrazit	ZBSW	<b>3.350,-</b> [2.815,12]	□	□	□	□
Tartufo   Schwarz Nur in Verbindung mit M Dachhimmel Alcantara oder M Dachhimmel Alcantara Anthrazit	ZBTQ	<b>3.350,-</b> [2.815,12]	□	□	□	□
Elfenbeinweiß   Atlasgrau Nur in Verbindung mit M Dachhimmel Alcantara oder M Dachhimmel Alcantara Anthrazit Nur in Verbindung mit Komfortsitze vorn oder M Multifunktionssitze für Fahrer und Beifahrer	ZBJJ	<b>3.750,-</b> [3.151,26]	□	□	□	□
<b>INTERIEURLEISTEN</b>						
<b>Edelholzausführung 'Fineline Stripe' braun hochglänzend</b>	4KR	<b>Serie</b>	■	■	■	■
<b>Edelholzausführung Pappel Maser anthrazit-braun offenporig</b> <b>Edelholzausführung Lindenholz 'Fineline' braun offenporig</b>	4KT 4D7	<b>200,-</b> [168,07]	□	□	□	□
<b>BMW Individual Interieurleisten Pianolack schwarz</b> <b>BMW Individual Edelholzausführung Esche Maser Silbergrau hochglänzend</b> <b>BMW Individual Edelholzausführung Esche Flowing Grey offenporig</b>	4ML 4WW XEE	<b>530,-</b> [445,38]	□	□	□	□
<b>Edelholzausführung 'Fineline' schwarz mit Metalleffekt hochglänzend</b> Nur in Verbindung mit M Sportpaket	4LM	<b>200,-</b> [168,07]	□	□	□	□
<b>M Interieurleisten 'Carbon Fibre'</b> Nur in Verbindung mit M Sportpaket	4MC	<b>930,-</b> [781,51]	□	□	□	□

# SONDERAUSSTATTUNGEN.

	SA-Nr.	EUR inkl. 19% MwSt. [EUR ohne MwSt.]	xDrive50e	xDrive40i	xDrive30d	xDrive40d
<b>AUSSTATTUNGSPAKETE</b>						
<b>Komfortpaket</b>	7RS	<b>900,-</b> [756,30]	<input type="checkbox"/>	<input type="checkbox"/>	<input type="checkbox"/>	<input type="checkbox"/>
<ul style="list-style-type: none"> <li>- Sitzheizung vorn und hinten</li> <li>- Wärmekomfort Paket vorne</li> <li>- Getränkehalter, temperiert</li> </ul>						
<b>Comfort Paket Plus</b>	981	<b>4.200,-</b> [3.529,41]	<input type="checkbox"/>	<input type="checkbox"/>	<input type="checkbox"/>	<input type="checkbox"/>
<ul style="list-style-type: none"> <li>- Soft-Close-Automatik für Türen</li> <li>- Aktive Sitzbelüftung vorn</li> <li>- Komfortsitze vorn</li> <li>- Klimaautomatik mit 4-Zonenregelung</li> <li>- Akustikverglasung</li> <li>- Sonnenschutzverglasung</li> <li>- Ambient Air Paket</li> </ul>						
Ausstattungsalternative mit reduziertem Preis: M Multifunktionssitze für Fahrer und Beifahrer						
<b>Exklusiv Paket</b>	9D8	<b>2.850,-</b> [2.394,96]	<input type="checkbox"/>	<input type="checkbox"/>	<input type="checkbox"/>	<input type="checkbox"/>
<ul style="list-style-type: none"> <li>- Glasapplikation 'CraftedClarity' für Interieurelemente</li> <li>- BMW Individual Instrumententafel lederbezogen</li> <li>- Massagefunktion vorn</li> <li>- BMW Niere Iconic Glow</li> </ul>						
In Verbindung mit BMW Individual Vollleerausstattung						
		<b>1.950,-</b> [1.638,66]	<input type="checkbox"/>	<input type="checkbox"/>	<input type="checkbox"/>	<input type="checkbox"/>
<b>xOffroad Paket</b>	3E3	<b>2.950,-</b> [2.478,99]		<input type="checkbox"/>	<input type="checkbox"/>	<input type="checkbox"/>
Nicht in Verbindung mit Integral-Aktivlenkung						
Nur in Verbindung mit Adaptive 2-Achs-Luftfederung und M Sportdifferenzial						
<b>Travel Paket</b>	7LK	<b>3.350,-</b> [2.815,13]		<input type="checkbox"/>	<input type="checkbox"/>	<input type="checkbox"/>
<ul style="list-style-type: none"> <li>- Gepäckraumpaket</li> <li>- Travel &amp; Comfort System</li> <li>- Sonnenschutzrollo, hintere Türseitenscheiben</li> <li>- Panorama Glasdach</li> </ul>						
Ausstattungsalternative mit reduziertem Preis: Panorama Glasdach Sky Lounge						
In Verbindung mit 3. Sitzreihe						
		<b>2.550,-</b> [2.142,86]		<input type="checkbox"/>	<input type="checkbox"/>	<input type="checkbox"/>
<b>Innovationspaket</b>	7R7	<b>5.000,-</b> [4.201,68]	<input type="checkbox"/>	<input type="checkbox"/>	<input type="checkbox"/>	<input type="checkbox"/>
<ul style="list-style-type: none"> <li>- Adaptiver LED-Scheinwerfer</li> <li>- BMW Live Cockpit Professional</li> <li>- Parking Assistant Professional</li> <li>- BMW Gestiksteuerung</li> <li>- Harman Kardon Surround Sound System</li> </ul>						
Ausstattungsalternative mit reduziertem Preis: Bowers & Wilkins Diamond Surround Sound System						

# SONDERAUSSTATTUNGEN.

	SA-Nr.	EUR inkl. 19 % MwSt. [EUR ohne MwSt.]	xDrive50e	xDrive40i	xDrive30d	xDrive40d
<b>EXTERIEUR</b>						
<b>Dachreling Aluminium satiniert</b> Nur in Verbindung mit Exterieur Line Aluminium satiniert Nicht in Verbindung mit M Hochglanz Shadow Line	3AT	Serie	■	■	■	■
<b>M Dachreling Hochglanz Shadow Line</b> Nur in Verbindung mit M Hochglanz Shadow Line	3MC	-,-	□	□	□	□
<b>Exterieur Line Aluminium satiniert</b> Nur in Verbindung mit Dachreling Aluminium satiniert	3MB	-,-	□	□	□	□
<b>M Hochglanz Shadow Line</b> Nur in Verbindung mit M Sportpaket	760	-,-	□	□	□	□
<b>M Hochglanz Shadow Line mit erweiterten Umfängen</b> Nur in Verbindung mit M Sportpaket Pro, BMW Niere Iconic Glow Nicht in Verbindung mit Exterieur Line Aluminium satiniert	7M9	-,-	□	□	□	□
<b>Aluminium-Trittbrett</b> Nicht in Verbindung mit M Sportpaket	328	600,- [504,20]	□	□	□	□
<b>M Carbon Spiegelkappen</b> Nur in Verbindung mit M Sportpaket	3ME	900,- [756,30]	□	□	□	□
<b>BMW Niere Iconic Glow</b>  In Verbindung mit Exklusiv Paket	3DN	500,- [420,16]  -,-	□	□	□	□
<b>Modellschriftzug – Entfall</b>	320	-,-		□	□	□
<b>Entfall Zusatz-Schriftzug außen</b> Nur in Verbindung mit M Sportpaket	3DZ	-,-		□	□	□
<b>INTERIEUR</b>						
<b>M Dachhimmel Anthrazit</b> Nur in Verbindung mit M Sportpaket	775	-,-	□	□	□	□
<b>M Dachhimmel Alcantara Anthrazit</b>  In Verbindung mit Panorama-Glasdach oder Panorama-Glasdach Sky Lounge	776	1.600,- [1.344,54]  1.400,- [1.176,47]	□	□	□	□
In Verbindung mit M Sportpaket		1.200,- [1.008,40]	□	□	□	□
<b>M Dachhimmel Alcantara</b> Elfenbeinweiß  Nur in Verbindung mit BMW Individual Volllederausstattung Tartufo   Schwarz, Elfenbeinweiß   Atlasgrau	XD5	1.600,- [1.344,54]	□	□	□	□
In Verbindung mit M Sportpaket		1.200,- [1.008,40]	□	□	□	□
<b>BMW Individual Instrumententafel lederbezogen</b>  In Verbindung mit BMW Individual Volllederausstattung Merino oder Exklusiv Paket	4M5	1.000,- [840,34]  -,-	□	□	□	□
<b>Glasapplikation „CraftedClarity“ für Interieurelemente</b>  Im Umfang Exklusiv Paket enthalten	4A2	550,- [462,18]	□	□	□	□
<b>M Lederlenkrad</b>  Nur in Verbindung mit M Sportpaket	710	-,-	□	□	□	□

# SONDERAUSSTATTUNGEN.

	SA-Nr.	EUR inkl. 19 % MwSt. [EUR ohne MwSt.]	xDrive50e	xDrive40i	xDrive30d	xDrive40d
<b>ENTERTAINMENT</b>						
<b>Harman Kardon vor Bowers &amp; Wilkins</b> Im Umfang Innovationspaket enthalten	688	<b>850,-</b> [714,28]	<input type="checkbox"/>	<input type="checkbox"/>	<input type="checkbox"/>	<input type="checkbox"/>
<b>Bowers &amp; Wilkins Diamond Surround Sound System</b> Nur in Verbindung mit Panorama Glasdach oder Panorama-Glasdach Sky Lounge In Verbindung mit Innovationspaket	6F1	<b>4.950,-</b> [4.159,66] <b>4.100,-</b> [3.445,37]	<input type="checkbox"/>	<input type="checkbox"/>	<input type="checkbox"/>	<input type="checkbox"/>
<b>INFORMATION &amp; KOMMUNIKATION</b>						
<b>BMW Live Cockpit Professional</b> Inkl. BMW Head-Up Display Nur in Verbindung mit Innovationspaket	6U3	-,-	<input type="checkbox"/>	<input type="checkbox"/>	<input type="checkbox"/>	<input type="checkbox"/>
<b>BMW Gestiksteuerung</b> Nur in Verbindung mit Innovationspaket	6U8	-,-	<input type="checkbox"/>	<input type="checkbox"/>	<input type="checkbox"/>	<input type="checkbox"/>
<b>FAHRWERK / BREMSE / LENKUNG</b>						
<b>Sport-Automatic Getriebe Steptronic</b>	2TB	<b>Serie</b>	<input checked="" type="checkbox"/>	<input checked="" type="checkbox"/>	<input checked="" type="checkbox"/>	<input checked="" type="checkbox"/>
<b>M Sportbremse rot</b> Rot lackierte Bremssättel mit M Schriftzug Nur in Verbindung mit M Sportpaket Pro Hinweis: Nicht mit allen Leichtmetallrädern erhältlich	3M2	-,-	<input type="checkbox"/>	<input type="checkbox"/>	<input type="checkbox"/>	<input type="checkbox"/>
<b>M Sportbremse blau</b> Blau lackierte Bremssättel mit M Schriftzug In Verbindung mit M Sportpaket oder M Sportpaket Pro Hinweis: Nicht mit allen Leichtmetallrädern erhältlich	2NH	<b>700,-</b> [588,24] -,-	<input type="checkbox"/>	<input type="checkbox"/>	<input type="checkbox"/>	<input type="checkbox"/>
<b>M Sportabgasanlage</b> Nur in Verbindung M Sportpaket Pro	1MA	-,-	<input type="checkbox"/>	<input type="checkbox"/>	<input type="checkbox"/>	<input type="checkbox"/>
<b>Adaptives M Fahrwerk</b> Nicht in Verbindung mit 3. Sitzreihe oder M Sportdifferenzial oder Adaptive 2-Achs-Luftfederung Nur in Verbindung M Sportpaket	2VF	-,-	<input type="checkbox"/>	<input type="checkbox"/>	<input type="checkbox"/>	<input type="checkbox"/>
<b>Adaptives M Fahrwerk Professional</b> Nur in Verbindung mit M Sportdifferenzial und Integral-Aktivlenkung Nicht in Verbindung mit Adaptive 2-Achs-Luftfederung, Adaptives M Fahrwerk und 3. Sitzreihe	2VW	<b>4.100,-</b> [3.445,38]	<input type="checkbox"/>	<input type="checkbox"/>	<input type="checkbox"/>	<input type="checkbox"/>
<b>M Sportdifferenzial</b> Nur in Verbindung mit xOffroad-Paket und Adaptives M Fahrwerk Professional	2T4	-,-	<input type="checkbox"/>	<input type="checkbox"/>	<input type="checkbox"/>	<input type="checkbox"/>
<b>Adaptive 2-Achs-Luftfederung</b> In Verbindung mit M Sportpaket	2VR	<b>2.100,-</b> [1.764,71] <b>1.250,-</b> [1.050,42]	<input checked="" type="checkbox"/>	<input type="checkbox"/>	<input type="checkbox"/>	<input type="checkbox"/>
<b>Integral-Aktivlenkung</b> Hinweis: X5 xDrive50e, aktuell nur mit Integral-Aktivlenkung verfügbar	2VH	<b>1.250,-</b> [1.050,42]	<input type="checkbox"/>	<input type="checkbox"/>	<input type="checkbox"/>	<input type="checkbox"/>

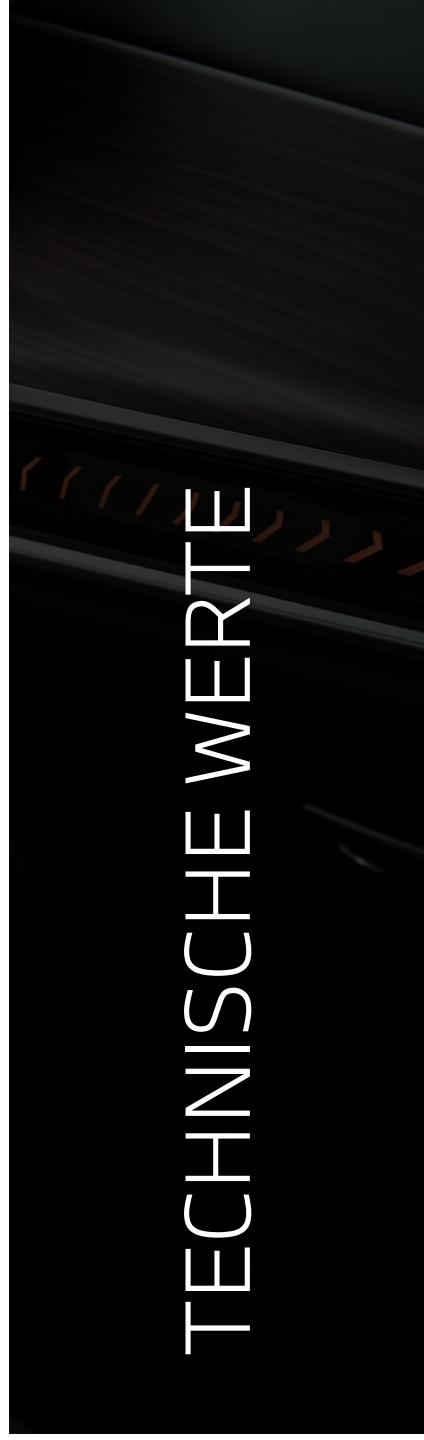


# SONDERAUSSTATTUNGEN.

	SA-Nr.	EUR inkl. 19 % MwSt. [EUR ohne MwSt.]	xDrive50e	xDrive40i	xDrive30d	xDrive40d
<b>ASSISTENZSYSTEME</b>						
<b>Driving Assistant Professional</b> kamera- und radarbasiertes Fahrerassistenzsystem bestehend aus: – Nothalteassistent – Aktive Geschwindigkeitsregelung mit Stop&Go-Funktion – Ampelerkennung – Automatischer Speed Limit Assist – Lenk- und Spurführungsassistent – Spurhalteassistent mit aktivem Seitenkollisionsschutz – Spurwechsellassistent (Nicht in Verbindung mit Metallic-Lackierung M Donington Grau) – Querverkehrswarnung vorn – Ausweichhilfe – Kreuzungswarnung mit City-Bremsfunktion – Rettungsgassenassistent – Falschfahrwarnung – Lokale Gefahrenwarnung  Nur in Verbindung mit Innovationspaket	5AU	<b>1.670,-</b> [1.403,36]	<input type="checkbox"/>	<input type="checkbox"/>	<input type="checkbox"/>	<input type="checkbox"/>
<b>Autobahnassistent</b> – Erweiterte Lenkunterstützung bis 130 km/h auf Autobahnen in Deutschland – Spurwechsellassistent mit Blickbestätigung  Nur in Verbindung mit den erforderlichen BMW Connected Drive Diensten verfügbar. Die Laufzeit für diese Dienste beträgt 2 Jahre. Die Funktion des automatischen Spurwechsels mit Blickbestätigung ist auch ohne diese Dienste nutzbar.  Nur in Verbindung mit Parking Assistant Professional	5AX	<b>850,-</b> [714,28]	<input type="checkbox"/>	<input type="checkbox"/>	<input type="checkbox"/>	<input type="checkbox"/>
<b>Parking Assistant Professional</b> kamera- und ultraschallbasiertes Assistenzsystem bestehend aus dem Parking Assistant Professional sowie den Funktionen des Parking Assistant und Remotebedienung (Smartphone)  Nur in Verbindung mit Innovationspaket	5DW	<b>-,-</b>	<input type="checkbox"/>	<input type="checkbox"/>	<input type="checkbox"/>	<input type="checkbox"/>
<b>SICHT</b>						
<b>Adaptiver LED-Scheinwerfer</b>  In Verbindung mit Innovationspaket	552	<b>1.100,-</b> [924,37]	<input type="checkbox"/>	<input type="checkbox"/>	<input type="checkbox"/>	<input type="checkbox"/>
<b>M Leuchten Shadow Line</b> Nur in Verbindung mit Adaptiver LED-Scheinwerfer und M Sportpaket Pro	3MF	<b>-,-</b>	<input type="checkbox"/>	<input type="checkbox"/>	<input type="checkbox"/>	<input type="checkbox"/>
<b>SITZKOMFORT</b>						
<b>Dritte Sitzreihe</b> Nur in Verbindung mit Adaptive 2-Achs-Luftfederung, Lederpolsterung und Gepäckraumpaket  In Verbindung mit BMW Individual Lederausstattung Merino	4UB	<b>1.700,-</b> [1.428,57]	<input type="checkbox"/>	<input type="checkbox"/>	<input type="checkbox"/>	<input type="checkbox"/>
<b>Massagefunktion vorn</b> Nur in Verbindung mit Aktive Sitzbelüftung vorn oder M Multifunktionssitze für Fahrer und Beifahrer  Im Umfang Exklusiv Paket enthalten	4T7	<b>1.100,-</b> [924,37]	<input type="checkbox"/>	<input type="checkbox"/>	<input type="checkbox"/>	<input type="checkbox"/>
<b>M Multifunktionssitze für Fahrer und Beifahrer</b> elektrisch verstellbar mit Memory-Funktion inkl. Lordosenstütze Nur in Verbindung mit BMW Individual erweiterte Lederausstattung bzw. BMW Individual Volllederausstattung 'Merino' und M Sportpaket	4MA	<b>1.000,-</b> [840,34]	<input type="checkbox"/>	<input type="checkbox"/>	<input type="checkbox"/>	<input type="checkbox"/>
<b>Aktive Sitzbelüftung vorn</b> Nur in Verbindung mit Komfortsitze vorn, elektrisch verstellbar oder M Multifunktionssitze für Fahrer und Beifahrer	453	<b>900,-</b> [756,30]	<input type="checkbox"/>	<input type="checkbox"/>	<input type="checkbox"/>	<input type="checkbox"/>
<b>Komfortsitze vorn, elektrisch verstellbar</b>	456	<b>850,-</b> [714,29]	<input type="checkbox"/>	<input type="checkbox"/>	<input type="checkbox"/>	<input type="checkbox"/>
<b>Sitzheizung vorn und hinten</b> Nur in Verbindung mit Komfortpaket	4HA	<b>-,-</b>	<input type="checkbox"/>	<input type="checkbox"/>	<input type="checkbox"/>	<input type="checkbox"/>

# SONDERAUSSTATTUNGEN.

	SA-Nr.	EUR inkl. 19 % MwSt. [EUR ohne MwSt.]	xDrive50e	xDrive40i	xDrive30d	xDrive40d
<b>KLIMAKOMFORT</b>						
<b>Standheizung</b> Nur in Verbindung mit Komfortpaket	536	<b>1.400,-</b> [1.176,47]		<input type="checkbox"/>	<input type="checkbox"/>	<input type="checkbox"/>
<b>Panorama Glasdach</b> Nur in Verbindung mit Travel Paket	402	<b>-,-</b>	<input type="checkbox"/>	<input type="checkbox"/>	<input type="checkbox"/>	<input type="checkbox"/>
<b>Panorama-Glasdach Sky Lounge</b> Nur in Verbindung mit Travel Paket	407	<b>900,-</b> [756,30]	<input type="checkbox"/>	<input type="checkbox"/>	<input type="checkbox"/>	<input type="checkbox"/>
<b>Akustikverglasung</b> Nur in Verbindung mit Sonnenschutzverglasung	3KA	<b>600,-</b> [504,20]	<input type="checkbox"/>	<input type="checkbox"/>	<input type="checkbox"/>	<input type="checkbox"/>
<b>Klimaautomatik mit 4-Zonenregelung</b>	4NB	<b>800,-</b> [627,27]	<input type="checkbox"/>	<input type="checkbox"/>	<input type="checkbox"/>	<input type="checkbox"/>
<b>Sonnenschutzverglasung</b>	420	<b>500,-</b> [420,17]	<input type="checkbox"/>	<input type="checkbox"/>	<input type="checkbox"/>	<input type="checkbox"/>
<b>Sonnenschutzrollo, hintere Türseitscheiben</b> Nur in Verbindung mit Travel Paket	417	<b>-,-</b>	<input type="checkbox"/>	<input type="checkbox"/>	<input type="checkbox"/>	<input type="checkbox"/>
<b>Ambient Air Paket</b>	4NM	<b>350,-</b> [294,12]	<input type="checkbox"/>	<input type="checkbox"/>	<input type="checkbox"/>	<input type="checkbox"/>
<b>Wärmekomfort Paket vorn</b> Nur in Verbindung mit Komfortpaket	4HB	<b>-,-</b>	<input type="checkbox"/>	<input type="checkbox"/>	<input type="checkbox"/>	<input type="checkbox"/>
<b>TRANSPORT &amp; STAURAUUM</b>						
<b>Anhängerkupplung</b>	3AC	<b>1.200,-</b> [1.008,40]	<input type="checkbox"/>	<input type="checkbox"/>	<input type="checkbox"/>	<input type="checkbox"/>
<b>Getränkhalter, temperiert</b> Nur in Verbindung mit Komfortpaket	44A	<b>-,-</b>	<input type="checkbox"/>	<input type="checkbox"/>	<input type="checkbox"/>	<input type="checkbox"/>
<b>Gepäckraumpaket</b> Nur in Verbindung mit Travel Paket	418	<b>-,-</b>	<input type="checkbox"/>	<input type="checkbox"/>	<input type="checkbox"/>	<input type="checkbox"/>
<b>Travel &amp; Comfort System</b> Nur in Verbindung mit Travel Paket	4FL	<b>-,-</b>	<input type="checkbox"/>	<input type="checkbox"/>	<input type="checkbox"/>	<input type="checkbox"/>
<b>WEITER FUNKTIONEN</b>						
<b>Soft-Close-Automatik für Türen</b>	323	<b>650,-</b> [546,22]	<input type="checkbox"/>	<input type="checkbox"/>	<input type="checkbox"/>	<input type="checkbox"/>
<b>Garagentoröffner, integriert</b>	319	<b>260,-</b> [218,49]	<input type="checkbox"/>	<input type="checkbox"/>	<input type="checkbox"/>	<input type="checkbox"/>
Hinweis: Kompatibilität zur bestehenden Schließanlage kann unter <a href="http://www.homelink.com">www.homelink.com</a> geprüft werden						



TECHNISCHE WERTE

# TECHNISCHE WERTE.

BMW X5	xDrive50e	xDrive40i	xDrive30d	xDrive40d
<b>Gesamtfahrzeugantrieb<sup>1</sup></b>				
Antriebstyp	Benzin Plug-in-Hybrid	Benzin – 48 Volt Mild-Hybrid	Diesel – 48 Volt Mild-Hybrid	Diesel – 48 Volt Mild-Hybrid
Leistung in kW (PS) <sup>6</sup>	360 (489)	280 (381)	219 (298) <sup>2</sup>	259 (352) <sup>2</sup>
Drehmoment in Nm	700	540	670 <sup>2</sup>	720 <sup>2</sup>
Getriebe	8-Gang Sport Automatic Getriebe Steptronic	8-Gang Sport Automatic Getriebe Steptronic	8-Gang Sport Automatic Getriebe Steptronic	8-Gang Sport Automatic Getriebe Steptronic
Antriebsart	Allradantrieb	Allradantrieb	Allradantrieb	Allradantrieb
<b>TwinPower Turbo Verbrennungsmotor<sup>1</sup></b>				
Zylinder	6	6	6	6
Hubraum in cm <sup>3</sup>	2.998	2.998	2.993	2.993
Nennleistung in kW (PS) / 1/min	230 (313) / 5.000 – 6.500	280 (381) / 5.200 – 6.250	210 (298) / 4.000	250 (352) / 4.400
Nennmoment in Nm / 1/min	450 / 1.750 – 4.700	520 / 1.850 – 5.000	650 / 1.500 – 2.500	700 / 1.750 – 2.250
<b>Elektromotor<sup>6,8</sup></b>				
(Nenn-) Leistung in kW (PS)	145 (197)	9 (12)	9 (12)	9 (12)
(Nenn-) Drehmoment in Nm	280	200	200	200
<b>Fahrleistung</b>				
Beschleunigung 0-100 km/h in s	4,8	5,4	6,1	5,5
Höchstgeschwindigkeit in km/h	250	250	233	245
Höchstgeschwindigkeit elektr. in km/h	140	–	–	–
<b>Verbrauch, Emissionen und Reichweite<sup>1</sup></b> (Tatsächlich mögliche Werte bei individueller Konfiguration)				
Abgasnorm (typzugelassen)	EU6e	EU6e	EU6e	EU6e
Energieverbrauch, kombiniert WLTP in kWh/100 km	30,1–26,8	–	–	–
Kraftstoffverbrauch, kombiniert WLTP in l/100 km <sup>7</sup>	1,2–1,0	9,9–8,5	8,2–7,1	8,4–7,3
Kraftstoffverbrauch bei entladener Batterie, WLTP kombiniert l/100km	10,5–9,0	–	–	–
CO <sub>2</sub> -Klasse, kombiniert <sup>7</sup>	B	G	G	G
CO <sub>2</sub> -Klasse bei entladener Batterie	G	–	–	–
CO <sub>2</sub> -Emissionen, kombiniert WLTP in g/km <sup>7</sup>	28–19	224–192	215–186	221–190
CO <sub>2</sub> -Emissionen bei entladener Batterie WLTP in g/km	237–205	–	–	–
Standgeräusch in dB(A) / 1/min <sup>3</sup>	74	72	72	74
Vorbeifahrtgeräusch in dB(A) <sup>3</sup>	67	68	67	68
Elektrische Reichweite, WLTP in km <sup>9</sup>	88–104	–	–	–
Elektrische Reichweite, WLTP (innerorts) in km <sup>9</sup>	100–118	–	–	–
<b>Batterie / Laden</b>				
Energieinhalt Batterie in kWh, Netto	25,7	–	–	–
Maximale Ladeleistung AC in kW	11	–	–	–
Minimale Ladedauer AC 0–100 % Ladezustand in h	4:30	–	–	–

<sup>1</sup> Angaben zu Leistung für Benzinmotoren beziehen sich auf den Betrieb mit Kraftstoff der Qualität ROZ 98. Angaben zu Verbrauch beziehen sich auf den Betrieb mit Referenzkraftstoff gemäß VO (EU) 1151/2017. Kraftstoffqualitäten bleifrei ROZ 91 und höher mit einem maximalen Ethanol-Anteil von 25 % (E25) sind zulässig. BMW empfiehlt die Verwendung eines Kraftstoffs mit ROZ 95. Für High-Performance-Automobile empfiehlt BMW die Verwendung eines Kraftstoffs mit ROZ 98.

<sup>2</sup> Setzt sich zusammen aus verbrennungsmotorischem Antrieb (angegebener Nennwert) und elektrischem Antrieb (bis zu angegebenem Nennwert).

<sup>3</sup> Die gemäß UN/ECE Regelung Nr. 51/EU-Verordnung 540/2014 gemessenen Werte sind gerundet.

<sup>4</sup> Das EG-Leergewicht bezieht sich auf ein Fahrzeug mit serienmäßiger Ausstattung und beinhaltet keine Sonderausstattungen. Im Leergewicht sind 90% Tankfüllung sowie 75 kg für den Fahrer berücksichtigt. Optionale Ausstattungen können das Gewicht des Fahrzeugs, die Nutzlast sowie bei Einfluss auf die Aerodynamik die Höchstgeschwindigkeit verändern.

<sup>5</sup> Anhängelast abhängig der Fahrzeugausstattung.

<sup>6</sup> Leistung abhängig vom Ladezustand der Batterie.

<sup>7</sup> Bei Plug-in-Hybrid: Gewichtet, kombiniert (EC AC Charge Weighted).

<sup>8</sup> Bei Plug-in-Hybrid: Der rein elektrische Antrieb steht bei Temperaturen unter 0 Grad Celsius erst nach einigen Kilometern zur Verfügung, wenn sich die Batterie auf den betriebsfähigen Zustand erwärmt hat.

<sup>9</sup> Reichweite abhängig von unterschiedlichen Faktoren, insbesondere: persönlicher Fahrstil, Streckenbeschaffenheit, Außentemperatur, Heizung/Klimatisierung, Vortemperierung.

# TECHNISCHE WERTE.

BMW X5	xDrive50e	xDrive40i	xDrive30d	xDrive40d
<b>Abmessung / Gewichte</b>				
Leergewicht in kg <sup>4</sup>	2.495	2.240	2.295	2.315
Zulässiges Gesamtgewicht in kg	3.200	2.885	2.950	2.985
Zuladung in kg	780	720	730	745
Zulässige ungebremste Anhängelast	750	750	750	750
Maximale Anhängelast gebremst, 12% Steigung / Stützlast in kg <sup>5</sup>	2700	3500	3500	3500
Gepäckraumvolumen in l	500	650	650	650
Tankinhalt in l	69	83	80	80
<b>Räder / Reifen</b>				
Reifendimension	265 / 50 R19 110 W XL 265 / 50 R19 110 W XL	265 / 50 R19 110 W XL 265 / 50 R19 110 W XL	265 / 50 R19 110 W XL 265 / 50 R19 110 W XL	265 / 50 R19 110 W XL 265 / 50 R19 110 W XL
Felgendimension	9Jx19	9Jx19	9Jx19	9Jx19

<sup>1</sup> Angaben zu Leistung für Benzinmotoren beziehen sich auf den Betrieb mit Kraftstoff der Qualität ROZ 98. Angaben zu Verbrauch beziehen sich auf den Betrieb mit Referenzkraftstoff gemäß VO (EU) 1151/2017. Kraftstoffqualitäten bleifrei ROZ 91 und höher mit einem maximalen Ethanol-Anteil von 25 % (E25) sind zulässig. BMW empfiehlt die Verwendung eines Kraftstoffs mit ROZ 95. Für High-Performance-Automobile empfiehlt BMW die Verwendung eines Kraftstoffs mit ROZ 98.

<sup>2</sup> Setzt sich zusammen aus verbrennungsmotorischem Antrieb (angegebener Nennwert) und elektrischem Antrieb (bis zu angegebenem Nennwert).

<sup>3</sup> Die gemäß UN/ECE Regelung Nr. 51/EU-Verordnung 540/2014 gemessenen Werte sind gerundet.

<sup>4</sup> Das EG-Leergewicht bezieht sich auf ein Fahrzeug mit serienmäßiger Ausstattung und beinhaltet keine Sonderausstattungen. Im Leergewicht sind 90% Tankfüllung sowie 75 kg für den Fahrer berücksichtigt. Optionale Ausstattungen können das Gewicht des Fahrzeugs, die Nutzlast sowie bei Einfluss auf die Aerodynamik die Höchstgeschwindigkeit verändern.

<sup>5</sup> Anhängelast abhängig der Fahrzeugausstattung.

<sup>6</sup> Leistung abhängig vom Ladezustand der Batterie.

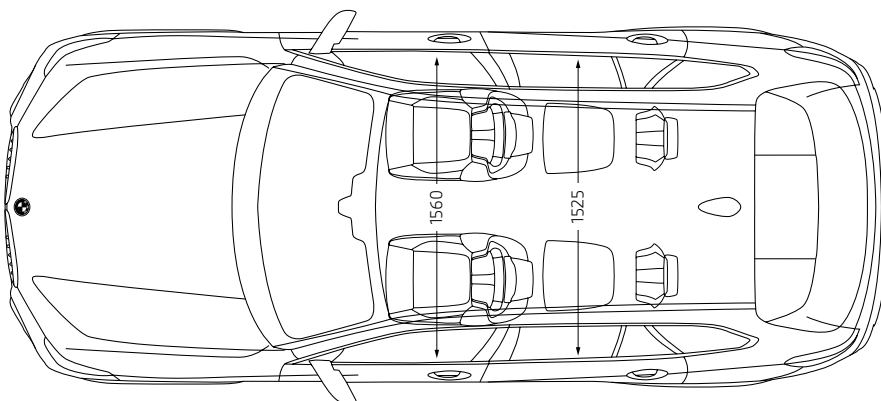
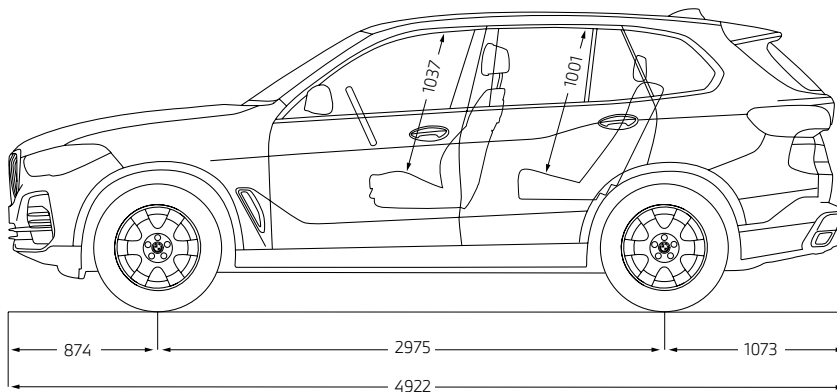
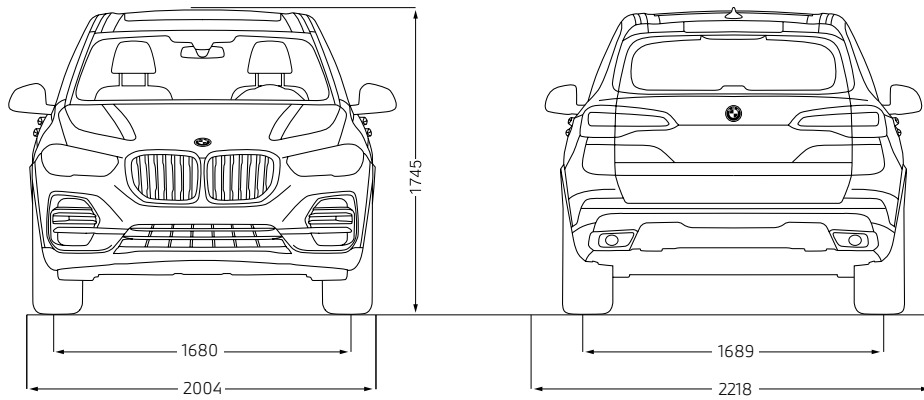
<sup>7</sup> Bei Plug-in-Hybrid: Gewichtet, kombiniert (EC AC Charge Weighted).

<sup>8</sup> Bei Plug-in-Hybrid: Der rein elektrische Antrieb steht bei Temperaturen unter 0 Grad Celsius erst nach einigen Kilometern zur Verfügung, wenn sich die Batterie auf den betriebsfähigen Zustand erwärmt hat.

<sup>9</sup> Reichweite abhängig von unterschiedlichen Faktoren, insbesondere: persönlicher Fahrstil, Streckenbeschaffenheit, Außentemperatur, Heizung/Klimatisierung, Vortemperierung.



# TECHNISCHE WERTE.



Jedes unserer Fahrzeuge lässt sich am Ende seiner Nutzungsphase, wie gesetzlich vorgeschrieben, zu mindestens 95 % verwerten sowie zu mindestens 85 % stofflich recyceln. Weitere Informationen finden Sie auf unserer Internetseite unter [www.bmw.de/recycling](http://www.bmw.de/recycling).

© BMW AG, München/Deutschland. Nachdruck, auch auszugsweise, nur mit schriftlicher Genehmigung von BMW AG, München.