



THE X6

DEZEMBER 2024





Fahrzeugmodelle & Preise

- Fahrzeugpreise
- Serienausstattungen
- M Sportpaket Pro

Ausstattungen

- Räder und Reifen
- Farbwelt Exterieur
- Farbwelt Interieur
- Sonderausstattungen

Technische Werte

- Technische Werte

Ausgabe 1, 25.09.2024

Weitere Informationen erhalten Sie unter www.bmw.de und über unsere BMW Kundenbetreuung Montag bis Sonntag von 8.00 – 20.00 Uhr, Telefon 089 1250 160 00, E-Mail: kundenbetreuung@bmw.de

Weitere Informationen sowie den Konfigurator des BMW X6 finden Sie online unter www.bmw.de/X6



Jetzt konfigurieren

FAHRZEUGPREISE & MODELLE



FAHRZEUGPREISE.

BENZINER

	xDrive40i M Sport	X6 M60i xDrive	X6 M Competition
Getriebe	8-Gang Sport Automatic Getriebe Steptronic	8-Gang Sport Automatic Getriebe Steptronic	8-Gang M Steptronic Sport Getriebe mit Drivelogic
Zylinder/Hubraum, Anzahl/cm ³	6/2.998	8/4.395	8/4.395
Leistung Gesamtfahrzeugantrieb in kW (PS) ² mit 48 V Mild-Hybrid-Technologie in kW (PS)	280 (381) 9 (12)	390 (530) 9 (12)	460 (625) 9 (12)
Pflichtangaben gemäß Pkw EnVKV³			
Kraftstoffverbrauch, kombiniert WLTP in l/100 km ⁴	9,6 – 9,0	12,3 – 11,7	12,9
CO ₂ -Emissionen, kombiniert WLTP in g/km	218 – 203	279 – 265	292
CO ₂ -Klasse	G	G	G
FAHRZEUGGRUNDPREIS	101.900,- [85.630,25]	122.000,- [102.521,01]	170.100,- [142.941,18]

Weitere Informationen zu den BMW X6 M Automobilen finden Sie online unter www.bmw.de/X6M

DIESEL

	xDrive30d M Sport	xDrive40d M Sport
Getriebe	8-Gang Sport Automatic Getriebe Steptronic	8-Gang Sport Automatic Getriebe Steptronic
Zylinder/Hubraum, Anzahl/cm ³	6/2.993	6/2.993
Leistung Gesamtfahrzeugantrieb in kW (PS) ² mit 48 V Mild-Hybrid-Technologie in kW (PS)	219 (298) 9 (12)	259 (352) 9 (12)
Pflichtangaben gemäß Pkw EnVKV³		
Kraftstoffverbrauch, kombiniert WLTP in l/100 km ⁴	7,9 – 7,5	8,2 – 7,7
CO ₂ -Emissionen, kombiniert WLTP in g/km	208 – 195	214 – 201
CO ₂ -Klasse	G	G
FAHRZEUGGRUNDPREIS	97.500,- [81.932,77]	103.900,- [87.310,92]

EUR inkl. 19 % MwSt. [EUR ohne MwSt.]

Dargestellt sind Fahrzeugpreise in **EUR inkl. 19 % MwSt.** [EUR ohne MwSt.] als unverbindliche Preisempfehlung ab Werk ohne Überführungskosten.

BMW xDrive – das intelligente Allradsystem von BMW

¹ Die Leistung ist abhängig vom Ladezustand der Batterie.

² Setzt sich zusammen aus verbrennungsmotorischem Antrieb (angegebener Nennwert) und elektrischem Antrieb (bis zu angegebenem Nennwert). Weitere Angaben finden Sie im Kapitel TECHNISCHE WERTE.

³ Zusätzliche Information zu möglichen Werten bei individueller Konfiguration nach WLTP finden Sie im Kapitel TECHNISCHE WERTE.

⁴ Angaben zu Leistung für Benzinmotoren beziehen sich auf den Betrieb mit Kraftstoff der Qualität ROZ 98. Angaben zu Verbrauch beziehen sich auf den Betrieb mit Referenzkraftstoff gemäß VO (EU) 1151/2017. Kraftstoffqualitäten bleifrei ROZ 91 und höher mit einem maximalen Ethanol-Anteil von 25 % (E25) sind zulässig. BMW empfiehlt die Verwendung eines Kraftstoffs mit ROZ 95. Für High-Performance-Automobile empfiehlt BMW die Verwendung eines Kraftstoffs mit ROZ 98.

AUSGEWÄHLTE SERIENAUSSTATTUNGEN.

	xDrive40i M Sport	xDrive30d M Sport	xDrive40d M Sport
EXTERIEUR			
Uni-Lackierung, Alpinweiß	■	■	■
20" M Leichtmetallräder Sternspeiche 740 M Bicolor mit Mischbereifung und Notlaufeigenschaften 9Jx20 mit Bereifung 275/45 R20 vorn 10,5Jx20 mit Bereifung 305/40 R20 hinten	■	■	■
M Hochglanz Shadow Line	■	■	■
LED-Scheinwerfer	■	■	■
Einstiegsleisten mit M Schriftzug beleuchtet	■	■	■
INTERIEUR			
Polsterung Sensafin dekorgestept Schwarz	■	■	■
Edelholzausführung Finline Stripe braun hochglänzend	■	■	■
M Dachhimmel anthrazit	■	■	■
Sportsitze für Fahrer und Beifahrer	■	■	■
Sitzverstellung, elektrisch, mit Memory – Sitzverstellung: für Fahrer und Beifahrer – Memoryfunktion: für Fahrer	■	■	■
Sitzheizung für Fahrer und Beifahrer	■	■	■
Lordosenstütze	■	■	■
M Lederlenkrad	■	■	■
KONNEKTIVITÄT UND INFOTAINMENT			
BMW Live Cockpit Plus – BMW Curved Display – Displaykombination mit 12,3" volldigitalem Instrumentendisplay und 14,9" Control Display – BMW Operating System 8.5 – Navigationsfunktion – Intuitive Bedienmöglichkeiten – BMW Maps Update ⁵ – BMW Controller – Bluetooth / WiFi Schnittstelle mit Freisprecheinrichtung – Audio Tuner mit Diversity Empfang und RDS – 4G LTE Connectivity bzw. 5G Netz mit der Personal eSIM (sofern Smartphone kompatibel) – Remote Software Upgrade – Vehicle Apps ⁷ – Intelligent Personal Assistant ⁷ – USB Anschlüsse	■	■	■
Connected Package Professional⁵ – Remote Services ⁸ – Connected Navigation inkl. Real Time Traffic Information (RTTI) ⁷ – Connected Parking ⁷ – 3rd party Assistants ⁷ – Smartphone Integration ^{6, 8} – Connected Music ⁷	■	■	■
ConnectedDrive Services⁵	■	■	■

⁵Informationen zu den BMW ConnectedDrive Diensten, die Allgemeinen Geschäfts- und Nutzungsbedingungen BMW ConnectedDrive sowie die rechtlichen Hinweise zum Datenschutz finden Sie unter www.bmw.de/kundenbetreuung-connecteddrive. Für Fragen können Sie sich auch an die BMW ConnectedDrive Hotline wenden, die telefonisch von Montag bis Sonntag von 8:00 bis 20:00 Uhr unter Tel. +49 89 1250 – 160 10 sowie per E-Mail unter bmw-connecteddrive@bmw.de zur Verfügung steht.

⁶Hinweis zur Nutzung: Smartphone Integration ist dauerhaft im Fahrzeug verfügbar. Sie enthält Apple CarPlay® sowie Android Auto®. Nutzbarkeit des Apple Dienstes CarPlay® bzw. Google Dienstes Android Auto® kann aufgrund möglicher zukünftiger technischer Entwicklungen (z. B. der Mobiltelefone) nicht dauerhaft gewährleistet werden. CarPlay® ist eine Marke von Apple Inc. Android Auto® ist eine Marke von Google LLC.

⁷Laufzeit: 2 Jahre

⁸Laufzeit: unbeschränkt

AUSGEWÄHLTE SERIENAUSSTATTUNGEN.

	xDrive40i M Sport	xDrive30d M Sport	xDrive40d M Sport
KONNEKTIVITÄT UND INFOTAINMENT			
Teleservices	■	■	■
Personal eSIM	■	■	■
HiFi Lautsprechersystem	■	■	■
DAB-Tuner	■	■	■
Wireless Charging Ablage	■	■	■
ANTRIEB / FAHRDYNAMIK / FAHRWERK			
8-Gang Sport Automatic Getriebe Steptronic	■	■	■
Endrohrblenden in M Sportpaket spezifischer Geometrie	■	■	■
M spezifische Pedalerie	■	■	■
M Aerodynamikpaket	■	■	■
Geschwindigkeitsregelung mit Bremsfunktion	■	■	■
Aufmerksamkeitsassistent	■	■	■
Speed Limiter	■	■	■
Fahrerlebnisschalter	■	■	■
BMW xDrive: permanentes Allradsystem mit vollvariabler Drehmomentverteilung zwischen Vorder- und Hinterachse inkl. Bergabfahrkontrolle (HDC)	■	■	■
FAHRERASSISTENZ UND SICHERHEIT			
Alarmanlage	■	■	■
Driving Assistant – Spurwechselwarnung mit Fahrbahnrückführung – Querverkehrswarnung hinten – Heckkollisionswarnung – Ausstiegswarnung	■	■	■
Parking Assistant kamera- und ultraschallbasiertes Parkassistentensystem bestehend aus: – Parkassistent – Rückfahrassistent – Active Park Distance Control – Einparkhilfe Seite – Parken-Anfahrüberwachung – Anhängerassistent – Rückfahrkamera	■	■	■
Active Protection	■	■	■
Airbags	■	■	■
Reifendruck-Kontrolle	■	■	■
Radschraubensicherung	■	■	■
Warndreieck und Verbandskasten	■	■	■
Intelligenter Notruf inkl. TeleService und BMW Unfallhilfe	■	■	■

AUSGEWÄHLTE SERIENAUSSTATTUNGEN.

	xDrive40i M Sport	xDrive30d M Sport	xDrive40d M Sport
<hr/> KOMFORT UND FUNKTIONALITÄT <hr/>			
Komfortzugang	■	■	■
Fernlichtassistent	■	■	■
Ambientes Licht	■	■	■
Erweitertes Außenspiegelpaket	■	■	■
Automatische Heckklappenbetätigung	■	■	■
2,5-Zonen-Klimaautomatik mit erweiterten Umfängen	■	■	■
Wärme-/Sonnenschutzverglasung	■	■	■
Gepäckraumtrennnetz	■	■	■

M SPORTPAKET PRO.

PREIS	SA-Nr.	EUR inkl. 19 % MwSt. [EUR ohne MwSt.]
M Sportpaket Pro	33B	1.750,- [1.470,59]

	SA-Nr.	EUR inkl. 19 % MwSt. [EUR ohne MwSt.]
AUSSTATTUNGSUMFÄNGE		
M Hochglanz Shadow Line mit erweiterten Umfängen	7M9	
M Leuchten Shadow Line	3MF	
M Sportabgasanlage	1MA	
M Sportbremse rot Rot lackierte Bremssättel mit M Schriftzug <small>Hinweis: Nicht mit allen Leichtmetallrädern erhältlich</small>	3M2	
M Sportbremse blau Blau lackierte Bremssättel mit M Schriftzug <small>Hinweis: Nicht mit allen Leichtmetallrädern erhältlich</small>	2NH	700,- [588,24]
M Sicherheitsgurte beinhaltet Sicherheitsgurte schwarz mit feinen M Streifen für alle Sitzplätze	4GQ	



RÄDER UND REIFEN.

	SA-Nr.	EUR inkl. 19 % MwSt. [EUR ohne MwSt.]	xDrive40i M Sport	xDrive30d M Sport	xDrive40d M Sport
20" M Leichtmetallräder Sternspeiche 740 M Bicolor mit Mischbereifung und Notlaufeigenschaften 9Jx20 mit Bereifung 275/45 R20 vorn 10,5Jx20 mit Bereifung 305/40 R20 hinten	1TC	Serie	■	■	■
21" M Leichtmetallräder Y-Speiche 741 M Bicolor mit Mischbereifung und Notlaufeigenschaften¹ 9,5Jx21 mit Bereifung 275/40 R21 vorn 10,5Jx21 mit Bereifung 315/35 R21 hinten Nur in Verbindung mit M Sportpaket	1XN	1.100,- [924,36]	□	□	□
21" M Leichtmetallräder V-Speiche 915 M Bicolor mit Mischbereifung und Notlaufeigenschaften¹ 9,5Jx21 mit Bereifung 275/40 R21 vorn 10,5Jx22 mit Bereifung 315/35 R21 hinten	1G6	1.100,- [924,36]	□	□	□
22" M Leichtmetallräder Doppelspeiche 742 M Bicolor mit Mischbereifung 9,5Jx22 mit Bereifung 275/35 R22 vorn 10,5Jx22 mit Bereifung 315/30 R22 hinten	1PA	1.900,- [1.596,63]	□	□	□
22" M Leichtmetallräder V-Speiche 747 M Bicolor mit Mischbereifung 9,5Jx22 mit Bereifung 275/35 R22 vorn 10,5Jx22 mit Bereifung 315/30 R22 hinten	1SM	1.900,- [1.596,63]	□	□	□
22" M Leichtmetallräder Doppelspeiche 742 M mit Mischbereifung 9,5Jx22 mit Bereifung 275/35 R22 vorn 10,5Jx22 mit Bereifung 315/30 R22 hinten	1PQ	2.300,- [1.932,77]	□	□	□
22" BMW Individual Leichtmetallräder Vielspeiche 745 I Bicolor mit Mischbereifung 9,5Jx22 mit Bereifung 275/35 R22 vorn 10,5Jx22 mit Bereifung 315/30 R22 hinten	1W7	1.900,- [1.596,63]	□	□	□
Reifenreparatur Set	2VC	60,- [50,42]	□	□	□

¹ Gegen Aufpreis auch mit Sportbereifung (ohne Notlaufeigenschaften) erhältlich. Die Sportreifen tragen signifikant zur Erhöhung des Verbrauchs und Reduzierung der Reichweite bei.

■ Serienausstattung □ Sonderausstattung –,- Sonderausstattung ohne Mehr-/ Minderpreis

FARBWELT EXTERIEUR.

	SA-Nr.	EUR inkl. 19 % MwSt. [EUR ohne MwSt.]	xDrive40i M Sport	xDrive30d M Sport	xDrive40d M Sport
UNI					
Alpinweiß	300	Serie	■	■	■
METALLIC					
Skyscraper Grau	C4W	1.070,- [899,16]	<input type="checkbox"/>	<input type="checkbox"/>	<input type="checkbox"/>
Mineralweiß	A96				
Saphirschwarz	475				
Manhattan	C3D				
Aventurinrot	C57				
M Carbonschwarz	416				
M Brooklyn Grau	C4P				
BMW INDIVIDUAL LACKIERUNG					
BMW Individual Frozen Pure Grey metallic	C5A	3.750,- [3.151,26]	<input type="checkbox"/>	<input type="checkbox"/>	<input type="checkbox"/>
BMW Individual Dravitgrau metallic	C36	2.140,- [1.798,32]	<input type="checkbox"/>	<input type="checkbox"/>	<input type="checkbox"/>
BMW Individual Tansanitblau metallic	C3Z				
BMW Individual Sonderlackierung	490	5.900,- [4.957,98]	<input type="checkbox"/>	<input type="checkbox"/>	<input type="checkbox"/>

FARBWELT INTERIEUR.

	SA-Nr.	EUR inkl. 19 % MwSt. [EUR ohne MwSt.]	xDrive40i M Sport	xDrive30d M Sport	xDrive40d M Sport
POLSTER					
KUNSTLEDER					
Sensafin dekorgestept	KP				
Silverstone Coffee Tacorarot/Schwarz Schwarz Cognac	KPA9 KPHF KPHP KPSW KPRI	Serie	■	■	■
LEDER					
BMW Individual erweiterte Lederausstattung Merino	VA				
Schwarz Elfenbeinweiß Coffee Tartufo Nur in Verbindung mit Komfortsitze oder M Multifunktionssitze für Fahrer und Beifahrer.	VASW VAEW VAHF VATQ	2.150,- [1.806,72]	<input type="checkbox"/>	<input type="checkbox"/>	<input type="checkbox"/>
BMW Individual Volllederausstattung Merino	ZB				
Tartufo Nur in Verbindung mit M Dachhimmel Alcantara oder M Dachhimmel Alcantara anthrazit	ZBTQ	3.350,- [2.815,12]	<input type="checkbox"/>	<input type="checkbox"/>	<input type="checkbox"/>
Schwarz Nur in Verbindung mit M Dachhimmel Alcantara anthrazit	ZBSW				
Elfenbeinweiß Atlasgrau Nur in Verbindung mit M Dachhimmel Alcantara oder M Dachhimmel Alcantara anthrazit Nur in Verbindung mit Komfortsitze oder M Multifunktionssitze für Fahrer und Beifahrer.	ZBJJ	3.750,- [3.151,26]	<input type="checkbox"/>	<input type="checkbox"/>	<input type="checkbox"/>
INTERIEURLEISTEN					
Edelholzausführung 'Finline Stripe' braun hochglänzend	4KR	Serie	■	■	■
Edelholzausführung Pappel Maser anthrazit-braun offenporig Edelholzausführung 'Finline' schwarz mit Metalleffekt hochglänzend Edelholzausführung Lindenholz 'Finline' braun offenporig	4KT 4LM 4D7	200,- [168,06]	<input type="checkbox"/>	<input type="checkbox"/>	<input type="checkbox"/>
BMW Individual Interieurleisten Pianolack schwarz BMW Individual Edelholzausführung Esche Maser Silbergrau hochglänzend BMW Individual Edelholzausführung Esche Flowing Grey offenporig	4ML 4WW XEE	530,- [445,37]	<input type="checkbox"/>	<input type="checkbox"/>	<input type="checkbox"/>
M Interieurleisten 'Carbon Fibre'	4MC	930,- [781,51]	<input type="checkbox"/>	<input type="checkbox"/>	<input type="checkbox"/>

AUSSTATTUNGSPAKETE.

	SA-Nr.	EUR inkl. 19 % MwSt. [EUR ohne MwSt.]	xDrive40i M Sport	xDrive30d M Sport	xDrive40d M Sport
AUSSTATTUNGSPAKETE					
Komfortpaket	7RS	900,- [756,30]	<input type="checkbox"/>	<input type="checkbox"/>	<input type="checkbox"/>
<ul style="list-style-type: none"> – Sitzheizung vorn und hinten – Wärmekomfort Paket vorne – Getränkehalter, temperiert 					
Comfort Paket Plus	981	4.200,- [3.529,41]	<input type="checkbox"/>	<input type="checkbox"/>	<input type="checkbox"/>
<ul style="list-style-type: none"> – Soft-Close-Automatik für Türen – Aktive Sitzbelüftung vorn – Komfortsitze vorn – Klimaautomatik mit 4-Zonenregelung – Akustikverglasung – Sonnenschutzverglasung – Ambient Air Paket 					
Ausstattungsalternativen mit reduziertem Preis: M Multifunktionssitze für Fahrer und Beifahrer					
Exklusiv Paket	9D8	2.850,- [2.394,96]	<input type="checkbox"/>	<input type="checkbox"/>	<input type="checkbox"/>
<ul style="list-style-type: none"> – Glasapplikation 'CraftedClarity' für Interieurelemente – BMW Individual Instrumententafel lederbezogen – Massagefunktion vorn – BMW Niere Iconic Glow 					
In Verbindung mit BMW Individual Volllederausstattung					
		1.950,- [1.638,66]	<input type="checkbox"/>	<input type="checkbox"/>	<input type="checkbox"/>
xOffroad Paket	3E3	2.950,- [2.478,99]	<input type="checkbox"/>	<input type="checkbox"/>	<input type="checkbox"/>
Nicht in Verbindung mit Integral-Aktivlenkung Nur in Verbindung mit M Sportdifferenzial und Adaptive 2-Achs-Luftfederung					
Travel Paket	7LK	2.900,- [3.436,97]	<input type="checkbox"/>	<input type="checkbox"/>	<input type="checkbox"/>
<ul style="list-style-type: none"> – Gepäckraumpaket – Panorama Glasdach – Travel & Comfort System – Sonnenschutzrollo, hintere Türseitenscheiben 					
Ausstattungsalternative mit reduziertem Preis: Panorama Glasdach Sky Lounge					
Innovationspaket	7R7	5.000,- [4.201,68]	<input type="checkbox"/>	<input type="checkbox"/>	<input type="checkbox"/>
<ul style="list-style-type: none"> – Adaptiver LED-Scheinwerfer – BMW Live Cockpit Professional – Parking Assistant Professional – BMW Gestiksteuerung – Harman Kardon Surround Sound System 					
Ausstattungsalternative mit reduziertem Preis: Bowers & Wilkins Diamond Surround Sound System					

SONDERAUSSTATTUNGEN.

	SA-Nr.	EUR inkl. 19 % MwSt. [EUR ohne MwSt.]	xDrive40i M Sport	xDrive30d M Sport	xDrive40d M Sport
EXTERIEUR					
Dachreling Aluminium satiniert Nicht in Verbindung mit M Hochglanz Shadow Line Nur in Verbindung mit Exterieur Line Aluminium satiniert	3AT	420,- [352,94]	<input type="checkbox"/>	<input type="checkbox"/>	<input type="checkbox"/>
M Dachreling Hochglanz Shadow Line Nur in Verbindung mit M Hochglanz Shadow Line	3MC	420,- [352,94]	<input type="checkbox"/>	<input type="checkbox"/>	<input type="checkbox"/>
Exterieur Line Aluminium satiniert	3MB	-,-	<input type="checkbox"/>	<input type="checkbox"/>	<input type="checkbox"/>
M Hochglanz Shadow Line	760	Serie	<input checked="" type="checkbox"/>	<input checked="" type="checkbox"/>	<input checked="" type="checkbox"/>
M Hochglanz Shadow Line mit erweiterten Umfängen Nur in Verbindung mit BMW Niere Iconic Glow und M Sportpaket Pro	7M9	-,-	<input type="checkbox"/>	<input type="checkbox"/>	<input type="checkbox"/>
M Carbon Spiegelkappen	3ME	900,- [756,30]	<input type="checkbox"/>	<input type="checkbox"/>	<input type="checkbox"/>
BMW Niere Iconic Glow Im Umfang Exklusiv Paket enthalten	3DN	500,- [420,17]	<input type="checkbox"/>	<input type="checkbox"/>	<input type="checkbox"/>
Modellschriftzug Entfall	320	-,-	<input type="checkbox"/>	<input type="checkbox"/>	<input type="checkbox"/>
Entfall Zusatz-Schriftzug außen	3DZ	-,-	<input type="checkbox"/>	<input type="checkbox"/>	<input type="checkbox"/>
M Aerodynamikpaket	715	Serie	<input checked="" type="checkbox"/>	<input checked="" type="checkbox"/>	<input checked="" type="checkbox"/>
M Carbon Heckspoiler	3MG	1.050,- [882,35]	<input type="checkbox"/>	<input type="checkbox"/>	<input type="checkbox"/>
INTERIEUR					
M Dachhimmel anthrazit	775	Serie	<input checked="" type="checkbox"/>	<input checked="" type="checkbox"/>	<input checked="" type="checkbox"/>
M Dachhimmel Alcantara anthrazit	776	1.200,- [1.008,40]	<input type="checkbox"/>	<input type="checkbox"/>	<input type="checkbox"/>
M Dachhimmel Alcantara Elfenbeinweiß Nur in Verbindung mit BMW Individual Volllederausstattung 'Merino' Elfenbeinweiss/Atlasgrau oder BMW Individual Volllederausstattung 'Merino' Tartufo	XD5	1.200,- [1.008,40]	<input type="checkbox"/>	<input type="checkbox"/>	<input type="checkbox"/>
BMW Individual Instrumententafel lederbezogen In Verbindung mit BMW Individual Volllederausstattung oder Exklusiv Paket	4M5	1.000,- [840,34]	<input type="checkbox"/>	<input type="checkbox"/>	<input type="checkbox"/>
		-,-	<input type="checkbox"/>	<input type="checkbox"/>	<input type="checkbox"/>
Glasapplikation CraftedClarity für Interieurelemente Im Umfang Exklusiv Paket enthalten	4A2	550,- [1.403,36]	<input type="checkbox"/>	<input type="checkbox"/>	<input type="checkbox"/>
		-,-	<input type="checkbox"/>	<input type="checkbox"/>	<input type="checkbox"/>
ENTERTAINMENT					
Harman Kardon Surround Sound System Im Umfang Innovationspaket enthalten	688	850,- [714,28]	<input type="checkbox"/>	<input type="checkbox"/>	<input type="checkbox"/>
Bowers & Wilkins Diamond Surround Sound System Nur in Verbindung mit Panorama Glasdach oder Panorama-Glasdach Sky Lounge In Verbindng mit Innovationpaket	6F1	4.950,- [4.159,66]	<input type="checkbox"/>	<input type="checkbox"/>	<input type="checkbox"/>
		4.100,- [3.445,37]	<input type="checkbox"/>	<input type="checkbox"/>	<input type="checkbox"/>

SONDERAUSSTATTUNGEN.

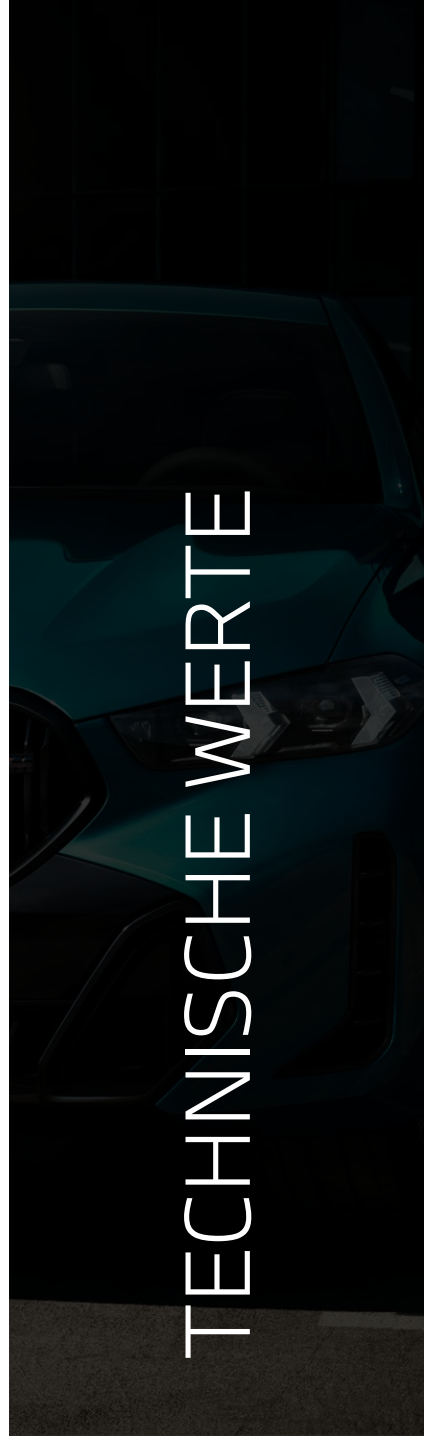
	SA-Nr.	EUR inkl. 19 % MwSt. [EUR ohne MwSt.]	xDrive40i M Sport	xDrive30d M Sport	xDrive40d M Sport
INFORMATION UND KOMMUNIKATION					
BMW Gestiksteuerung Nur in Verbindung mit Innovationspaket	6U8	-,-	<input type="checkbox"/>	<input type="checkbox"/>	<input type="checkbox"/>
BMW Live Cockpit Professional Inkl. BMW Head-Up Display Nur in Verbindung mit Innovationspaket	6U3	-,-	<input type="checkbox"/>	<input type="checkbox"/>	<input type="checkbox"/>
FAHRWERK / BREMSE / LENKUNG					
Sport-Automatic Getriebe Steptronic	2TB	Serie	<input checked="" type="checkbox"/>	<input checked="" type="checkbox"/>	<input checked="" type="checkbox"/>
M Sportbremse, rot Rot lackierte Bremssättel mit M Schriftzug Nur in Verbindung mit M Sportpaket Pro Hinweis: Nicht mit allen Leichtmetallrädern erhältlich	3M2	-,-	<input type="checkbox"/>	<input type="checkbox"/>	<input type="checkbox"/>
M Sportbremse, blau Blau lackierte Bremssättel mit M Schriftzug Nur in Verbindung mit M Sportpaket Pro Hinweis: Nicht mit allen Leichtmetallrädern erhältlich	2NH	700,- [588,24]	<input type="checkbox"/>	<input type="checkbox"/>	<input type="checkbox"/>
M Sportabgasanlage Nur in Verbindung mit M Sportpaket Pro	1MA	-,-	<input type="checkbox"/>	<input type="checkbox"/>	<input type="checkbox"/>
Adaptives M Fahrwerk Nicht in Verbindung mit M Sportdifferenzial oder Adaptive 2-Achs-Luftfederung	2VF	-,-	<input type="checkbox"/>	<input type="checkbox"/>	<input type="checkbox"/>
Adaptives M Fahrwerk Professional Nur mit M Sportdifferenzial und Integral-Aktivlenkung Nicht mit Adaptive 2-Achs-Luftfederung, Adaptives M Fahrwerk	2VW	3.600,- [3.025,21]	<input type="checkbox"/>	<input type="checkbox"/>	<input type="checkbox"/>
M Sportdifferenzial Nur in Verbindung mit xOffroad-Paket und Adaptives M Fahrwerk Professional	2T4	-,-	<input type="checkbox"/>	<input type="checkbox"/>	<input type="checkbox"/>
Adaptive 2-Achs-Luftfederung	2VR	1.250,- [1.050,42]	<input type="checkbox"/>	<input type="checkbox"/>	<input type="checkbox"/>
Integral-Aktivlenkung	2VH	1.250,- [1.050,42]	<input type="checkbox"/>	<input type="checkbox"/>	<input type="checkbox"/>

SONDERAUSSTATTUNGEN.

	SA-Nr.	EUR inkl. 19 % MwSt. [EUR ohne MwSt.]	xDrive40i M Sport	xDrive30d M Sport	xDrive40d M Sport
ASSISTENZSYSTEME					
Driving Assistant Professional kamera- und radarbasiertes Fahrerassistenzsystem bestehend aus: – Driving Assistant – Nothalteassistent – Aktive Geschwindigkeitsregelung mit Stop&Go-Funktion – Ampelerkennung – Automatischer Speed Limit Assist – Lenk- und Spurführungsassistent – Spurhalteassistent mit aktivem Seitenkollisionsschutz – Spurwechselassistent (Nicht in Verbindung mit Metallic-Lackierung M Donington Grau) – Querverkehrswarnung vorn – Ausweichhilfe – Kreuzungswarnung mit City-Bremsfunktion – Rettungsgassenassistent – Falschfahrwarnung – Lokale Gefahrenwarnung Nur in Verbindung mit Innovationspaket	5AU	1.670,- [1.403,36]	<input type="checkbox"/>	<input type="checkbox"/>	<input type="checkbox"/>
Autobahnassistent – Erweiterte Lenkunterstützung bis 130 km/h auf Autobahnen in Deutschland – Spurwechselassistent mit Blickbestätigung Der Autobahnassistent ist nur in Verbindung mit den erforderlichen BMW Connected Drive Diensten verfügbar Die Laufzeit für diese Dienste beträgt 2 Jahre. Die Funktion des automatischen Spurwechsels mit Blickbestätigung ist auch ohne diese Dienste nutzbar. Nur in Verbindung mit Parking Assistant Professional	5AX	850,- [714,28]	<input type="checkbox"/>	<input type="checkbox"/>	<input type="checkbox"/>
Parking Assistant Professional kamera- und ultraschallbasiertes Assistenzsystem bestehend aus dem Parking Assistant Professional sowie den Funktionen des Parking Assistant und Remotebedienung (Smartphone) Nur in Verbindung mit Innovationspaket	5DW	–,-	<input type="checkbox"/>	<input type="checkbox"/>	<input type="checkbox"/>
SICHERHEIT					
M Sicherheitsgurte Nur in Verbindung mit M Sportpaket Pro	4GQ	–,-	<input type="checkbox"/>	<input type="checkbox"/>	<input type="checkbox"/>
SICHT					
M Leuchten Shadow Line Nur in Verbindung mit M Sportpaket Pro und Adaptiver LED-Scheinwerfer	3MF	–,-	<input type="checkbox"/>	<input type="checkbox"/>	<input type="checkbox"/>
Adaptiver LED-Scheinwerfer Im Umfang Innovationspaket enthalten	552	1.100,- [924,37]	<input type="checkbox"/>	<input type="checkbox"/>	<input type="checkbox"/>
SITZKOMFORT					
Massagefunktion vorn Nur in Verbindung mit Aktiver Sitzbelüftung vorn oder M Multifunktionssitze für Fahrer und Beifahrer Im Umfang Exklusiv Paket enthalten	4T7	1.100,- [924,37]	<input type="checkbox"/>	<input type="checkbox"/>	<input type="checkbox"/>
Komfortsitze vorn, elektrisch verstellbar	456	850,- [714,29]	<input type="checkbox"/>	<input type="checkbox"/>	<input type="checkbox"/>
M Multifunktionssitze für Fahrer und Beifahrer Nur in Verbindung mit BMW Individual erweiterte Lederausstattung 'Merino' Schwarz, BMW Individual Volllederausstattung 'Merino' Tartufo oder 'Merino' Schwarz	4MA	1.000,- [840,34]	<input type="checkbox"/>	<input type="checkbox"/>	<input type="checkbox"/>
Aktiver Sitzbelüftung Belüftung von Sitzfläche und Sitzlehne vorne Nur in Verbindung mit M Multifunktionssitze für Fahrer und Beifahrer oder Komfortsitze	453	900,- [756,30]	<input type="checkbox"/>	<input type="checkbox"/>	<input type="checkbox"/>
Sitzheizung vorn und hinten Nur in Verbindung mit Komfortpaket	4HA	–,-	<input type="checkbox"/>	<input type="checkbox"/>	<input type="checkbox"/>

SONDERAUSSTATTUNGEN.

	SA-Nr.	EUR inkl. 19 % MwSt. [EUR ohne MwSt.]	xDrive40i M Sport	xDrive30d M Sport	xDrive40d M Sport
KLIMAKOMFORT					
Standheizung Nur in Verbindung mit Komfortpaket	536	1.400,- [1.176,47]	<input type="checkbox"/>	<input type="checkbox"/>	<input type="checkbox"/>
Panorama Glasdach Nur in Verbindung mit Travel Paket	402	-,-	<input type="checkbox"/>	<input type="checkbox"/>	<input type="checkbox"/>
Panorama-Glasdach Sky Lounge Nur in Verbindung mit Travel Paket	407	900,- [756,30]	<input type="checkbox"/>	<input type="checkbox"/>	<input type="checkbox"/>
Akustikverglasung Nur in Verbindung mit Sonnenschutzverglasung	3KA	600,- [504,20]	<input type="checkbox"/>	<input type="checkbox"/>	<input type="checkbox"/>
Klimaautomatik mit 4-Zonenregelung	4NB	800,- [672,27]	<input type="checkbox"/>	<input type="checkbox"/>	<input type="checkbox"/>
Sonnenschutzverglasung	420	500,- [420,17]	<input type="checkbox"/>	<input type="checkbox"/>	<input type="checkbox"/>
Sonnenschutzrollo, hintere Türseitscheiben Nur in Verbindung mit Travel Paket	417	-,-	<input type="checkbox"/>	<input type="checkbox"/>	<input type="checkbox"/>
Ambient Air Paket Luftionisation und Duftaromen für den Fahrzeuginnenraum	4NM	350,- [294,12]	<input type="checkbox"/>	<input type="checkbox"/>	<input type="checkbox"/>
Wärmekomfort Paket vorne Nur in Verbindung mit Komfortpaket	4HB	-,-	<input type="checkbox"/>	<input type="checkbox"/>	<input type="checkbox"/>
TRANSPORT UND STAU RAUM					
Anhängerkupplung	3AC	1.200,- [1.008,40]	<input type="checkbox"/>	<input type="checkbox"/>	<input type="checkbox"/>
Getränkehalter, temperiert Nur in Verbindung mit Komfortpaket	44A	-,-	<input type="checkbox"/>	<input type="checkbox"/>	<input type="checkbox"/>
Gepäckraumpaket Nur in Verbindung mit Travel Paket	418	-,-	<input type="checkbox"/>	<input type="checkbox"/>	<input type="checkbox"/>
Travel & Comfort System Nur in Verbindung mit Travel Paket	4FL	-,-	<input type="checkbox"/>	<input type="checkbox"/>	<input type="checkbox"/>
WEITERE FUNKTIONEN					
Soft-Close-Automatik für Türen	323	650,- [546,22]	<input type="checkbox"/>	<input type="checkbox"/>	<input type="checkbox"/>
Garagentoröffner, integriert Hinweis: Kompatibilität zur bestehenden Schließanlage kann unter www.homelink.com geprüft werden	319	260,- [218,49]	<input type="checkbox"/>	<input type="checkbox"/>	<input type="checkbox"/>



TECHNISCHE WERTE

TECHNISCHE WERTE.

BMW X6 Benziner/Diesel	xDrive40i M Sport	xDrive30d M Sport	xDrive40d M Sport
Gesamtfahrzeugantrieb¹			
Antriebstyp	Benzin – 48 Volt Mild-Hybrid	Diesel – 48 Volt Mild-Hybrid	Diesel – 48 Volt Mild-Hybrid
Leistung in kW (PS)	280 (381)	219 (298)	259 (352)
Drehmoment in Nm	520	650	700
Getriebe	8-Gang Sport Automatic Getriebe Steptronic	8-Gang Sport Automatic Getriebe Steptronic	8-Gang Sport Automatic Getriebe Steptronic
Antriebsart	Allradantrieb	Allradantrieb	Allradantrieb
TwinPower Turbo Verbrennungsmotor¹			
Zylinder	6	6	6
Hubraum in cm ³	2.998	2.993	2.993
Nennleistung in kW (PS) / 1/min	280 (381) / 5.200 – 6.250	219 (298) / 4.000	259 (352) / 4.400
Nennmoment in Nm/1/min	520 / 1.850 – 5.000	650 / 1.500 – 2.500	700 / 1.750 – 2.250
Elektromotor			
(Nenn-) Leistung in kW (PS)	9 (12)	9 (12)	9 (12)
(Nenn-) Drehmoment in Nm	200	200	200
Fahrleistung			
Beschleunigung 0–100 km/h in s	5,4	6,1	5,5
Höchstgeschwindigkeit in km/h	250	233	245
Verbrauch, Emissionen und Reichweite¹ (Tatsächlich mögliche Werte bei individueller Konfiguration) ⁵			
Abgasnorm (typzugelassen)	EU6e	EU6e	EU6e
Kraftstoffverbrauch, kombiniert WLTP in l/100 km	9,6 – 8,6	7,9 – 7,1	8,2 – 7,3
CO ₂ -Klasse, kombiniert	G	G	G
CO ₂ -Emissionen, kombiniert WLTP in g/km	218 – 194	208 – 187	214 – 191
Standgeräusch in dB(A) / 1/min ³	72/3750	72/3000	74/3300
Vorbeifahrtgeräusch in dB(A) ³	68	67	68
Batterie / Laden			
Energieinhalt Batterie in kWh, Brutto	0,4	0,4	0,4
Abmessungen/Gewichte			
Leergewicht in kg ⁴	2.240	2.295	2.320
Zulässiges Gesamtgewicht in kg	2.885	2.950	2.985
Zuladung in kg	720	730	740
Zulässige ungebremste Anhängelast	750	750	750
Maximale Anhängelast gebremst, 12% Steigung / Stützlast in kg ⁵	3.500	3.500	3.500
Gepäckraumvolumen in l	580	580	580
Tankinhalt in l	83	80	80
Räder / Reifen			
Reifendimension	305 / 40 R20 112 Y XL 275 / 45 R20 110 Y XL	305 / 40 R20 112 Y XL 275 / 45 R20 110 Y X	305 / 40 R20 112 Y XL 275 / 45 R20 110 Y XL
Felgendimension	9Jx20 10,5Jx20	9Jx20 10,5Jx20	9Jx20 10,5Jx20

¹ Angaben zu Leistung für Benzinmotoren beziehen sich auf den Betrieb mit Kraftstoff der Qualität ROZ 98. Angaben zu Verbrauch beziehen sich auf den Betrieb mit Referenzkraftstoff gemäß VO (EU) 1151/2017. Kraftstoffqualitäten bleifrei ROZ 91 und höher mit einem maximalen Ethanol-Anteil von 25 % (E25) sind zulässig. BMW empfiehlt die Verwendung eines Kraftstoffs mit ROZ 95. Für High-Performance-Automobile empfiehlt BMW die Verwendung eines Kraftstoffs mit ROZ 98.

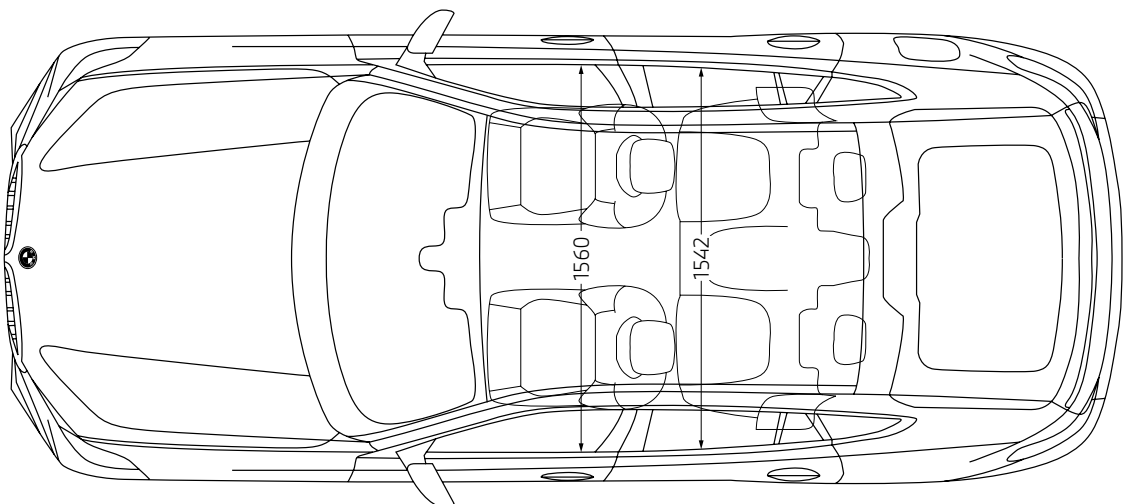
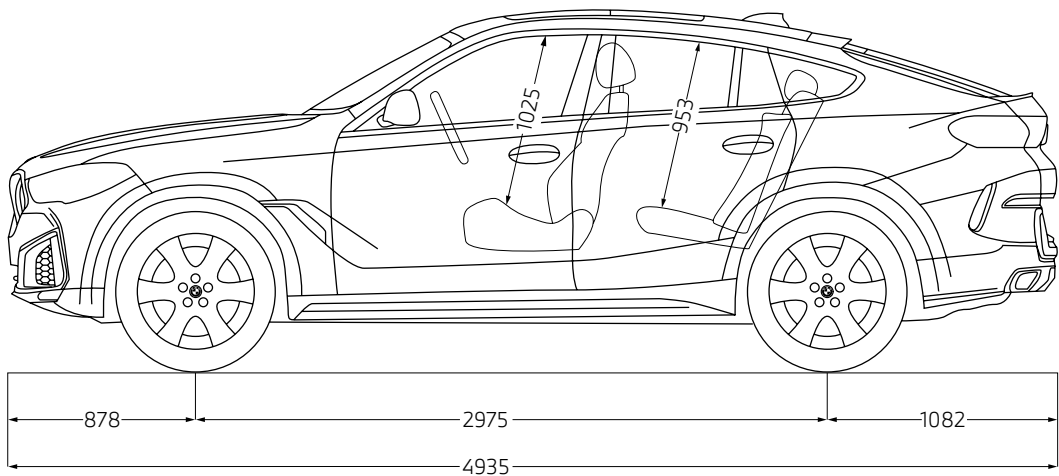
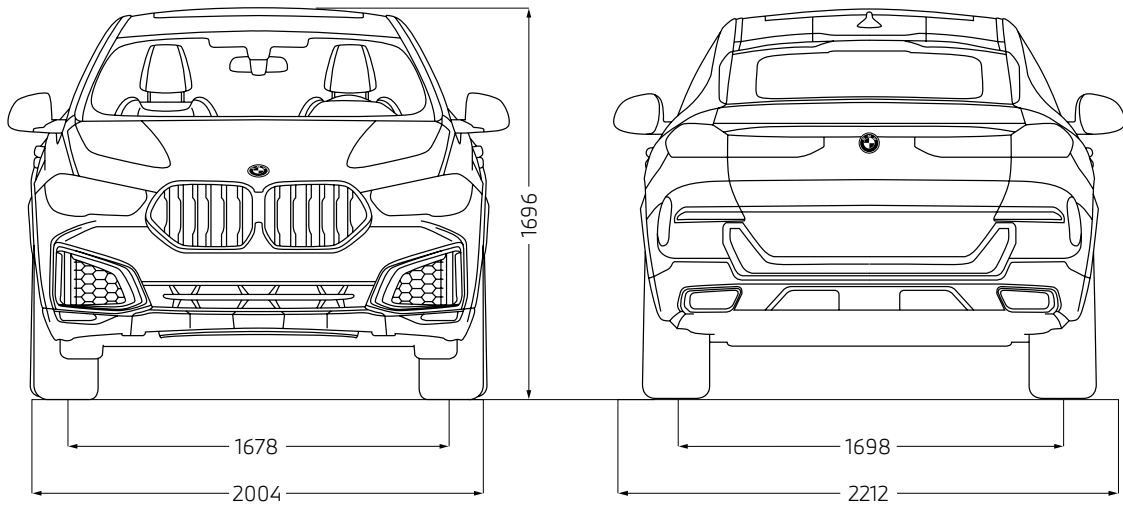
² Setzt sich zusammen aus verbrennungsmotorischem Antrieb (angegebener Nennwert) und elektrischem Antrieb (bis zu angegebenem Nennwert).

³ Die gemäß UN/ECE Regelung Nr. 51/EU-Verordnung 540/2014 gemessenen Werte sind gerundet.

⁴ Das EG-Leergewicht bezieht sich auf ein Fahrzeug mit serienmäßiger Ausstattung und beinhaltet keine Sonderausstattungen. Im Leergewicht sind 90% Tankfüllung sowie 75 kg für den Fahrer berücksichtigt. Optionale Ausstattungen können das Gewicht des Fahrzeugs, die Nutzlast sowie bei Einfluss auf die Aerodynamik die Höchstgeschwindigkeit verändern.

⁵ Anhängelast abhängig von der Fahrzeugausstattung.

TECHNISCHE WERTE.



Jedes unserer Fahrzeuge lässt sich am Ende seiner Nutzungsphase, wie gesetzlich vorgeschrieben, zu mindestens 95 % verwerten sowie zu mindestens 85 % stofflich recyceln. Weitere Informationen finden Sie auf unserer Internetseite unter www.bmw.de/recycling.

© BMW AG, München/Deutschland. Nachdruck, auch auszugsweise, nur mit schriftlicher Genehmigung von BMW AG, München.