



THE



X7

DEZEMBER 2024





#### Fahrzeugpreise & Modelle

- Fahrzeugpreise
- Serienausstattung
- M Sportpaket
- M Sportpaket Pro
- M60i xDrive

#### Ausstattungen

- Räder und Reifen
- Farbwelt Exterieur
- Farbwelt Interieur
- Sonderausstattungen

#### Technische Werte

- Technische Werte

#### Ausgabe 2, 16.10.2024

Weitere Informationen erhalten Sie unter [www.bmw.de](http://www.bmw.de) und über unsere BMW Kundenbetreuung Montag bis Sonntag von 8.00 – 20.00 Uhr, Telefon 089 1250 160 00, E-Mail: [kundenbetreuung@bmw.de](mailto:kundenbetreuung@bmw.de)

Weitere Informationen sowie den Konfigurator des BMW X7 finden Sie online unter [www.bmw.de/X7](http://www.bmw.de/X7)



Jetzt konfigurieren

Die angegebenen Preise gelten für die in Deutschland angebotenen Modellausführungen. Alle dargestellten Preise verstehen sich als unverbindliche Preisempfehlung der BMW AG ab Werk ohne Überführungskosten.

Änderungen von Konstruktionen und Ausstattungen vorbehalten. Über den detaillierten Umfang der Sonderausstattungen und über weitere individuelle Ausstattungsmöglichkeiten (BMW Individual) informiert Sie gerne Ihr BMW Partner. Die technischen Daten, Verbrauchswerte und Anhängelasten beziehen sich auf ein Fahrzeug mit ab Werk verbauter Serien- und Sonderausstattung. Nachträglich verbaute Zubehör- bzw. Anbauteile sind nicht berücksichtigt.

# FAHRZEUGPREISE & MODELLE



# FAHRZEUGPREISE.

## BENZINER

	<b>xDrive40i*</b>	<b>M60i xDrive</b>	
Getriebe	8-Gang Sport Automatic Getriebe Steptronic	8-Gang Sport Automatic Getriebe Steptronic	
Zylinder/Hubraum, Anzahl/cm <sup>3</sup>	6/2.998	8/4.395	
Leistung Gesamtfahrzeugantrieb in kW (PS) <sup>2</sup> mit 48 V Mild-Hybrid-Technologie in kW (PS)	280 (381) 9 (12)	390 (530) 9 (12)	
<b>Pflichtangaben gemäß Pkw EnVKV<sup>3</sup></b>			
Kraftstoffverbrauch, kombiniert WLTP in l/100 km <sup>4</sup>	10,6	12,9	
CO <sub>2</sub> -Emissionen, kombiniert WLTP in g/km	240	292	
CO <sub>2</sub> -Klasse	G	G	
<b>FAHRZEUGGRUNDPREIS</b>	<b>105.100,-</b> [88.319,32]	<b>136.300,-</b> [114.537,81]	

## DIESEL

	<b>xDrive40d*</b>		
Getriebe	8-Gang Sport Automatic Getriebe Steptronic		
Zylinder/Hubraum, Anzahl/cm <sup>3</sup>	6/2.993		
Leistung Gesamtfahrzeugantrieb in kW (PS) <sup>2</sup> mit 48 V Mild-Hybrid-Technologie in kW (PS)	259 (352) 9 (12)		
<b>Pflichtangaben gemäß Pkw EnVKV<sup>3</sup></b>			
Kraftstoffverbrauch, kombiniert WLTP in l/100 km <sup>4</sup>	8,6		
CO <sub>2</sub> -Emissionen, kombiniert WLTP in g/km	225		
CO <sub>2</sub> -Klasse	G		
<b>FAHRZEUGGRUNDPREIS</b>	<b>107.100,-</b> [90.000,00]		

**EUR inkl. 19 % MwSt.** [EUR ohne MwSt.]

\*Bis voraussichtlich April 2025 nur verfügbar mit der Sonderausstattung "Integral Aktivlenkung" (ZVH)

Dargestellt sind Fahrzeugpreise in **EUR inkl. 19 % MwSt.** [EUR ohne MwSt.] als unverbindliche Preisempfehlung ab Werk ohne Überführungskosten.

### **BMW xDrive – das intelligente Allradsystem von BMW**

<sup>1</sup> Die Leistung ist abhängig vom Ladezustand der Batterie.

<sup>2</sup> Setzt sich zusammen aus verbrennungsmotorischem Antrieb (angegebener Nennwert) und elektrischem Antrieb (bis zu angegebenem Nennwert). Weitere Angaben finden Sie im Kapitel TECHNISCHE WERTE.

<sup>3</sup> Zusätzliche Information zu möglichen Werten bei individueller Konfiguration nach WLTP finden Sie im Kapitel TECHNISCHE WERTE.

<sup>4</sup> Angaben zu Leistung für Benzinmotoren beziehen sich auf den Betrieb mit Kraftstoff der Qualität ROZ 98. Angaben zu Verbrauch beziehen sich auf den Betrieb mit Referenzkraftstoff gemäß VO (EU) 1151/2017. Kraftstoffqualitäten bleifrei ROZ 91 und höher mit einem maximalen Ethanol-Anteil von 25 % (E25) sind zulässig. BMW empfiehlt die Verwendung eines Kraftstoffs mit ROZ 95. Für High-Performance-Automobile empfiehlt BMW die Verwendung eines Kraftstoffs mit ROZ 98.

# AUSGEWÄHLTE SERIENAUSSTATTUNGEN.

	xDrive40d	xDrive40i	M60i xDrive
<b>EXTERIEUR</b>			
<b>Active Air Stream Niere</b>	■	■	■
<b>Lackierung Alpinweiß Uni</b>	■	■	■
<b>20" Leichtmetallräder V-Speiche 750 mit Notlaufeigenschaften</b> 8,5Jx20 mit Bereifung 275/50 Reflexsilber	■	■	
<b>21" M Leichtmetallräder Doppelspeiche 754 M Bicolor mit Notlaufeigenschaften</b> 9,5Jx21 mit Bereifung 285/45 Orbitgrau, glanzgedreht			■
<b>Exterieur Line Aluminium satiniert</b>	■	■	
<b>Umfänge in Schwarz hochglänzend</b>	■	■	■
<b>Dachreling Aluminium satiniert</b>	■	■	
<b>INTERIEUR</b>			
<b>BMW Individual erweiterte Lederausstattung Merino Schwarz</b>	■	■	■
<b>Interieurleisten Edelholzausführung Finline Stripe braun hochglänzend</b>	■	■	
<b>Ambiente Lichtleiste</b>	■	■	■
<b>Instrumententafel in Sensatec</b>	■	■	■
<b>Galvanikapplikation für Bedienelemente</b>	■	■	■
<b>Sport-Lederlenkrad mit Multifunktion</b>	■	■	■
<b>Rahmenloser Innenspiegel</b>	■	■	■
<b>KONNEKTIVITÄT UND INFOTAINMENT</b>			
<b>BMW Live Cockpit Professional</b>	■	■	■
<ul style="list-style-type: none"> <li>– BMW Curved Display</li> <li>– Displaykombination mit 12,3" volldigitalem Instrumentendisplay und 14,9" Control Display</li> <li>– BMW Operating System 8.5</li> <li>– Navigationsfunktion</li> <li>– Navigationsführung mit „Augmented Reality“</li> <li>– Intuitive Bedienmöglichkeiten, BMW Controller</li> <li>– Bluetooth / WiFi Schnittstelle mit Freisprecheinrichtung</li> <li>– Audio Tuner mit Diversity-Empfang und RDS</li> <li>– 4G LTE Connectivity bzw. 5G Netz mit der Personal eSIM (sofern Smartphone kompatibel)</li> <li>– Remote Software Upgrade</li> <li>– Vehicle Apps<sup>6</sup></li> <li>– Navigationskarten-Update Over-the-Air (Ota)<sup>8</sup></li> <li>– Intelligent Personal Assistant<sup>7</sup></li> <li>– Augmented View</li> <li>– USB Anschlüsse</li> <li>– BMW Maps Update<sup>7</sup></li> </ul>			
<b>Connected Package Professional<sup>5</sup></b>	■	■	■
<ul style="list-style-type: none"> <li>– Remote Services</li> <li>– Connected Navigation inkl. Real Time Traffic Information (RTTI) (inkl. Gefahrenmeldungen)<sup>7</sup></li> <li>– Smartphone Integration<sup>6,8</sup></li> <li>– Connected Music<sup>7</sup></li> <li>– Connected Parking<sup>7</sup></li> <li>– 3rd Party Assistants<sup>7</sup></li> </ul>			
<b>ConnectedDrive Services<sup>5</sup></b>	■	■	■
<b>BMW Head-Up Display</b>	■	■	■
<b>Intelligenter Notruf inkl. TeleServices und BMW Unfallhilfe</b>	■	■	■

<sup>5</sup> Informationen zu den BMW ConnectedDrive Diensten, die Allgemeinen Geschäfts- und Nutzungsbedingungen BMW ConnectedDrive sowie die rechtlichen Hinweise zum Datenschutz finden Sie unter: [www.bmw.de/kundenbetreuung-connecteddrive](http://www.bmw.de/kundenbetreuung-connecteddrive). Für Fragen können Sie sich auch an die BMW ConnectedDrive Hotline wenden, die telefonisch von Montag bis Sonntag von 8:00 bis 20:00 Uhr unter Tel. +49 89 1250 – 160 10 sowie per E-Mail unter [bmw-connecteddrive@bmw.de](mailto:bmw-connecteddrive@bmw.de) zur Verfügung steht.

<sup>6</sup> Hinweis zur Nutzung: Smartphone Integration ist dauerhaft im Fahrzeug verfügbar. Sie enthält Apple CarPlay<sup>®</sup> sowie Android Auto<sup>®</sup>. Nutzbarkeit des Apple Dienstes CarPlay<sup>®</sup> bzw. Google Dienstes Android Auto<sup>®</sup> kann aufgrund möglicher zukünftiger technischer Entwicklungen (z. B. der Mobiltelefone) nicht dauerhaft gewährleistet werden. CarPlay<sup>®</sup> ist eine Marke von Apple Inc. Android Auto<sup>®</sup> ist eine Marke von Google LLC.

<sup>7</sup> Laufzeit: 2 Jahre

<sup>8</sup> Laufzeit: unbeschränkt

# AUSGEWÄHLTE SERIENAUSSTATTUNGEN.

	xDrive40d	xDrive40i	M60i: xDrive
<b>KONNEKTIVITÄT UND INFOTAINMENT</b>			
<b>Personal eSIM</b>	■	■	■
<b>BMW Gestiksteuerung</b>	■	■	■
<b>HiFi Lautsprechersystem</b>	■	■	
<b>DAB-Tuner</b>	■	■	■
<b>ANTRIEB / FAHRDYNAMIK / FAHRWERK</b>			
<b>TwinPower Turbo 6-Zylinder Dieselmotor</b> Diesel-Partikelfilter (DPF), NOx-Speicherkatalysator (NSC) und AdBlue Einspritzung (SCR), AdBlueTonkinhalt 21,5 Liter	■		
<b>TwinPower Turbo 6- und 8-Zylinder Benzinmotor</b> Otto-Partikelfilter (OPF)		■	■
<b>8-Gang Steptronic Sport Getriebe</b>	■	■	■
<b>Adaptive 2-Achs-Luftfederung</b>	■	■	■
<b>Auto Start Stopp Funktion</b>	■	■	■
<b>Geschwindigkeitsregelung mit Bremsfunktion</b>	■	■	■
<b>Fahrerlebnisschalter</b>	■	■	■
<b>Servotronic</b>	■	■	■
<b>Gangwahlhebel</b>	■	■	■
<b>FAHRERASSISTENZ UND SICHERHEIT</b>			
<b>Active Guard</b> – Spurverlassenswarnung mit Fahrbahnrückführung – Frontkollisionswarnung mit Bremsengriff – Speed Limit Info inkl. Überholverbotsanzeige und Vorausschau	■	■	■
<b>Driving Assistant</b> – Spurwechselwarnung mit Fahrbahnrückführung – Querverkehrswarnung hinten – Heckkollisionswarnung – Ausstiegswarnung	■	■	■
<b>Parking Assistant</b> – Parkassistent – Rückfahrkamera – Einparkhilfe Seite – Notbremsfunktion Active PDC – Parken-Anfahrüberwachung – Anhängerassistent	■	■	■
<b>Alarmanlage</b>	■	■	■
<b>Active Protection</b>	■	■	■
<b>Kindersitzbefestigung ISOFIX für die äußeren Fondsitze sowie 3. Sitzreihe</b>	■	■	■
<b>Aufmerksamkeitsassistent</b>	■	■	■
<b>Reifendruck-Kontrolle</b>	■	■	■
<b>Reifen Pannen Anzeige</b>	■	■	■
<b>Elektronische Wegfahrsperre</b>	■	■	■
<b>Sicherheitsbatterieklammer</b>	■	■	■
<b>Warndreieck und Verbandskasten</b>	■	■	■



# AUSGEWÄHLTE SERIENAUSSTATTUNGEN.

	xDrive40d	xDrive40i	M60i xDrive
<b>KOMFORT UND FUNKTIONALITÄT</b>			
<b>Adaptiver LED-Scheinwerfer</b>	■	■	■
<b>Heckleuchten in LED-Technik, dreidimensional</b>	■	■	■
<b>Klimaautomatik mit 4-Zonen-Regelung</b>	■	■	■
<b>Komfortsitze vorn, elektrisch, mit Memory-Funktion für Fahrer- und Beifahrersitz</b>	■	■	■
<b>Sitzheizung für Fahrer und Beifahrer</b>	■	■	■
<b>Rücksitzlehne, umklappbar</b> 40:20:40 teilbar	■	■	■
<b>Mittelarmlehne 2. Sitzreihe</b>	■	■	■
<b>Ambientes Licht</b>	■	■	■
<b>Komfortzugang</b> Hinweis: Eine Liste der kompatiblen iPhones finden Sie unter <a href="http://www.bmw.com/digitalkey">www.bmw.com/digitalkey</a>	■	■	■
<b>Personal Profile</b>	■	■	■
<b>Regensensor und Fahrlichtautomatik</b>	■	■	■
<b>Rückfahrassistent</b>	■	■	■
<b>Erweitertes Außenspiegelpaket</b>	■	■	■
<b>Panorama-Glasdach</b>	■	■	■
<b>Gepäckraumpaket</b>	■	■	■
<b>Heckklappe zweigeteilt, vollelektrisch</b>	■	■	■
<b>Soft-Close-Automatik für Türen</b>	■	■	■
<b>7-Sitzigkeit</b>	■	■	■
<b>3. Sitzreihe</b>	■	■	■

# M SPORTPAKET.

Das **M Sportpaket** enthält neben der Serienausstattung zusätzliche Designumfänge und Ausstattungen, die um weitere Sonderausstattungen ergänzt werden können.

PREIS	SA-Nr.	EUR inkl. 19 % MwSt. [EUR ohne MwSt.]
<b>M Sportpaket</b> Nicht für M60i xDrive	337	<b>4.900,-</b> [4.117,64]

	SA-Nr.	EUR inkl. 19 % MwSt. [EUR ohne MwSt.]
--	--------	---------------------------------------

## RÄDER UND REIFEN

<b>21" M Leichtmetallräder Doppelspeiche 754 M Bicolor mit Notlaufeigenschaften</b> 9,5Jx21 mit Bereifung 285/45 Orbitgrau, glanzgedreht	1PB	
---	-----	--

Eine Übersicht aller verfügbaren Räder finden Sie im Abschnitt RÄDER UND REIFEN.

## AUSSENFARBEN

UNI		
<b>Alpinweiß</b>	300	

METALLIC		
<b>M Carbonschwarz</b> <b>M Brooklyn Grau</b>	416 C4P	<b>1.170,-</b> [983,19]

Eine Übersicht aller verfügbaren Lackierungen finden Sie im Abschnitt FARBWELT EXTERIEUR.

## POLSTER

BMW INDIVIDUAL LEDER		
<b>BMW Individual erweiterte Lederausstattung Merino</b>		
<b>Schwarz  Schwarz</b>	VASW	

Eine Übersicht aller verfügbaren Polster finden Sie im Abschnitt FARBWELT INTERIEUR.

INTERIEURLEISTEN		
<b>Interieurleisten Edelholzausführung Finline Stripe braun hochglänzend</b>	4KR	
<b>Interieurleisten Edelholzausführung Finline Schwarz mit Metalleffekt hochglänzend</b>	4LM	<b>-,-</b>
<b>Interieurleisten M Carbon Fibre</b>	4MC	<b>1.100,-</b> [924,37]

Eine Übersicht aller verfügbaren Interieurleisten finden Sie im Abschnitt FARBWELT INTERIEUR.



# M SPORTPAKET.

Das **M Sportpaket** enthält neben der Serienausstattung zusätzliche Designumfänge und Ausstattungen, die um weitere Sonderausstattungen ergänzt werden können.

	SA-Nr.	EUR inkl. 19 % MwSt. [EUR ohne MwSt.]
<b>WEITERE AUSSTATTUNGS-HIGHLIGHTS</b>		
<b>M Sportbremse</b> Blau lackierte Bremssättel mit M Schriftzug	2NH	
<b>M Aerodynamikpaket</b>	715	
<b>M Hochglanz Shadow Line</b>	760	
<b>M Dachreling Hochglanz Shadow Line</b>	3MC	
<b>M Carbon Spiegelkappen</b>	3ME	<b>900,-</b> [756,30]
<b>M Schriftzug links/rechts an der Seitenwand vorn</b>		
<b>Endrohrblenden in M Sportpaket spezifischer Geometrie</b>		
<b>Umfänge in Darkchrom</b>		
<b>M Multifunktionssitze für Fahrer und Beifahrer</b>	4MA	<b>800,-</b> [672,27]
<b>M Dachhimmel Alcantara Anthrazit</b>	776	
<b>M Lederlenkrad mit Schaltwippen</b>	710	
<b>M Fußstütze, M spezifische Pedalerie</b>		
<b>Instrumentenkombination mit M spezifischer Anzeige</b>		
<b>Einstiegsleisten mit M Schriftzug, beleuchtet</b>		
<b>M spezifischer Fahrzeugschlüssel</b>		

# M SPORTPAKET PRO.

Das **M Sportpaket Pro** enthält neben der Serienausstattung zusätzliche Designumfänge und Ausstattungen, die um weitere Sonderausstattungen ergänzt werden können.

PREIS	SA-Nr.	EUR inkl. 19 % MwSt. [EUR ohne MwSt.]
<b>M Sportpaket Pro</b> Nur in Verbindung mit M Sportpaket	33B	<b>1.650,-</b> [1.386,55]
In Verbindung mit M60i xDrive		<b>800,-</b> [672,27]

	SA-Nr.	EUR inkl. 19 % MwSt. [EUR ohne MwSt.]
--	--------	---------------------------------------

## AUSSTATTUNGS-HIGHLIGHTS

<b>M Hochglanz Shadow Line mit erweiterten Umfängen</b>	7M9
<b>M Sportbremse</b> Schwarz lackierte Bremssättel mit M Schriftzug	3M3
<b>M Sportbremse</b> Blau lackierte Bremssättel mit M Schriftzug	2NH
<b>M Sportabgasanlage</b> Nur in Verbindung mit xDrive40i und xDrive40d Serie für M60i xDrive.	1MA
<b>M Sicherheitsgurte</b>	4GQ

# M60i xDRIVE.

Der **BMW X7 M60i xDrive** enthält neben der Serienausstattung zusätzliche und abweichende Designumfänge und Ausstattungen, die um weitere Sonderausstattungen ergänzt werden können.

SA-Nr. EUR inkl. 19 % MwSt. [EUR ohne MwSt.]

## RÄDER UND REIFEN

**21" M Leichtmetallräder Doppelspeiche 754 M Bicolor mit Notlaufeigenschaften**  
9,5J x 21 mit Bereifung 285/45  
Orbitgrau, glanzgedreht

1PB

Serie

Eine Übersicht aller verfügbaren Räder finden Sie im Abschnitt RÄDER UND REIFEN.

## AUSSENFARBEN

### UNI

**Alpinweiß**

300

Serie

### METALLIC

**Carbonschwarz**  
**M Marina Bay Blue**  
**M Brooklyn Grau**

416  
C1K  
C4P

**1.170,-** [1.428,57]

Eine Übersicht aller verfügbaren Lackierungen finden Sie im Abschnitt FARBWELT EXTERIEUR.

## POLSTER

### BMW INDIVIDUAL LEDER

**BMW Individual erweiterte Lederausstattung Merino**

**Schwarz|Schwarz**

VASW

Serie

Eine Übersicht aller verfügbaren Polster finden Sie im Abschnitt FARBWELT INTERIEUR.

## INTERIEURLEISTEN

**Interieurleisten Edelholzausführung Finline schwarz mit Metalleffekt hochglänzend**

4LM

Serie

**Interieurleisten M Carbon Fibre**

4MC

**1.100,-** [924,37]

### BMW INDIVIDUAL INTERIEURLEISTEN

**BMW Individual Interieurleisten Pianolack Schwarz**

4ML

**640,-** [537,81]

Eine Übersicht aller verfügbaren Interieurleisten finden Sie im Abschnitt FARBWELT INTERIEUR.

# M60i xDRIVE.

Der **BMW X7 M60i xDrive** enthält neben der Serienausstattung zusätzliche und abweichende Designumfänge und Ausstattungen, die um weitere Sonderausstattungen ergänzt werden können.

SA-Nr. EUR inkl. 19 % MwSt. [EUR ohne MwSt.]

## WEITERE AUSSTATTUNGS-HIGHLIGHTS

### TwinPower Turbo Reihen-V8-Zylinder Benzinmotor

<b>M Sportbremse</b> Blau lackierte Bremssättel mit M Schriftzug	2NH	-,-
<b>M Sportbremse</b> Schwarz lackierte Bremssättel mit M Schriftzug Nur in Verbindung mit M Sportpaket Pro	3M3	-,-
<b>M Sportdifferenzial</b>	2T4	
<b>M Aerodynamikpaket</b>	715	
<b>Executive Drive Pro</b>	2VS	
<b>Integral-Aktivlenkung</b>	2VH	
<b>Adaptive 2-Achs-Luftfederung M spezifisch abgestimmt</b>	2VR	
<b>BMW Niere „Iconic Glow“</b>	3DN	
<b>M spezifische Doppelsteg Niere mit M Logo und Nierenstäben in Schwarz matt, Nierenrahmen in Perlglanz Chrom</b>		
<b>M Logos auf den vorderen Seitenwänden</b>		
<b>Doppelendrohrblenden eckig, links und rechts</b>		
<b>M spezifische Ambiente Lichtleiste</b>		
<b>M spezifische Außenspiegel mit Spiegelkappen in Schwarz</b>		
<b>M Sportabgasanlage</b>	1MA	
<b>M Hochglanz Shadow Line</b>	760	
<b>M Dachreling Hochglanz Shadow Line</b>	3MC	
<b>M Carbon Spiegelkappen</b>	3ME	900,- [756,30]
<b>M Multifunktionssitze für Fahrer und Beifahrer</b> mit Memory-Funktion inkl. Lordosenstütze	4MA	800,- [672,27]
<b>M Lederlenkrad mit Schaltwippen</b>	710	
<b>M Dachhimmel Alcantara Anthrazit</b>	776	
<b>Harman Kardon Surround Sound System</b>	688	
<b>M spezifischer Fahrzeugschlüssel</b>		
<b>Einstiegsleisten vorn links und rechts, beleuchtet, mit Schriftzug „M60i“</b>		



# AUSSTATTUNGEN





# RÄDER UND REIFEN.

	SA-Nr.	EUR inkl. 19 % MwSt. [EUR ohne MwSt.]	xDrive40d	xDrive40i	M60i xDrive
<b>20" Leichtmetallräder V-Speiche 750 mit Notlaufeigenschaften</b> 8,5Jx20 mit Bereifung 275/50 Reflexsilber Nicht in Verbindung mit M Sportpaket oder M Sportpaket Pro	1SG		■	■	
<b>21" M Leichtmetallräder Doppelspeiche 754 M Bicolor mit Notlaufeigenschaften</b> 9,5Jx21 mit Bereifung 285/45 Orbitgrau, glanzgedreht Nur in Verbindung mit M Sportpaket oder M Sportpaket Pro Für xDrive40i und xDrive40d im M Sportpaket enthalten	1PB	–,–	□	□	■
<b>21" Leichtmetallräder Y-Speiche 753 Bicolor mit Notlaufeigenschaften</b> 9,5Jx21 mit Bereifung 285/45 Ferricgrau, glanzgedreht Nicht in Verbindung mit M Sportpaket oder M Sportpaket Pro	1XK	<b>1.820,–</b> [1.529,41]	□	□	
<b>21" Leichtmetallräder Y-Speiche 752 Bicolor mit Notlaufeigenschaften</b> 9,5Jx21 mit Bereifung 285/45 Jetblack Nicht in Verbindung mit M Sportpaket oder M Sportpaket Pro	1XE	<b>2.220,–</b> [1.865,55]	□	□	
<b>22" M Leichtmetallräder Doppelspeiche 913 M Bicolor mit Mischbereifung und Notlaufeigenschaften<sup>1</sup></b> 9,5Jx22 mit Bereifung 275/40 vorn 10,5Jx22 mit Bereifung 315/35 hinten Midnight Grey, glanzgedreht Nur in Verbindung mit M Sportpaket oder M Sportpaket Pro	1FM	<b>1.360,–</b> [1.142,86]	□	□	
		<b>1.660,–</b> [1.394,96]			□
<b>22" M Leichtmetallräder V-Speiche 755 M Jetblack mit Mischbereifung und Notlaufeigenschaften<sup>1</sup></b> 9,5Jx22 mit Bereifung 275/40 vorn 10,5Jx22 mit Bereifung 315/35 hinten Jetblack Nur in Verbindung mit M Sportpaket oder M Sportpaket Pro	1FK	<b>1.760,–</b> [1.478,99]	□	□	
		<b>2.060,–</b> [1.731,09]			□
<b>22" Leichtmetallräder V-Speiche 756 Bicolor mit Mischbereifung und Notlaufeigenschaften<sup>1</sup></b> 9,5Jx22 mit Bereifung 275/40 vorn 10,5Jx22 mit Bereifung 315/35 hinten Orbitgrau, glanzgedreht Nicht in Verbindung mit M Sportpaket oder M Sportpaket Pro	1SL	<b>3.180,–</b> [2.672,27]	□	□	
<b>22" Leichtmetallräder Vielspeiche 757 Bicolor mit Mischbereifung und Notlaufeigenschaften<sup>1</sup></b> 9,5Jx22 mit Bereifung 275/40 vorn 10,5Jx22 mit Bereifung 315/35 hinten Ferricgrau, glanzgedreht Nicht in Verbindung mit M Sportpaket oder M Sportpaket Pro	1YC	<b>3.180,–</b> [2.672,27]	□	□	
<b>23" BMW Individual Leichtmetallräder V-Speiche 914 I Bicolor mit Mischbereifung und Sportreifen</b> 9,5Jx23 mit Bereifung 275/35 vorn 10,5Jx23 mit Bereifung 315/30 hinten Jetblack, glanzgedreht	1FN	<b>5.330,–</b> [4.478,99]	□	□	
		<b>3.810,–</b> [3.201,68]			□
In Verbindung mit M Sportpaket		<b>3.510,–</b> [2.949,57]	□	□	
<b>Reifenpannenset</b>	2VC	<b>60,–</b> [50,42]	□	□	□

<sup>1</sup>Gegen Aufpreis auch mit Sportbereifung (ohne Notlaufeigenschaften) erhältlich. Die Sportreifen tragen signifikant zur Erhöhung des Verbrauchs und Reduzierung der Reichweite bei.

BLEIBEN SIE IN DER SPUR.

Für die Originalbereifung Ihres BMW und alle bei BMW erworbenen Komplettreder und Reifen mit Sternmarkierung erhalten Sie automatisch und ohne Zusatzkosten die 36-monatige BMW Reifenversicherung mit bis zu 100 % Kostenersatz im 1. Jahr. Erfahren Sie mehr unter [www.bmw.de/bmw-raeder-reifen](http://www.bmw.de/bmw-raeder-reifen) oder bei Ihrem BMW Partner. (Die BMW Reifenversicherung ist ein Produkt der Allianz Versicherungs-AG).

■ Serienausstattung   □ Sonderausstattung   –,– Sonderausstattung ohne Mehr-/ Minderpreis

# FARBWELT EXTERIEUR.

	SA-Nr.	EUR inkl. 19 % MwSt. [EUR ohne MwSt.]	xDrive40d	xDrive40i	M60i: xDrive
UNI					
Alpinweiß	300	Serie	■	■	■
METALLIC					
Mineralweiß	A96	1.170,-	□	□	□
Saphirschwarz	475	[983,19]			
Manhattan	C3D				
Skyscraper Grau	C4W				
M Carbonschwarz	416	1.170,-	□	□	□
M Brooklyn Grau	C4P	[983,19]			
Für xDrive40i / xDrive40d Nur in Verbindung mit M Sportpaket oder M Sportpaket Pro					
Blue Ridge Mountain	C35	1.170,-	□	□	
Sparkling Kupfergrau	C55	[983,19]			
Aventurinrot metallic	C57				
Nicht in Verbindung mit M Sportpaket oder M Sportpaket Pro					
M Marina Bay Blue	C1K	1.170,-			□
		[983,19]			
BMW INDIVIDUAL LACKIERUNG					
BMW Individual Tansanitblau II metallic	C3Z	2.340,-	□	□	□
BMW Individual Dravitgrau metallic	C36	[1.966,38]			
BMW Individual Frozen Pure Grey metallic	C5A	4.100,-	□	□	□
		[3.445,37]			
BMW Individual Sonderlackierung	490	6.900,-	□	□	□
		[5.798,31]			

# FARBWELT INTERIEUR.

	SA-Nr.	EUR inkl. 19 % MwSt. [EUR ohne MwSt.]	xDrive40d	xDrive40i	M60i xDrive
<b>POLSTER</b>					
<b>BMW INDIVIDUAL LEDER</b>					
<b>BMW Individual erweiterte Lederausstattung Merino</b>					
Schwarz Schwarz	VASW	Serie	■	■	■
Elfenbeinweiß Schwarz Coffee Schwarz Tartufo Schwarz	VAEW VAHF VATQ	-,-	□	□	□
<b>BMW Individual Volllederausstattung Merino</b> Nur in Verbindung mit M Dachhimmel					
Schwarz Schwarz Tartufo Schwarz	ZBSW ZBTQ	<b>2.450,-</b> [2.058,82]	□	□	□
Elfenbeinweiß Atlasgrau	ZBJJ	<b>2.850,-</b> [2.394,96]	□	□	□
<b>INTERIEURLEISTEN</b>					
Interieurleisten Edelholzausführung Finline Stripe braun hochglänzend	4KR	-,-	■	■	□
Interieurleisten Edelholzausführung Finline Schwarz mit Metalleffekt hochglänzend Für xDrive40i/xDrive40d Nur in Verbindung mit M Sportpaket oder M Sportpaket Pro	4LM	-,-	□	□	■
Interieurleisten Edelholzausführung Pappel Maser Anthrazit-Braun offenporig Interieurleisten Edelholzausführung Lindenholz Finline braun offenporig	4KT 4D7	<b>200,-</b> [168,07]	□	□	□
Interieurleisten M Carbon Fibre Für xDrive40i/xDrive40d Nur in Verbindung mit M Sportpaket oder M Sportpaket Pro	4MC	<b>1.100,-</b> [924,37]	□	□	□
<b>BMW INDIVIDUAL INTERIEURLEISTEN</b>					
BMW Individual Interieurleisten Pianolack Schwarz BMW Individual Interieurleisten Edelholzausführung Esche Maser Silbergrau hochglänzend BMW Individual Interieurleisten Edelholzausführung Esche Flowing Grey offenporig	4ML 4WW XEE	<b>640,-</b> [537,82]	□	□	□

# SONDERAUSSTATTUNGEN.

	SA-Nr.	EUR inkl. 19 % MwSt. [EUR ohne MwSt.]	xDrive40d	xDrive40i	M60i xDrive
<b>AUSSTATTUNGSPAKETE</b>					
<b>Exklusiv Paket</b>	9D8	<b>5.700,-</b> [4.789,91]	<input type="checkbox"/>	<input type="checkbox"/>	
– Panorama-Glasdach Sky Lounge					
– Aktive Sitzbelüftung vorn					
– Glasapplikation „CraftedClarity“ für Interieurelemente		<b>4.800,-</b> [4.033,61]			<input type="checkbox"/>
– BMW Individual Instrumententafel lederbezogen					
– Massagefunktion vorn					
– Harman Kardon Surround Sound System					
Ausstattungsalternative mit reduziertem Preis: Bowers & Wilkins Diamond Surround Sound System					
In Verbindung mit BMW Individual Volllederausstattung	9D8	<b>4.300,-</b> [3.613,44]	<input type="checkbox"/>	<input type="checkbox"/>	
		<b>4.000,-</b> [3.361,34]			<input type="checkbox"/>
<b>xOffroad Paket</b>	3E3	<b>1.900,-</b> [1.596,64]	<input type="checkbox"/>	<input type="checkbox"/>	
Nicht in Verbindung mit Executive Drive Pro					
<b>Komfortpaket</b>	7RS	<b>1.150,-</b> [966,38]	<input type="checkbox"/>	<input type="checkbox"/>	<input type="checkbox"/>
– Getränkehalter, temperiert					
– Sitzheizung vorn und hinten					
– Wärmekomfort Paket vorne					

# SONDERAUSSTATTUNGEN.

	SA-Nr.	EUR inkl. 19 % MwSt. [EUR ohne MwSt.]	xDrive40d	xDrive40i	M60i xDrive
<b>EXTERIEUR</b>					
<b>BMW Niere „Iconic Glow“</b>	3DN	<b>500,-</b> [420,17]	<input type="checkbox"/>	<input type="checkbox"/>	<input checked="" type="checkbox"/>
<b>M Hochglanz Shadow Line</b> Nur in Verbindung mit M Sportpaket oder M Sportpaket Pro	760	-,-	<input type="checkbox"/>	<input type="checkbox"/>	<input checked="" type="checkbox"/>
<b>M Hochglanz Shadow Line mit erweiterten Umfängen</b> Nur in Verbindung mit M Sportpaket Pro und BMW Niere „Iconic Glow“	7M9	-,-	<input type="checkbox"/>	<input type="checkbox"/>	<input type="checkbox"/>
<b>Exterieur Line Aluminium satiniert</b>	3MB	-,-	<input type="checkbox"/>	<input type="checkbox"/>	<input type="checkbox"/>
<b>M Dachreling Hochglanz Shadow Line</b> Voraussetzung für Dachträgermontage Nur in Verbindung mit M Hochglanz Shadow Line	3MC	-,-	<input type="checkbox"/>	<input type="checkbox"/>	<input checked="" type="checkbox"/>
<b>M Carbon Spiegelkappen</b> Nur in Verbindung mit M Sportpaket	3ME	<b>900,-</b> [756,30]	<input type="checkbox"/>	<input type="checkbox"/>	<input type="checkbox"/>
<b>Aluminium-Trittbrett</b> mit Gummieinleger  Hinweis: In Verbindung mit M Sportpaket Entfall M spezifischer Seitenschweller	328	<b>600,-</b> [504,20]	<input type="checkbox"/>	<input type="checkbox"/>	<input type="checkbox"/>
<b>Modellschriftzug – Entfall</b>	320	-,-	<input type="checkbox"/>	<input type="checkbox"/>	<input type="checkbox"/>
<b>Entfall Zusatz-Schriftzug außen</b> Nur in Verbindung mit M Sportpaket	3DZ	-,-	<input type="checkbox"/>	<input type="checkbox"/>	<input type="checkbox"/>
<b>BMW Kristallscheinwerfer Iconic Glow</b>	3DM	<b>2.100,-</b> [1.764,70]	<input type="checkbox"/>	<input type="checkbox"/>	<input type="checkbox"/>
<b>INTERIEUR</b>					
<b>M Lederlenkrad</b> Nur in Verbindung mit M Sportpaket oder M Sportpaket Pro	710	-,-	<input type="checkbox"/>	<input type="checkbox"/>	<input checked="" type="checkbox"/>
<b>BMW Individual Instrumententafel lederbezogen</b>  Im Umfang Exklusiv Paket enthalten  In Verbindung mit BMW Individual Volllederausstattung Merino	4M5	<b>1.300,-</b> [1.092,43]	<input type="checkbox"/>	<input type="checkbox"/>	<input type="checkbox"/>
		-,-	<input type="checkbox"/>	<input type="checkbox"/>	<input type="checkbox"/>
<b>Glasapplikation „CraftedClarity“ für Interieurelemente</b>  Im Umfang Exklusiv Paket enthalten	4A2	<b>660,-</b> [554,62]	<input type="checkbox"/>	<input type="checkbox"/>	<input type="checkbox"/>
<b>M Dachhimmel Alcantara Anthrazit</b>  Im Umfang M Sportpaket enthalten	776	<b>1.400,-</b> [1.176,47]	<input type="checkbox"/>	<input type="checkbox"/>	<input checked="" type="checkbox"/>
<b>M Dachhimmel Alcantara Elfenbeinweiß</b> Nur in Verbindung mit BMW Individual Volllederausstattung Tartufo   Schwarz, Elfenbeinweiß   Atlasgrau  In Verbindung mit M Sportpaket	XD5	<b>1.750,-</b> [1.470,59]	<input type="checkbox"/>	<input type="checkbox"/>	<input type="checkbox"/>
		-,-	<input type="checkbox"/>	<input type="checkbox"/>	<input type="checkbox"/>
		<b>350,-</b> [294,12]	<input type="checkbox"/>	<input type="checkbox"/>	<input type="checkbox"/>
<b>KONNEKTIVITÄT UND INFOTAINMENT</b>					
<b>Harman Kardon Surround Sound System</b>  Im Umfang Exklusiv Paket enthalten	688	<b>950,-</b> [798,31]	<input type="checkbox"/>	<input type="checkbox"/>	<input checked="" type="checkbox"/>
<b>Bowers &amp; Wilkins Diamond Surround Sound System</b>  In Verbindung mit Exklusiv Paket	6F1	<b>5.450,-</b> [4.579,83]	<input type="checkbox"/>	<input type="checkbox"/>	<input type="checkbox"/>
		<b>4.500,-</b> [3.781,51]	<input type="checkbox"/>	<input type="checkbox"/>	<input type="checkbox"/>
		<b>4.500,-</b> [3.781,51]	<input type="checkbox"/>	<input type="checkbox"/>	<input type="checkbox"/>
<b>Travel &amp; Comfort System</b>  Hinweis: Diverse Travel & Comfort Komponenten aufgrund modular gestalteter Steckkupplung über Original BMW Zubehör für Multifunktionshalter erhältlich	4FL	<b>300,-</b> [252,10]	<input type="checkbox"/>	<input type="checkbox"/>	<input type="checkbox"/>



# SONDERAUSSTATTUNGEN.

	SA-Nr.	EUR inkl. 19 % MwSt. [EUR ohne MwSt.]	xDrive40d	xDrive40i	M60i xDrive
<b>ANTRIEB / FAHRDYNAMIK / FAHRWERK</b>					
<b>M Sportbremse</b> Schwarz lackierte Bremssättel mit M Schriftzug Nur in Verbindung mit M Sportpaket Pro	3M3	-,-	<input type="checkbox"/>	<input type="checkbox"/>	<input type="checkbox"/>
<b>M Sportbremse</b> Blau lackierte Bremssättel mit M Schriftzug Nur in Verbindung mit M Sportpaket oder M Sportpaket Pro	2NH	<b>700,-</b> [588,24]	<input type="checkbox"/>	<input type="checkbox"/>	<input checked="" type="checkbox"/>
<b>Integral-Aktivlenkung</b> Hinweis: X7 aktuell nur mit Integral-Aktivlenkung verfügbar	2VH	<b>1.450,-</b> [1.218,49]	<input type="checkbox"/>	<input type="checkbox"/>	<input checked="" type="checkbox"/>
<b>Executive Drive Pro</b> Nur in Verbindung mit Integral-Aktivlenkung	2VS	<b>3.570,-</b> [3.000]	<input type="checkbox"/>	<input type="checkbox"/>	<input checked="" type="checkbox"/>
<b>FAHRASSISTENZ UND SICHERHEIT</b>					
<b>Driving Assistant Professional</b> Kamera- und radarbasiertes Fahrerassistenzsystem bestehend aus:  <ul style="list-style-type: none"> <li>- Driving Assistant</li> <li>- Nothalteassistent</li> <li>- Aktive Geschwindigkeitsregelung mit Stop &amp; Go-Funktion</li> <li>- Ampelerkennung</li> <li>- Automatischer Speed Limit Assist</li> <li>- Lenk- und Spurführungsassistent</li> <li>- Spurhalteassistent</li> <li>- Spurwechselassistent</li> <li>- Querverkehrswarnung vorne</li> <li>- Ausweichhilfe</li> <li>- Kreuzungswarnung mit City-Bremsfunktion</li> <li>- Falschfahrwarnung</li> <li>- Lokale Gefahrenwarnung</li> <li>- Rettungsgassenassistent</li> </ul> Nur in Verbindung mit Autobahnassistent	5AU	<b>1.840,-</b> [1.546,21]	<input type="checkbox"/>	<input type="checkbox"/>	<input type="checkbox"/>
<b>Autobahnassistent</b> Erweiterung der Sonderausstattung Driving Assistant Professional um folgende Funktionen:  <ul style="list-style-type: none"> <li>- erweiterte Lenkunterstützung bis 130 km/h auf Autobahnen in Deutschland</li> <li>- Spurwechselassistent mit Blickbestätigung</li> </ul> Der Autobahnassistent ist nur in Verbindung mit den erforderlichen BMW Connected Drive Diensten verfügbar. Die Laufzeit für diese Dienste beträgt 2 Jahre. Die Funktion des automatischen Spurwechsels mit Blickbestätigung ist auch ohne diese Dienste nutzbar.  Nur in Verbindung mit Parking Assistant Plus oder -Professional und Driving Assistant Professional.	5AX	<b>990,-</b> [831,93]	<input type="checkbox"/>	<input type="checkbox"/>	<input type="checkbox"/>
<b>Parking Assistant Professional</b> Kamera- und ultraschallbasiertes Assistenzsystem bestehend aus dem Parking Assistant Professional sowie den Funktionen des Parking Assistant und Remotebedienung (Smartphone)	5DW	<b>1.500,-</b> [1.260,50]	<input type="checkbox"/>	<input type="checkbox"/>	<input type="checkbox"/>
<b>M Sicherheitsgurte</b> Nur in Verbindung mit M Sportpaket Pro  Im Umfang M Sportpaket Pro enthalten	4GQ	-,-	<input type="checkbox"/>	<input type="checkbox"/>	<input type="checkbox"/>

# KOMFORT UND FUNKTIONALITÄT.

	SA-Nr.	EUR inkl. 19 % MwSt. [EUR ohne MwSt.]	xDrive40d	xDrive40i	M60i xDrive
<b>KOMFORT UND FUNKTIONALITÄT</b>					
<b>M Multifunktionssitze für Fahrer und Beifahrer</b> elektrisch verstellbar mit Memory-Funktion inkl. Lordosenstütze Nur in Verbindung mit M Sportpaket oder M Sportpaket Pro Nur in Verbindung mit BMW Individual erweiterte Lederausstattung Merino Schwarz   Schwarz, BMW Individual Volllederausstattung Merino Schwarz   Schwarz oder Tortufo   Schwarz	4MA	<b>800,-</b> [672,27]	<input type="checkbox"/>	<input type="checkbox"/>	<input type="checkbox"/>
<b>6-Sitzigkeit</b> Nur mit ausgewählter Lederausstattung verfügbar  Hinweis: Die Sitze der 2. Sitzreihe sind nicht umklappbar	4U5	<b>850,-</b> [714,29]	<input type="checkbox"/>	<input type="checkbox"/>	<input type="checkbox"/>
<b>Sitzheizung vorn und hinten</b> Nur in Verbindung mit Komfortpaket	4HA	-,-	<input type="checkbox"/>	<input type="checkbox"/>	<input type="checkbox"/>
<b>Wärmekomfort Paket vorn</b> Nur in Verbindung mit Komfortpaket	4HB	-,-	<input type="checkbox"/>	<input type="checkbox"/>	<input type="checkbox"/>
<b>Aktive Sitzbelüftung vorn</b> Im Umfang Exklusiv Paket enthalten	453	<b>900,-</b> [756,30]	<input type="checkbox"/>	<input type="checkbox"/>	<input type="checkbox"/>
<b>Massagefunktion vorn</b> Nur in Verbindung mit M Multifunktionssitze für Fahrer und Beifahrer oder Aktive Sitzbelüftung vorn  Im Umfang Exklusiv Paket enthalten	4T7	<b>1.250,-</b> [1.050,42]	<input type="checkbox"/>	<input type="checkbox"/>	<input type="checkbox"/>
<b>Klimaautomatik mit 5-Zonen-Regelung</b>	4NN	<b>1.020,-</b> [857,14]	<input type="checkbox"/>	<input type="checkbox"/>	<input type="checkbox"/>
<b>Standheizung</b> Nur in Verbindung mit Komfortpaket	536	<b>1.450,-</b> [1.218,49]	<input type="checkbox"/>	<input type="checkbox"/>	<input type="checkbox"/>
<b>Ambient Air Paket</b>	4NM	<b>350,-</b> [294,12]	<input type="checkbox"/>	<input type="checkbox"/>	<input type="checkbox"/>
<b>Sonnenschutzrollos</b>	417	<b>850,-</b> [714,28]	<input type="checkbox"/>	<input type="checkbox"/>	<input type="checkbox"/>
<b>Sonnenschutzverglasung</b>	420	<b>520,-</b> [436,97]	<input type="checkbox"/>	<input type="checkbox"/>	<input type="checkbox"/>
<b>Panorama-Glasdach Sky Lounge</b> Im Umfang Exklusiv Paket enthalten	407	<b>1.000,-</b> [840,34]	<input type="checkbox"/>	<input type="checkbox"/>	<input type="checkbox"/>
<b>Anhängerkupplung</b> Anhängelast 3,5 t	3AC	<b>1.350,-</b> [1.134,45]	<input type="checkbox"/>	<input type="checkbox"/>	<input type="checkbox"/>
<b>Gepäckraumtrennnetz</b> Nicht in Verbindung mit 6-Sitzigkeit  Hinweis: In Kombination mit 5-Zonen Klimaautomatik, kann das Netz nicht an der C-Säule befestigt werden	413	<b>200,-</b> [168,07]	<input type="checkbox"/>	<input type="checkbox"/>	<input type="checkbox"/>
<b>WEITERE FUNKTIONEN</b>					
<b>M Sportabgasanlage</b> Nur in Verbindung mit M Sportpaket Pro	1MA	-,-	<input type="checkbox"/>	<input type="checkbox"/>	<input checked="" type="checkbox"/>
<b>Garagentoröffner, integriert</b> Hinweis: Kompatibilität zur bestehenden Schließanlage kann unter <a href="http://www.homelink.com">www.homelink.com</a> geprüft werden	319	<b>260,-</b> [218,49]	<input type="checkbox"/>	<input type="checkbox"/>	<input type="checkbox"/>



# TECHNISCHE WERTE.

BMW X7 Benziner / Diesel	xDrive40d	xDrive40i	M60i xDrive
<b>Gesamtfahrzeugantrieb<sup>1</sup></b>			
Antriebstyp	Diesel – 48 Volt Mild-Hybrid	Benzin – 48 Volt Mild-Hybrid	Benzin – 48 Volt Mild-Hybrid
Leistung in kW (PS)	259 (352)	280 (381)	390 (530)
Drehmoment in Nm	720	540	750
Getriebe	8-Gang Steptronic Sport Getriebe	8-Gang Steptronic Sport Getriebe	8-Gang Steptronic Sport Getriebe
Antriebsart	Allradantrieb	Allradantrieb	Allradantrieb
<b>TwinPower Turbo Verbrennungsmotor<sup>1</sup></b>			
Zylinder	6	6	8
Hubraum in cm <sup>3</sup>	2.993	2.998	4.395
Nennleistung in kW (PS) / 1/min	259 (352) / 4.400	280 (381) / 5.200 – 6.250	390 (530) / 5.500 – 6.000
Nenndrehmoment in Nm/l/min	700 / 1.750 – 2.250	520 / 1.850 – 5.000	750 / 1.800 – 4.600
<b>Elektromotor</b>			
(Nenn-) Leistung in kW (PS)	9 (12)	9 (12)	9 (12)
(Nenn-) Drehmoment in Nm	200	200	200
<b>Fahrleistung</b>			
Beschleunigung 0–100 km/h in s	5,9	5,8	4,7
Höchstgeschwindigkeit in km/h	245	250	250
<b>Verbrauch, Emissionen und Reichweite<sup>1</sup></b> (Tatsächlich mögliche Werte bei individueller Konfiguration) <sup>5</sup>			
Abgasnorm (typzugelassen)	EU6e	EU6e	EU6e
Kraftstoffverbrauch, kombiniert WLTP in l/100 km	8,6 – 7,8	10,6 – 9,6	12,9 – 12,1
CO <sub>2</sub> -Klasse, kombiniert	G	G	G
CO <sub>2</sub> -Emissionen, kombiniert WLTP in g/km	225 – 204	240 – 217	292 – 273
Standgeräusch in dB(A) / 1/min <sup>3</sup>	72/3.750	78/3.750	72/3.750
Vorbeifahrtgeräusch in dB(A) <sup>3</sup>	69	68	66
<b>Batterie / Laden</b>			
Energieinhalt Batterie in kWh, Brutto	0,4	0,4	0,4
<b>Abmessungen/Gewichte</b>			
Leergewicht in kg <sup>4</sup>	2.565	2.490	2.675
Zulässiges Gesamtgewicht in kg	3.325	3.215	3.355
Zuladung in kg	835	800	755
Zulässige ungebremste Anhängelast	750	750	750
Maximale Anhängelast gebremst, 12% Steigung / Stützlast in kg <sup>5</sup>	2.220	2.220	2.700
Gepäckraumvolumen in l	750	750	750
Tankinhalt in l	80	83	83
<b>Räder/Reifen</b>			
Reifendimension	275 / 50 R20 113W XL	275 / 50 R20 113W XL	285 / 45 R21 113Y XL
Felgendimension	8,5Jx20	8,5Jx20	9,5Jx21

<sup>1</sup> Angaben zu Leistung für Benzinmotoren beziehen sich auf den Betrieb mit Kraftstoff der Qualität ROZ 98. Angaben zu Verbrauch beziehen sich auf den Betrieb mit Referenzkraftstoff gemäß VO (EU) 1151/2017. Kraftstoffqualitäten bleifrei ROZ 91 und höher mit einem maximalen Ethanol-Anteil von 25 % (E25) sind zulässig. BMW empfiehlt die Verwendung eines Kraftstoffs mit ROZ 95. Für High-Performance-Automobile empfiehlt BMW die Verwendung eines Kraftstoffs mit ROZ 98.

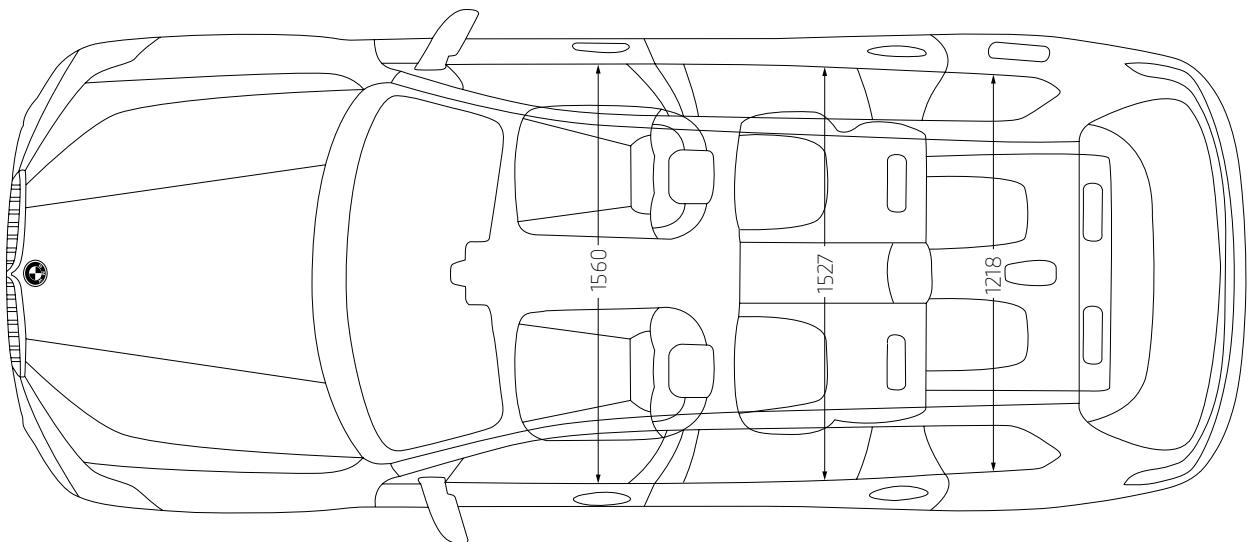
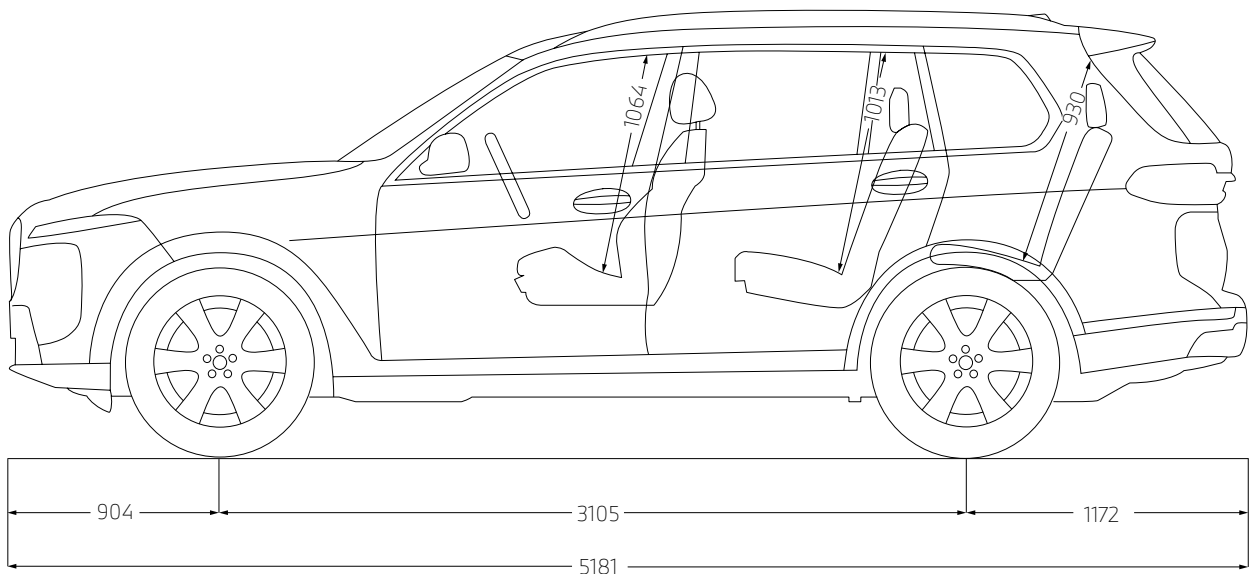
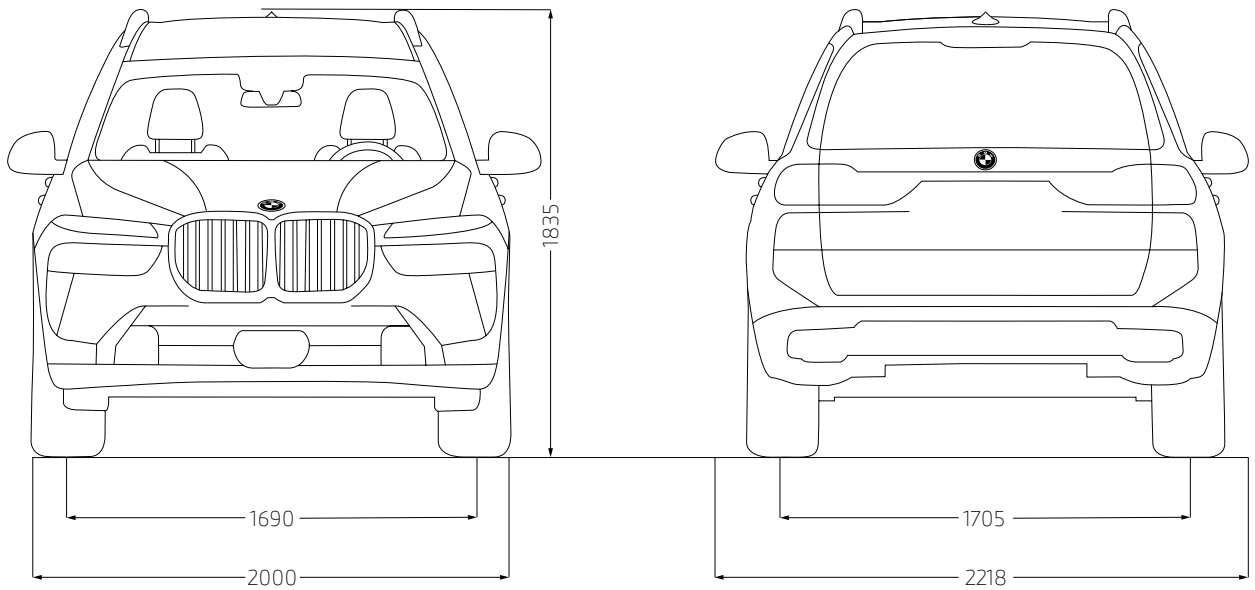
<sup>2</sup> Setzt sich zusammen aus verbrennungsmotorischem Antrieb (angegebener Nennwert) und elektrischem Antrieb (bis zu angegebenem Nennwert).

<sup>3</sup> Die gemäß UN/ECE Regelung Nr. 51/EU-Verordnung 540/2014 gemessenen Werte sind gerundet.

<sup>4</sup> Das EG-Leergewicht bezieht sich auf ein Fahrzeug mit serienmäßiger Ausstattung und beinhaltet keine Sonderausstattungen. Im Leergewicht sind 90% Tankfüllung sowie 75 kg für den Fahrer berücksichtigt. Optionale Ausstattungen können das Gewicht des Fahrzeugs, die Nutzlast sowie bei Einfluss auf die Aerodynamik die Höchstgeschwindigkeit verändern.

<sup>5</sup> Anhängelast abhängig von der Fahrzeugausstattung.

# TECHNISCHE WERTE.





Jedes unserer Fahrzeuge lässt sich am Ende seiner Nutzungsphase, wie gesetzlich vorgeschrieben, zu mindestens 95 % verwerten sowie zu mindestens 85 % stofflich recyceln. Weitere Informationen finden Sie auf unserer Internetseite unter [www.bmw.de/recycling](http://www.bmw.de/recycling).

© BMW AG, München/Deutschland. Nachdruck, auch auszugsweise, nur mit schriftlicher Genehmigung von BMW AG, München.