



T H E



X M

DEZEMBER 2024

FAHRZEUGPREISE & MODELLE

Fahrzeugpreise & Modelle

- Fahrzeugpreise
- Serienausstattungen
- XM LABEL RED

AUSSTATTUNGEN

Ausstattungen

- Räder und Reifen
- Farbwelt Exterieur
- Farbwelt Interieur
- Sonderausstattungen

TECHNISCHE WERTE

Technische Werte

- Technische Werte



Ausgabe 1, 25.09.2024

Weitere Informationen erhalten Sie unter www.bmw.de und über unsere BMW Kundenbetreuung Montag bis Sonntag von 8.00 – 20.00 Uhr, Telefon 089 1250 160 00, E-Mail: kundenbetreuung@bmw.de

Weitere Informationen sowie den Konfigurator des BMW XM finden Sie online unter www.bmw.de/XM

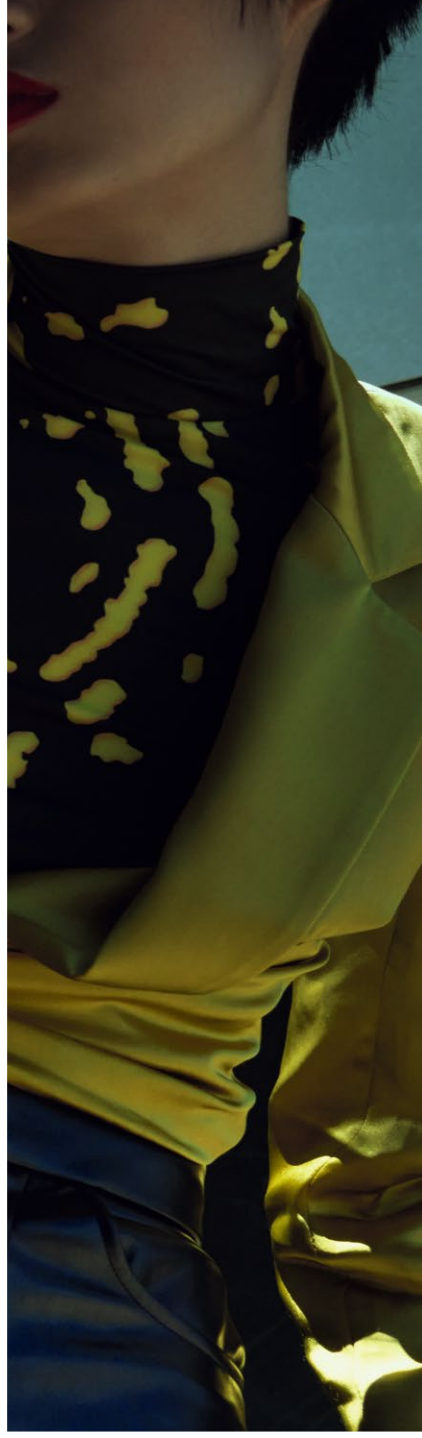
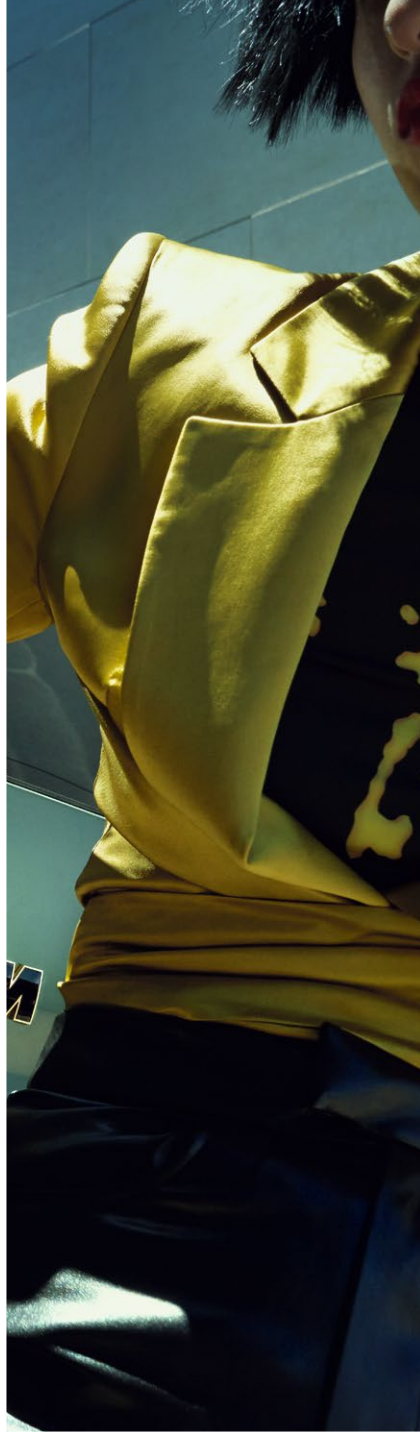


Jetzt konfigurieren

Die angegebenen Preise gelten für die in Deutschland angebotenen Modellausführungen. Alle dargestellten Preise verstehen sich als unverbindliche Preisempfehlung der BMW AG ab Werk ohne Überführungskosten.

Änderungen von Konstruktionen und Ausstattungen vorbehalten. Über den detaillierten Umfang der Sonderausstattungen und über weitere individuelle Ausstattungsmöglichkeiten (BMW Individual) informiert Sie gerne Ihr BMW Partner. Die technischen Daten, Verbrauchswerte und Anhängelasten beziehen sich auf ein Fahrzeug mit ab Werk verbauter Serien- und Sonderausstattung. Nachträglich verbaute Zubehör- bzw. Anbauteile sind nicht berücksichtigt.

FAHRZEUGPREISE & MODELLE



FAHRZEUGPREISE.

BMW M PLUG-IN-HYBRID

	XM 50e	XM	XM Label Red
Getriebe	8-Gang Sport-Automatic Getriebe Steptronic	8-Gang Sport-Automatic Getriebe Steptronic	8-Gang Sport-Automatic Getriebe Steptronic
Zylinder/Hubraum, Anzahl/cm ³	6/2.998	8/4.395	8/4.395
Leistung Gesamtfahrzeugantrieb in kW (PS) ^{1,2}	350 (476)	480 (653)	550 (748)
Verbrennungsmotor in kW (PS)	230 (313)	360 (489)	430 (585)
E-Motor kW (PS)	145 (197)	145 (197)	145 (197)
Pflichtangaben gemäß Pkw EnVKV³			
Energieverbrauch, kombiniert WLTP in kWh/100 km	35,9	37,8	38,0
Kraftstoffverbrauch, kombiniert WLTP in l/100 km ⁴	1,7	1,9	2,0
CO ₂ -Emissionen, kombiniert WLTP in g/km	37	43	45
CO ₂ -Klasse bei entladener Batterie/kombiniert	G/B	G/B	G/B
Kraftstoffverbrauch bei entladener Batterie, WLTP kombiniert l/100km	11,4	12,9	12,9
FAHRZEUGGRUNDPREIS	132.400,- [111.260,50]	178.000,- [149.579,83]	203.000,- [170.588,23]

EUR inkl. 19% MwSt. [EUR ohne MwSt.]

Dargestellt sind Fahrzeugpreise in **EUR inkl. 19% MwSt.** [EUR ohne MwSt.] als unverbindliche Preisempfehlung ab Werk ohne Überführungskosten.

BMW xDrive – das intelligente Allradsystem von BMW

¹ Die Leistung ist abhängig vom Ladezustand der Batterie.

² Setzt sich zusammen aus verbrennungsmotorischem Antrieb (angegebener Nennwert) und elektrischem Antrieb (bis zu angegebenem Nennwert). Weitere Angaben finden Sie im Kapitel TECHNISCHE WERTE.

³ Zusätzliche Information zu möglichen Werten bei individueller Konfiguration nach WLTP finden Sie im Kapitel TECHNISCHE WERTE.

⁴ Angaben zu Leistung für Benzinmotoren beziehen sich auf den Betrieb mit Kraftstoff der Qualität ROZ 98. Angaben zu Verbrauch beziehen sich auf den Betrieb mit Referenzkraftstoff gemäß VO (EU) 1151/2017. Kraftstoffqualitäten bleifrei ROZ 91 und höher mit einem maximalen Ethanol-Anteil von 25 % (E25) sind zulässig. BMW empfiehlt die Verwendung eines Kraftstoffs mit ROZ 95. Für High-Performance-Automobile empfiehlt BMW die Verwendung eines Kraftstoffs mit ROZ 98.

AUSGEWÄHLTE SERIENAUSSTATTUNGEN.

	XM 50e	XM	XM Label Red
EXTERIEUR			
Metallic-Lackierung	■	■	■
21" M Leichtmetallräder Doppelspeiche 918 M mit Mischbereifung 9,5Jx21 mit Bereifung 275/45 vorn 10,5Jx21 mit Bereifung 315/40 hinten Lightning grey High-Performance-Bereifung	■	■	■
Akzentband in Schwarz	■		
Akzentband in Night Gold		■	
Akzentband in Rot			■
LED-Scheinwerfer	■	■	■
Heckleuchten in LED-Technik, dreidimensional	■	■	■
BMW Niere Iconic Glow	■	■	■
Nierenrahmen zweiteilig in Aluminium satiniert mit Schriftzug "XM"	■		
Nierenrahmen zweiteilig in Night Gold mit Schriftzug „XM"		■	
Nierenrahmen zweiteilig in Hochglanz Schwarz mit Schriftzug "XM"			■
M Hochglanz Shadow Line	■	■	■
M Aerodynamikpaket	■	■	■
M spezifischer Außenspiegel	■	■	■
INTERIEUR			
BMW Individual Leder Merino	■	■	
BMW Individual Leder 'Merino' mit Exklusivumfängen			■
M Multifunktionssitze für Fahrer und Beifahrer	■	■	■
M Lounge Rücksitzbank	■	■	■
Rücksitzlehne, umklappbar	■	■	■
M Interieurleisten Carbon Fibre	■	■	
Interieurleisten 'Carbon Fibre M Signatur'			■
BMW Individual Instrumententafel lederbezogen	■	■	■
Skulpturaler Alcantara Dachhimmel	■	■	■
M Lederlenkrad	■	■	■
Rahmenloser Innenspiegel	■	■	■
Einstiegsleisten vorn links und rechts, beleuchtet, mit Schriftzug	■	■	■
Ambientes Licht	■	■	■

AUSGEWÄHLTE SERIENAUSSTATTUNGEN.

	XM 50e	XM	XM Label Red
KONNEKTIVITÄT UND INFOTAINMENT			
BMW Live Cockpit Professional	■	■	■
<ul style="list-style-type: none"> – BMW Curved Display – BMW Operating System 8.5 – Navigationsfunktion – Navigationsführung mit „Augmented Reality“ – Vollfarbiges BMW Head-Up Display – Intuitive Bedienmöglichkeiten, BMW Controller – Bluetooth / WiFi Schnittstelle mit Freisprecheinrichtung – Audio Tuner mit Diversity-Empfang und RDS – 4G LTE Connectivity bzw. 5G Netz mit der Personal eSIM (sofern Smartphone kompatibel) – Remote Software Upgrade – Vehicle Apps⁷ – Navigationskarten-Update Over-the-Air (OTA) – Intelligent Personal Assistant⁷ – Augmented View – BMW Maps Update⁷ – USB Anschlüsse 			
Connected Package Professional⁵	■	■	■
<ul style="list-style-type: none"> – Remote Services – Connected Navigation inkl. Real Time Traffic Information (RTTI) (inkl. Gefahrenmeldungen)⁷ – Smartphone Integration^{6,8} – Connected Music⁷ – Connected Charging⁷ – 3rd Party Assistants⁷ 			
ConnectedDrive Services⁵	■	■	■
Intelligenter Notruf inkl. Teleservices und BMW Unfallhilfe⁵	■	■	■
BMW IconicSounds Electric	■	■	■
Wireless Charging Ablage	■	■	■
Personal eSIM	■	■	■
BMW Gestiksteuerung	■	■	■
Harman Kardon Surround Sound System	■	■	■
DAB-Tuner	■	■	■
ANTRIEB / FAHRDYNAMIK / FAHRWERK			
M TwinPower Turbo Reihen-6-Zylinder-Benzinmotor	■		
M TwinPower Turbo V8-Zylinder-Benzinmotor		■	■
8-Gang Sport-Automatic Getriebe Steptronic inkl. Automatic Hold Funktion und Schaltwippen am Lenkrad	■	■	■
E-Motor	■	■	■
Auto Start Stopp Funktion	■	■	■
Geschwindigkeitsregelung mit Bremsfunktion	■	■	■
Servotronic	■	■	■
M xDrive	■	■	■
Adaptives M Fahrwerk Professional	■	■	■
M Sportdifferenzial		■	■
M Sportabgasanlage	■	■	■
M Sportbremse, schwarz hochglänzend	■	■	■

⁵ Informationen zu den BMW ConnectedDrive Diensten, die Allgemeinen Geschäfts- und Nutzungsbedingungen BMW ConnectedDrive sowie die rechtlichen Hinweise zum Datenschutz finden Sie unter: www.bmw.de/kundenbetreuung-connecteddrive. Für Fragen können Sie sich auch an die BMW ConnectedDrive Hotline wenden, die telefonisch von Montag bis Sonntag von 8:00 bis 20:00 Uhr unter Tel. +49 89 1250 –160 10 sowie per E-Mail unter bmw-connecteddrive@bmw.de zur Verfügung steht.

⁶ Hinweis zur Nutzung: Smartphone Integration ist dauerhaft im Fahrzeug verfügbar. Sie enthält Apple CarPlay[®] sowie Android Auto[®]. Nutzbarkeit des Apple Dienstes CarPlay[®] bzw. Google Dienstes Android Auto[®] kann aufgrund möglicher zukünftiger technischer Entwicklungen (z. B. der Mobiltelefone) nicht dauerhaft gewährleistet werden. CarPlay[®] ist eine Marke von Apple Inc. Android Auto[®] ist eine Marke von Google LLC.

⁷ Laufzeit: 2 Jahre

⁸ Laufzeit: unbeschränkt

AUSGEWÄHLTE SERIENAUSSTATTUNGEN.

	XM 50e	XM	XM Label Red
FAHRERASSISTENZ UND SICHERHEIT			
Active Protection	■	■	■
Aufmerksamkeitsassistent	■	■	■
Airbags	■	■	■
Kindersitzbefestigung ISOFIX für die äußeren Fondsitze	■	■	■
Akustischer Fußgängerschutz	■	■	■
Park Distance Control (PDC)	■	■	■
Parking Assistant Plus kamera- und ultraschallbasiertes Parkassistenzsystem bestehend aus:	■	■	■
<ul style="list-style-type: none"> – Parkassistent – Rückfahrkamera – Einparkhilfe Seite – Active PDC – Parken-Anfahrüberwachung – Rückfahrassistent – Surround View inkl. Top View, Panorama View und 3D Aktivierung – Remote 3D View – Drive Recorder – Anti-Diebstahl-Rekorder (Remote Theft Recorder) 			
Bitte beachten: Die in der Sonderausstattung enthaltenen Systemumfänge unterstützen nur innerhalb definierter Systemgrenzen. Verantwortung und Reaktion auf das reale Verkehrsgeschehen verbleiben beim/bei der jeweiligen Fahrer/-in.			
M Sicherheitsgurte	■	■	■
Alarmanlage	■	■	■
Reifendruck-Kontrolle	■	■	■
Reifen Pannen Anzeige	■	■	■
Reifenreparatur Set	■	■	■
Warndreieck inkl. Erste-Hilfe-Set	■	■	■
KOMFORT UND FUNKTIONALITÄT			
Erweitertes Außenspiegelpaket	■	■	■
Sitzheizung vorn und hinten	■	■	■
Aktive Sitzbelüftung vorn	■	■	■
Massagefunktion vorn	■	■	■
Wärmekomfort Paket vorn inkl. beheizte Armauflagen in Türen und Mittelkonsole, Lenkradheizung	■	■	■
Soft-Close-Automatik für Türen	■	■	■
Klimaautomatik mit 4-Zonen-Regelung	■	■	■
Standklimatisierung	■	■	■
Sonnenschutzverglasung	■	■	■
Getränkehalter, temperiert	■	■	■
Travel & Comfort System Hinweis: Diverse Travel & Comfort Komponenten aufgrund modular gestalteter Steckkupplung über Original BMW Zubehör für Multifunktionshalter erhältlich.	■	■	■
Komfortzugang Hinweis: Eine Liste der kompatiblen iPhones finden Sie unter www.bmw.com/digitalkey	■	■	■
Ladekabel Professional (Mode 3) für öffentliches Laden	■	■	■
Automatische Heckklappenbetätigung	■	■	■

XM LABEL RED.

Der **XM LABEL RED** enthält neben der Serienausstattung zusätzliche und abweichende Designumfänge und Ausstattungen, die um weitere Sonderausstattungen ergänzt werden können.

SA-Nr. EUR inkl. 19% MwSt. [EUR ohne MwSt.]

RÄDER UND REIFEN

21" M Leichtmetallräder Doppelspeiche 918 M mit Mischbereifung 9,5J x 21 mit Bereifung 275/45 vorn 10,5J x 21 mit Bereifung 315/40 hinten Lightning grey, High-Performance-Bereifung	1FT	Serie
22" M Leichtmetallräder Doppelspeiche 922 M Bicolor Akzent Rot mit Mischbereifung 10J x 22 mit Bereifung 275/40 vorn 11J x 21 mit Bereifung 315/35 hinten Bicolor, High-Performance-Bereifung	1FW	2.050,- [1.722,69]
22" M Leichtmetallräder Doppelspeiche 922 M Bicolor Akzent Rot mit Mischbereifung 10J x 22 mit Bereifung 275/40 vorn 11J x 21 mit Bereifung 315/35 Bicolor, Ultra-High-Performance-Bereifung	1FX	3.000,- [2.521,01]

Eine Übersicht aller verfügbaren Räder finden Sie im Abschnitt RÄDER UND REIFEN.

AUSSENFARBEN

METALLIC

M Brooklyn Grau metallic	C4P	Serie
---------------------------------	-----	--------------

INDIVIDUAL SONDERLACKIERUNGEN

BMW Individual Frozen Brilliant White metallic Petrol Mica metallic Sepia metallic Anglesey Green metallic	490	6.900,- [5.798,32]
---	-----	---------------------------

Eine Übersicht aller verfügbaren Lackierungen finden Sie im Abschnitt FARBWELT EXTERIEUR.

POLSTER

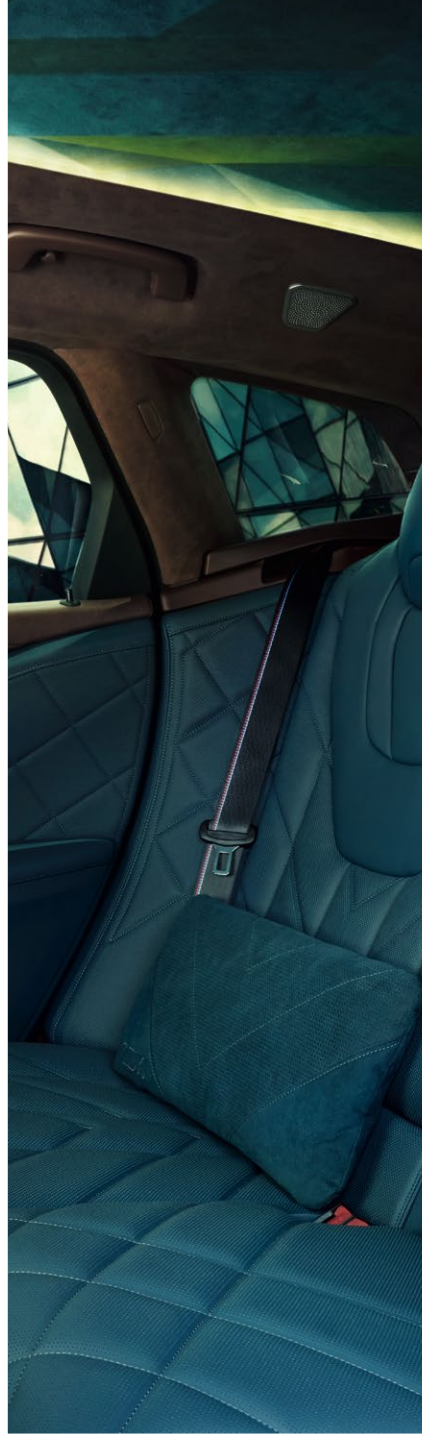
BMW INDIVIDUAL LEDER

BMW Individual Leder Merino mit Exklusivumfängen		
Fionarot Schwarz	VDHZ	Serie

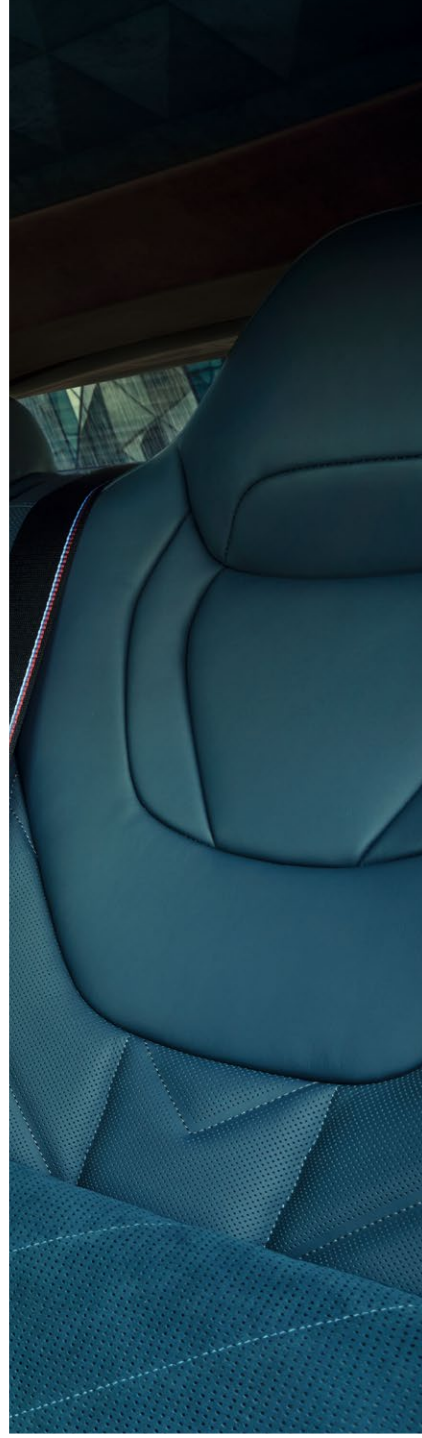
Eine Übersicht aller verfügbaren Polster finden Sie im Abschnitt FARBWELT INTERIEUR.

INTERIEURLEISTEN

Interieurleisten Carbon Fibre M Signatur	4LW	Serie
---	-----	--------------



AUSSTATTUNGEN



RÄDER UND REIFEN.

	SA-Nr.	EUR inkl. 19 % MwSt. [EUR ohne MwSt.]	XM 50e	XM	XM Label Red
21" M Leichtmetallräder Doppelspeiche 918 M mit Mischbereifung 9,5Jx21 mit Bereifung 275/45 vorn 10,5Jx21 mit Bereifung 315/40 hinten Lightning grey High-Performance-Bereifung	1FT	Serie	■	■	■
22" M Leichtmetallräder Doppelspeiche 922 M Bicolor mit Mischbereifung 10Jx22 mit Bereifung 275/40 vorn 11Jx22 mit Bereifung 315/35 hinten Schwarz uni/Jetblack uni, glanzgefräst High-Performance-Bereifung	1FU	1.650,- [1.344,54]	<input type="checkbox"/>	<input type="checkbox"/>	<input type="checkbox"/>
22" M Leichtmetallräder Doppelspeiche 922 M Bicolor mit Mischbereifung und Sportreifen 10Jx22 mit Bereifung 275/40 vorn 11Jx22 mit Bereifung 315/35 hinten Schwarz uni/Jetblack uni, glanzgefräst Ultra-High-Performance-Bereifung	1FV	2.600,- [2.184,87]	<input type="checkbox"/>	<input type="checkbox"/>	<input type="checkbox"/>
23" M Leichtmetallräder Sternspeiche 923 M Bicolor mit Mischbereifung 10Jx23 mit Bereifung 275/35 vorn 11Jx23 mit Bereifung 315/30 hinten Schwarz uni/Jetblack uni, glanzgefräst High-Performance-Bereifung	1FY	3.300,- [2.773,11]	<input type="checkbox"/>	<input type="checkbox"/>	<input type="checkbox"/>
23" M Leichtmetallräder Sternspeiche 923 M Bicolor Akzent Night Gold mit Mischbereifung 10Jx23 mit Bereifung 275/35 vorn 11Jx23 mit Bereifung 315/30 hinten Schwarz/Night Gold, glanzgefräst High-Performance-Bereifung	1FZ	3.300,- [2.773,11]	<input type="checkbox"/>	<input type="checkbox"/>	<input type="checkbox"/>
23" M Leichtmetallräder Sternspeiche 923 M Jetblack mit Mischbereifung 10 J x 23 mit Bereifung 275/35 vorn 11 J x 23 mit Bereifung 315/30 hinten Jetblack, glanzgefräst	1QZ	3.060,- [2.571,43]	<input type="checkbox"/>	<input type="checkbox"/>	<input type="checkbox"/>

BLEIBEN SIE IN DER SPUR.

Für die Originalbereifung Ihres BMW und alle bei BMW erworbenen Kompletträder und Reifen mit Sternmarkierung erhalten Sie automatisch und ohne Zusatzkosten die 36-monatige BMW Reifenversicherung mit bis zu 100 Kostenersatz im 1. Jahr. Erfahren Sie mehr unter www.bmw.de/bmw-roeder-reifen oder bei Ihrem BMW Partner. (Die BMW Reifenversicherung ist ein Produkt der Allianz Versicherungs-AG).

■ Serienausstattung Sonderausstattung –,- Sonderausstattung ohne Mehr-/ Minderpreis

FARBWELT EXTERIEUR.

	SA-Nr.	EUR inkl. 19% MwSt. [EUR ohne MwSt.]	XM 50e	XM	XM Label Red
UNI					
M Sao Paulo Gelb	C4H	-,-	<input type="checkbox"/>	<input type="checkbox"/>	<input type="checkbox"/>
METALLIC					
M Carbonschwarz	416	-,-	<input type="checkbox"/>	<input type="checkbox"/>	<input type="checkbox"/>
Saphirschwarz	475				
Mineralweiß	A96				
M Marina Bay Blue	CIK				
M Toronto Rot	C3G				
M Isle of Man Grün	C4G				
Cape York Grün	C5Y				
M Brooklyn Grau	C4P	Serie			■
Dravitgrau metallic	C36	2.400,- [2.016,80]	<input type="checkbox"/>	<input type="checkbox"/>	<input type="checkbox"/>
BMW INDIVIDUAL SONDERLACKIERUNG					
Petrol Mica metallic	P9M	6.900,-	<input type="checkbox"/>	<input type="checkbox"/>	<input type="checkbox"/>
Sepia metallic	P9N	[5798,31]			
Anglesey Green metallic	P9R				
BMW Individual Frozen Brilliant White metallic	W93				

FARBWELT INTERIEUR.

	SA-Nr.	EUR inkl. 19 % MwSt. [EUR ohne MwSt.]	XM 50e	XM	XM Label Red
POLSTER					
BMW INDIVIDUAL LEDER					
BMW Individual Lederausstattung Merino					
Schwarz	VCSW	Serie	■	■	
		-,-			□
Sakhir Orange	VCDA	1.500,- [1.260,50]	□	□	
		-,-			□
BMW Individual Lederausstattung Merino mit Exklusivumfängen					
Silverstone Deep Lagoon Ausführung BMW Individual Instrumententafel lederbezogen in Walknappa Vintage Coffee	VDA9 VDIP	2.500,- [2.100,84]	□	□	
		-,-			□
Fionarot Schwarz	VDHZ				■
INTERIEURLEISTEN					
M Interieurleisten Carbon Fibre	4MC	-,-	□	□	
Interieurleisten Carbon Fibre M Signatur	4LW	-,-			■

SONDERAUSSTATTUNGEN.

	SA-Nr.	EUR inkl. 19 % MwSt. [EUR ohne MwSt.]	XM 50e	XM	XM Label Red
EXTERIEUR					
M Hochglanz Shadow Line mit erweiterten Umfängen	7M9	300,- [252,10]	<input type="checkbox"/>	<input type="checkbox"/>	<input type="checkbox"/>
KONNEKTIVITÄT UND INFOTAINMENT					
Bowers & Wilkins Diamond Surround Sound System	6F1	4.450,- [3.739,50]	<input type="checkbox"/>	<input type="checkbox"/>	<input type="checkbox"/>
ANTRIEB / FAHRDYNAMIK / FAHRWERK					
M Driver's Package	7ME	2.450,- [2.058,82]		<input type="checkbox"/>	<input type="checkbox"/>
M Sportbremse, dunkelblau metallic	3M1	500,- [420,17]	<input type="checkbox"/>	<input type="checkbox"/>	<input type="checkbox"/>
M Sportbremse, rot hochglänzend	3M2	500,- [420,17]	<input type="checkbox"/>	<input type="checkbox"/>	<input type="checkbox"/>
FAHRASSISTENZ UND SICHERHEIT					
Driving Assistant Professional kamera- und radarbasiertes Fahrerassistenzsystem bestehend aus:	5AU	2.750,- [2.310,92]	<input type="checkbox"/>	<input type="checkbox"/>	<input type="checkbox"/>
<ul style="list-style-type: none"> - Spurwechselwarnung mit Fahrbahnrückführung - Querverkehrswarnung hinten - Heckkollisionswarnung - Ausstiegswarnung - Nothalteassistent - Ampelerkennung - Lenk- und Spurführungsassistent - Spurhalteassistent mit aktiver Navigationsführung und aktivem Seitenkollisionsschutz - Spurwechslassistent - Querverkehrswarnung vorn - Ausweichhilfe - Kreuzungswarnung mit City-Bremsfunktion - Falschfahrwarnung - Lokale Gefahrenwarnung - Rettungsgassenassistent 					
Autobahnassistent Nur in Verbindung mit Driving Assistant Professional	5AX	990,- [831,93]	<input type="checkbox"/>	<input type="checkbox"/>	<input type="checkbox"/>
WEITERE FUNKTIONEN					
Anhängerkupplung	3AC	1.350,- [1.134,45]	<input type="checkbox"/>	<input type="checkbox"/>	<input type="checkbox"/>
Garagentoröffner, integriert	319	260,- [218,49]	<input type="checkbox"/>	<input type="checkbox"/>	<input type="checkbox"/>
Flexible Fast Charger (Mode 2) inkl. Haushaltsadapter E+F (CEE 7/7 10A) 230 V max. 2,3 kW	4T3	390,- [327,73]	<input type="checkbox"/>	<input type="checkbox"/>	<input type="checkbox"/>



TECHNISCHE WERTE.

BMW XM Plug-in-Hybrid	XM 50e	XM	XM Label Red
Gesamtfahrzeugantrieb			
Antriebstyp	Benzin Plug-in-Hybrid	Benzin Plug-in-Hybrid	Benzin Plug-in-Hybrid
Leistung in kW (PS) ^{1,2,6}	350 (476)	480 (653)	550 (748)
Drehmoment in Nm ^{1,2}	700	800	1.000
Getriebe	8-Gang Sport-Automatic Getriebe Steptronic	8-Gang Sport-Automatic Getriebe Steptronic	8-Gang Sport-Automatic Getriebe Steptronic
Antriebsart	Allradantrieb	Allradantrieb	Allradantrieb
TwinPower Turbo Verbrennungsmotor¹			
Zylinder	6	8	8
Hubraum in cm ³	2.998	4.395	4.395
Nennleistung in kW (PS) / 1/min	230 (313) / 5.000–6.500	360 (489) / 5.400–7.200	430 (585) / 5.600–6.500
Nennmoment in Nm / 1/min	450 / 1.750–4.700	650 / 1.600–5.000	750 / 1.800–5.400
Elektromotor^{6,8}			
(Nenn-) Leistung in kW (PS)	145 (197)	145 (197)	145 (197)
(Nenn-) Drehmoment in Nm	280	280	280
Fahrleistung			
Beschleunigung 0-100 km/h in s	5,1	4,3	3,8
Höchstgeschwindigkeit in km/h	250	250	250
Höchstgeschwindigkeit inkl. M Driver's Package (7ME) in km/h	–	270	290
Höchstgeschwindigkeit elektr. in km/h	140	140	140
Verbrauch, Emissionen und Reichweite¹ (Tatsächlich mögliche Werte bei individueller Konfiguration)			
Abgasnorm (typzugelassen)	EU6e	EU6e	EU6e
Energieverbrauch, kombiniert WLTP in kWh/100 km	35,9 – 33,6	37,7 – 34,5	38,0 – 35,2
Kraftstoffverbrauch, kombiniert WLTP in l/100 km ⁷	1,7 – 1,3	1,9 – 1,5	2,0 – 1,6
Kraftstoffverbrauch bei entladener Batterie, WLTP kombiniert l/100km	11,4 – 11,0	12,9 – 12,3	12,9 – 12,3
CO ₂ -Klasse, kombiniert ⁷	B	B	B
CO ₂ -Klasse bei entladener Batterie	G	G	G
CO ₂ -Emissionen, kombiniert WLTP in g/km ⁷	11,4 – 11,0	12,9 – 12,3	12,9 – 12,3
CO ₂ -Emissionen bei entladener Batterie WLTP in g/km	257 – 248	291 – 277	291 – 277
Standgeräusch in dB(A) / 1/min ³	83/3.750	89/3.750	92/3.750
Vorbeifahrtgeräusch in dB(A) ³	71	70	73
Elektrische Reichweite, WLTP in km ⁹	78 – 84	76 – 83	76 – 82
Elektrische Reichweite, WLTP (innerorts) in km ⁹	95 – 102	92 – 99	94 – 99
Batterie / Laden			
Energieinhalt Batterie in kWh, Netto	25,7	25,7	25,7
Maximale Ladeleistung AC in kW	7,4	7,4	7,4
Minimale Ladedauer AC 0–100 % Ladezustand in h	4:30	4:30	4:30

¹ Angaben zu Leistung für Benzinmotoren beziehen sich auf den Betrieb mit Kraftstoff der Qualität ROZ 98. Angaben zu Verbrauch beziehen sich auf den Betrieb mit Referenzkraftstoff gemäß VO (EU) 1151/2017. Kraftstoffqualitäten bleifrei ROZ 91 und höher mit einem maximalen Ethanol-Anteil von 25 % (E25) sind zulässig. BMW empfiehlt die Verwendung eines Kraftstoffs mit ROZ 95. Für High-Performance-Automobile empfiehlt BMW die Verwendung eines Kraftstoffs mit ROZ 98.

² Setzt sich zusammen aus verbrennungsmotorischem Antrieb (angegebener Nennwert) und elektrischem Antrieb (bis zu angegebenem Nennwert).

³ Die gemäß UN/ECE Regelung Nr. 51/EU-Verordnung 540/2014 gemessenen Werte sind gerundet.

⁴ Das EG-Leergewicht bezieht sich auf ein Fahrzeug mit serienmäßiger Ausstattung und beinhaltet keine Sonderausstattungen. Im Leergewicht sind 90% Tankfüllung sowie 75 kg für den Fahrer berücksichtigt. Optionale Ausstattungen können das Gewicht des Fahrzeugs, die Nutzlast sowie bei Einfluss auf die Aerodynamik die Höchstgeschwindigkeit verändern.

⁵ Anhängelast abhängig der Fahrzeugausstattung.

⁶ Leistung abhängig vom Ladezustand der Batterie.

⁷ Bei Plug-in-Hybrid: Gewichtet, kombiniert (EC AC Charge Weighted).

⁸ Bei Plug-in-Hybrid: Der rein elektrische Antrieb steht bei Temperaturen unter 0 Grad Celsius erst nach einigen Kilometern zur Verfügung, wenn sich die Batterie auf den betriebsfähigen Zustand erwärmt hat.

⁹ Reichweite abhängig von unterschiedlichen Faktoren, insbesondere: persönlicher Fahrstil, Streckenbeschaffenheit, Außentemperatur, Heizung/Klimatisierung, Vortemperierung.

TECHNISCHE WERTE.

BMW 5er Plug-In-Hybrid	XM 50e	XM	XM Label Red
Abmessung / Gewichte			
Leergewicht in kg ⁴	2.695	2.785	2.795
Zulässiges Gesamtgewicht in kg	3.220	3.300	3.300
Zuladung in kg	600	590	580
Zulässige ungebremste Anhängelast	750	750	750
Maximale Anhängelast gebremst, 12% Steigung / Stützlast in kg ⁵	2.700	2.700	2.700
Gepäckraumvolumen in l	527	527	527
Tankinhalt in l	69	69	69
Räder / Reifen			
Reifendimension	275 / 45 R21 vorn 315 / 40 R21 hinten	275 / 45 R21 vorn 315 / 40 R21 hinten	275 / 45 R21 vorn 315 / 40 R21 hinten
Felgendimension	9,5J x 21 vorn 10,5J x 21 hinten	9,5J x 21 vorn 10,5J x 21 hinten	9,5J x 21 vorn 10,5J x 21 hinten

¹ Angaben zu Leistung für Benzinmotoren beziehen sich auf den Betrieb mit Kraftstoff der Qualität ROZ 98. Angaben zu Verbrauch beziehen sich auf den Betrieb mit Referenzkraftstoff gemäß VO (EU) 1151/2017. Kraftstoffqualitäten bleifrei ROZ 91 und höher mit einem maximalen Ethanol-Anteil von 25 % (E25) sind zulässig. BMW empfiehlt die Verwendung eines Kraftstoffs mit ROZ 95. Für High-Performance-Automobile empfiehlt BMW die Verwendung eines Kraftstoffs mit ROZ 98.

² Setzt sich zusammen aus verbrennungsmotorischem Antrieb (angegebener Nennwert) und elektrischem Antrieb (bis zu angegebenem Nennwert).

³ Die gemäß UN/ECE Regelung Nr. 51/EU-Verordnung 540/2014 gemessenen Werte sind gerundet.

⁴ Das EG-Leergewicht bezieht sich auf ein Fahrzeug mit serienmäßiger Ausstattung und beinhaltet keine Sonderausstattungen. Im Leergewicht sind 90% Tankfüllung sowie 75 kg für den Fahrer berücksichtigt. Optionale Ausstattungen können das Gewicht des Fahrzeugs, die Nutzlast sowie bei Einfluss auf die Aerodynamik die Höchstgeschwindigkeit verändern.

⁵ Anhängelast abhängig der Fahrzeugausstattung.

⁶ Leistung abhängig vom Ladezustand der Batterie.

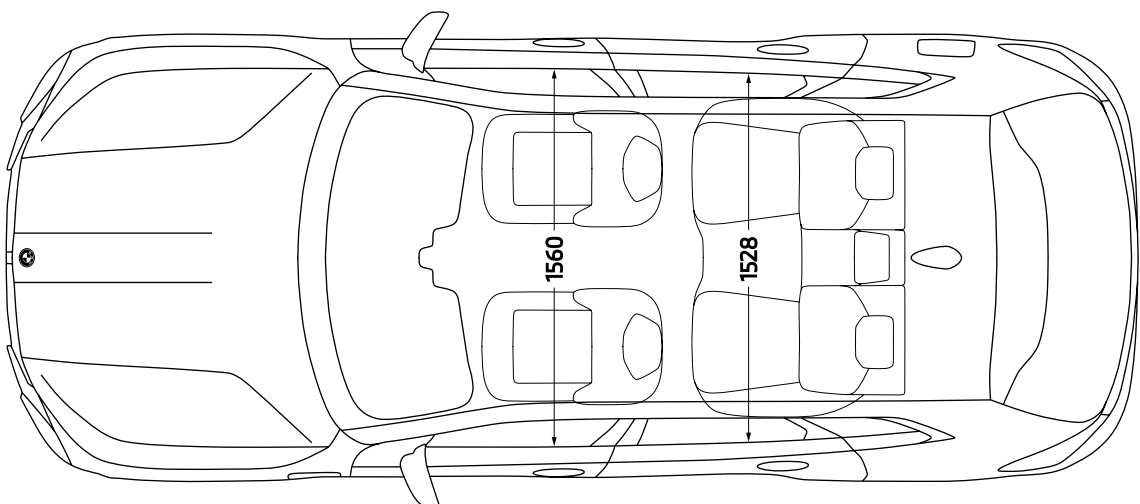
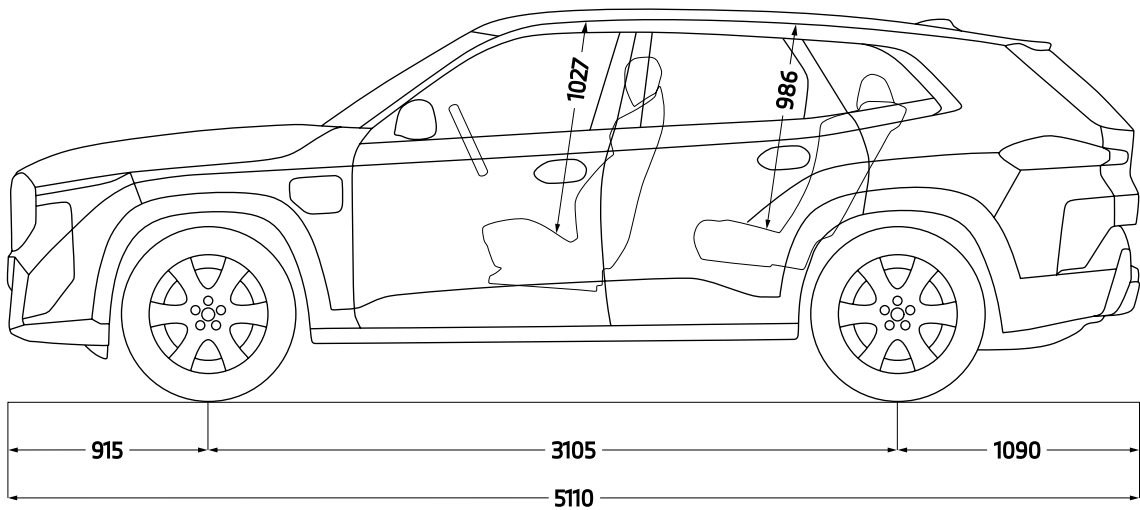
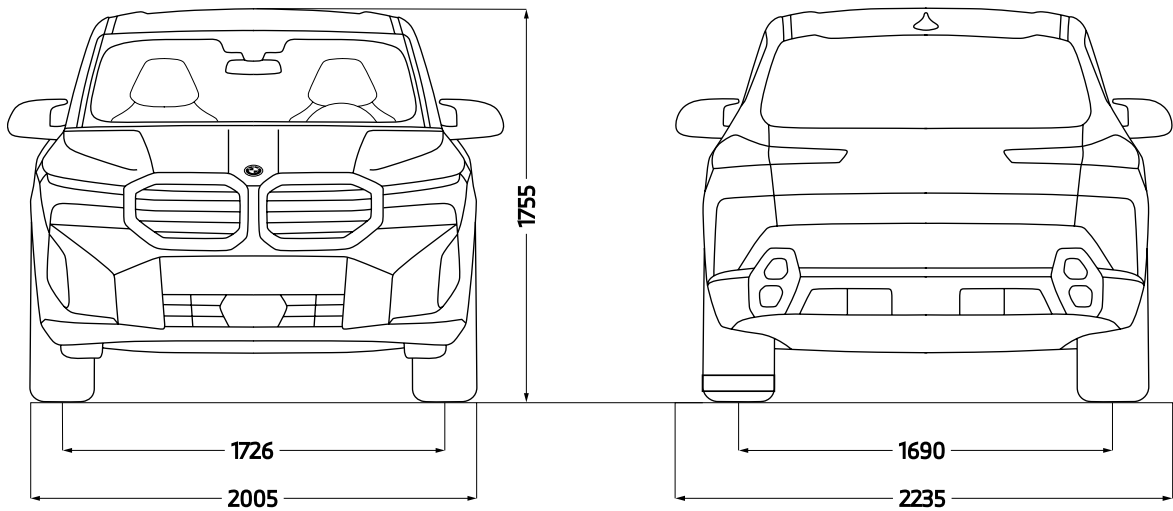
⁷ Bei Plug-in-Hybrid: Gewichtet, kombiniert (EC AC Charge Weighted).

⁸ Bei Plug-in-Hybrid: Der rein elektrische Antrieb steht bei Temperaturen unter 0 Grad Celsius erst nach einigen Kilometern zur Verfügung, wenn sich die Batterie auf den betriebsfähigen Zustand erwärmt hat.

⁹ Reichweite abhängig von unterschiedlichen Faktoren, insbesondere: persönlicher Fahrstil, Streckenbeschaffenheit, Außentemperatur, Heizung/Klimatisierung, Vorwärmung.

TECHNISCHE WERTE.

BMW XM



Jedes unserer Fahrzeuge lässt sich am Ende seiner Nutzungsphase, wie gesetzlich vorgeschrieben, zu mindestens 95 % verwerten sowie zu mindestens 85 % stofflich recyceln. Weitere Informationen finden Sie auf unserer Internetseite unter www.bmw.de/recycling.

© BMW AG, München/Deutschland. Nachdruck, auch auszugsweise, nur mit schriftlicher Genehmigung von BMW AG, München.