



THE  
2  
ACTIVE TOURER



MÄRZ 2025



#### Fahrzeugpreise & Modelle

- Fahrzeugpreise
- Serie
- Luxury Line
- M Sportpaket
- Premium Paket
- Innovationspaket
- Comfort Paket
- Travel Paket

#### Ausstattungen

- Räder und Reifen
- Farbwelt Exterieur
- Farbwelt Interieur
- Sonderausstattungen

#### Technische Werte

- Technische Werte

#### Ausgabe 1, 29.01.2025

Weitere Informationen erhalten Sie unter [www.bmw.de](http://www.bmw.de) und über unsere BMW Kundenbetreuung Montag bis Sonntag von 8.00 – 20.00 Uhr, Telefon 089 1250 160 00, E-Mail: [kundenbetreuung@bmw.de](mailto:kundenbetreuung@bmw.de)

Weitere Informationen sowie den Konfigurator des BMW 2er Active Tourer finden Sie online unter [www.bmw.de/2er-activetourer](http://www.bmw.de/2er-activetourer)



Jetzt konfigurieren

# FAHRZEUGPREISE & MODELLE



# FAHRZEUGPREISE.

## BMW PLUG-IN-HYBRID

	<b>225e xDrive</b>	<b>230e xDrive</b>			
Getriebe	7-Gang Steptronic mit Doppelkupplung	7-Gang Steptronic mit Doppelkupplung			
Zylinder/Hubraum, Anzahl/cm <sup>3</sup>	3/1.499	3/1.499			
Leistung Gesamtfahrzeugantrieb in kW (PS) <sup>1,2</sup>	180 (245)	240 (326)			
Verbrennungsmotor in kW (PS)	100 (136)	110 (150)			
E-Motor kW (PS)	80 (109)	130 (177)			
<b>Pflichtangaben gemäß Pkw EnVKV<sup>3</sup></b>					
Energieverbrauch, kombiniert WLTP in kWh/100 km	20,3	20,1			
Kraftstoffverbrauch, kombiniert WLTP in l/100 km <sup>4</sup>	0,9	0,9			
CO <sub>2</sub> -Emissionen, kombiniert WLTP in g/km	21	21			
CO <sub>2</sub> -Klasse bei entladener Batterie/kombiniert	E/B	E/B			
Kraftstoffverbrauch bei entladener Batterie, WLTP kombiniert l/100km	6,4	6,4			
<b>FAHRZEUGGRUNDPREIS</b>	<b>48.500,-</b> [40.756,30]	<b>52.200,-</b> [43.865,55]			

Dargestellt sind Fahrzeugpreise in **EUR inkl. 19% MwSt.** [EUR ohne MwSt.] als unverbindliche Preisempfehlung ab Werk ohne Überführungskosten.

### **BMW xDrive – das intelligente Allradsystem von BMW**

<sup>1</sup> Die Leistung ist abhängig vom Ladezustand der Batterie.

<sup>2</sup> Setzt sich zusammen aus verbrennungsmotorischem Antrieb (angegebener Nennwert) und elektrischem Antrieb (bis zu angegebenem Nennwert). Weitere Angaben finden Sie im Kapitel TECHNISCHE WERTE.

<sup>3</sup> Zusätzliche Information zu möglichen Werten bei individueller Konfiguration nach WLTP finden Sie im Kapitel TECHNISCHE WERTE.

<sup>4</sup> Angaben zu Leistung für Benzinmotoren beziehen sich auf den Betrieb mit Kraftstoff der Qualität ROZ 98. Angaben zu Verbrauch beziehen sich auf den Betrieb mit Referenzkraftstoff gemäß VO (EU) 1151/2017. Kraftstoffqualitäten bleifrei ROZ 91 und höher mit einem maximalen Ethanol-Anteil von 25 % (E25) sind zulässig. BMW empfiehlt die Verwendung eines Kraftstoffs mit ROZ 95. Für High-Performance-Automobile empfiehlt BMW die Verwendung eines Kraftstoffs mit ROZ 98.

# FAHRZEUGPREISE.

## BENZINER

	<b>216i</b>	<b>218i</b>	<b>220i</b>	<b>223i xDrive</b>
Getriebe	7-Gang Steptronic mit Doppelkupplung	7-Gang Steptronic mit Doppelkupplung	7-Gang Steptronic mit Doppelkupplung	7-Gang Steptronic mit Doppelkupplung
Zylinder/Hubraum, Anzahl/cm <sup>3</sup>	3/1.499	3/1.499	3/1.499	4/1.998
Leistung Gesamtfahrzeugantrieb in kW (PS) <sup>2</sup>	90 (122)	100 (136)	125 (170)	160 (218)
Mit 48 V Mild-Hybrid-Technologie in kW (PS)	–	–	14 (19)	14 (19)
<b>Pflichtangaben gemäß Pkw EnVKV<sup>3</sup></b>				
Kraftstoffverbrauch, kombiniert WLTP in l/100 km <sup>4</sup>	6,7	6,7	6,2	6,6
CO <sub>2</sub> -Emissionen, kombiniert WLTP in g/km	151	151	140	149
CO <sub>2</sub> -Klasse	E	E	E	E
<b>FAHRZEUGGRUNDPREIS</b>	<b>36.200,-</b> [30.420,17]	<b>38.300,-</b> [32.184,87]	<b>40.500,-</b> [34.033,61]	<b>48.000,-</b> [40.336,13]

## DIESEL

	<b>218d</b>	<b>220d</b>	<b>223d xDrive</b>	
Getriebe	7-Gang Steptronic mit Doppelkupplung	7-Gang Steptronic mit Doppelkupplung	7-Gang Steptronic mit Doppelkupplung	
Zylinder/Hubraum, Anzahl/cm <sup>3</sup>	4/1.995	4/1.995	4/1.995	
Leistung Gesamtfahrzeugantrieb in kW (PS) <sup>2</sup>	110 (150)	120 (163)	155 (211)	
Mit 48 V Mild-Hybrid-Technologie in kW (PS)	–	15 (20)	14 (19)	
<b>Pflichtangaben gemäß Pkw EnVKV<sup>3</sup></b>				
Kraftstoffverbrauch, kombiniert WLTP in l/100 km <sup>4</sup>	5,2	4,9	5,0	
CO <sub>2</sub> -Emissionen, kombiniert WLTP in g/km	137	128	132	
CO <sub>2</sub> -Klasse	E	D	D	
<b>FAHRZEUGGRUNDPREIS</b>	<b>42.100,-</b> [35.378,15]	<b>43.300,-</b> [36.386,55]	<b>50.000,-</b> [42.016,81]	

**EUR inkl. 19 % MwSt.** [EUR ohne MwSt.]

Dargestellt sind Fahrzeugpreise in **EUR inkl. 19 % MwSt.** [EUR ohne MwSt.] als unverbindliche Preisempfehlung ab Werk ohne Überführungskosten.

### BMW xDrive – das intelligente Allradsystem von BMW

<sup>1</sup> Die Leistung ist abhängig vom Ladezustand der Batterie.

<sup>2</sup> Setzt sich zusammen aus verbrennungsmotorischem Antrieb (angegebener Nennwert) und elektrischem Antrieb (bis zu angegebenem Nennwert). Weitere Angaben finden Sie im Kapitel TECHNISCHE WERTE.

<sup>3</sup> Zusätzliche Information zu möglichen Werten bei individueller Konfiguration nach WLTP finden Sie im Kapitel TECHNISCHE WERTE.

<sup>4</sup> Angaben zu Leistung für Benzinmotoren beziehen sich auf den Betrieb mit Kraftstoff der Qualität ROZ 98. Angaben zu Verbrauch beziehen sich auf den Betrieb mit Referenzkraftstoff gemäß VO (EU) 1151/2017. Kraftstoffqualitäten bleifrei ROZ 91 und höher mit einem maximalen Ethanol-Anteil von 25 % (E25) sind zulässig. BMW empfiehlt die Verwendung eines Kraftstoffs mit ROZ 95. Für High-Performance-Automobile empfiehlt BMW die Verwendung eines Kraftstoffs mit ROZ 98.

# AUSGEWÄHLTE SERIENAUSSTATTUNGEN.

	225e xDrive	230e xDrive	216i	218i	220i	223i xDrive	218d	220d	223d xDrive
<b>EXTERIEUR</b>									
<b>Lackierung Schwarz Uni</b>	■	■	■	■	■	■	■	■	■
<b>16" Leichtmetallräder Doppelspeiche 186</b> 7Jx16 mit Bereifung 205/65 R16 Silbergrau	■		■	■	■		■	■	
<b>17" Leichtmetallräder Sternspeiche 875</b> 7Jx17 mit Bereifung 205/60 R17 Hellgrau Leichtmetall-Alugussrad  Hinweis: ohne Radschraubensicherung		■							
<b>17" Leichtmetallräder Sternspeiche 832</b> 7Jx17 mit Bereifung 205/60 R17 Hellgrau  Hinweis: ohne Radschraubensicherung						■			■
<b>M Hochglanz Shadow Line</b> Nicht in Verbindung mit Dachreling Aluminium satiniert	■	■	■	■	■	■	■	■	■
<b>M Dachreling Hochglanz Shadow Line</b> Wird benötigt für Montage eines BMW Relingträgers, keine Aufnahme für Dachträger an der Karosserie vorhanden Nicht in Verbindung mit Exterieur Line Aluminium satiniert	■	■	■	■	■	■	■	■	■
<b>BMW Niere mit Gitterstäben, Stirnseite Schwarz hochglänzend, Nierenrahmen Chrom hochglänzend</b>	■	■	■	■	■	■	■	■	■
<b>Fensterschachtabdeckungen, Seitenfensterrahmen, Blenden B-Säule sowie Türen vorn/hinten, Dachleisten in Schwarz matt</b>	■	■	■	■	■	■	■	■	■
<b>Außenspiegel als Brüstungsspiegel auf Türaußenhaut, Schwarz matt mit Spiegelkappe in Wagenfarbe</b>	■	■	■	■	■	■	■	■	■
<b>Flächenbündig integrierte Klapp-Türgriffe</b>	■	■	■	■	■	■	■	■	■
<b>Schwellerverkleidung in Wagenfarbe</b>	■	■	■	■	■	■	■	■	■
<b>Modellschriftzug Heckklappe rechts</b>	■	■	■	■	■	■	■	■	■
<b>Heckspoiler konturiert und in Wagenfarbe mit seitlichen Aeroblades in Schwarz hochglänzend</b>	■	■	■	■	■	■	■	■	■
<b>Stoßfängerverkleidung vorn mit Lufteinlassblenden für Aircurtains in Schwarz matt</b>	■	■	■	■	■	■	■	■	■
<b>Stoßfängerverkleidung hinten mit zwei L-förmigen Zierblenden in Schwarz matt</b>	■	■	■	■	■	■	■	■	■
<b>INTERIEUR</b>									
<b>Polsterung Stoff Arktur Anthrazit</b>	■	■	■	■	■	■	■	■	■
<b>Seriensitz für Fahrer und Beifahrer</b>	■	■	■	■	■	■	■	■	■
<b>Sitzheizung für Fahrer und Beifahrer</b> Hinweis: keine Beheizung der Sitzwangen	■	■	■	■	■	■	■	■	■
<b>Interieurleisten Quarzsilber matt genarbt</b>	■	■	■	■	■	■	■	■	■
<b>Zierblende Mittelkonsole vorn in Schwarz hochglänzend</b>	■	■	■	■	■	■	■	■	■
<b>Sportlederlenkrad</b>	■	■	■	■	■	■	■	■	■
<b>Sonnenblenden mit beleuchteten Make-up Spiegel</b>	■	■	■	■	■	■	■	■	■
<b>Fußmatten in Velours</b>	■	■	■	■	■	■	■	■	■
<b>Gepäckraum</b>	■	■	■	■	■	■	■	■	■

# AUSGEWÄHLTE SERIENAUSSTATTUNGEN.

	225e xDrive	230e xDrive	216i	218i	220i	223i xDrive	218d	220d	223d xDrive
<b>KONNEKTIVITÄT UND INFOTAINMENT</b>									
<b>BMW Live Cockpit Plus<sup>7</sup></b>	■	■	■	■	■	■	■	■	■
– BMW Curved Display									
– BMW Operating System 9									
– Displaykombination mit 10,25" volldigitalem Instrumentendisplay und 10,7" Control Display									
– BMW Maps									
– BMW Intelligent Personal Assistant									
– Touchbedienung am Control Display									
– Smartphone Integration <sup>6</sup>									
– Bluetooth / WiFi Schnittstelle mit Freisprecheinrichtung									
– 4G LTE Connectivity									
– Remote Software Upgrade									
– BMW My Modes									
– BMW Digital Premium Dienste über Connected Drive Store kostenpflichtig buchbar <sup>5</sup>									
<b>Intelligenter Notruf</b>	■	■	■	■	■	■	■	■	■
<b>Lautsprechersystem</b>	■	■	■	■	■	■	■	■	■
Stereo-Lautsprechersystem mit 6 Lautsprechern									
<b>DAB-Tuner</b>	■	■	■	■	■	■	■	■	■
<b>Personal eSIM</b>	■	■	■	■	■	■	■	■	■
<b>KOMFORT UND FUNKTIONALITÄT</b>									
<b>Automatische Heckklappenbetätigung</b>	■	■	■	■	■	■	■	■	■
<b>Außenbeleuchtung</b>	■	■	■	■	■	■	■	■	■
<b>Innenbeleuchtung</b>	■	■	■	■	■	■	■	■	■
<b>Sichtfunktionen</b>	■	■	■	■	■	■	■	■	■
<b>Fensterheber elektrisch</b>	■	■	■	■	■	■	■	■	■
<b>Klimaautomatik mit 2-Zonenregelung inkl. Fondausströmer</b>	■	■	■	■	■	■	■	■	■
<b>Steckdosen</b>	■	■	■	■	■	■	■	■	■
<b>Größerer Kraftstofftank</b>	■	■	■	■	■	■	■	■	■
Mehrinhalt ca. 9 Liter									
<b>Alarmanlage</b>	■	■	■	■	■	■	■	■	■
<b>Reifenpannenset Plus</b>			■	■	■	■	■	■	■
<b>Reifenreparaturset</b>	■	■							
<b>ANTRIEB / FAHRDYNAMIK / FAHRWERK</b>									
<b>Steptronic Getriebe mit Doppelkupplung</b>	■	■	■	■	■	■	■	■	■
<b>Auto Start Stopp Funktion</b>	■	■	■	■	■	■	■	■	■
<b>BMW MyModes: PERSONAL, SPORT, EFFICIENT</b>	■	■	■	■	■	■	■	■	■
<b>Rekuperationssystem</b>					■	■			■
– Getriebeintegrierter 48-V-Elektromotor bis zu 14 kW Antriebsleistung, Elektrische Leistung generatorisch für Rekuperation: bis zu 15 kW									
– Eigene 48-V-Batterie im Fahrzeugcheck (0,9 kW/H) für das 48-V-Bordnetz, zur Speicherung der rekuperierten Energie									

<sup>5</sup> Informationen zu den BMW ConnectedDrive Diensten, die Allgemeinen Geschäfts- und Nutzungsbedingungen BMW ConnectedDrive sowie die rechtlichen Hinweise zum Datenschutz finden Sie unter [www.bmw.de/kundenbetreuung-connecteddrive](http://www.bmw.de/kundenbetreuung-connecteddrive). Für Fragen können Sie sich auch an die BMW ConnectedDrive Hotline wenden, die telefonisch von Montag bis Sonntag von 8:00 bis 20:00 Uhr unter Tel. +49 89 1250-160 10 sowie per E-Mail unter [bmw-connecteddrive@bmw.de](mailto:bmw-connecteddrive@bmw.de) zur Verfügung steht.

<sup>6</sup> Hinweis zur Nutzung: Smartphone Integration ist dauerhaft im Fahrzeug verfügbar. Sie enthält Apple CarPlay<sup>®</sup> sowie Android Auto<sup>®</sup>. Nutzbarkeit des Apple Dienstes CarPlay<sup>®</sup> bzw. Google Dienstes Android Auto<sup>®</sup> kann aufgrund möglicher zukünftiger technischer Entwicklungen (z. B. der Mobiltelefone) nicht dauerhaft gewährleistet werden. CarPlay<sup>®</sup> ist eine Marke von Apple Inc. Android Auto<sup>®</sup> ist eine Marke von Google LLC.

<sup>7</sup> Laufzeit: unbeschränkt

# AUSGEWÄHLTE SERIENAUSSTATTUNGEN.

	225e xDrive	230e xDrive	216i	218i	220i	223i xDrive	218d	220d	223d xDrive
<b>FAHRERASSISTENZ UND SICHERHEIT</b>									
<b>Akustischer Fußgängerschutz</b> Electric Sound Design (Inszenierung des Beschleunigungseindrucks von elektrischen Fahrzeugen)	■	■							
<b>Ladekabel Professional (Mode 3) für öffentliches Laden</b>	■	■							
<b>AC-Laden Plus</b> Ladeleistung 11 kW	■	■							
<b>Active Guard</b>	■	■	■	■	■	■	■	■	■
<b>Aufmerksamkeitsassistent</b>	■	■	■	■	■	■	■	■	■
<b>Parking Assistant</b> inkl. Active Park Distance Control und Rückfahrkamera	■	■	■	■	■	■	■	■	■
<b>Geschwindigkeitsregelung mit Bremsfunktion</b>	■	■	■	■	■	■	■	■	■
<b>Speed Limiter</b>	■	■	■	■	■	■	■	■	■
<b>Sicherheitssysteme</b>	■	■	■	■	■	■	■	■	■
<b>Performance Control</b>	■	■	■	■	■	■	■	■	■
<b>Lenkung mit Servotronic</b>	■	■	■	■	■	■	■	■	■
<b>Airbags</b>	■	■	■	■	■	■	■	■	■
<b>Kindersitzbefestigung i-Size oder ISOFIX für Beifahrersitz und die äußeren Fondsitze</b>	■	■	■	■	■	■	■	■	■
<b>Beifahrerairbag-Deaktivierung</b>	■	■	■	■	■	■	■	■	■
<b>Reifendruck-Kontrolle</b>	■	■	■	■	■	■	■	■	■



# LUXURY LINE.

Die **Luxury Line** enthält bereits umfangreiche Serienausstattungen und kann aus einem vielfältigen Angebot an Sonderausstattungen ergänzt werden.

PREIS	SA-Nr.	EUR inkl. 19 % MwSt. [EUR ohne MwSt.]
<b>225e xDrive, 216i, 218i, 220i, 218d, 220d</b>		<b>2.300,-</b> [1.932,77]
<b>230e xDrive, 223i xDrive, 223d xDrive</b>		<b>1.950,-</b> [1.638,66]

SA-Nr. EUR inkl. 19 % MwSt. [EUR ohne MwSt.]

## RÄDER UND REIFEN

<b>17" Leichtmetallräder V-Speiche 833 Bicolor</b> 7 J x 17 mit Bereifung 205/60 R17 Dunkelgrau, glanzgedreht	1LT	
<b>18" Leichtmetallräder Sternspeiche 837 Bicolor<sup>8</sup></b> 7,5 J x 18 mit Bereifung 225/50 R18 Schwarzgrau, glanzgedreht	1LU	<b>810,-</b> [680,67]

Eine Übersicht aller verfügbaren Räder finden Sie im Abschnitt RÄDER UND REIFEN.

## POLSTER

### VEGANZA

#### Veganza perforiert

##### Schwarz | Schwarz

##### Oyster | Schwarz Mocca | Schwarz

Nur in Verbindung mit Sportsitze für Fahrer und Beifahrer

KUSW -,-  
KUCX  
KUMY

## LEDER

#### Leder Vernasca

##### Schwarz | Schwarz

##### Oyster | Schwarz Mokka | Schwarz

Nur in Verbindung mit Sportsitze für Fahrer und Beifahrer

MASW **1.300,-** [1.092,44]  
MACX  
MAMY **1.300,-** [1.092,44]

## INTERIEURLEISTEN

<b>Edelholzausführung Eukalyptus offenporig mit Akzentleiste Perlglanz Chrom</b> – Dekorleisten inklusive ambienter Beleuchtung (15 Farbtöne) in Instrumententafel und Türen vorne und – Akzentleisten in Perlglanz Chrom – Akzent in Perlglanz Chrom am Bedienzentrums Mittelkonsole	4EW	
<b>Interieurleisten Schwarz hochglänzend mit Akzentleiste Perlglanz Chrom</b>	4AT	-,-
<b>Interieurleisten Aluminium Mesheffect mit Akzentleiste Perlglanz Chrom</b>	4KL	-,-

## WEITERE AUSSTATTUNGSHIGHLIGHTS

<b>Exterieur Line Aluminium satiniert</b>	3MB	
<b>Dachzierleisten in Wagenfarbe</b>		
<b>Frontziergitter mit Nieren-Längsstäben-Vorderseiten in Aluminium satiniert</b>		
<b>Mittelteil Lufteinlass Frontschürze in Lines spezifischer Ausführung mit Zierleiste in Aluminium satiniert</b>		
<b>Frontstoßfänger mit spezifischen Designelementen in Aluminium satiniert (Einlassblenden Aircurtains)</b>		
<b>Stoßfängerverkleidung hinten mit Zierleiste in Aluminium satiniert</b>		

<sup>8</sup> Gegen Aufpreis auch mit Sportbereifung erhältlich. Die Sportreifen tragen signifikant zur Erhöhung des Verbrauchs und Reduzierung der Reichweite bei.

-,- Sonderausstattung ohne Mehr-/ Minderpreis

# M SPORTPAKET.

Das **M Sportpaket** enthält bereits umfangreiche Serienausstattungen und kann aus einem vielfältigen Angebot an Sonderausstattungen ergänzt werden.

PREIS	SA-Nr.	EUR inkl. 19 % MwSt. [EUR ohne MwSt.]
		<b>3.800,-</b> [3.193,28]

	SA-Nr.	EUR inkl. 19 % MwSt. [EUR ohne MwSt.]
--	--------	---------------------------------------

## RÄDER UND REIFEN

<b>17" M Leichtmetallräder Doppelspeiche 834 M Bicolor</b> 7Jx17 mit Bereifung 205/60 R17 Dunkelgrau, glanzgedreht	1LW	
<b>18" M Leichtmetallräder Doppelspeiche 838 M Bicolor</b> 7,5Jx18 mit Bereifung 225/50 R18 Dunkelgrau, glanzgedreht	1LX	<b>810,-</b> [680,67]

Eine Übersicht aller verfügbaren Räder finden Sie im Abschnitt RÄDER UND REIFEN.

## AUSSENFARBEN

UNI		
<b>Alpinweiß</b>	300	

METALLIC		
<b>Saphirschwarz</b> <b>M Portimao Blau</b> <b>Sanremo Green</b> <b>Skyscraper Grau</b> <b>Sparkling Kupfergrau</b>	475 C31 C4E C4W C55	<b>750,-</b> [630,25]

BMW INDIVIDUAL LACKIERUNG		
<b>BMW Individual Storm Bay metallic</b>	C3N	<b>1.500,-</b> [1.260,50]

## POLSTER

ALCANTARA-/VEGANZA-KOMBINATION		
<b>Alcantara-/Sensatec-Kombination Schwarz mit Kontraststeppung Blau</b>	KTNL	

VEGANZA		
<b>Veganza perforiert</b>		<b>250,-</b> [210,08]
<b>Schwarz   Schwarz</b> <b>Oyster   Schwarz</b> <b>Mocca   Schwarz</b>	KUSW KUCX KUMY	

LEDER		
<b>Leder Vernasca</b>		<b>1.300,-</b> [1.092,44]
<b>Schwarz   Schwarz</b> <b>Oyster   Schwarz</b> <b>Mocca   Schwarz</b>	MASW MACX MAMY	-,-

## INTERIEURLEISTEN

<b>M Interieurleisten Aluminium Hexacube hell</b>	4H2	
<b>Interieurleisten Schwarz hochglänzend mit Akzentleiste Perlglanz Chrom</b>	4AT	-,-
<b>Edelholzausführung Eukalyptus offenporig mit Akzentleiste Perlglanz Chrom</b>	4EW	<b>150,-</b> [126,05]
<b>Interieurleisten Aluminium Mesheffect mit Akzentleiste Perlglanz Chrom</b>	4KL	-,-

-,- Sonderausstattung ohne Mehr-/ Minderpreis

# M SPORTPAKET.

Das **M Sportpaket** enthält bereits umfangreiche Serienausstattungen und kann aus einem vielfältigen Angebot an Sonderausstattungen ergänzt werden.

SA-Nr. EUR inkl. 19 % MwSt. [EUR ohne MwSt.]

## WEITERE AUSSTATTUNGSHIGHLIGHTS

### M Aeropaket

### Nierenrahmen in Chrom

### M Kennzeichnung an den Seiten

### Dachzierleiste in Wagenfarbe

### M Hochglanz Shadow Line

760

–,-

### M Hochglanz Shadow Line mit erweiterten Umfängen

7M9

**250,-** [210,08]

Nur in Verbindung mit M Hochglanz Shadow Line

### M Lederlenkrad mit Schaltwippen

710

### Sportsitze für Fahrer und Beifahrer

481

### M Dachhimmel Anthrazit

775

Hinweis: in Verbindung mit Panorama-Glasdach Sonnenschutzhimmel in Anthrazit

### Adaptives M Fahrwerk

2VF



# INNOVATIONSPAKET.

PREIS

SA-Nr. EUR inkl. 19 % MwSt. [EUR ohne MwSt.]

7EW 3.950,- [3.319,33]

SA-Nr. EUR inkl. 19 % MwSt. [EUR ohne MwSt.]

**Premium Paket**

7EV

**Paket**

**BMW Live Cockpit Professional**

6U3

**Paket**

Nur in Verbindung mit Innovationspaket

610

**Paket**

**Parking Assistant Plus**

5DN

**Paket**

Nur in Verbindung mit Innovationspaket

Alternativ: Parking Assistant Professional

**Driving Assistant Plus**

5AT

**Paket**

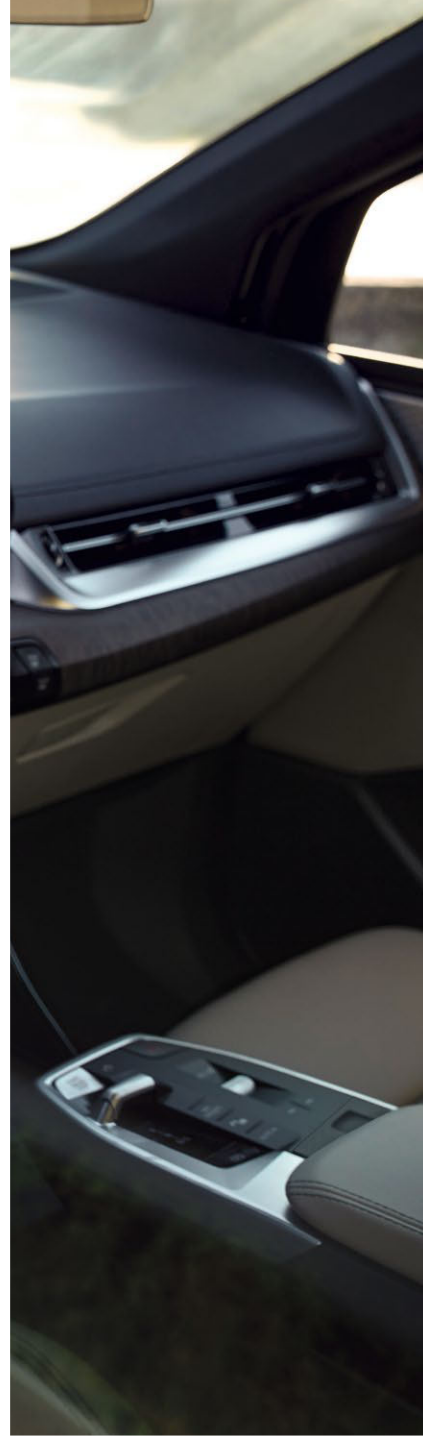
Alternativ: Driving Assistant Professional



# TRAVEL PAKET.

PREIS	SA-Nr.	EUR inkl. 19 % MwSt. [EUR ohne MwSt.]
<b>225e xDrive, 230e xDrive</b>	7LK	<b>1.500,-</b> [1.260,50]
<b>216i, 218i, 220i, 223i xDrive, 218d, 223d xDrive</b>		<b>1.750,-</b> [1.470,59]

	SA-Nr.	EUR inkl. 19 % MwSt. [EUR ohne MwSt.]
<b>Panorama-Glasdach</b> Hinweis: Externes Öffnen/Schließen über Langdruck des Fernbedienungsschlüssels möglich	402	<b>Paket</b>
<b>Gepäckraumtrennetz</b>	413	<b>Paket</b>
<b>Sonnenschutzverglasung</b>	420	<b>Paket</b>
<b>Sitzverstellung, Fondsitze</b> Nicht in Verbindung mit 225e xDrive und 230e xDrive	4FD	<b>Paket</b>





# RÄDER UND REIFEN.

	SA-Nr.	EUR inkl. 19% MwSt. [EUR ohne MwSt.]	225e xDrive	230e xDrive	216i	218i	220i	223i xDrive	218d	220d	223d xDrive
<b>16" Leichtmetallräder Doppelspeiche 186</b> 7 J x 16 mit Bereifung 205/65 R16 Silbergrau	1LQ		■		■	■	■		■	■	
Hinweis: ohne Radschraubensicherung											
<b>17" Leichtmetallräder Sternspeiche 875</b> 7 J x 17 mit Bereifung 205/60 R17 Hellgrau	1LS	<b>550,-</b> [462,18]	□	■	□	□	□	■	□	□	■
Hinweis: ohne Radschraubensicherung											
<b>17" Leichtmetallräder V-Speiche 833 Bicolor</b> 7 J x 17 mit Bereifung 205/60 R17 Dunkelgrau, glanzgedreht	1LT	<b>-,-</b>	□	□	□	□	□	□	□	□	□
Nur in Verbindung mit Luxury Line											
Hinweis: inkl. Radschraubensicherung											
<b>17" M Leichtmetallräder Doppelspeiche 834 M Bicolor</b> 7 J x 17 mit Bereifung 205/60 R17 Dunkelgrau, glanzgedreht	1LW	<b>-,-</b>	□	□	□	□	□	□	□	□	□
Nur in Verbindung mit M Sportpaket											
Hinweis: inkl. Radschraubensicherung											
<b>18" Leichtmetallräder Sternspeiche 837 Bicolor<sup>1</sup></b> 7,5 J x 18 mit Bereifung 225/50 R18 Schwarzgrau, glanzgedreht	1LU	<b>1.710,-</b> [1.436,97]	□		□	□	□		□	□	
Hinweis: inkl. Radschraubensicherung											
In Verbindung mit Luxury Line											
		<b>1.060,-</b> [890,76]		□				□			□
		<b>810,-</b> [680,67]	□	□	□	□	□	□	□	□	□
<b>18" M Leichtmetallräder Doppelspeiche 838 M Bicolor<sup>1</sup></b> 7,5 J x 18 mit Bereifung 225/50 R18 Dunkelgrau, glanzgedreht	1LX	<b>810,-</b> [680,67]	□	□	□	□	□	□	□	□	□
Nur in Verbindung mit M Sportpaket											
Hinweis: inkl. Radschraubensicherung											
<b>19" BMW Individual Leichtmetallräder Vielspeiche 839 I Bicolor</b> 8 J x 19 mit Bereifung 225/45 R19 Schwarz, glanzgedreht	1LZ	<b>2.620,-</b> [2.201,68]	□		□	□	□		□	□	
Hinweis: inkl. Radschraubensicherung											
In Verbindung mit Luxury Line / M Sportpaket											
		<b>2.070,-</b> [1.739,50]		□				□			□
		<b>1.770,-</b> [1.487,39]	□	□	□	□	□	□	□	□	□

<sup>1</sup>Gegen Aufpreis auch mit Sportbereifung erhältlich. Die Sportreifen tragen signifikant zur Erhöhung des Verbrauchs und Reduzierung der Reichweite bei.

BLEIBEN SIE IN DER SPUR.

Für die Originalbereifung Ihres BMW und alle bei BMW erworbenen Komplettträger und Reifen mit Sternmarkierung erhalten Sie automatisch und ohne Zusatzkosten die 36-monatige BMW Reifenversicherung mit bis zu 100% Kostenersatz im 1. Jahr. Erfahren Sie mehr unter [www.bmw.de/de/topics/service-zubehoer/original-bmw-zubehoer/bmw-raeder-reifen.html](http://www.bmw.de/de/topics/service-zubehoer/original-bmw-zubehoer/bmw-raeder-reifen.html) oder bei Ihrem BMW Partner. (Die BMW Reifenversicherung ist ein Produkt der Allianz Versicherungs-AG).

Die Angaben Kraftstoffverbrauch, CO<sub>2</sub>-Emissionen und Effizienzklasse gelten in Abhängigkeit von der gewählten Räderkategorie und Sonderausstattung. Den fahrzeugindividuellen Verbrauchswert nach NEFZ und WLTP erhalten Sie im BMW Online-Konfigurator unter [www.bmw.de/konfigurator](http://www.bmw.de/konfigurator) oder bei Ihrem BMW Partner

■ Serienausstattung □ Sonderausstattung –,- Sonderausstattung ohne Mehr-/ Minderpreis

# FARBWELT EXTERIEUR.

	SA-Nr.	EUR inkl. 19% MwSt. [EUR ohne MwSt.]	225e xDrive	230e xDrive	216i	218i	220i	223i xDrive	218d	220d	223d xDrive
UNI											
Schwarz	668		■	■	■	■	■	■	■	■	■
Alpinweiß	300	270,- [226,89]	□	□	□	□	□	□	□	□	□
In Verbindung mit M Sportpaket			■	■	■	■	■	■	■	■	■
METALLIC											
Saphirschwarz	475	750,-	□	□	□	□	□	□	□	□	□
Mineralweiß	A96	[630,25]									
Phytonicblau	C1M										
Sanremo Green	C4E										
Skyscraper Grau	C4W										
Sparkling Kupfergrau	C55										
Piemont Rot	C3C										
M Portimao Blau	C31	750,-	□	□	□	□	□	□	□	□	□
Nur in Verbindung mit M Sportpaket											
BMW INDIVIDUAL LACKIERUNG											
BMW Individual Storm Bay metallic	C3N	1.500,- [1.260,50]	□	□	□	□	□	□	□	□	□

# FARBWELT INTERIEUR.

	SA-Nr.	EUR inkl. 19% MwSt. [EUR ohne MwSt.]	225e xDrive	230e xDrive	216i	218i	220i	223i xDrive	218d	220d	223d xDrive
<b>POLSTER</b>											
<b>STOFF</b>											
<b>Arktur Anthrazit</b>	BLAT		■	■	■	■	■	■	■	■	■
<b>ALCANTARA-/VEGANZA-KOMBINATION</b>											
<b>Alcantara-/Veganza-Kombination Schwarz mit Kontraststeppung Blau</b> Nur in Verbindung mit M Sportpaket	KGNL		■	■	■	■	■	■	■	■	■
<b>SENSATEC</b>											
<b>Veganza perforiert</b>											
<b>Oyster   Schwarz</b> <b>Mocca   Schwarz</b> Nur in Verbindung mit Sportsitze für Fahrer und Beifahrer	KUCX KUMY	<b>850,-</b> [714,28]	□	□	□	□	□	□	□	□	□
In Verbindung mit Luxury Line		-,-	□	□	□	□	□	□	□	□	□
In Verbindung mit M Sportpaket		<b>250,-</b> [210,08]	□	□	□	□	□	□	□	□	□
<b>Schwarz   Schwarz</b> Im Umfang Luxury Line enthalten	KUSW	<b>850,-</b> [714,28]	□	□	□	□	□	□	□	□	□
In Verbindung mit M Sportpaket		<b>250,-</b> [210,08]	□	□	□	□	□	□	□	□	□
<b>LEDER</b>											
<b>Leder Vernasca</b>											
<b>Oyster   Schwarz</b> <b>Mokka   Schwarz</b> Nur in Verbindung mit Sportsitze für Fahrer und Beifahrer	MACX MAMY	<b>1.900,-</b> [1.596,64]	□	□	□	□	□	□	□	□	□
In Verbindung mit Luxury Line / M Sportpaket		<b>1.300,-</b> [1.092,44]	□	□	□	□	□	□	□	□	□
<b>Schwarz   Schwarz</b> In Verbindung mit Luxury Line / M Sportpaket	MASW	<b>1.900,-</b> [1.596,64]	□	□	□	□	□	□	□	□	□
		<b>1.300,-</b> [1.092,44]	□	□	□	□	□	□	□	□	□
<b>INTERIEURLEISTEN</b>											
<b>Interieurleisten Quarzsilber matt genarbt</b>	4GN		■	■	■	■	■	■	■	■	■
<b>Interieurleisten Aluminium Hexacube hell mit Akzentleiste Perlglanz Chrom</b> In Verbindung mit M Sportpaket	4H2	<b>350,-</b> [294,12]	□	□	□	□	□	□	□	□	□
		-,-	□	□	□	□	□	□	□	□	□
<b>Interieurleisten Schwarz hochglänzend mit Akzentleiste Perlglanz Chrom</b> In Verbindung mit Luxury Line / M Sportpaket	4AT	<b>230,-</b> [193,277]	□	□	□	□	□	□	□	□	□
		-,-	□	□	□	□	□	□	□	□	□
<b>Interieurleisten Aluminium Mesheffect mit Akzentleiste Perlglanz Chrom</b> In Verbindung mit Luxury Line / M Sportpaket	4KL	<b>350,-</b> [294,12]	□	□	□	□	□	□	□	□	□
		-,-	□	□	□	□	□	□	□	□	□
<b>Edelholzausführung Eukalyptus offenporig mit Akzentleiste Perlglanz Chrom</b> In Verbindung mit Luxury Line	4EW	<b>480,-</b> [403,36]	□	□	□	□	□	□	□	□	□
		-,-	□	□	□	□	□	□	□	□	□
In Verbindung mit M Sportpaket		<b>130,-</b> [109,24]	□	□	□	□	□	□	□	□	□

# SONDERAUSSTATTUNGEN.

	SA-Nr.	EUR inkl. 19% MwSt. [EUR ohne MwSt.]	225e xDrive	230e xDrive	216i	218i	220i	223i xDrive	218d	220d	223d xDrive
<b>EXTERIEUR</b>											
<b>Exterieur Line Aluminium satiniert</b> Nur in Verbindung mit Luxury Line Nicht in Verbindung mit M Dachreling Hochglanz Shadow Line  Im Umfang Luxury Line enthalten	3MB	-,-	<input type="checkbox"/>	<input type="checkbox"/>	<input type="checkbox"/>	<input type="checkbox"/>	<input type="checkbox"/>	<input type="checkbox"/>	<input type="checkbox"/>	<input type="checkbox"/>	<input type="checkbox"/>
<b>Dachreling Aluminium satiniert</b> Wird benötigt für Montage eines BMW Relingträgers, keine Aufnahme für Dachträger an der Karosserie vorhanden Nicht in Verbindung mit M Hochglanz Shadow Line  Im Umfang Travel Paket enthalten	3AT	-,-	<input type="checkbox"/>	<input type="checkbox"/>	<input type="checkbox"/>	<input type="checkbox"/>	<input type="checkbox"/>	<input type="checkbox"/>	<input type="checkbox"/>	<input type="checkbox"/>	<input type="checkbox"/>
<b>M Hochglanz Shadow Line mit erweiterten Umfängen</b> Nur in Verbindung mit M Sportpaket, M Hochglanz Shadow Line	7M9	<b>250,-</b> [210,08]	<input type="checkbox"/>	<input type="checkbox"/>	<input type="checkbox"/>	<input type="checkbox"/>	<input type="checkbox"/>	<input type="checkbox"/>	<input type="checkbox"/>	<input type="checkbox"/>	<input type="checkbox"/>
<b>INTERIEUR</b>											
<b>M Dachhimmel Anthrazit</b> Hinweis: in Verbindung mit Panorama-Glasdach Sonnenschutzhimmel in Anthrazit Nur in Verbindung mit M Sportpaket  Im Umfang M Sportpaket enthalten	775	-,-	<input type="checkbox"/>	<input type="checkbox"/>	<input type="checkbox"/>	<input type="checkbox"/>	<input type="checkbox"/>	<input type="checkbox"/>	<input type="checkbox"/>	<input type="checkbox"/>	<input type="checkbox"/>
<b>M Lederlenkrad mit Schaltwippen</b> Nur in Verbindung mit Steptronic (Sport) Getriebe mit Schaltwippen (2TE/2TC) Nur in Verbindung mit M Sportpaket  Im Umfang M Sportpaket enthalten	710	-,-	<input type="checkbox"/>	<input type="checkbox"/>	<input type="checkbox"/>	<input type="checkbox"/>	<input type="checkbox"/>	<input type="checkbox"/>	<input type="checkbox"/>	<input type="checkbox"/>	<input type="checkbox"/>
<b>Lenkradheizung</b>	248	<b>200,-</b> [168,06]	<input type="checkbox"/>	<input type="checkbox"/>	<input type="checkbox"/>	<input type="checkbox"/>	<input type="checkbox"/>	<input type="checkbox"/>	<input type="checkbox"/>	<input type="checkbox"/>	<input type="checkbox"/>
<b>ENTERTAINMENT</b>											
<b>HiFi Lautsprechersystem Harman Kardon</b> HiFi-Lautsprechersystem mit digitalem Verstärker. Hochtönerblenden in Edelstahl mit beleuchtetem „harman/kardon“-Schriftzug 12 Lautsprecher  Im Umfang Comfort Paket enthalten	674	<b>650,-</b> [546,21]	<input type="checkbox"/>	<input type="checkbox"/>	<input type="checkbox"/>	<input type="checkbox"/>	<input type="checkbox"/>	<input type="checkbox"/>	<input type="checkbox"/>	<input type="checkbox"/>	<input type="checkbox"/>

# SONDERAUSSTATTUNGEN.

	SA-Nr.	EUR inkl. 19% MwSt. [EUR ohne MwSt.]	225e xDrive	230e xDrive	216i	218i	220i	223i xDrive	218d	220d	223d xDrive
<b>ASSISTENZSYSTEME</b>											
<b>Driving Assistant</b>	5AS	<b>600,-</b> [504,20]	<input type="checkbox"/>	<input type="checkbox"/>	<input type="checkbox"/>	<input type="checkbox"/>	<input type="checkbox"/>	<input type="checkbox"/>	<input type="checkbox"/>	<input type="checkbox"/>	<input type="checkbox"/>
Radarbasiertes Fahrerassistenzsystem bestehend aus:											
<ul style="list-style-type: none"> <li>- Spurwechselwarnung mit aktiver Rückführung</li> <li>- Die Querverkehrswarnung hinten</li> <li>- Prävention Heckkollision</li> <li>- Ausstiegswarnung</li> </ul>											
<b>Driving Assistant Plus</b>	5AT	<b>700,-</b> [588,24]	<input type="checkbox"/>	<input type="checkbox"/>	<input type="checkbox"/>	<input type="checkbox"/>	<input type="checkbox"/>	<input type="checkbox"/>	<input type="checkbox"/>	<input type="checkbox"/>	<input type="checkbox"/>
Kamera- und radarbasiertes Fahrerassistenzsystem bestehend aus:											
<ul style="list-style-type: none"> <li>- Aktiven Geschwindigkeitsregelung (die Geschwindigkeit des Fahrzeugs wird im Bereich von ca. 30–180 km/h unter Berücksichtigung eines variablen Abstands zum vorausfahrenden Fahrzeug eingehalten). Zusätzlich zu den vorausfahrenden Fahrzeugen können auch stehende Fahrzeuge erfasst werden, automatisches Anbremsen des Fahrzeugs im Bedarfsfall auch bis in den Stillstand (Stopp&amp;Go). Aus dem Stillstand heraus wird ein automatisches oder fahrerinitiiertes, geregeltes Anfahren angeboten. Der Abstand kann auf Wunsch durch das System situativ angepasst werden, so dass keine Bedienung des Fahrers mehr nötig ist. Bedienung der Aktiven Geschwindigkeitsregelung über Multifunktion für Lenkrad.</li> <li>- Speed Limit Info mit Anzeige vorausliegender Geschwindigkeitsbegrenzungen und Überholverbotsanzeige sowie der manuelle Speed Limit Assist, welcher die Übernahme einer erkannten Geschwindigkeitsbegrenzung als Setzgeschwindigkeit für die Abstandsregelung (ACC mit Stop&amp;Go-Funktion) und Limiter-Funktion und die Geschwindigkeitsregelung ermöglicht.</li> <li>- Automatischer Speed Limit Assist</li> <li>- Lenk und Spurführungsassistent (Basis)</li> </ul>											
Im Umfang Innovationspaket enthalten											
<b>Driving Assistant Professional</b>	5AU	<b>1.530,-</b> [1.285,71]	<input type="checkbox"/>	<input type="checkbox"/>	<input type="checkbox"/>	<input type="checkbox"/>	<input type="checkbox"/>	<input type="checkbox"/>	<input type="checkbox"/>	<input type="checkbox"/>	<input type="checkbox"/>
Kamera-/radarbasiertes Fahrerassistenzsystem aus folgenden Funktionen inkl. den Inhalten Driving Assistant:											
<ul style="list-style-type: none"> <li>- Lenk- und Spurführungsassistent</li> <li>- Automatischer Speed Limit Assist</li> <li>- Abstandsregelung (ACC mit Stop&amp;Go-Funktion) bis 210 km/h</li> <li>- Spurhalteassistent mit aktivem Seitenkollisionsschutz</li> <li>- Querverkehrswarnung vorne/hinten</li> <li>- Vorfahrtswarner</li> <li>- Falschfahrwarnung (nur mit BMW Live Cockpit Professional)</li> <li>- Nothalteassistent</li> </ul>											
Nicht in Verbindung mit Driving Assistant / Driving Assistant Plus											
Nur in Verbindung mit Innovationspaket											
<b>Parking Assistant Professional</b>	5DW	<b>200,-</b> [168,06]	<input type="checkbox"/>	<input type="checkbox"/>			<input type="checkbox"/>	<input type="checkbox"/>		<input type="checkbox"/>	<input type="checkbox"/>
<ul style="list-style-type: none"> <li>- alle Funktionen Parking Assistant und Parking Assistant Plus</li> <li>- Manövrieraffistent</li> <li>- Ferngesteuertes Parken</li> <li>- Parkassistent</li> <li>- Rückfahrassistent Professional</li> </ul>											
Nur in Verbindung mit Innovationspaket											
<b>ANTRIEB</b>											
<b>Steptronic Getriebe mit Schaltwippen</b>	2TE	<b>-,-</b>	<input type="checkbox"/>	<input type="checkbox"/>	<input type="checkbox"/>	<input type="checkbox"/>	<input type="checkbox"/>	<input type="checkbox"/>	<input type="checkbox"/>	<input type="checkbox"/>	<input type="checkbox"/>
Nur in Verbindung mit M Lederlenkrad											
<b>Steptronic Sport Getriebe mit Schaltwippen</b>	2TC	<b>-,-</b>						<input type="checkbox"/>	<input type="checkbox"/>	<input type="checkbox"/>	<input type="checkbox"/>
Nur in Verbindung mit M Sportpaket											
<b>FAHRWERK, BREMSEN UND LENKUNG</b>											
<b>Adaptives M Fahrwerk</b>	2VF	<b>-,-</b>	<input type="checkbox"/>	<input type="checkbox"/>	<input type="checkbox"/>	<input type="checkbox"/>	<input type="checkbox"/>	<input type="checkbox"/>	<input type="checkbox"/>	<input type="checkbox"/>	<input type="checkbox"/>
Nur in Verbindung mit M Sportpaket											
Im Umfang M Sportpaket enthalten											

# SONDERAUSSTATTUNGEN.

	SA-Nr.	EUR inkl. 19% MwSt. [EUR ohne MwSt.]	225e xDrive	230e xDrive	216i	218i	220i	223i xDrive	218d	220d	223d xDrive
<b>SITZKOMFORT</b>											
<b>Sitzverstellung, elektrisch, mit Memory für Fahrer</b>	459	<b>850,-</b> [714,29]	<input type="checkbox"/>	<input type="checkbox"/>	<input type="checkbox"/>	<input type="checkbox"/>	<input type="checkbox"/>	<input type="checkbox"/>	<input type="checkbox"/>	<input type="checkbox"/>	<input type="checkbox"/>
<b>Aktivsitz für Fahrer und Beifahrer</b>	455	<b>470,-</b> [394,96]	<input type="checkbox"/>	<input type="checkbox"/>	<input type="checkbox"/>	<input type="checkbox"/>	<input type="checkbox"/>	<input type="checkbox"/>	<input type="checkbox"/>	<input type="checkbox"/>	<input type="checkbox"/>
<b>Sportsitze für Fahrer und Beifahrer</b>	481	<b>380,-</b> [319,32]	<input type="checkbox"/>	<input type="checkbox"/>	<input type="checkbox"/>	<input type="checkbox"/>	<input type="checkbox"/>	<input type="checkbox"/>	<input type="checkbox"/>	<input type="checkbox"/>	<input type="checkbox"/>
Im Umfang M Sportpaket enthalten											
<b>Sitzverstellung, Fondsitze</b>	4FD	<b>400,-</b> [336,13]			<input type="checkbox"/>	<input type="checkbox"/>	<input type="checkbox"/>	<input type="checkbox"/>	<input type="checkbox"/>	<input type="checkbox"/>	<input type="checkbox"/>
Im Umfang Comfort Paket enthalten											
<b>KLIMAKOMFORT</b>											
<b>Panorama-Glasdach</b>	402	<b>1.330,-</b> [1.117,64]	<input type="checkbox"/>	<input type="checkbox"/>	<input type="checkbox"/>	<input type="checkbox"/>	<input type="checkbox"/>	<input type="checkbox"/>	<input type="checkbox"/>	<input type="checkbox"/>	<input type="checkbox"/>
<ul style="list-style-type: none"> <li>- vorderes Glasdachelement mit Schiebe-/Hebefunktion, außen abblendend</li> <li>- hinteres Glasdachsegment feststehend</li> <li>- Glas mit Grautönung für verbesserten Sonnenschutz</li> <li>- automatisch ausklappender Netz-Windabweiser, vorn</li> <li>- in Fahrtrichtung laufendes, elektrisches Sonnenschutzrollo über Gesamtlänge</li> <li>- Panorama-Glasdach, jeweils in Himmelfarbe</li> <li>- Bedienung über Schiebetaster in Funktionszentrum Dach, beleuchtet</li> </ul>											
Hinweis: Externes Öffnen/Schließen über Langdruck des Fernbedienungsschlüssels möglich											
Im Umfang Travel Paket enthalten											
<b>Sonnenschutzverglasung</b>	420	<b>350,-</b> [294,12]	<input type="checkbox"/>	<input type="checkbox"/>	<input type="checkbox"/>	<input type="checkbox"/>	<input type="checkbox"/>	<input type="checkbox"/>	<input type="checkbox"/>	<input type="checkbox"/>	<input type="checkbox"/>
Im Umfang Travel Paket enthalten											
<b>TRANSPORT UND STAUARAUM</b>											
<b>Anhängerkupplung</b>	3AC	<b>1.000,-</b> [840,34]	<input type="checkbox"/>	<input type="checkbox"/>	<input type="checkbox"/>	<input type="checkbox"/>	<input type="checkbox"/>	<input type="checkbox"/>	<input type="checkbox"/>	<input type="checkbox"/>	<input type="checkbox"/>
Angaben zu Anhängerlast und Deichselstützlast im Kapitel TECHNISCHE WERTE.											
<b>Gepäckraumtrennnetz</b>	413	<b>200,-</b> [168,07]	<input type="checkbox"/>	<input type="checkbox"/>	<input type="checkbox"/>	<input type="checkbox"/>	<input type="checkbox"/>	<input type="checkbox"/>	<input type="checkbox"/>	<input type="checkbox"/>	<input type="checkbox"/>
2 schwarze Netze: - 1 für Fondlehne aufgestellt - 1 für Fondlehne umgeklappt											
Fixierung: - Aufnahmen im Dachholm mit Blende (schließ- und klappbar) und 2 Verzurrösen im Gepäckraum vorne oder Befestigung an den Rückseiten der Fondsitze - zusätzlich: 2 Verzurrösen im Gepäckraum vorne (rechts/links) und 2 im Gepäckraum hinten (rechts/links) enthalten											
Im Umfang Travel Paket enthalten											
<b>WEITERE FUNKTIONEN</b>											
<b>BMW IconicSounds Electric</b>	4V1	<b>200,-</b> [168,07]	<input type="checkbox"/>	<input type="checkbox"/>							
Inszenierung des Antriebsounds, Audioausgabe innen über das Audiosystem. Abstufung über die MyModes: - Personal: ausgewogener Akustikkomfort mit leichtem Lastfeedback - Sport: deutliches Lastfeedback - Efficient: hoher Akustikkomfort ohne zusätzliche Inszenierung											
<b>Flexible Fast Charger (Mode2)</b>	4T3	<b>390,-</b> [327,73]	<input type="checkbox"/>	<input type="checkbox"/>							
- Ladeleistung Haushaltssteckdose 2,3 kW - Ladeleistung Industriesteckdose bis zu 11 kW inkl. Haushaltadapter E+F (CEE 7/7 10A) 230 V max. 2,3 kW											



TECHNISCHE WERTE

# TECHNISCHE WERTE.

BMW 2er Active Tourer Plug-In-Hybrid	225e xDrive	230e xDrive
<b>Gesamtfahrzeugantrieb</b>		
Antriebstyp	Benzin - Plug-In-Hybrid	Benzin - Plug-In-Hybrid
Leistung in kW (PS) <sup>1,2,6</sup>	180 (245)	240 (326)
Drehmoment in Nm <sup>1,2</sup>	477	477
Getriebe	7-Gang Steptronic mit Doppelkupplung	7-Gang Steptronic mit Doppelkupplung
Antriebsart	Allradantrieb	Allradantrieb
<b>TwinPower Turbo Verbrennungsmotor<sup>1</sup></b>		
Zylinder	3	3
Hubraum in cm <sup>3</sup>	1.499	1.499
Nennleistung in kW (PS) / 1/min	100 (136) / 4.400 – 6.500	110 (150) / 4.700 – 6.500
Nennmoment in Nm / 1/min	230 / 1.500 – 4.000	230 / 1.500 – 4.400
<b>Elektromotor<sup>6,8</sup></b>		
(Nenn-) Leistung in kW (PS)	80 (109)	130 (177)
(Nenn-) Drehmoment in Nm	247	247
<b>Fahrleistung</b>		
Beschleunigung 0-100 km/h in s	6,7	5,5
Höchstgeschwindigkeit in km/h	195	205
Höchstgeschwindigkeit elektr. in km/h	140	140
<b>Verbrauch, Emissionen und Reichweite<sup>1</sup></b> (Tatsächlich mögliche Werte bei individueller Konfiguration)		
Abgasnorm (typzugelassen)	EU6e	EU6e
Energieverbrauch, kombiniert WLTP in kWh/100 km	20,3 – 18,1	20,1 – 18,0
Kraftstoffverbrauch, kombiniert WLTP in l/100 km <sup>7</sup>	0,9 – 0,8	1,1 – 0,9
Kraftstoffverbrauch bei entladener Batterie, WLTP kombiniert l/100km	6,4 – 5,7	6,5 – 5,8
CO <sub>2</sub> -Klasse, kombiniert <sup>7</sup>	B	B
CO <sub>2</sub> -Klasse bei entladener Batterie	E	E
CO <sub>2</sub> -Emissionen, kombiniert WLTP in g/km <sup>7</sup>	21 – 19	25 – 20
CO <sub>2</sub> -Emissionen bei entladener Batterie WLTP in g/km	130 – 146	132 – 147
Standgeräusch in dB(A) / 1/min <sup>3</sup>	73/3.750	70/3.750
Vorbeifahrtgeräusch in dB(A) <sup>3</sup>	68	66
Elektrische Reichweite, WLTP in km <sup>9</sup>	78 – 88	76 – 87
Elektrische Reichweite, WLTP (innerorts) in km <sup>9</sup>	90 – 102	85 – 101
<b>Batterie / Laden</b>		
Energieinhalt Batterie in kWh, Netto	14,2	14,2
Maximale Ladeleistung AC in kW	11	11
Minimale Ladedauer AC 0–100 % Ladezustand in h	2:15	2:15

<sup>1</sup> Angaben zu Leistung für Benzinmotoren beziehen sich auf den Betrieb mit Kraftstoff der Qualität ROZ 98. Angaben zu Verbrauch beziehen sich auf den Betrieb mit Referenzkraftstoff gemäß VO (EU) 1151/2017. Kraftstoffqualitäten bleifrei ROZ 91 und höher mit einem maximalen Ethanol-Anteil von 25 % (E25) sind zulässig. BMW empfiehlt die Verwendung eines Kraftstoffs mit ROZ 95. Für High-Performance-Automobile empfiehlt BMW die Verwendung eines Kraftstoffs mit ROZ 98.

<sup>2</sup> Setzt sich zusammen aus verbrennungsmotorischem Antrieb (angegebener Nennwert) und elektrischem Antrieb (bis zu angegebenem Nennwert).

<sup>3</sup> Die gemäß UN/ECE Regelung Nr. 51/EU-Verordnung 540/2014 gemessenen Werte sind gerundet.

<sup>4</sup> Das EG-Leergewicht bezieht sich auf ein Fahrzeug mit serienmäßiger Ausstattung und beinhaltet keine Sonderausstattungen. Im Leergewicht sind 90% Tankfüllung sowie 75 kg für den Fahrer berücksichtigt. Optionale Ausstattungen können das Gewicht des Fahrzeugs, die Nutzlast sowie bei Einfluss auf die Aerodynamik die Höchstgeschwindigkeit verändern.

<sup>5</sup> Anhängelast abhängig von der Fahrzeugausstattung.

<sup>6</sup> Leistung abhängig vom Ladezustand der Batterie.

<sup>7</sup> Bei Plug-in-Hybrid: Gewichtet, kombiniert (EC AC Charge Weighted).

<sup>8</sup> Bei Plug-in-Hybrid: Der rein elektrische Antrieb steht bei Temperaturen unter 0 Grad Celsius erst nach einigen Kilometern zur Verfügung, wenn sich die Batterie auf den betriebsfähigen Zustand erwärmt hat.

<sup>9</sup> Reichweite abhängig von unterschiedlichen Faktoren, insbesondere: persönlicher Fahrstil, Streckenbeschaffenheit, Außentemperatur, Heizung/Klimatisierung, Vortemperierung.



# TECHNISCHE WERTE.

<b>BMW 2er Active Tourer Plug-In-Hybrid</b>	<b>225e xDrive</b>	<b>230e xDrive</b>		
<b>Abmessung / Gewichte</b>				
Leergewicht in kg <sup>4</sup>	1.900	1.920		
Zulässiges Gesamtgewicht in kg	2.405	2.420		
Zuladung in kg	580	575		
Zulässige ungebremste Anhängelast	750	750		
Maximale Anhängelast gebremst, 12% Steigung / Stützlast in kg <sup>5</sup>	1.400	1.400		
Gepäckraumvolumen in l	406	406		
Tankinhalt in l	47	47		
<b>Räder / Reifen</b>				
Reifendimension	205/65 R16 95 W	205/60 R17 97 W XL		
Felgendimension	7Jx16	7Jx17		

<sup>1</sup> Angaben zu Leistung für Benzinmotoren beziehen sich auf den Betrieb mit Kraftstoff der Qualität ROZ 98. Angaben zu Verbrauch beziehen sich auf den Betrieb mit Referenzkraftstoff gemäß VO (EU) 1151/2017. Kraftstoffqualitäten bleifrei ROZ 91 und höher mit einem maximalen Ethanol-Anteil von 25 % (E25) sind zulässig. BMW empfiehlt die Verwendung eines Kraftstoffs mit ROZ 95. Für High-Performance-Automobile empfiehlt BMW die Verwendung eines Kraftstoffs mit ROZ 98.

<sup>2</sup> Setzt sich zusammen aus verbrennungsmotorischem Antrieb (angegebener Nennwert) und elektrischem Antrieb (bis zu angegebenem Nennwert).

<sup>3</sup> Die gemäß UN/ECE Regelung Nr. 51/EU-Verordnung 540/2014 gemessenen Werte sind gerundet.

<sup>4</sup> Das EG-Leergewicht bezieht sich auf ein Fahrzeug mit serienmäßiger Ausstattung und beinhaltet keine Sonderausstattungen. Im Leergewicht sind 90% Tankfüllung sowie 75 kg für den Fahrer berücksichtigt. Optionale Ausstattungen können das Gewicht des Fahrzeugs, die Nutzlast sowie bei Einfluss auf die Aerodynamik die Höchstgeschwindigkeit verändern.

<sup>5</sup> Anhängelast abhängig von der Fahrzeugausstattung.

<sup>6</sup> Leistung abhängig vom Ladezustand der Batterie.

<sup>7</sup> Bei Plug-in-Hybrid: Gewichtet, kombiniert (EC AC Charge Weighted).

<sup>8</sup> Bei Plug-in-Hybrid: Der rein elektrische Antrieb steht bei Temperaturen unter 0 Grad Celsius erst nach einigen Kilometern zur Verfügung, wenn sich die Batterie auf den betriebsfähigen Zustand erwärmt hat.

<sup>9</sup> Reichweite abhängig von unterschiedlichen Faktoren, insbesondere: persönlicher Fahrstil, Streckenbeschaffenheit, Außentemperatur, Heizung/Klimatisierung, Vorwärmung.

# TECHNISCHE WERTE.

BMW 2er Active Tourer Benziner	216i	218i	220i	223i xDrive
<b>Gesamtfahrzeugantrieb<sup>1</sup></b>				
Antriebstyp	Benzin	Benzin	Benzin – 48V Mild-Hybrid	Benzin – 48V Mild-Hybrid
Leistung in kW (PS)	90 (122)	100 (136)	125 (170) <sup>2</sup>	160 (218) <sup>2</sup>
Drehmoment in Nm	230	230	280 <sup>2</sup>	360 <sup>2</sup>
Getriebe	7-Gang Steptronic mit Doppelkupplung	7-Gang Steptronic mit Doppelkupplung	7-Gang Steptronic mit Doppelkupplung	7-Gang Steptronic mit Doppelkupplung
Antriebsart	Vorderradantrieb	Vorderradantrieb	Vorderradantrieb	Allradantrieb
<b>TwinPower Turbo Verbrennungsmotor<sup>3</sup></b>				
Zylinder	4	3	3	4
Hubraum in cm <sup>3</sup>	1.499	1.499	1.499	1.998
Nennleistung in kW (PS) / 1/min	90 (122) / 3.900 – 6.500	100 (136) / 4.400 – 6.500	115 (156) / 4.700 – 6.500	150 (204) / 5.000 – 6.500
Nennmoment in Nm/1/min	230 / 1.500 – 3.600	230 / 1.500 – 4.000	240 / 1.500 – 4.400	320 / 1.500 – 4.000
<b>Elektromotor</b>				
(Nenn-) Leistung in kW (PS)	–	–	15 (20)	15 (20)
(Nenn-) Drehmoment in Nm	–	–	55	55
<b>Fahrleistung</b>				
Beschleunigung 0–100 km/h in s	10,3	9,0	8,1	6,9
Höchstgeschwindigkeit in km/h	206	214	221	238
<b>Verbrauch, Emissionen und Reichweite<sup>4</sup></b> (Tatsächlich mögliche Werte bei individueller Konfiguration) <sup>5</sup>				
Abgasnorm (typzugelassen)	EU6e-bis-FCM	EU6e-bis-FCM	EU6e-bis-FCM	EU6e-bis-FCM
Kraftstoffverbrauch, kombiniert WLTP in l/100 km	6,7–6,2	6,7–6,2	6,2–5,7	6,6–6,1
CO <sub>2</sub> -Klasse, kombiniert	E	E	E–D	E
CO <sub>2</sub> -Emissionen, kombiniert WLTP in g/km	152–140	152–140	140–128	149–139
Standgeräusch in dB(A) / 1/min <sup>3</sup>	72/3.750	72/3.750	72/3.750	73/3.750
Vorbeifahrtgeräusch in dB(A) <sup>3</sup>	68	68	68	67
<b>Batterie / Laden</b>				
Energieinhalt Batterie in kWh, Brutto	–	–	0,9	0,9
<b>Abmessungen/Gewichte</b>				
Leergewicht in kg <sup>4</sup>	1.545	1.545	1.595	1.690
Zulässiges Gesamtgewicht in kg	2.015	2.015	2.075	2.170
Zuladung in kg	545	545	555	555
Zulässige ungebremste Anhängelast	750	750	750	750
Maximale Anhängelast gebremst, 12% Steigung / Stützlast in kg <sup>5</sup>	1.100	1.300	1.300	1.500
Gepäckraumvolumen in l	470	470	415	415
Tankinhalt in l	54	54	54	54
<b>Räder/Reifen</b>				
Reifendimension	205/65 R16 95 W	205/65 R16 95 W	205/65 R16 95 W	205/60 R17 97 W XL
Felgendimension	7Jx16	7Jx16	7Jx16	7Jx17

<sup>1</sup> Angaben zu Leistung für Benzinmotoren beziehen sich auf den Betrieb mit Kraftstoff der Qualität ROZ 98. Angaben zu Verbrauch beziehen sich auf den Betrieb mit Referenzkraftstoff gemäß VO (EU) 1151/2017. Kraftstoffqualitäten bleifrei ROZ 91 und höher mit einem maximalen Ethanol-Anteil von 25 % (E25) sind zulässig. BMW empfiehlt die Verwendung eines Kraftstoffs mit ROZ 95. Für High-Performance-Automobile empfiehlt BMW die Verwendung eines Kraftstoffs mit ROZ 98.

<sup>2</sup> Setzt sich zusammen aus verbrennungsmotorischem Antrieb (angegebener Nennwert) und elektrischem Antrieb (bis zu angegebenem Nennwert).

<sup>3</sup> Die gemäß UN/ECE Regelung Nr. 51/EU-Verordnung 540/2014 gemessenen Werte sind gerundet.

<sup>4</sup> Das EG-Leergewicht bezieht sich auf ein Fahrzeug mit serienmäßiger Ausstattung und beinhaltet keine Sonderausstattungen. Im Leergewicht sind 90% Tankfüllung sowie 75 kg für den Fahrer berücksichtigt. Optionale Ausstattungen können das Gewicht des Fahrzeugs, die Nutzlast sowie bei Einfluss auf die Aerodynamik die Höchstgeschwindigkeit verändern.

<sup>5</sup> Anhängelast abhängig von der Fahrzeugausstattung.

# TECHNISCHE WERTE.

BMW 2er Active Tourer Diesel	218d	220d	223d xDrive
<b>Gesamtfahrzeugantrieb<sup>1</sup></b>			
Antriebstyp	Diesel	Diesel – 48V Mild-Hybrid	Diesel – 48V Mild-Hybrid
Leistung in kW (PS)	110 (150)	120 (163) <sup>2</sup>	155 (211) <sup>2</sup>
Drehmoment in Nm	360	360 <sup>2</sup>	400 <sup>2</sup>
Getriebe	7-Gang Steptronic mit Doppelkupplung	7-Gang Steptronic mit Doppelkupplung	7-Gang Steptronic mit Doppelkupplung
Antriebsart	Vorderradantrieb	Vorderradantrieb	Allradantrieb
<b>TwinPower Turbo Verbrennungsmotor<sup>1</sup></b>			
Zylinder	4	4	4
Hubraum in cm <sup>3</sup>	1.995	1.995	1.995
Nennleistung in kW (PS) / 1/min	110 (150) / 3.750 – 4.000	110 (150) / 3.750 – 4.000	145 (197) / 4.000
Nennmoment in Nm/1/min	360 / 1.500 – 2.500	360 / 1.500 – 2.500	400 / 1.500 – 2.750
<b>Elektromotor</b>			
(Nenn-) Leistung in kW (PS)	–	15 (20)	15 (20)
(Nenn-) Drehmoment in Nm	–	55	55
<b>Fahrleistung</b>			
Beschleunigung 0–100 km/h in s	8,8	8,3	7,3
Höchstgeschwindigkeit in km/h	220	220	233
<b>Verbrauch, Emissionen und Reichweite<sup>1</sup></b> (Tatsächlich mögliche Werte bei individueller Konfiguration) <sup>5</sup>			
Abgasnorm (typzugelassen)	EU6e-bis-FCM	EU6e-bis-FCM	EU6e-bis-FCM
Kraftstoffverbrauch, kombiniert WLTP in l/100 km	5,2 – 4,8	4,9 – 4,5	5,1 – 4,7
CO <sub>2</sub> -Klasse, kombiniert	E – D	D	D
CO <sub>2</sub> -Emissionen, kombiniert WLTP in g/km	137 – 126	128 – 117	132 – 123
Standgeräusch in dB(A) / 1/min <sup>3</sup>	76 / 3.000	75 / 3.000	75 / 3.000
Vorbeifahrtgeräusch in dB(A) <sup>3</sup>	68	66	67
<b>Batterie / Laden</b>			
Energieinhalt Batterie in kWh, Brutto	–	0,9	0,9
<b>Abmessungen/Gewichte</b>			
Leergewicht in kg <sup>4</sup>	1.620	1.640	1.730
Zulässiges Gesamtgewicht in kg	2.085	2.120	2.210
Zuladung in kg	540	555	555
Zulässige ungebremste Anhängelast	750	750	750
Maximale Anhängelast gebremst, 12% Steigung / Stützlast in kg <sup>5</sup>	1.400	1.400	1.500
Gepäckraumvolumen in l	470	415	415
Tankinhalt in l	54	54	54
<b>Räder / Reifen</b>			
Reifendimension	205/65 R16 95 W	205/65 R16 95 W	205/60 R17 97 W XL
Felgendimension	7Jx16	7Jx16	7Jx17

<sup>1</sup> Angaben zu Leistung für Benzinmotoren beziehen sich auf den Betrieb mit Kraftstoff der Qualität ROZ 98. Angaben zu Verbrauch beziehen sich auf den Betrieb mit Referenzkraftstoff gemäß VO (EU) 1151/2017. Kraftstoffqualitäten bleifrei ROZ 91 und höher mit einem maximalen Ethanol-Anteil von 25 % (E25) sind zulässig. BMW empfiehlt die Verwendung eines Kraftstoffs mit ROZ 95. Für High-Performance-Automobile empfiehlt BMW die Verwendung eines Kraftstoffs mit ROZ 98.

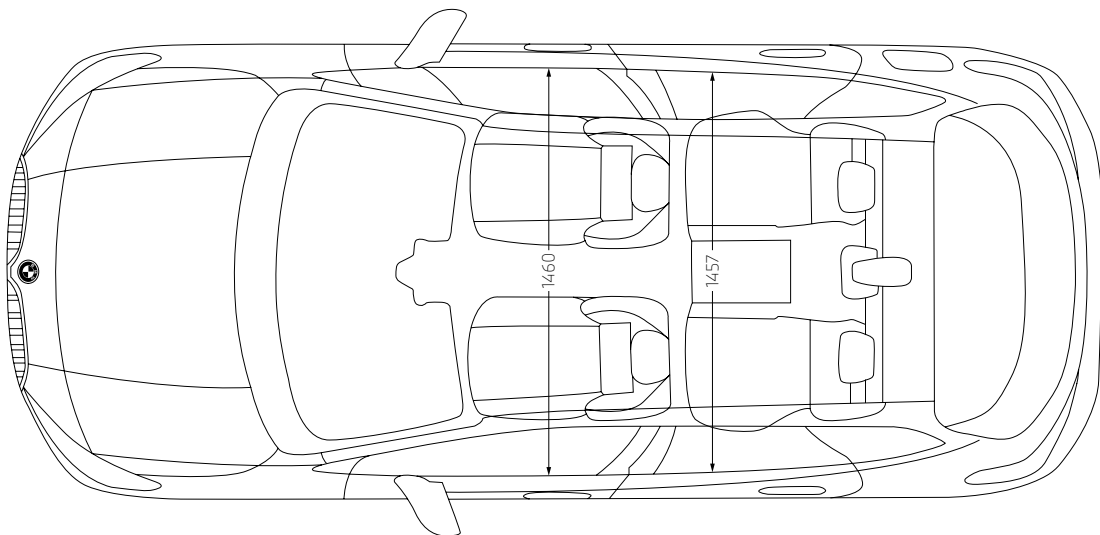
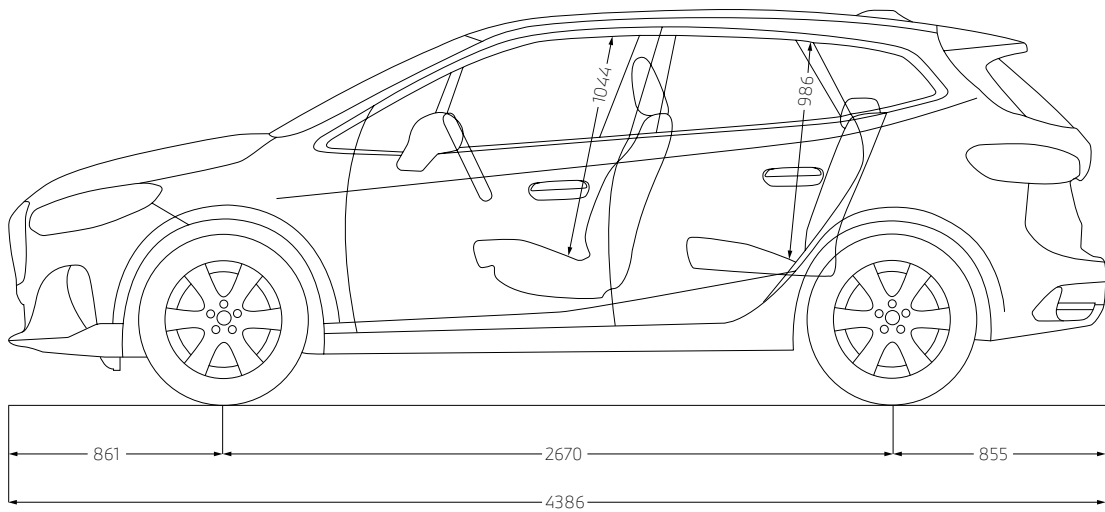
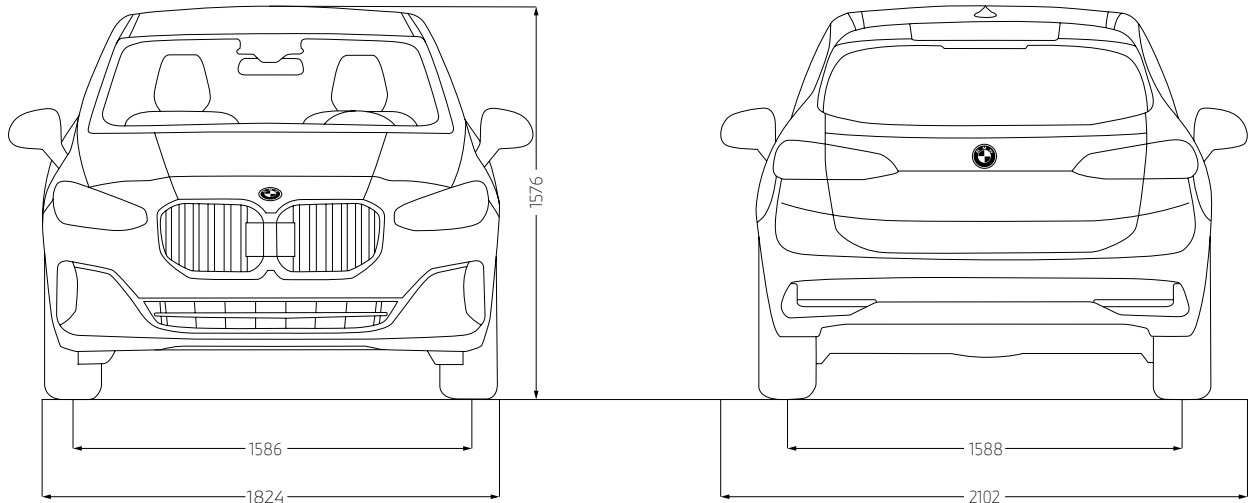
<sup>2</sup> Setzt sich zusammen aus verbrennungsmotorischem Antrieb (angegebener Nennwert) und elektrischem Antrieb (bis zu angegebenem Nennwert).

<sup>3</sup> Die gemäß UN/ECE Regelung Nr. 51/EU-Verordnung 540/2014 gemessenen Werte sind gerundet.

<sup>4</sup> Das EG-Leergewicht bezieht sich auf ein Fahrzeug mit serienmäßiger Ausstattung und beinhaltet keine Sonderausstattungen. Im Leergewicht sind 90% Tankfüllung sowie 75 kg für den Fahrer berücksichtigt. Optionale Ausstattungen können das Gewicht des Fahrzeugs, die Nutzlast sowie bei Einfluss auf die Aerodynamik die Höchstgeschwindigkeit verändern.

<sup>5</sup> Anhängelast abhängig von der Fahrzeugausstattung.

# TECHNISCHE WERTE.



Jedes unserer Fahrzeuge lässt sich am Ende seiner Nutzungsphase, wie gesetzlich vorgeschrieben, zu mindestens 95 % verwerten sowie zu mindestens 85 % stofflich recyceln. Weitere Informationen finden Sie auf unserer Internetseite unter [www.bmw.de/recycling](http://www.bmw.de/recycling).

© BMW AG, München/Deutschland. Nachdruck, auch auszugsweise, nur mit schriftlicher Genehmigung von BMW AG, München.



Ihre Automobilabholung in der BMW Welt in München macht einen großen Tag zum unvergesslichen Erlebnis. Denn hier sind Sie mit BMW Group Werk, BMW Museum und BMW Konzernzentrale direkt umgeben von aufregender Historie, atemberaubender Gegenwart und spektakulären Zukunftsvisionen.

Erleben Sie die Übergabe Ihres neuen BMW, eingebettet in ein perfekt auf Sie abgestimmtes Rahmenprogramm. Informieren Sie sich gerne vorab bei Ihrem BMW Partner vor Ort, online unter [bmw-welt.com](http://bmw-welt.com), telefonisch unter 089-1250 160 20 oder schicken Sie uns eine E-Mail an [infowelt@bmw-welt.com](mailto:infowelt@bmw-welt.com)

## DIE AUTOMOBILABHOLUNG IN DER BMW WELT.

### DIE VARIANTEN DER BMW WELT AUTOMOBILABHOLUNG.

PREMIUM	960,- € <sup>1)</sup>	EXCLUSIVE	1.320,- € <sup>1)</sup>	RAUM EXCLUSIVE PRIVACY	249,- € <sup>1)</sup> (zum Exclusive Paket)
<ul style="list-style-type: none"> <li>- Ausführliche Einführung in Ihren neuen BMW (70 Min.)</li> <li>- Virtuelle Fahrzeugeinweisung im einzigartigen Product Info Center</li> <li>- Fahrzeugübergabe auf der Premiere</li> <li>- Teilbetankung</li> <li>- Snacks und Getränke in der von Feinkost Käfer betriebenen Premium Lounge</li> <li>- Teilnahme an einer BMW Group Werkführung <sup>2)</sup></li> <li>- Eintritt in das BMW Museum <sup>3)</sup></li> </ul>		<p><b>Zusätzlich zu den Leistungen der Premium Automobilabholung:</b></p> <ul style="list-style-type: none"> <li>- Umfassende Einweisung in Ihren neuen BMW (90 Min.)</li> <li>- Individuelle Übergabe Ihres Fahrzeugs in einem exklusiven, separaten Bereich</li> <li>- Vollbetankung</li> <li>- Einladung zu einem 4-Gänge-Menü für 2 Personen in unser Restaurant Bavarie</li> <li>- Individuelle Anreise mit Chauffeur-Service vom Flughafen MUC, Hauptbahnhof München oder einem zentral in München gelegenen Hotel</li> </ul>		<p><b>Buchung über Abholerwebsite.</b></p> <ul style="list-style-type: none"> <li>- Erleben Sie das Upgrade Raum Exclusive Privacy. Dieses steht Ihnen als zusätzliches Angebot nur in Verbindung mit dem Exclusive Paket in begrenzter Anzahl in Höhe von 249,00 EUR zur Verfügung</li> <li>- Vollständig neu gestaltet, verspricht das Upgrade Raum Exclusive Privacy eine Erfahrung, die alle Sinne anspricht</li> <li>- Lassen Sie sich von einem visuellen Panorama, das Ihr Fahrzeug durch modernste Technik eindrucksvoll in Szene setzt, begeistern</li> <li>- Das Upgrade Raum Exclusive Privacy ist mehr als nur ein Raum, es ist ein einzigartiges Erlebnis, das in Erinnerung bleibt. Sie erhalten zudem Ihr persönliches, digitales Take-Away der Auslieferung</li> </ul>	

<sup>1)</sup> Die BMW/Welt Abholungskosten fallen statt der Überführungskosten zum BMW Vertragshändler oder zur BMW Niederlassung an und enthalten den Fahrzeug-Transport in die BMW Welt sowie alle oben genannten Leistungen, Zulassungskosten sind nicht enthalten. Preis inkl. MwSt. (19%). Fahrzeugabholung: Dienstag bis Freitag und an ausgewählten Samstagen. <sup>2)</sup> Keine Werkführungen an Wochenenden, Brücken- und Feiertagen. Je nach Verfügbarkeit. <sup>3)</sup> Montag; Ruhetag.