



T H E  
N E W  
2



C O U P É

APRIL 2025



#### Fahrzeugpreise & Modelle

- Fahrzeugpreise
- Serienausstattung
- M240i xDrive
- M Sportpaket Pro

#### Ausstattungen

- Räder und Reifen
- Farbwelt Exterieur
- Farbwelt Interieur
- Sonderausstattungen

#### Technische Werte

- Technische Werte

#### Ausgabe 1, 29.01.2025

Weitere Informationen erhalten Sie unter [www.bmw.de](http://www.bmw.de) und über unsere BMW Kundenbetreuung Montag bis Sonntag von 8.00 – 20.00 Uhr, Telefon 089 1250 160 00, E-Mail: [kundenbetreuung@bmw.de](mailto:kundenbetreuung@bmw.de)

Weitere Informationen sowie den Konfigurator des BMW 2er Coupé finden Sie online unter [www.bmw.de/2er/Coupe](http://www.bmw.de/2er/Coupe)

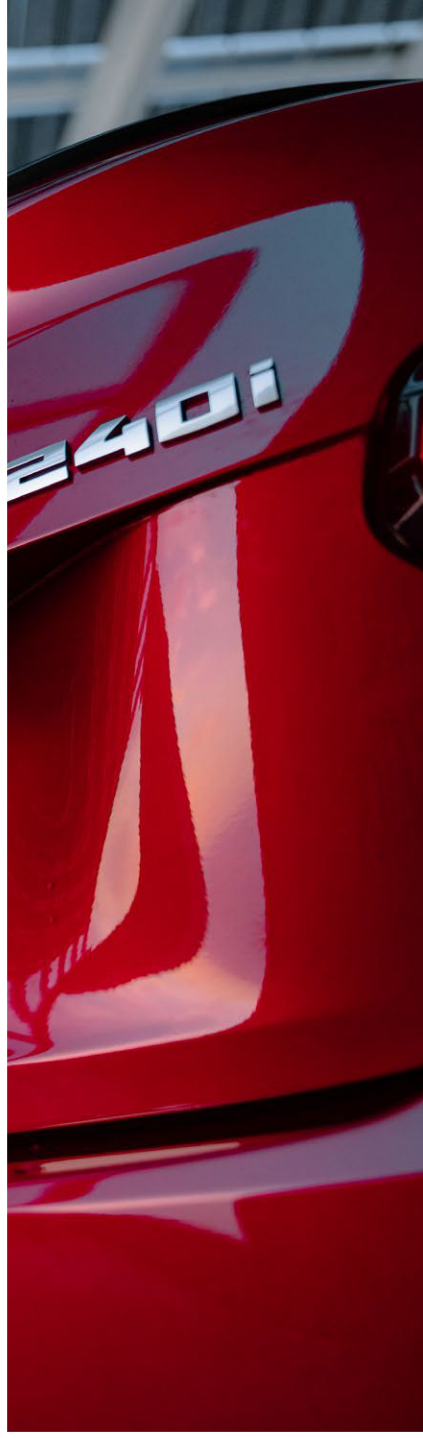


Jetzt konfigurieren

Die angegebenen Preise gelten für die in Deutschland angebotenen Modellausführungen. Alle dargestellten Preise verstehen sich als unverbindliche Preisempfehlung der BMW AG ab Werk ohne Überführungskosten.

Änderungen von Konstruktionen und Ausstattungen vorbehalten. Über den detaillierten Umfang der Sonderausstattungen und über weitere individuelle Ausstattungsmöglichkeiten (BMW Individual) informiert Sie gerne Ihr BMW Partner. Die technischen Daten, Verbrauchswerte und Anhängelasten beziehen sich auf ein Fahrzeug mit ab Werk verbauter Serien- und Sonderausstattung. Nachträglich verbaute Zubehör- bzw. Anbauteile sind nicht berücksichtigt.

FAHRZEUGPREISE & MODELLE



# FAHRZEUGPREISE.

## BMW 2er BENZINER / DIESEL

	218i M Sport	220i M Sport	230i M Sport	220d M Sport
Getriebe	8-Gang Steptronic	8-Gang Steptronic Sport	8-Gang Steptronic Sport	8-Gang Steptronic Sport
Zylinder/Hubraum, Anzahl/cm <sup>3</sup>	4/1.998	4/1.998	4/1.998	4/1.995
Leistung Gesamtfahrzeugantrieb in kW (PS) <sup>2</sup>	115 (156)	135 (184)	180 (245)	140 (190)
Mit 48 V Mild-Hybrid-Technologie in kW (PS)	–	–	–	8 (11)
<b>Pflichtangaben gemäß Pkw EnVKV<sup>3</sup></b>				
Kraftstoffverbrauch, kombiniert WLTP in l/100 km <sup>4</sup>	7,1	7,0	7,1	5,4
CO <sub>2</sub> -Emissionen, kombiniert WLTP in g/km	160	158	162	141
CO <sub>2</sub> -Klasse	F	F	F	E
FAHRZEUGGRUNDPREIS	<b>45.700,-</b> [38.403,36]	<b>49.600,-</b> [41.680,67]	<b>53.300,-</b> [44.789,92]	<b>52.700,-</b> [44.285,71]

## BMW 2er M Automobile

	M240i xDrive
Getriebe	8-Gang Steptronic Sport
Zylinder/Hubraum, Anzahl/cm <sup>3</sup>	6 / 2.998
Leistung Gesamtfahrzeugantrieb in kW (PS) <sup>2</sup>	275 (374)
Mit 48 V Mild-Hybrid-Technologie in kW (PS)	–
<b>Pflichtangaben gemäß Pkw EnVKV<sup>3</sup></b>	
Kraftstoffverbrauch, kombiniert WLTP in l/100 km <sup>4</sup>	8,8 – 8,7
CO <sub>2</sub> -Emissionen, kombiniert WLTP in g/km	200 – 199
CO <sub>2</sub> -Klasse	G
FAHRZEUGGRUNDPREIS	<b>62.800,-</b> [52.773,11]

## BMW M2

	M2 Coupé	M2 Coupé
Getriebe	8-Gang Steptronic Sport	6-Gang manuelles Getriebe (Sonderausstattung)
Zylinder/Hubraum, Anzahl/cm <sup>3</sup>	6 / 2.993	6 / 2.993
Leistung Gesamtfahrzeugantrieb in kW (PS) <sup>2</sup>	353 (480)	353 (480)
Mit 48 V Mild-Hybrid-Technologie in kW (PS)	–	–
<b>Pflichtangaben gemäß Pkw EnVKV<sup>3</sup></b>		
Kraftstoffverbrauch, kombiniert WLTP in l/100 km <sup>4</sup>	10,2 – 9,8	10,2 – 9,8
CO <sub>2</sub> -Emissionen, kombiniert WLTP in g/km	231 – 222	231 – 222
CO <sub>2</sub> -Klasse	G	G
FAHRZEUGGRUNDPREIS	<b>77.500,-</b> [65.126,05]	<b>78.000,-</b> [65.546,22]

Weitere Informationen zum BMW M2 finden Sie online unter [www.bmw.de/m2](http://www.bmw.de/m2)

**EUR inkl. 19% MwSt.** [EUR ohne MwSt.]

Dargestellt sind Fahrzeugpreise in **EUR inkl. 19% MwSt.** [EUR ohne MwSt.] als unverbindliche Preisempfehlung ab Werk ohne Überführungskosten.

### BMW xDrive – das intelligente Allradsystem von BMW

<sup>1</sup> Die Leistung ist abhängig vom Ladezustand der Batterie.

<sup>2</sup> Setzt sich zusammen aus verbrennungsmotorischem Antrieb (angegebener Nennwert) und elektrischem Antrieb (bis zu angegebenem Nennwert). Weitere Angaben finden Sie im Kapitel TECHNISCHE WERTE.

<sup>3</sup> Zusätzliche Information zu möglichen Werten bei individueller Konfiguration nach WLTP finden Sie im Kapitel TECHNISCHE WERTE.

<sup>4</sup> Angaben zu Leistung für Benzinmotoren beziehen sich auf den Betrieb mit Kraftstoff der Qualität ROZ 98. Angaben zu Verbrauch beziehen sich auf den Betrieb mit Referenzkraftstoff gemäß VO (EU) 1151/2017. Kraftstoffqualitäten bleifrei ROZ 91 und höher mit einem maximalen Ethanol-Anteil von 25 % (E25) sind zulässig. BMW empfiehlt die Verwendung eines Kraftstoffs mit ROZ 95. Für High-Performance-Automobile empfiehlt BMW die Verwendung eines Kraftstoffs mit ROZ 98.

# AUSGEWÄHLTE SERIENAUSSTATTUNGEN.

	218i M Sport	220i M Sport	230i M Sport	220d M Sport	M240i xDrive
<b>RÄDER UND REIFEN</b>					
<b>18" M Leichtmetallräder Doppelspeiche 848 M Bicolor</b> 7,5J x18, 225/45 R18 Jetblack, glanzgedreht	■	■	■	■	
<b>19" M Leichtmetallräder Doppelspeiche 792 M Bicolor mit Mischbereifung</b> 8Jx19, 225/40 R19 8,5Jx19, 255/35 R19 Jetblack, glanzgedreht					■
Eine Übersicht aller verfügbaren Reifen finden Sie unter Abschnitt RÄDER UND REIFEN					
<b>AUSSENFARBEN</b>					
<b>Lackierung Alpinweiß Uni</b>	■	■	■	■	■
Eine Übersicht aller verfügbaren Außenfarben finden Sie unter Abschnitt FARBWELT EXTERIEUR					
<b>POLSTER</b>					
<b>M PerformTex / Stoff-Kombination I Schwarz/M Keder</b>	■	■	■	■	■
Eine Übersicht aller verfügbaren Polster finden Sie im Abschnitt FARBWELT INTERIEUR					
<b>INTERIEURLEISTEN</b>					
<b>M Interieurdekor Aluminium Feinschliff</b>	■	■	■	■	■
Eine Übersicht aller verfügbaren Interieurleisten finden Sie im Abschnitt FARBWELT INTERIEUR					
<b>M SPORTPAKET</b>					
<b>M Hochglanz Shadow Line</b>	■	■	■	■	■
<b>M Aerodynamikpaket</b>	■	■	■	■	■
<b>M Lederlenkrad</b>	■	■	■	■	
<b>M Lenkrad</b>					■
<b>M Dachhimmel Anthrazit</b>	■	■	■	■	■
<b>M Einstiegsleisten</b>	■	■	■	■	■
<b>M Sportfahrwerk inkl. Variable Sportlenkung</b>	■	■	■	■	■
<b>Ambientes Licht</b>	■	■	■	■	■
<b>KONNEKTIVITÄT UND INFOTAINMENT</b>					
<b>Lautsprechersystem Stereo</b>	■	■	■	■	
<b>HiFi Lautsprechersystem</b>					■
<b>ANTRIEB / FAHRDYNAMIK / FAHRWERK</b>					
<b>Steptronic Getriebe</b>	■				
<b>Steptronic Sport Getriebe</b>		■	■	■	■

# AUSGEWÄHLTE SERIENAUSSTATTUNGEN.

	218i M Sport	220i M Sport	230i M Sport	220d M Sport	M240i xDrive
<b>FAHRERASSISTENZ UND SICHERHEIT</b>					
<b>Kindersitzbefestigung ISOFIX</b>	■	■	■	■	■
<b>Speed Limiter</b>	■	■	■	■	■
<b>Geschwindigkeitsregelung mit Bremsfunktion</b>	■	■	■	■	■
<b>Dynamische Stabilitätskontrolle (DSC) mit erweiterten Umfängen</b>	■	■	■	■	■
<b>Active Guard Plus</b>	■	■	■	■	■
<b>Aufmerksamkeitsassistent</b>	■	■	■	■	■
<b>Reifendruck-Kontrolle</b>	■	■	■	■	■
<b>Warndreieck und Verbandskasten</b>	■	■	■	■	■
<b>Parking Assistant<sup>8</sup></b> Kamera- und ultraschallbasiertes Assistenzsystem bestehend aus: – Parkassistent – Active Park Distance Control (PDC) – Rückfahrassistent – Einparkhilfe Seite – Rückfahrkamera	■	■	■	■	■
<b>Alarmanlage</b>	■	■	■	■	■
<b>KOMFORT UND FUNKTIONALITÄT</b>					
<b>BMW Live Cockpit Plus</b> Anzeigeverbund bestehend aus einem volldigitalem 12,3" Instrumentendisplay und einem hochauflösenden 14,9" Control Display  – BMW Curved Display – BMW Operating System 8.5 – Navigationsfunktion – Intuitive Bedienmöglichkeiten – Bluetooth / WiFi Schnittstelle mit Freisprecheinrichtung – Audio Tuner mit Diversity-Empfang und RDS – 4G LTE Connectivity bzw. 5G Netz mit der Personal eSIM (sofern Smartphone kompatibel) – Remote Software Upgrade – Vehicle Apps <sup>7</sup> – Intelligent Personal Assistant <sup>7</sup> – BMW Maps Update <sup>7</sup> – USB Anschlüsse – Intelligenter Notruf inkl. TeleServices und BMW Unfallhilfe	■	■	■	■	■
<b>Connected Package Professional<sup>5</sup></b>  – Remote Services – Connected Parking <sup>7</sup> – Connected Navigation inkl. Real Time Traffic Information (RTTI) <sup>7</sup> – 3rd Party Assistants <sup>7</sup> – Smartphone Integration <sup>6</sup> – Connected Music <sup>7</sup>	■	■	■	■	■
<b>Personal eSIM</b>	■	■	■	■	■
<b>DAB-Tuner</b>	■	■	■	■	■
<b>Seriensitz für Fahrer und Beifahrer (Sportsitz-Geometrie)</b>	■	■	■	■	■
<b>Sitzheizung für Fahrer und Beifahrer</b>	■	■	■	■	■
<b>Lehnenbreitenverstellung für Fahrersitz</b> Entfall in Verbindung mit Polster Sensatec perforiert	■	■	■	■	■
<b>Innen- und Außenspiegelpaket</b>	■	■	■	■	■
<b>Fondkopfstützen, klappbar</b>	■	■	■	■	■
<b>Innenspiegel, automatisch abblendend</b>	■	■	■	■	■

<sup>5</sup> Informationen zu den BMW ConnectedDrive Diensten, die Allgemeinen Geschäfts- und Nutzungsbedingungen BMW ConnectedDrive sowie die rechtlichen Hinweise zum Datenschutz finden Sie unter [www.bmw.de/kundenbetreuung-connecteddrive](http://www.bmw.de/kundenbetreuung-connecteddrive). Für Fragen können Sie sich auch an die BMW ConnectedDrive Hotline wenden, die telefonisch von Montag bis Sonntag von 8:00 bis 20:00 Uhr unter Tel. 49 89 1250-160 10 sowie per E-Mail unter [bmw-connecteddrive@bmw.de](mailto:bmw-connecteddrive@bmw.de) zur Verfügung steht.

<sup>6</sup> Hinweis zur Nutzung: Smartphone Integration ist dauerhaft im Fahrzeug verfügbar. Sie enthält Apple CarPlay<sup>®</sup> sowie Android Auto<sup>®</sup>. Nutzbarkeit des Apple Dienstes CarPlay<sup>®</sup> bzw. Google Dienstes Android Auto<sup>®</sup> kann aufgrund möglicher zukünftiger technischer Entwicklungen (z. B. der Mobiltelefone) nicht dauerhaft gewährleistet werden. CarPlay<sup>®</sup> ist eine Marke von Apple Inc. Android Auto<sup>®</sup> ist eine Marke von Google LLC.

<sup>7</sup> Laufzeit 2 Jahre

<sup>8</sup> Bitte beachten: Die in der Ausstattung enthaltenen Systemumfänge unterstützen nur innerhalb definierter Systemgrenzen. Verantwortung und Reaktion auf das reale Verkehrsgeschehen verbleiben beim/bei der jeweiligen Fahrer/-in. Die Funktion kann bei Dunkelheit, Nebel und starkem Gegenlicht eingeschränkt sein.

# AUSGEWÄHLTE SERIENAUSSTATTUNGEN.

	218i M Sport	220i M Sport	230i M Sport	220d M Sport	M240i xDrive
<hr/>					
TRANSPORT UND STAURAUUM					
<hr/>					
<b>Ablagenpaket</b>	■	■	■	■	■
<b>Durchladesystem</b>	■	■	■	■	■
<hr/>					
WEITERE AUSSTATTUNGSHIGHLIGHTS					
<hr/>					
<b>LED-Scheinwerfer</b>	■	■	■	■	■
<b>Fußmatten in Velours</b>	■	■	■	■	■
<b>2-Zonen-Klimaautomatik mit erweiterten Umfängen</b>	■	■	■	■	■
<hr/>					

# M240i xDRIVE.

Der **BMW 2er Coupé M240i xDrive** enthält bereits umfangreiche Serienausstattungen und kann aus einem vielfältigen Angebot an Sonderausstattungen ergänzt werden.

SA-Nr. EUR inkl. 19 % MwSt. [EUR ohne MwSt.]

## WEITERE AUSSTATTUNGS-HIGHLIGHTS

<b>M Heckspoiler</b>	754	
<b>M Sportbremse, dunkelblau metallic</b>	3M1	
<b>M Sportdifferenzial</b>	2T4	
<b>Adaptives M Fahrwerk</b>	2VF	<b>550,-</b> [462,18]
<b>Sonnenschutzverglasung</b>	420	
<b>Nierenrahmen und Endrohrblenden in Schwarz hochglänzend</b>		
<b>M Technik Paket</b> Nur in Verbindung mit 19" M Leichtmetallräder Doppelspeiche 893 M Bicolor mit Mischbereifung und Sportreifen	33T	<b>350,-</b> [294,11]



# M SPORTPAKET PRO.

Das **M Sportpaket Pro** enthält neben der Serienausstattung zusätzliche Designumfänge und Ausstattungen, die um weitere Sonderausstattungen ergänzt werden können.

PREIS	SA-Nr.	EUR inkl. 19 % MwSt. [EUR ohne MwSt.]
<b>M Sportpaket Pro</b> Nur in Verbindung mit Adaptiver LED-Scheinwerfer (Premium Paket)	33B	
Für 220i M Sport, 230i M Sport, 220d M Sport		<b>2.100,-</b> [1.764,71]
Für 218i M Sport		<b>1.700,-</b> [1.428,57]
Für M240i xDrive		<b>850,-</b> [714,29]

SA-Nr. EUR inkl. 19 % MwSt. [EUR ohne MwSt.]

## WEITERE AUSSTATTUNGS-HIGHLIGHTS

### M Sportbremse rot, hochglänzend

#### Premium Paket

7VK

**1.250,-** [1.050,42]

#### M Leuchten Shadow Line

Nur in Verbindung mit aufpreispflichtigen Adaptiven LED-Scheinwerfer (Premium Paket)

#### M Heckspoiler in Saphirschwarz

Ausführung in Saphirschwarz

754

#### M Hochglanz Shadow Line mit erweiterten Umfängen (Serie für M240i xDrive)

7M9

#### M Sicherheitsgurte

#### HiFi Lautsprechersystem, alternativ Harman Kardon Surround System (nicht für 218i M Sport)

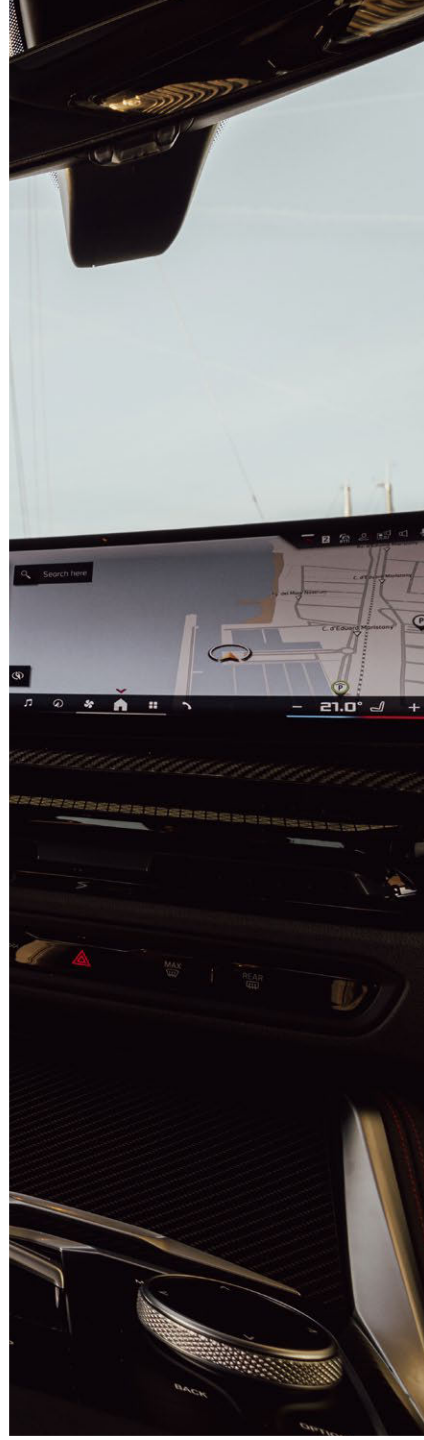
676

#### Steptronic Sport Getriebe (nicht für 218i M Sport)

2TB



# AUSSTATTUNGEN



# RÄDER UND REIFEN.

	SA-Nr.	EUR inkl. 19 % MwSt. [EUR ohne MwSt.]	218i M Sport	220i M Sport	230i M Sport	220d M Sport	M240i xDrive
<b>18" M Leichtmetallräder Doppelspeiche 848 M Bicolor</b> 7,5Jx18, 225/45 R18 Jetblack, glanzgedreht	1HX	Serie	■	■	■	■	
<b>19" M Leichtmetallräder Doppelspeiche 792 M Bicolor mit Mischbereifung</b> 8Jx19, 225/40 R19 8,5Jx19, 255/35 R19 Jetblack, glanzgedreht	1HZ	Serie					■
<b>19" M Leichtmetallräder Doppelspeiche 995 M Bicolor mit Mischbereifung</b> 8Jx19, 225/40 R19 8,5Jx19, 255/35 R19 Jetblack uni	1HL	<b>750,-</b> [630,25]  <b>150,-</b> [126,05]	<input type="checkbox"/>	<input type="checkbox"/>	<input type="checkbox"/>	<input type="checkbox"/>	<input type="checkbox"/>
<b>19" M Leichtmetallräder Doppelspeiche 995 M mit Mischbereifung</b> 8Jx19, 225/40 R19 8,5Jx19, 255/35 R19 Jetblack matt, glanzgedreht	1HF	<b>1.150,-</b> [966,39]  <b>550,-</b> [462,18]	<input type="checkbox"/>	<input type="checkbox"/>	<input type="checkbox"/>	<input type="checkbox"/>	<input type="checkbox"/>
<b>19" M Leichtmetallräder Doppelspeiche 893 M Bicolor mit Mischbereifung und Sportreifen<sup>1</sup></b> 8,5Jx19, 245/35 R19 9,5Jx19, 255/35 R19 Jetblack uni, glanzgedreht	1W0	<b>1.100,-</b> [924,37]					<input type="checkbox"/>
<b>18" M Leichtmetallräder Doppelspeiche 848 M Bicolor mit Sportreifen<sup>1</sup> und Mischbereifung</b> 71/2Jx18, 225/45 R18 8 1/2Jx18, 255/40 R18 Jetblack uni glanzgedreht	1W2	<b>1.100,-</b> [924,37]	<input type="checkbox"/>	<input type="checkbox"/>	<input type="checkbox"/>	<input type="checkbox"/>	
<b>19" BMW Individual Leichtmetallräder Y-Speiche 1038 I Bicolor mit Mischbereifung</b> 8Jx19, 225/40 R19 8,5Jx19, 255/35 R19 Frozen Midnight grey bicolor, glanzgedreht	1HC	<b>850,-</b> [714,29]  <b>250,-</b> [210,08]	<input type="checkbox"/>	<input type="checkbox"/>	<input type="checkbox"/>	<input type="checkbox"/>	<input type="checkbox"/>
<b>Reifenpannenset</b>	2VC	<b>60,-</b> [50,42]	<input type="checkbox"/>	<input type="checkbox"/>	<input type="checkbox"/>	<input type="checkbox"/>	<input type="checkbox"/>

<sup>1</sup>Die Sportreifen tragen signifikant zur Erhöhung des Verbrauchs und Reduzierung der Reichweite bei.

BLEIBEN SIE IN DER SPUR.

Für die Originalbereifung Ihres BMW und alle bei BMW erworbenen Kompletträder und Reifen mit Sternmarkierung erhalten Sie automatisch und ohne Zusatzkosten die 36-monatige BMW Reifenversicherung mit bis zu 100 % Kostenersatz im 1. Jahr. Erfahren Sie mehr unter [www.bmw.de/de/topics/service-zubehoer/original-bmw-zubehoer/bmw-raeder-reifen.html](http://www.bmw.de/de/topics/service-zubehoer/original-bmw-zubehoer/bmw-raeder-reifen.html) oder bei Ihrem BMW Partner. (Die BMW Reifenversicherung ist ein Produkt der Allianz Versicherungs-AG).

■ Serienausstattung    □ Sonderausstattung    –,- Sonderausstattung ohne Mehr-/ Minderpreis

# FARBWELT EXTERIEUR.

	SA-Nr.	EUR inkl. 19 % MwSt. [EUR ohne MwSt.]	218i M Sport	220i M Sport	230i M Sport	220d M Sport	M240i xDrive
UNI							
Alpinweiß	300	-,-	<input type="checkbox"/>	<input type="checkbox"/>	<input type="checkbox"/>	<input type="checkbox"/>	<input checked="" type="checkbox"/>
M Zandvoort Blau	C6E	<b>890,-</b> [747,90]					<input type="checkbox"/>
METALLIC							
Mineralweiß Saphirschwarz Thundernight Skyscraper Grau Fire Red	A96 475 C56 C4W C68	<b>890,-</b> [747,90]	<input type="checkbox"/>	<input type="checkbox"/>	<input type="checkbox"/>	<input type="checkbox"/>	<input type="checkbox"/>
M Brooklyn Grau M Portimao Blau	C4P C31	<b>890,-</b> [747,90]	<input type="checkbox"/>	<input type="checkbox"/>	<input type="checkbox"/>	<input type="checkbox"/>	<input type="checkbox"/>
BMW INDIVIDUAL LACKIERUNG							
BMW Individual Frozen Pure Grey metallic BMW Individual Frozen Portimao Blue metallic	C5A C6R	<b>2.670,-</b> [ 2.243,70]	<input type="checkbox"/>	<input type="checkbox"/>	<input type="checkbox"/>	<input type="checkbox"/>	<input type="checkbox"/>

# FARBWELT INTERIEUR.

	SA-Nr.	EUR inkl. 19% MwSt. [EUR ohne MwSt.]	218i M Sport	220i M Sport	230i M Sport	220d M Sport	M240i xDrive
<b>POLSTER</b>							
<b>M PERFORMTEX / STOFF-KOMBINATION</b>							
<b>M PerformTex / Stoff-Kombination   Schwarz/M Keder</b> Nur in Verbindung mit Lehnenbreitenverstellung für Fahrer	EPMI	<b>Serie</b>	■	■	■	■	■
<b>SENSATEC</b>							
<b>Sensatec perforiert</b>							
<b>Cognac</b> <b>Schwarz</b> <b>Tacorarot Dekorsteppung</b>	KHRI KHSW KHG6	<b>150,-</b> [126,05]	□	□	□	□	□
<b>LEDER</b>							
<b>Leder Vernasca</b>							
<b>Oyster mit Dekorsteppung</b> Nur in Verbindung mit Lehnenbreitenverstellung für Fahrer	MAOI	<b>1.300,-</b> [1.092,44]	□	□	□	□	□
<b>Schwarz mit Dekorsteppung</b> Nur in Verbindung mit Lehnenbreitenverstellung für Fahrer	MAH7	<b>1.300,-</b> [1.092,44]	□	□	□	□	□
<b>Schwarz mit Kontraststeppung Blau</b> Nur in Verbindung mit Lehnenbreitenverstellung für Fahrer und M Sportsitze für Fahrer und Beifahrer	MANL	<b>1.300,-</b> [1.092,44]	□	□	□	□	□
<b>Schwarz/Akzent Rot</b> Nur in Verbindung mit Lehnenbreitenverstellung für Fahrer und M Sportsitze für Fahrer und Beifahrer	MAL3	<b>1.600,-</b> [1.344,54]	□	□	□	□	□
<b>INTERIEURLEISTEN</b>							
<b>M Akzentflächen, illuminiert</b> Akzentflächen in den Türflächen in den M Streifen Nur in Verbindung mit Interieurleisten M Interieurdekor Aluminium Feinschliff oder M Interieurleisten Carbon Fibre erhältlich	43A	<b>200,-</b> [168,07]	□	□	□	□	□
<b>M Interieurdekor Aluminium Feinschliff</b>	43W	<b>Serie</b>	■	■	■	■	■
<b>M Interieurleisten Aluminium Rhombic Anthrazit</b>	4LN	<b>-,-</b>	□	□	□	□	□
<b>Edelholzausführung FINELINE hell, offenporig</b> <b>Edelholzausführung Esche graublau, offenporig</b>	4H0 4H1	<b>170,-</b> [142,86]	□	□	□	□	□
<b>M Interieurleisten Carbon Fibre</b>	4MC	<b>550,-</b> [462,18]	□	□	□	□	□

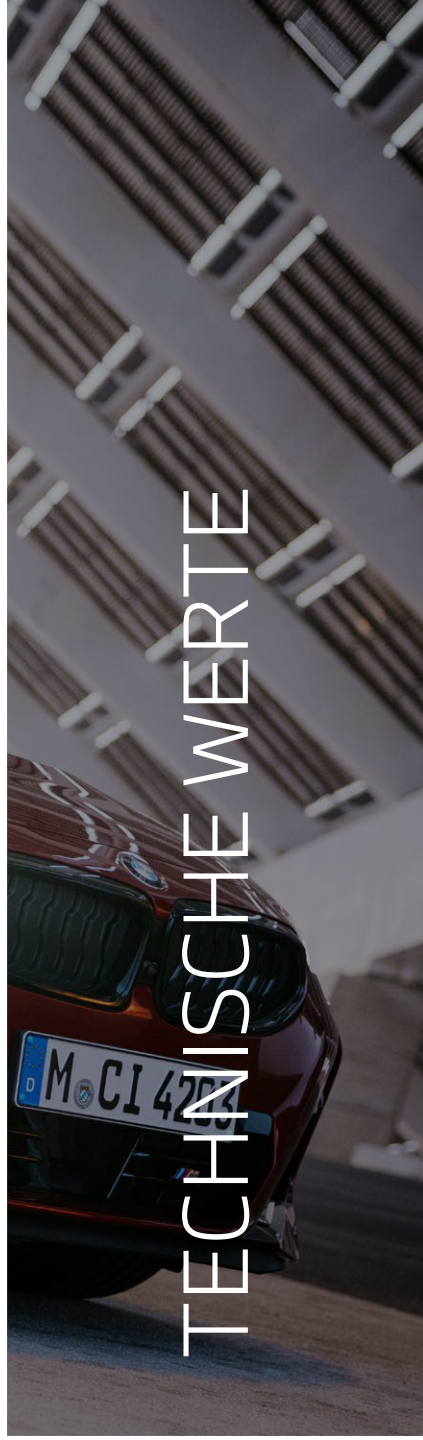
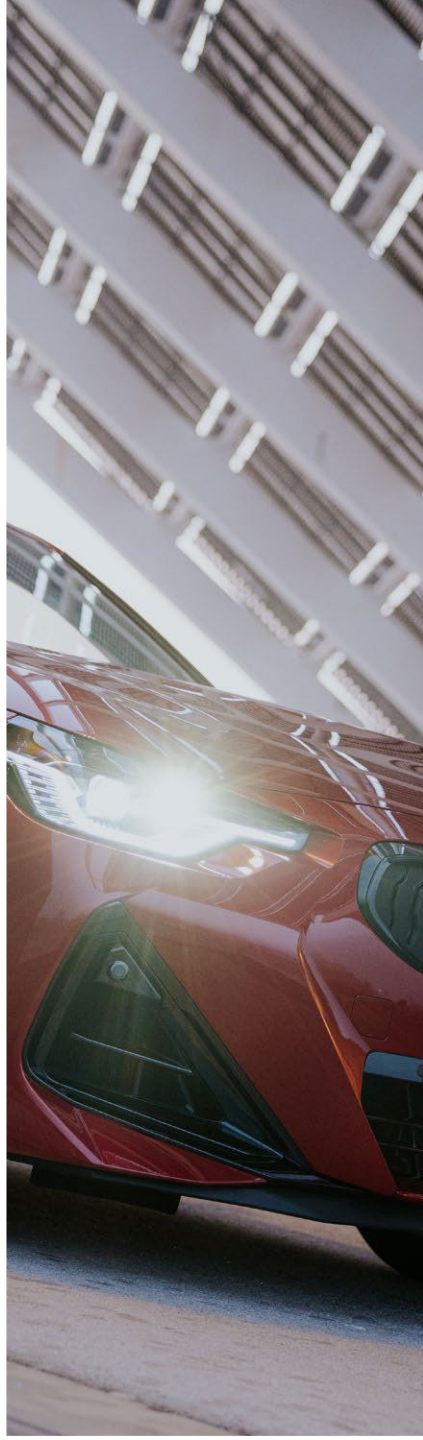
# SONDERAUSSTATTUNGEN.

	SA-Nr.	EUR inkl. 19 % MwSt. [EUR ohne MwSt.]	218i M Sport	220i M Sport	230i M Sport	220d M Sport	M240i xDrive
<b>AUSSTATTUNGSPAKETE</b>							
<b>Innovationspaket</b> Die Paketbestandteile sind nur im Innovationspaket erhältlich.	7A2	<b>2.650,-</b> [2.226,89]	<input type="checkbox"/>	<input type="checkbox"/>	<input type="checkbox"/>	<input type="checkbox"/>	<input type="checkbox"/>
<b>Driving Assistant<sup>2</sup></b> Kamera- und radarbasiertes Fahrerassistenzsystem bestehend aus: – Spurverlassenswarnung mit Fahrbahnrückführung – Spurwechselwarnung – Frontkollisionswarnung – Querverkehrswarnung hinten – Heckkollisionswarnung – Speed Limit Info							
<b>Parking Assistant Plus<sup>2</sup></b> Kamera- und ultraschallbasiertes Assistenzsystem bestehend aus den Funktionen vom Parking Assistant sowie: – Surround View System – Remote View 3D Nicht in Verbindung mit Parking Assistant							
<b>BMW Live Cockpit Professional</b> Enthält allen Bestandteile des serienmäßigen BMW Live Cockpit Plus und zusätzlich: – Vollfarbiges Head-Up Display mit konfigurierbaren Inhalten – Augmented View zeigt per Live-Video bild im Control Display oder in der Instrumentenkombination Hinweise zur Zielführung, Fahrerassistenz und um Parken an.							
<b>Premium Paket</b> Die Paketbestandteile sind nur im Premium Paket erhältlich. – Komfortzugang – Adaptiver LED-Scheinwerfer inkl. Fernlichtassistent – Wireless Charging Ablage	7VK	<b>1.250,-</b> [1.050,42]	<input type="checkbox"/>	<input type="checkbox"/>	<input type="checkbox"/>	<input type="checkbox"/>	<input type="checkbox"/>
<b>INTERIEUR</b>							
<b>Lenkradheizung</b>	248	<b>200,-</b> [168,07]	<input type="checkbox"/>	<input type="checkbox"/>	<input type="checkbox"/>	<input type="checkbox"/>	<input type="checkbox"/>
<b>Glasapplikation `CraftedClarity` für Interieurelemente</b>	4A2	<b>470,-</b> [394,96]	<input type="checkbox"/>	<input type="checkbox"/>	<input type="checkbox"/>	<input type="checkbox"/>	<input type="checkbox"/>
<b>ENTERTAINMENT</b>							
<b>HiFi Lautsprechersystem</b> Im Umfang M Sportpaket Pro enthalten (nicht für 218i M Sport)	676	<b>350,-</b> [294,12]	<input type="checkbox"/>	<input type="checkbox"/>	<input type="checkbox"/>	<input type="checkbox"/>	<input checked="" type="checkbox"/>
<b>Harman Kardon Surround Sound System</b> In Verbindung mit M Sportpaket Pro	688	<b>850,-</b> [714,29] <b>500,-</b> [420,16] <b>500,-</b> [420,16]	<input type="checkbox"/>	<input type="checkbox"/>	<input type="checkbox"/>	<input type="checkbox"/>	<input type="checkbox"/>
<b>FAHRWERK, BREMSEN UND LENKUNG</b>							
<b>M Sportbremse, dunkelblau metallic</b>	3M1	<b>650,-</b> [546,22]	<input type="checkbox"/>	<input type="checkbox"/>	<input type="checkbox"/>	<input type="checkbox"/>	<input checked="" type="checkbox"/>
<b>ASSISTENZSYSTEME</b>							
<b>Aktive Geschwindigkeitsregelung mit Stop&amp;Go-Funktion<sup>3</sup></b> Kamera- und radarbasiertes Fahrerassistenzsystem bestehend aus: – Abstandsregelung (ACC mit Stop&Go) – Speed Limit Info inkl. Überholverbotsanzeige – manuellem Speed Limit Assist – Frontkollisionswarnung mit Bremsengriff	5DF	<b>600,-</b> [504,20]	<input type="checkbox"/>	<input type="checkbox"/>	<input type="checkbox"/>	<input type="checkbox"/>	<input type="checkbox"/>

<sup>2</sup>Bitte beachten: Die in der Ausstattung enthaltenen Systemumfänge unterstützen nur innerhalb definierter Systemgrenzen. Verantwortung und Reaktion auf das reale Verkehrsgeschehen verbleiben beim/bei der jeweiligen Fahrer/-in. Die Funktion kann bei Dunkelheit, Nebel und starkem Gegenlicht eingeschränkt sein

# SONDERAUSSTATTUNGEN.

	SA-Nr.	EUR inkl. 19 % MwSt. [EUR ohne MwSt.]	218i M Sport	220i M Sport	230i M Sport	220d M Sport	M240i xDrive
<b>SITZKOMFORT</b>							
<b>M Sportsitze für Fahrer und Beifahrer</b>	711	<b>990,-</b> [831,93]	<input type="checkbox"/>	<input type="checkbox"/>	<input type="checkbox"/>	<input type="checkbox"/>	<input type="checkbox"/>
Nur in Verbindung mit Leder Vernasca I Schwarz/Akzent Rot oder Schwarz/Kontraststeppung Blau Nur in Verbindung mit Sitzverstellung elektrisch, mit Memory							
<b>Sitzverstellung, elektrisch, mit Memory</b>	459	<b>950,-</b> [798,32]	<input type="checkbox"/>	<input type="checkbox"/>	<input type="checkbox"/>	<input type="checkbox"/>	<input type="checkbox"/>
<b>Lordosenstütze für Fahrer und Beifahrer</b>	488	<b>250,-</b> [210,08]	<input type="checkbox"/>	<input type="checkbox"/>	<input type="checkbox"/>	<input type="checkbox"/>	<input type="checkbox"/>
Im Umfang M Sportsitze enthalten							
<b>KLIMAKOMFORT</b>							
<b>Glasdach, elektrisch</b>	403	<b>950,-</b> [798,32]	<input type="checkbox"/>	<input type="checkbox"/>	<input type="checkbox"/>	<input type="checkbox"/>	<input type="checkbox"/>
<b>Sonnenschutzverglasung</b>	420	<b>350,-</b> [294,12]	<input type="checkbox"/>	<input type="checkbox"/>	<input type="checkbox"/>	<input type="checkbox"/>	<input checked="" type="checkbox"/>
<b>TRANSPORT UND STAURAUM</b>							
<b>Anhängerkupplung mit abnehmbarem Kugelkopf</b>	235	<b>850,-</b> [714,29]	<input type="checkbox"/>	<input type="checkbox"/>	<input type="checkbox"/>	<input type="checkbox"/>	<input type="checkbox"/>



TECHNISCHE WERTE



# TECHNISCHE WERTE.

BMW 2er Coupé Benziner / Diesel	220d M Sport	218i M Sport	220i M Sport	230i M Sport	M240i xDrive
<b>Gesamtfahrzeugantrieb<sup>1</sup></b>					
Antriebstyp	Diesel – 48 Volt Mild-Hybrid	Benzin	Benzin	Benzin	Benzin
Leistung in kW (PS)	140 (190)	115 (156)	135 (184)	180 (245)	275 (374)
Drehmoment in Nm	400	250	300	400	500
Getriebe	8-Gang Steptronic Sport	8-Gang Steptronic	8-Gang Steptronic Sport	8-Gang Steptronic Sport	8-Gang Steptronic Sport
Antriebsart	Hinterradantrieb	Hinterradantrieb	Hinterradantrieb	Hinterradantrieb	Allradantrieb
<b>TwinPower Turbo Verbrennungsmotor<sup>1</sup></b>					
Zylinder	4	4	4	4	6
Hubraum in cm <sup>3</sup>	1.995	1.998	1.998	1.998	2.998
Nennleistung in kW (PS) / 1/min	140 (190) / 4.000	115 (156) / 4.500–6.500	135 (184) / 5.000–6.500	180 (245) / 4.500–6.500	275 (374) / 5.500–6.500
Nennmoment in Nm/1/min	400 / 1.750–2.500	250 / 1.300–4.300	300 / 1.350–4.000	400 / 1.600–4.000	500 / 1.900–5.000
<b>Elektromotor</b>					
(Nenn-) Leistung in kW (PS)	8 (11)	–	–	–	–
(Nenn-) Drehmoment in Nm	25	–	–	–	–
<b>Fahrleistung</b>					
Beschleunigung 0–100 km/h in s	6,9	8,7	7,5	5,9	4,3
Höchstgeschwindigkeit in km/h	237	224	236	250	250
<b>Verbrauch, Emissionen und Reichweite<sup>1</sup></b> (Tatsächlich mögliche Werte bei individueller Konfiguration) <sup>5</sup>					
Abgasnorm (typzugelassen)	EU6e-bis-FCM	EU6e	EU6e	EU6e	EU6e
Kraftstoffverbrauch, kombiniert WLTP in l/100 km	5,4–4,9	7,1–6,5	7,0–6,4	7,1–6,6	8,8–8,1
CO <sub>2</sub> -Klasse, kombiniert	E–D	F–E	F–E	F–E	G–F
CO <sub>2</sub> -Emissionen, kombiniert WLTP in g/km	141–129	160–147	158–145	162–150	200–185
Standgeräusch in dB(A) / 1/min <sup>3</sup>	71/3.000	87/3.375	87/3.750	91/3.375	91/3.750
Vorbeifahrtgeräusch in dB(A) <sup>3</sup>	65	67	66	67	68
<b>Batterie / Laden</b>					
Energieinhalt Batterie in kWh, Brutto	0,4	–	–	–	–
<b>Abmessungen/Gewichte</b>					
Leergewicht in kg <sup>4</sup>	1.655	1.560	1.565	1.600	1.765
Zulässiges Gesamtgewicht in kg	2.055	1.960	1.965	2.000	2.165
Zuladung in kg	475	475	475	475	475
Zulässige ungebremste Anhängelast	750	750	750	750	750
Maximale Anhängelast gebremst, 12% Steigung / Stützlast in kg <sup>5</sup>	1.600	1.300	1.600	1.600	1.600
Gepäckraumvolumen in l	390	390	390	390	390
Tankinhalt in l	51	52	52	52	52
<b>Räder / Reifen</b>					
Reifendimension	225/40 R19 93 Y XL 255/35 R19 96 Y XL	225/40 R19 93 Y XL 255/35 R19 96 Y XL	225/40 R19 93 Y XL 255/35 R19 96 Y XL	225/40 R19 93 Y XL 255/35 R19 96 Y XL	225/40 R19 93 Y XL 255/35 R19 96 Y XL
Felgendimension	8Jx19 8,5Jx19	8Jx19 8,5Jx19	8Jx19 8,5Jx19	8Jx19 8,5Jx19	8Jx19 8,5Jx19

<sup>1</sup> Angaben zu Leistung für Benzinmotoren beziehen sich auf den Betrieb mit Kraftstoff der Qualität ROZ 98. Angaben zu Verbrauch beziehen sich auf den Betrieb mit Referenzkraftstoff gemäß VO (EU) 1151/2017. Kraftstoffqualitäten bleifrei ROZ 91 und höher mit einem maximalen Ethanol-Anteil von 25 % (E25) sind zulässig. BMW empfiehlt die Verwendung eines Kraftstoffs mit ROZ 95. Für High-Performance-Automobile empfiehlt BMW die Verwendung eines Kraftstoffs mit ROZ 98.

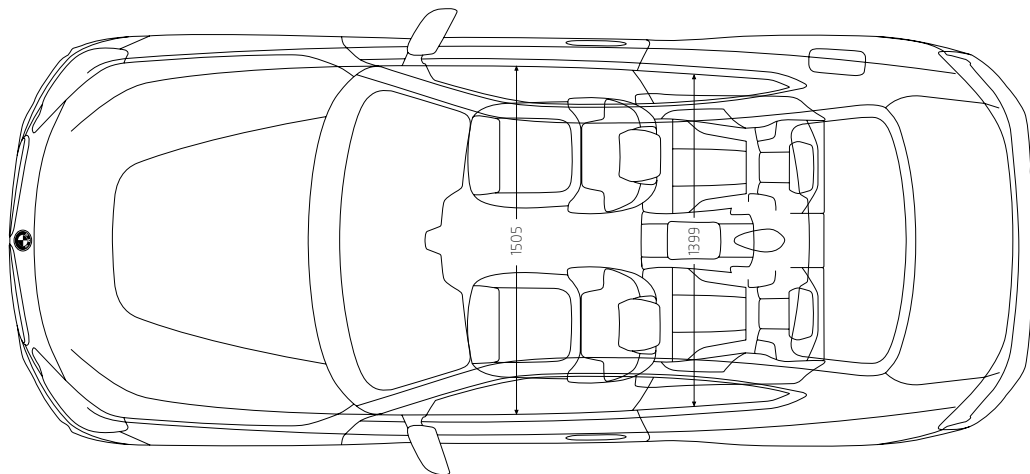
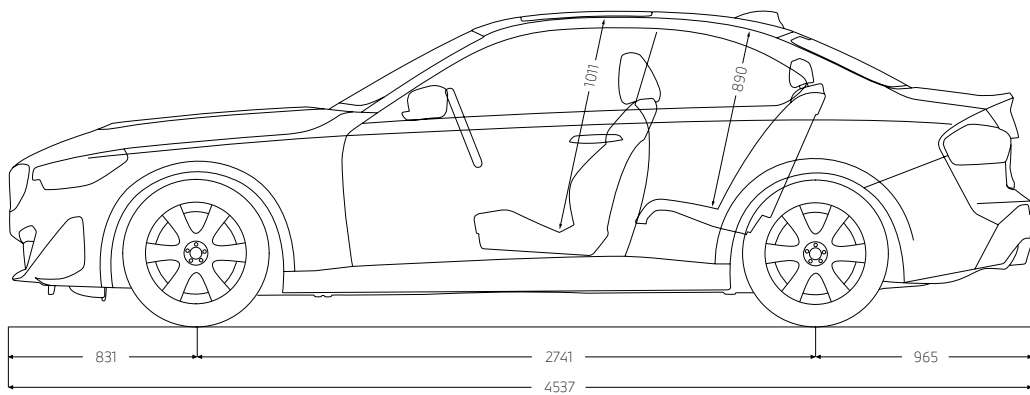
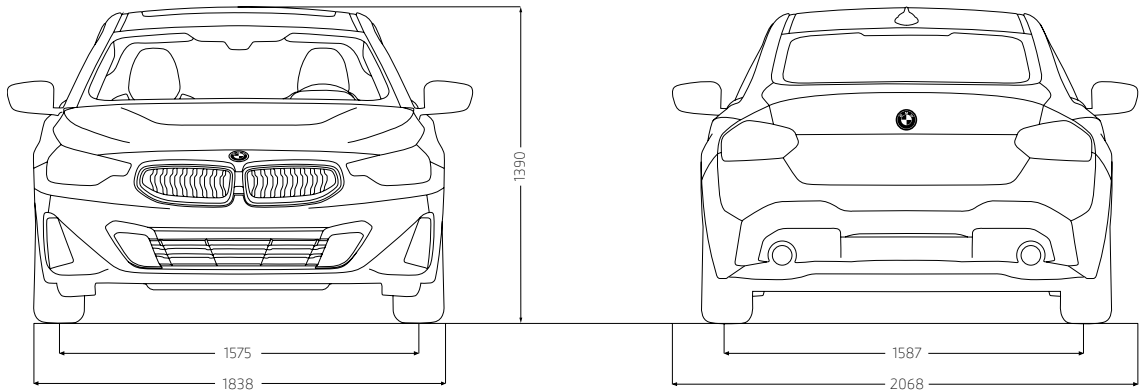
<sup>2</sup> Setzt sich zusammen aus verbrennungsmotorischem Antrieb (angegebener Nennwert) und elektrischem Antrieb (bis zu angegebenem Nennwert).

<sup>3</sup> Die gemäß UN/ECE Regelung Nr. 51/EU-Verordnung 540/2014 gemessenen Werte sind gerundet.

<sup>4</sup> Das EG-Leergewicht bezieht sich auf ein Fahrzeug mit serienmäßiger Ausstattung und beinhaltet keine Sonderausstattungen. Im Leergewicht sind 90% Tankfüllung sowie 75 kg für den Fahrer berücksichtigt. Optionale Ausstattungen können das Gewicht des Fahrzeugs, die Nutzlast sowie bei Einfluss auf die Aerodynamik die Höchstgeschwindigkeit verändern.

<sup>5</sup> Anhängelast abhängig von der Fahrzeugausstattung.

# TECHNISCHE WERTE.



Jedes unserer Fahrzeuge lässt sich am Ende seiner Nutzungsphase, wie gesetzlich vorgeschrieben, zu mindestens 95% verwerten sowie zu mindestens 85% stofflich recyceln. Weitere Informationen finden Sie auf unserer Internetseite unter [www.bmw.de/recycling](http://www.bmw.de/recycling).

© BMW AG, München/Deutschland. Nachdruck, auch auszugsweise, nur mit schriftlicher Genehmigung von BMW AG, München.



Ihre Automobilabholung in der BMW Welt in München macht einen großen Tag zum unvergesslichen Erlebnis. Denn hier sind Sie mit BMW Group Werk, BMW Museum und BMW Konzernzentrale direkt umgeben von aufregender Historie, atemberaubender Gegenwart und spektakulären Zukunftsvisionen.

Erleben Sie die Übergabe Ihres neuen BMW, eingebettet in ein perfekt auf Sie abgestimmtes Rahmenprogramm. Informieren Sie sich gerne vorab bei Ihrem BMW Partner vor Ort, online unter [bmw-welt.com](http://bmw-welt.com), telefonisch unter 089-1250 160 20 oder schicken Sie uns eine E-Mail an [infowelt@bmw-welt.com](mailto:infowelt@bmw-welt.com)

## DIE AUTOMOBILABHOLUNG IN DER BMW WELT.

### DIE VARIANTEN DER BMW WELT AUTOMOBILABHOLUNG.

PREMIUM	960,- € <sup>1)</sup>	EXCLUSIVE	1.320,- € <sup>1)</sup>	RAUM EXCLUSIVE PRIVACY	249,- € <sup>1)</sup> (zum Exclusive Paket)
<ul style="list-style-type: none"> <li>- Ausführliche Einführung in Ihren neuen BMW (70 Min.)</li> <li>- Virtuelle Fahrzeugeinweisung im einzigartigen Product Info Center</li> <li>- Fahrzeugübergabe auf der Premiere</li> <li>- Teilbetankung</li> <li>- Snacks und Getränke in der von Feinkost Käfer betriebenen Premium Lounge</li> <li>- Teilnahme an einer BMW Group Werkführung <sup>2)</sup></li> <li>- Eintritt in das BMW Museum <sup>3)</sup></li> </ul>		<p><b>Zusätzlich zu den Leistungen der Premium Automobilabholung:</b></p> <ul style="list-style-type: none"> <li>- Umfassende Einweisung in Ihren neuen BMW (90 Min.)</li> <li>- Individuelle Übergabe Ihres Fahrzeugs in einem exklusiven, separaten Bereich</li> <li>- Vollbetankung</li> <li>- Einladung zu einem 4-Gänge-Menü für 2 Personen in unser Restaurant Bavarie</li> <li>- Individuelle Anreise mit Chauffeur-Service vom Flughafen MUC, Hauptbahnhof München oder einem zentral in München gelegenen Hotel</li> </ul>		<p><b>Buchung über Abholerwebsite.</b></p> <ul style="list-style-type: none"> <li>- Erleben Sie das Upgrade Raum Exclusive Privacy. Dieses steht Ihnen als zusätzliches Angebot nur in Verbindung mit dem Exclusive Paket in begrenzter Anzahl in Höhe von 249,00 EUR zur Verfügung</li> <li>- Vollständig neu gestaltet, verspricht das Upgrade Raum Exclusive Privacy eine Erfahrung, die alle Sinne anspricht</li> <li>- Lassen Sie sich von einem visuellen Panorama, das Ihr Fahrzeug durch modernste Technik eindrucksvoll in Szene setzt, begeistern</li> <li>- Das Upgrade Raum Exclusive Privacy ist mehr als nur ein Raum, es ist ein einzigartiges Erlebnis, das in Erinnerung bleibt. Sie erhalten zudem Ihr persönliches, digitales Take-Away der Auslieferung</li> </ul>	

<sup>1)</sup> Die BMW/Welt Abholungskosten fallen statt der Überführungskosten zum BMW Vertragshändler oder zur BMW Niederlassung an und enthalten den Fahrzeug-Transport in die BMW Welt sowie alle oben genannten Leistungen, Zulassungskosten sind nicht enthalten. Preis inkl. MwSt. (19%). Fahrzeugabholung: Dienstag bis Freitag und an ausgewählten Samstagen. <sup>2)</sup> Keine Werkführungen an Wochenenden, Brücken- und Feiertagen. Je nach Verfügbarkeit. <sup>3)</sup> Montag; Ruhetag.