



T H E 3 T O U R I N G

MÄRZ 2025



#### Fahrzeugpreise & Modelle

- Fahrzeugpreise
- Serienausstattung
- 330e/ xDrive
- M Sportpaket
- M Sportpaket Pro
- M340i xDrive & M340d xDrive

#### Ausstattungen

- Räder und Reifen
- Farbwelt Exterieur
- Farbwelt Interieur
- Sonderausstattungen

#### Technische Werte

- Technische Werte

#### Ausgabe 1, 29.01.2025

Weitere Informationen erhalten Sie unter [www.bmw.de](http://www.bmw.de) und über unsere BMW Kundenbetreuung Montag bis Sonntag von 8.00 – 20.00 Uhr, Telefon 089 1250 160 00, E-Mail: [kundenbetreuung@bmw.de](mailto:kundenbetreuung@bmw.de)

Weitere Informationen sowie den Konfigurator des BMW 3er Touring finden Sie online unter [www.bmw.de/3er-touring](http://www.bmw.de/3er-touring)



Jetzt konfigurieren



FAHRZEUGPREISE & MODELLE



# FAHRZEUGPREISE.

## PLUG-IN-HYBRID

	<b>330e</b>	<b>330e xDrive</b>		
Getriebe	8-Gang Steptronic Sport	8-Gang Steptronic Sport		
Zylinder/Hubraum, Anzahl/cm <sup>3</sup>	4/1.998	4/1.998		
Leistung Gesamtfahrzeugantrieb in kW (PS) <sup>1,2</sup>	215 (292)	215 (292)		
Verbrennungsmotor in kW (PS)	135 (184)	135 (184)		
E-Motor kW (PS)	80 (109)	80 (109)		
<b>Pflichtangaben gemäß Pkw EnVKV<sup>3</sup></b>				
Energieverbrauch, kombiniert WLTP in kWh/100 km	23,0	24,4		
Kraftstoffverbrauch, kombiniert WLTP in l/100 km <sup>4</sup>	1,1	1,2		
CO <sub>2</sub> -Emissionen, kombiniert WLTP in g/km	24	26		
CO <sub>2</sub> -Klasse bei entladener Batterie/kombiniert	G/B	G/B		
Kraftstoffverbrauch bei entladener Batterie, WLTP kombiniert l/100km	7,9	8,3		
<b>FAHRZEUGGRUNDPREIS</b>	<b>63.900,-</b> [53.697,47]	<b>66.400,-</b> [55.798,31]		

**EUR inkl. 19% MwSt.** [EUR ohne MwSt.]

Dargestellt sind Fahrzeugpreise in **EUR inkl. 19% MwSt.** [EUR ohne MwSt.] als unverbindliche Preisempfehlung ab Werk ohne Überführungskosten.

### **BMW xDrive – das intelligente Allradsystem von BMW**

<sup>1</sup> Die Leistung ist abhängig vom Ladezustand der Batterie.

<sup>2</sup> Setzt sich zusammen aus verbrennungsmotorischem Antrieb (angegebener Nennwert) und elektrischem Antrieb (bis zu angegebenem Nennwert). Weitere Angaben finden Sie im Kapitel TECHNISCHE WERTE.

<sup>3</sup> Zusätzliche Information zu möglichen Werten bei individueller Konfiguration nach WLTP finden Sie im Kapitel TECHNISCHE WERTE.

<sup>4</sup> Angaben zu Leistung für Benzinmotoren beziehen sich auf den Betrieb mit Kraftstoff der Qualität ROZ 98. Angaben zu Verbrauch beziehen sich auf den Betrieb mit Referenzkraftstoff gemäß VO (EU) 1151/2017. Kraftstoffqualitäten bleifrei ROZ 91 und höher mit einem maximalen Ethanol-Anteil von 25 % (E25) sind zulässig. BMW empfiehlt die Verwendung eines Kraftstoffs mit ROZ 95. Für High-Performance-Automobile empfiehlt BMW die Verwendung eines Kraftstoffs mit ROZ 98.

# FAHRZEUGPREISE.

## BENZINER

	<b>318i</b>	<b>320i</b>	<b>330i xDrive</b>
Getriebe	8-Gang Steptronic	8-Gang Steptronic Sport	8-Gang Steptronic Sport
Zylinder/Hubraum, Anzahl/cm <sup>3</sup>	4/1.998	4/1.998	4/1.998
Leistung Gesamtfahrzeugantrieb in kW (PS) <sup>2</sup>	115 (156)	135 (184)	180 (245)
Mit 48 V Mild-Hybrid-Technologie in kW (PS)	–	–	–
<b>Pflichtangaben gemäß Pkw EnVKV<sup>3</sup></b>			
Kraftstoffverbrauch, kombiniert WLTP in l/100 km <sup>4</sup>	7,5	7,6	8,1
CO <sub>2</sub> -Emissionen, kombiniert WLTP in g/km	168	170	182
CO <sub>2</sub> -Klasse	F	F	G
<b>FAHRZEUGGRUNDPREIS</b>	<b>47.900,-</b> [40.252,10]	<b>53.500,-</b> [44.957,98]	<b>61.900,-</b> [52.016,81]

## DIESEL

	<b>318d</b>	<b>320d</b>	<b>320d xDrive</b>	<b>330d xDrive</b>
Getriebe	8-Gang Steptronic	8-Gang Steptronic Sport	8-Gang Steptronic Sport	8-Gang Steptronic Sport
Zylinder/Hubraum, Anzahl/cm <sup>3</sup>	4/1.995	4/1.995	4/1.995	6/2.993
Leistung Gesamtfahrzeugantrieb in kW (PS) <sup>2</sup>	110 (150)	140 (190)	140 (190)	210 (286)
Mit 48 V Mild-Hybrid-Technologie in kW (PS)	8 (11)	8 (11)	8 (11)	8 (11)
<b>Pflichtangaben gemäß Pkw EnVKV<sup>3</sup></b>				
Kraftstoffverbrauch, kombiniert WLTP in l/100 km <sup>4</sup>	5,8	5,8	6,1	6,5
CO <sub>2</sub> -Emissionen, kombiniert WLTP in g/km	152	153	160	171
CO <sub>2</sub> -Klasse	E	E	F	F
<b>FAHRZEUGGRUNDPREIS</b>	<b>52.400,-</b> [44.033,61]	<b>56.500,-</b> [47.478,99]	<b>59.000,-</b> [49.579,83]	<b>66.200,-</b> [55.630,25]

**EUR inkl. 19% MwSt.** [EUR ohne MwSt.]

Dargestellt sind Fahrzeugpreise in **EUR inkl. 19% MwSt.** [EUR ohne MwSt.] als unverbindliche Preisempfehlung ab Werk ohne Überführungskosten.

### BMW xDrive – das intelligente Allradsystem von BMW

<sup>1</sup> Die Leistung ist abhängig vom Ladezustand der Batterie.

<sup>2</sup> Setzt sich zusammen aus verbrennungsmotorischem Antrieb (angegebener Nennwert) und elektrischem Antrieb (bis zu angegebenem Nennwert). Weitere Angaben finden Sie im Kapitel TECHNISCHE WERTE.

<sup>3</sup> Zusätzliche Information zu möglichen Werten bei individueller Konfiguration nach WLTP finden Sie im Kapitel TECHNISCHE WERTE.

<sup>4</sup> Angaben zu Leistung für Benzinmotoren beziehen sich auf den Betrieb mit Kraftstoff der Qualität ROZ 98. Angaben zu Verbrauch beziehen sich auf den Betrieb mit Referenzkraftstoff gemäß VO (EU) 1151/2017. Kraftstoffqualitäten bleifrei ROZ 91 und höher mit einem maximalen Ethanol-Anteil von 25 % (E25) sind zulässig. BMW empfiehlt die Verwendung eines Kraftstoffs mit ROZ 95. Für High-Performance-Automobile empfiehlt BMW die Verwendung eines Kraftstoffs mit ROZ 98.

# FAHRZEUGPREISE.

## BMW M AUTOMOBILE

	<b>M340i xDrive</b>	<b>M340d xDrive</b>
Getriebe	8-Gang Steptronic Sport	8-Gang Steptronic Sport
Zylinder/Hubraum, Anzahl/cm <sup>3</sup>	6/2.998	6/2.993
Leistung Gesamtfahrzeugantrieb in kW (PS) <sup>2</sup>	275 (374)	250 (340)
Mit 48 V Mild-Hybrid-Technologie in kW (PS)	8 (11)	8 (11)
<b>Pflichtangaben gemäß Pkw EnVKV<sup>3</sup></b>		
Kraftstoffverbrauch, kombiniert WLTP in l/100 km <sup>4</sup>	8,8	6,8
CO <sub>2</sub> -Emissionen, kombiniert WLTP in g/km	198	177
CO <sub>2</sub> -Klasse	G	G
<b>FAHRZEUGGRUNDPREIS</b>	<b>77.900,-</b> [65.462,18]	<b>77.900,-</b> [65.462,18]

## BMW M3

	<b>M3 Competition mit M xDrive</b>	<b>M3 CS Touring</b>
Getriebe	8-Gang M Steptronic mit Drivelogic	8-Gang M Steptronic mit Drivelogic
Zylinder/Hubraum, Anzahl/cm <sup>3</sup>	6/2.993	6/2.993
Leistung Gesamtfahrzeugantrieb in kW (PS) <sup>2</sup>	390 (530)	405 (551)
Mit 48 V Mild-Hybrid-Technologie in kW (PS)	–	–
<b>Pflichtangaben gemäß Pkw EnVKV<sup>3</sup></b>		
Kraftstoffverbrauch, kombiniert WLTP in l/100 km <sup>4</sup>	10,4	10,5
CO <sub>2</sub> -Emissionen, kombiniert WLTP in g/km	235	238
CO <sub>2</sub> -Klasse	G	G
<b>FAHRZEUGGRUNDPREIS</b>	<b>107.200,-</b> [90.084,03]	<b>152.900,-</b> [128.487,40]

Weitere Informationen zu den BMW M3 Modellen finden Sie in der separaten Preisliste oder online unter [www.bmw.de/M3](http://www.bmw.de/M3)

**EUR inkl. 19 % MwSt.** [EUR ohne MwSt.]

Dargestellt sind Fahrzeugpreise in **EUR inkl. 19 % MwSt.** [EUR ohne MwSt.] als unverbindliche Preisempfehlung ab Werk ohne Überführungskosten.

### **BMW xDrive – das intelligente Allradsystem von BMW**

<sup>1</sup> Die Leistung ist abhängig vom Ladezustand der Batterie.

<sup>2</sup> Setzt sich zusammen aus Verbrennungsmotorischem Antrieb (angegebener Nennwert) und elektrischem Antrieb (bis zu angegebenem Nennwert). Weitere Angaben finden Sie im Kapitel TECHNISCHE WERTE.

<sup>3</sup> Zusätzliche Information zu möglichen Werten bei individueller Konfiguration nach WLTP finden Sie im Kapitel TECHNISCHE WERTE.

<sup>4</sup> Angaben zu Leistung für Benzinmotoren beziehen sich auf den Betrieb mit Kraftstoff der Qualität ROZ 98. Angaben zu Verbrauch beziehen sich auf den Betrieb mit Referenzkraftstoff gemäß VO (EU) 1151/2017. Kraftstoffqualitäten bleifrei ROZ 91 und höher mit einem maximalen Ethanol-Anteil von 25 % (E25) sind zulässig. BMW empfiehlt die Verwendung eines Kraftstoffs mit ROZ 95. Für High-Performance-Automobile empfiehlt BMW die Verwendung eines Kraftstoffs mit ROZ 98.

# AUSGEWÄHLTE SERIENAUSSTATTUNGEN.

	330e	330e xDrive	318i	320i	330i xDrive	318d	320d	320d xDrive	330d xDrive	M340i xDrive	M340d xDrive
<b>EXTERIEUR</b>											
Lackierung Schwarz Uni	■	■	■	■	■	■	■	■	■		
Lackierung Alpinweiß Uni										■	■
<b>17" Leichtmetallräder V-Speiche 778</b> 7,5Jx17 mit Bereifung 225/50 Reflexsilber Hinweis: ohne Radschraubensicherung			■	■	■	■	■	■	■		
<b>18" Leichtmetallräder V-Speiche 780 Bicolor mit Mischbereifung</b> 7,5Jx18 mit Bereifung 225/45 Orbitgrau Hinweis: ohne Radschraubensicherung	■										
<b>18" M Leichtmetallräder Doppelspeiche 848 M Bicolor mit Mischbereifung</b> 7,5Jx18 mit Bereifung 225/45 vorn 8,5Jx18 mit Bereifung 255/40 hinten Jetblack, glanzgedreht										■	■
LED Scheinwerfer	■	■	■	■	■	■	■	■	■	■	■
Heckleuchten in LED-Technik	■	■	■	■	■	■	■	■	■	■	■
M Hochglanz Shadow Line	■	■	■	■	■	■	■	■	■	■	■
M Dachreling Hochglanz Shadow Line	■	■	■	■	■	■	■	■	■	■	■
Endrohrblenden, sichtbar	■	■	■	■	■	■	■	■	■	■	■
<b>INTERIEUR</b>											
Stoff Hevelius Anthrazit   Schwarz	■	■	■	■	■	■	■	■	■		
M Perform Tex / Stoff-Kombination I Schwarz/M Keder										■	■
Interieurleisten Dark Graphite matt	■	■	■	■	■	■	■	■	■		
M Interieurleisten Aluminium Rhombic Anthrazit										■	■
Sport-Lenkrad	■	■	■	■	■	■	■	■	■		
M Lenkrad										■	■
Einstiegsleisten	■	■	■	■	■	■	■	■	■	■	■
M Einstiegsleisten										■	■
Fußmatten in Velour	■	■	■	■	■	■	■	■	■	■	■

# AUSGEWÄHLTE SERIENAUSSTATTUNGEN.

	330e	330e xDrive	318i	320i	330i xDrive	318d	320d	320d xDrive	330d xDrive	M340i xDrive	M340d xDrive
<b>KONNEKTIVITÄT UND INFOTAINMENT</b>											
<b>BMW Live Cockpit Plus</b> Anzeigebund bestehend aus einem volldigitalem 12,3" Instrumentendisplay und einem hochauflösenden 14,9" Control Display	■	■	■	■	■	■	■	■	■	■	■
– BMW Curved Display											
– BMW Operating System 8.5											
– Navigationsfunktion											
– Intuitive Bedienmöglichkeiten											
– Bluetooth / WiFi Schnittstelle mit Freisprecheinrichtung											
– Audio Tuner mit Diversity-Empfang und RDS											
– 4G LTE Connectivity bzw. 5G Netz mit der Personal eSIM (sofern Smartphone kompatibel)											
– Remote Software Upgrade											
– Vehicle Apps <sup>7</sup>											
– Intelligent Personal Assistant <sup>7</sup>											
– BMW Maps Update <sup>7</sup>											
– USB Anschlüsse											
– Intelligenter Notruf inkl. TeleServices und BMW Unfallhilfe											
<b>Connected Package Professional<sup>5</sup></b>	■	■	■	■	■	■	■	■	■	■	■
– Remote Services											
– Connected Navigation inkl. Real Time Traffic Information (RTTI) <sup>7</sup>											
– Connected Parking <sup>7</sup>											
– 3rd party Assistant <sup>7</sup>											
– Smartphone Integration <sup>6</sup>											
– Connected Music <sup>7</sup>											
<b>BMW Controller</b>	■	■	■	■	■	■	■	■	■	■	■
<b>DAB-Tuner</b>	■	■	■	■	■	■	■	■	■	■	■
<b>Lautsprechersystem Stereo</b>	■	■	■	■	■	■	■	■			
<b>HiFi Lautsprechersystem</b>										■	■
<b>Personal eSIM</b>	■	■	■	■	■	■	■	■	■	■	■
<b>ANTRIEB / FAHRDYNAMIK / FAHRWERK</b>											
<b>8-Gang Steptronic Getriebe mit Schaltwippen</b>			■			■					
<b>8-Gang Steptronic Sport Getriebe</b>	■			■	■		■	■	■	■	■
<b>TwinPower Turbo Reihen-4-Zylinder-Benzinmotor</b>			■	■	■						
<b>TwinPower Turbo Reihen-4-Zylinder-Dieselmotor</b>						■	■				
<b>TwinPower Turbo Reihen-6-Zylinder-Dieselmotor</b>									■		
<b>M TwinPower Turbo Reihen-6-Zylinder-Benzinmotor</b>										■	
<b>M TwinPower Turbo Reihen-6-Zylinder-Dieselmotor</b>											■

<sup>5</sup>Informationen zu den BMW ConnectedDrive Diensten, die Allgemeinen Geschäfts- und Nutzungsbedingungen BMW ConnectedDrive sowie die rechtlichen Hinweise zum Datenschutz finden Sie unter [www.bmw.de/kundenbetreuung-connecteddrive](http://www.bmw.de/kundenbetreuung-connecteddrive). Für Fragen können Sie sich auch an die BMW ConnectedDrive Hotline wenden, die telefonisch von Montag bis Sonntag von 8:00 bis 20:00 Uhr unter Tel. +49 89 1250-160 10 sowie per E-Mail unter [bmw-connecteddrive@bmw.de](mailto:bmw-connecteddrive@bmw.de) zur Verfügung steht.

<sup>6</sup>Hinweis zur Nutzung: Smartphone Integration ist dauerhaft im Fahrzeug verfügbar. Sie enthält Apple CarPlay<sup>®</sup> sowie Android Auto<sup>®</sup>. Nutzbarkeit des Apple Dienstes CarPlay<sup>®</sup> bzw. Google Dienstes Android Auto<sup>®</sup> kann aufgrund möglicher zukünftiger technischer Entwicklungen (z. B. der Mobiltelefone) nicht dauerhaft gewährleistet werden. CarPlay<sup>®</sup> ist eine Marke von Apple Inc. Android Auto<sup>®</sup> ist eine Marke von Google LLC.

<sup>7</sup>Laufzeit 2 Jahre



# AUSGEWÄHLTE SERIENAUSSTATTUNGEN.

	330e 330e xDrive	318i	320i	330i xDrive	318d	320d 320d xDrive	330d xDrive	M340i xDrive	M340d xDrive
<b>FAHRERASSISTENZ UND SICHERHEIT</b>									
<b>Alarmanlage</b>	■	■	■	■	■	■	■	■	■
<b>Airbags</b>	■	■	■	■	■	■	■	■	■
<b>Active Guard Plus</b>	■	■	■	■	■	■	■	■	■
<b>Aufmerksamkeitsassistent</b>	■	■	■	■	■	■	■	■	■
<b>Geschwindigkeitsregelung mit Bremsfunktion</b>	■	■	■	■	■	■	■	■	■
<b>Speed Limiter</b>	■	■	■	■	■	■	■	■	■
<b>Parking Assistant<sup>8</sup></b> Kamera und ultraschallbasiertes Assistenzsystem bestehend aus:  – Parkassistent – Rückfahrkamera – Active Park Distance Control (PDC) – Einparkhilfe Seite – Rückfahrassistent	■	■	■	■	■	■	■	■	■
<b>Dynamische Stabilitätskontrolle (DSC) mit erweiterten Umfängen</b>	■	■	■	■	■	■	■	■	■
<b>Regensensor</b>	■	■	■	■	■	■	■	■	■
<b>Reifendruck-Kontrolle</b>	■	■	■	■	■	■	■	■	■
<b>Warndreieck und Verbandskasten</b>	■	■	■	■	■	■	■	■	■
<b>Größerer Kraftstofftank</b>					■	■	■		■
<b>KOMFORT UND FUNKTIONALITÄT</b>									
<b>Außenspiegel beheizt und elektrisch einstellbar</b>	■	■	■	■	■	■	■	■	■
<b>Innen- und Außenspiegelpaket</b>	■	■	■	■	■	■	■	■	■
<b>Automatische Heckklappenbetätigung</b>	■	■	■	■	■	■	■	■	■
<b>Heckscheibe separat zu öffnen, beheizt</b>	■	■	■	■	■	■	■	■	■
<b>Gepäckraumabdeckung inkl. Trennnetz</b>	■	■	■	■	■	■	■	■	■
<b>Seriensitz für Fahrer und Beifahrer</b>	■	■	■	■	■	■	■		
<b>Sportsitze für Fahrer und Beifahrer</b>								■	■
<b>Sitzheizung für Fahrer und Beifahrer</b>	■	■	■	■	■	■	■	■	■
<b>Fondkopfstützen, klappbar</b>	■	■	■	■	■	■	■	■	■
<b>Durchladesystem 40:20:40</b>	■	■	■	■	■	■	■	■	■
<b>3-Zonen-Klimaautomatik mit erweiterten Umfängen</b>	■	■	■	■	■	■	■	■	■
<b>Ablagenpaket</b>	■	■	■	■	■	■	■	■	■
<b>Ablagemöglichkeiten</b>	■	■	■	■	■	■	■	■	■
<b>BMW ID</b>	■	■	■	■	■	■	■	■	■
<b>Verzurrösen im Gepäckraum</b>	■	■	■	■	■	■	■	■	■

<sup>8</sup> Bitte beachten: Die in der Ausstattung enthaltenen Systemumfänge unterstützen nur innerhalb definierter Systemgrenzen. Verantwortung und Reaktion auf das reale Verkehrsgeschehen verbleiben beim/bei der jeweiligen Fahrer/-in. Die Funktion kann bei Dunkelheit, Nebel und starkem Gegenlicht eingeschränkt sein.

# BMW PLUG-IN-HYBRID. 330e/xDRIVE.

Der **Plug-In-Hybrid** enthält bereits umfangreiche Serienausstattungen und kann aus einem vielfältigen Angebot an Sonderausstattungen ergänzt werden.

SA-Nr. EUR inkl. 19 % MwSt. [EUR ohne MwSt.]

## AUSSTATTUNGS-HIGHLIGHTS

### E-Motor

ergänzender elektrischer Antrieb (z. B. für Parallelbetrieb mit Verbrennungsmotor oder rein elektrisches Fahren)

### eDrive Dienste

### Ladeklappe

in der Seitenwand vorn links mit Zugang zur Strombeladungsdose inkl. Lichtring zur Rückmeldung der Ladezustände und Suchbeleuchtungsfunktionen

### Ladekabel (Mode 3) für öffentliches Laden

4T2

### Flexible Fast Charger

inkl. Haushaltsadapter E+F (CEE 7/7) 10A-n  
230 V max. 2,3 kW

4T3

390,- [327,73]

### Akustischer Fußgängerschutz

das Fahrzeug generiert einen Sound bis zu einer Geschwindigkeit von 30 km/h, um andere Verkehrsteilnehmer auf das sich nähernde Fahrzeug aufmerksam zu machen, das System ist beim Start des Fahrzeugs automatisch aktiv

4U9

### Standklimatisierung

individuelles Temperieren des Fahrgastraums durch aufheizen oder abkühlen, inklusive Vorkonditionierung, Aktivierung der Klimatisierung im Rahmen von BMW ConnectedDrive per Smartphone-App möglich

### Hochvoltbatterie inkl. Battery Certificate

Die Hochvoltbatterie zeichnet sich durch ihre lange Lebensdauer aus. Sollte dennoch vor Ablauf von 6 Jahren und innerhalb der ersten 100.000 km ein Sachmangel an der Hochvoltbatterie auftreten, gewährt Ihnen Ihr BMW Vertragspartner eine kostenfreie Mangelbeseitigung. Die Einzelheiten sind dem BMW Battery Certificate zu entnehmen

### Designifferenzierung

blauer Rand am BMW Emblem, an Lenkrad, Motorhaube und Heckklappe.

### BMW Iconic Sounds Electric

4V1

200,- [168,07]

# M SPORTPAKET.

Das **M Sportpaket** enthält neben der Serienausstattung zusätzliche Designumfänge und Ausstattungen, die um weitere Sonderausstattungen ergänzt werden können.

PREIS	SA-Nr.	EUR inkl. 19 % MwSt. [EUR ohne MwSt.]
<b>M Sportpaket</b>	337	<b>4.520,-</b> [3.798,32]
Für 330e und 330e xDrive		<b>3.220,-</b> [2.705,88]

SA-Nr. EUR inkl. 19 % MwSt. [EUR ohne MwSt.]

## RÄDER UND REIFEN

### 18" M Leichtmetallräder Doppelspeiche 848 M Bicolor mit Mischbereifung

7,5Jx18 mit Bereifung 225/45 vorn  
8,5Jx18 mit Bereifung 255/40 hinten

Nur in Verbindung mit 330e und 330e xDrive

### 18" M Leichtmetallräder Doppelspeiche 848 M Bicolor

7,5J x18 mit Bereifung 225/45

Nur in Verbindung mit 318i, 320i, 330i xDrive, 318d, 320d, 320d xDrive und 330d xDrive

Eine Übersicht aller verfügbaren Räder finden Sie im Abschnitt RÄDER UND REIFEN.

## AUSSENFARBEN

### UNI

#### Alpinweiß

300

Eine Übersicht aller verfügbaren Aussenfarben finden Sie im Abschnitt FARBWELT EXTERIEUR.

## POLSTER

### M PERFORMTEX / STOFF-KOMBINATION

#### M PerformTex / Stoff-Kombination I Schwarz/M Keder

EPMI

Nur in Verbindung mit Sportsitze für Fahrer und Beifahrer und Lehnenbreitenverstellung für Fahrer

Eine Übersicht aller verfügbaren Polster finden Sie im Abschnitt FARBWELT INTERIEUR.

## INTERIEURLEISTEN

#### M Interieurleisten Aluminium Rhombic Anthrazit

4LN

-,-

Eine Übersicht aller verfügbaren Interieurleisten finden Sie im Abschnitt FARBWELT INTERIEUR.

## WEITERE AUSSTATTUNGS-HIGHLIGHTS

#### M Aerodynamikpaket

715

#### M Einstiegsleisten vorn

#### M Schriftzug an der Seitenwand vorn links und rechts

#### M Dachhimmel Anthrazit

775

#### M Lederlenkrad

710

#### Lehnenbreitenverstellung für Fahrersitz

491

-,-

Entfall in Verbindung mit Polster Sensatec perforiert

#### M Sportfahrwerk

704

Nicht erhältlich für 330e und 330e xDrive

#### Adaptives M Fahrwerk inkl. Variabler Sportlenkung

2VF

**500,-** [420,17]

Nur in Verbindung mit M Sportpaket

Nicht erhältlich für BMW 318i

#### M Sportbremse, blau

2NH

**700,-** [588,24]

#### Sportsitze für Fahrer und Beifahrer

481

#### M Sportsitze für Fahrer und Beifahrer

711

**990,-** [831,93]

Nur in Verbindung mit Leder Vernasca Schwarz mit Kontraststeppung Blau und Sitzverstellung, elektrisch, mit Memory

-,- Sonderausstattung ohne Mehr-/ Minderpreis

# M SPORTPAKET PRO.

Das **M Sportpaket Pro** enthält neben der Serienausstattung zusätzliche Designumfänge und Ausstattungen, die um weitere Sonderausstattungen ergänzt werden können. Es ist nur in Kombination mit M Sportpaket und Adaptiver LED-Scheinwerfer oder M340i xDrive/ M340d xDrive erhältlich.

PREIS	SA-Nr.	EUR inkl. 19 % MwSt. [EUR ohne MwSt.]
<b>M Sportpaket Pro</b>	33B	
Für M340i xDrive und M340d xDrive		<b>1.150,-</b> [966,39]
Für 318i und 318d		<b>1.500,-</b> [1.260,50]
Für 330e, 330e xDrive, 320i, 320d, 320d xDrive, 330i xDrive und 330d xDrive		<b>1.550,-</b> [1.302,52]

SA-Nr. EUR inkl. 19 % MwSt. [EUR ohne MwSt.]

## WEITERE AUSSTATTUNGS-HIGHLIGHTS

<b>M Sportbremse rot, hochglänzend</b>	3M2	
<b>Adaptiver LED Scheinwerfer</b> Nur in Verbindung mit Fernlichtassistent	522	<b>850,-</b> [714,29]
<b>M Leuchten Shadow Line</b> Nur in Verbindung mit Adaptiver LED-Scheinwerfer (aufpreispflichtig)	3MF	
<b>M Sicherheitsgurte</b>	4GQ	
<b>M Hochglanz Shadow Line mit erweiterten Umfängen</b>	7M9	



# M340i xDRIVE / M340d xDRIVE.

Der **M340i xDrive / M340d xDrive** enthält neben der Serienausstattung zusätzliche Designumfänge und Ausstattungen, die um weitere Sonderausstattungen ergänzt werden können.

SA-Nr. EUR inkl. 19 % MwSt. [EUR ohne MwSt.]

## RÄDER UND REIFEN

<b>18" M Leichtmetallräder Doppelspeiche 848 M Bicolor mit Mischbereifung</b> 7,5Jx18 mit Bereifung 225/45 R18 vorn 8,5Jx18 mit Bereifung 255/40 R18 hinten	1R3
---	-----

Eine Übersicht aller verfügbaren Räder finden Sie im Abschnitt RÄDER UND REIFEN.

## AUSSENFARBEN

### UNI

<b>Alpinweiß</b>	300
------------------	-----

Eine Übersicht aller verfügbaren Aussenfarben finden Sie im Abschnitt FARBWELT EXTERIEUR.

## POLSTER

### M PERFORMTEX / STOFF-KOMBINATION

<b>M PerformTex / Stoff-Kombination I Schwarz/M Keder</b> Nur in Verbindung mit Sportsitze für Fahrer und Beifahrer und Lehnenbreitenverstellung für Fahrer	EPMI
--	------

Eine Übersicht aller verfügbaren Polster finden Sie im Abschnitt FARBWELT INTERIEUR.

## INTERIEURLEISTEN

<b>M Interieurleisten Aluminium Rhombic Anthrazit</b>	4LN
---	-----

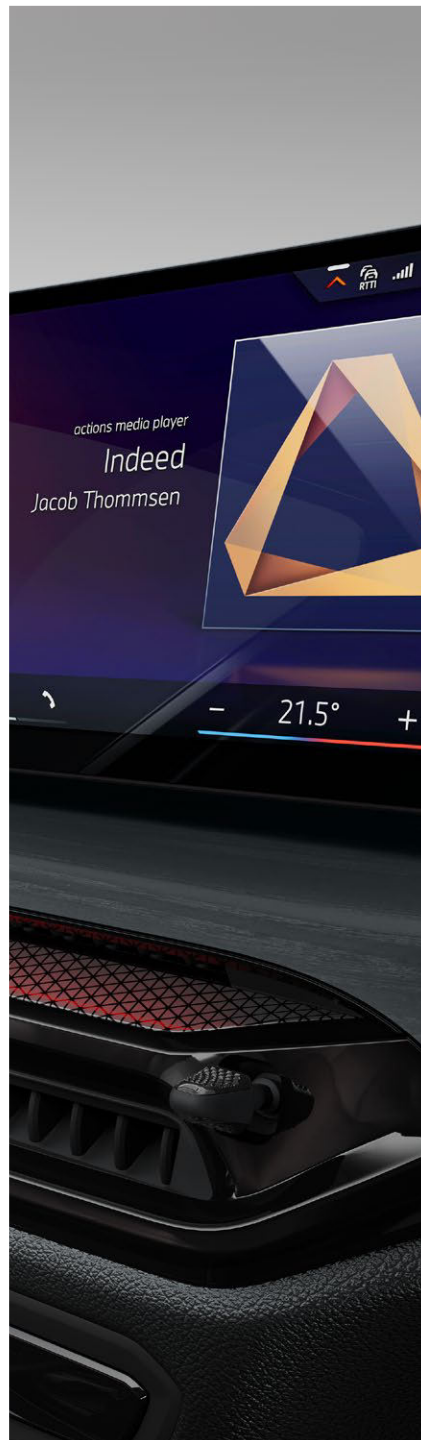
Eine Übersicht aller verfügbaren Interieurleisten finden Sie im Abschnitt FARBWELT INTERIEUR.

## WEITERE AUSSTATTUNGS-HIGHLIGHTS

<b>M Aerodynamikpaket</b>	715	
<b>Sonnenschutzverglasung</b>	420	
<b>M Sportbremse, blau</b>		
<b>8-Gang Steptronic Sport Getriebe</b>	2TB	
<b>M Sportdifferential</b>	2T4	
<b>M Sportfahrwerk</b>	704	
<b>Adaptives M Fahrwerk inkl. Variabler Sportlenkung</b>	2VF	500,- [420,17]
<b>M Einstiegsleisten vorn</b>		
<b>M Schriftzug an der Seitenwand vorn links und rechts</b>		
<b>M Dachhimmel Anthrazit</b>	775	
<b>M Lenkrad</b>		
<b>Sportsitze für Fahrer und Beifahrer</b>	481	
<b>M Sportsitze für Fahrer und Beifahrer</b> Nur in Verbindung mit Leder Vernasca Schwarz mit Kontraststeppung Blau	711	990,- [831,93]
<b>Sitzverstellung, elektrisch, mit Memory</b>	459	
<b>Lehnenbreitenverstellung für Fahrersitz</b> Entfall in Verbindung mit Polster Sensatec perforiert	491	-, -
<b>HiFi Lautsprechersystem</b>	676	
<b>Ambientes Licht</b>		



# AUSSTATTUNGEN



# RÄDER UND REIFEN.

	SA-Nr.	EUR inkl. 19 % MwSt. [EUR ohne MwSt.]	330e	330e xDrive	318i	320i	330i xDrive	318d	320d	320d xDrive	330d xDrive	M340i xDrive	M340d xDrive
<b>17" Leichtmetallräder V-Speiche 778</b> 7,5Jx17 mit Bereifung 225/50 Reflexsilber Hinweis: ohne Radschraubensicherung	1S3		■	■	■	■	■	■	■	■	■		
<b>17" Leichtmetallräder V-Speiche 775 Bicolor</b> 7,5Jx17 mit Bereifung 225/50 Orbit Grey, glanzgedreht	1S2	<b>400,-</b> [336,13]	□	□	□	□	□	□	□	□	□		
<b>18" Leichtmetallräder V-Speiche 780 Bicolor</b> 7,5Jx18 mit Bereifung 225/45 Orbit Grey, glanzgedreht	1S5	<b>1.100,-</b> [924,36]	□	□	□	□	□	□	□	□	□		
<b>18" Leichtmetallräder Doppelspeiche 782 Bicolor</b> 7,5Jx18 mit Bereifung 225/45 Jetblack, glanzgedreht	1UD	<b>1.100,-</b> [924,36]	□	□	□	□	□	□	□	□	□		
<b>18" M Leichtmetallräder Doppelspeiche 848 M Bicolor mit Mischbereifung</b> 7,5Jx18 mit Bereifung 225/45 vorn 8,5Jx18 mit Bereifung 255/40 hinten Jetblack, glanzgedreht Nur in Verbindung mit M Sportpaket	1R3		□									■	■
<b>18" M Leichtmetallräder Doppelspeiche 848 M Bicolor</b> 7,5Jx18 mit Bereifung 225/45 Jetblack, glanzgedreht Nur in Verbindung mit M Sportpaket	1HX	<b>-,-</b>	□	□	□	□	□	□	□	□	□		
<b>19" M Leichtmetallräder Doppelspeiche 995 M Jetblack mit Mischbereifung und Notlaufeigenschaften<sup>1</sup></b> 8Jx19 mit Bereifung 225/40 vorn 8,5Jx19 mit Bereifung 255/35 hinten Jetblack uni Nur in Verbindung mit M Sportpaket	1HG	<b>1.600,-</b> [1.344,53]	□	□	□	□	□	□	□	□	□	□	□
		<b>1.450,-</b> [1.218,48]										□	□
<b>19" M Leichtmetallräder Doppelspeiche 995 M Bicolor mit Mischbereifung und Notlaufeigenschaften<sup>1</sup></b> 8Jx19 mit Bereifung 225/40 vorn 8,5Jx19 mit Bereifung 255/35 hinten Jetblack, glanzgedreht Nur in Verbindung mit M Sportpaket	1HM	<b>1.250,-</b> [1.050,42]	□	□	□	□	□	□	□	□	□	□	□
		<b>1.100,-</b> [924,36]										□	□
<b>19" BMW Individual Leichtmetallräder Y-Speiche 1038 mit Mischbereifung und Notlaufeigenschaften<sup>1</sup></b> 8Jx19 mit Bereifung 225/40 vorn 8,5Jx19 mit Bereifung 255/35 hinten Frozen Midnight Grey, glanzgedreht	1HD	<b>2.700,-</b> [2.268,90]	□	□	□	□	□	□	□	□	□	□	□
		<b>1.450,-</b> [1.218,48]										□	□
In Verbindung mit M Sportpaket		<b>1.600,-</b> [1.344,53]	□	□	□	□	□	□	□	□	□		
<b>19" M Leichtmetallräder Doppelspeiche 792 M Bicolor mit Mischbereifung und Notlaufeigenschaften<sup>1</sup></b> 8Jx19 mit Bereifung 225/40 vorn 8,5Jx19 mit Bereifung 255/35 hinten Jetblack	1G0	<b>1.100,-</b> [924,36]										□	□

## BLEIBEN SIE IN DER SPUR.

Für die Originalbereifung Ihres BMW und alle bei BMW erworbenen Komplettäder und Reifen mit Sternmarkierung erhalten Sie automatisch und ohne Zusatzkosten die 36-monatige BMW Reifenversicherung mit bis zu 100 % Kostenersatz im 1. Jahr. Erfahren Sie mehr unter [www.bmw.de/bmw-raeder-reifen](http://www.bmw.de/bmw-raeder-reifen) oder bei Ihrem BMW Partner. (Die BMW Reifenversicherung ist ein Produkt der Allianz Versicherungs-AG).

<sup>1</sup> Gegen Aufpreis auch mit Sportbereifung (ohne Notlaufeigenschaften) erhältlich. Die Sportreifen tragen signifikant zur Erhöhung des Verbrauchs und Reduzierung der Reichweite bei.

■ Serienausstattung □ Sonderausstattung –,- Sonderausstattung ohne Mehr-/ Minderpreis

# RÄDER UND REIFEN.

	SA-Nr.	EUR inkl. 19 % MwSt. [EUR ohne MwSt.]	330e	330e xDrive	318i	320i	330i xDrive	318d	320d	320d xDrive	330d xDrive	M340i xDrive	M340d xDrive
<b>18" Leichtmetallräder V-Speiche 780 Bicolor mit Mischbereifung</b> 7,5Jx18 mit Bereifung 225/45 vorn 8,5Jx18 mit Bereifung 255/40 hinten Orbit Grey, glanzgedreht Hinweis: ohne Radschraubensicherung	1WG		■										
<b>18" Leichtmetallräder Doppelspeiche 782 Bicolor mit Mischbereifung</b> 71/2J x18 mit Bereifung 225/45 Jet Black uni, glanzgedreht	1HV	150,- [126,05]	□										
<b>19" M Leichtmetallräder Doppelspeiche 995 M Jetblack mit Mischbereifung</b> 8Jx19 mit Bereifung 225/40 vorn 8,5Jx19 mit Bereifung 255/35 hinten Jetblack uni Nur in Verbindung mit M Sportpaket	1HF	1.200,- [1.008,40]	□										
<b>19" M Leichtmetallräder Doppelspeiche 995 M Bicolor mit Mischbereifung</b> 8Jx19 mit Bereifung 225/40 vorn 8,5Jx19 mit Bereifung 255/35 hinten Jetblack, glanzgedreht Nur in Verbindung mit M Sportpaket	1HL	850,- [714,28]	□										
<b>19" BMW Individual Leichtmetallräder Y-Speiche 1038 I Bicolor mit Mischbereifung</b> 8Jx19 mit Bereifung 225/40 vorn 8,5Jx19 mit Bereifung 255/35 hinten Frozen Midnight Grey, glanzgedreht  In Verbindung mit M Sportpaket	1HC	1.200,- [1.008,40]	□										
		1.200,- [1.008,40]	□										
<b>Reifenpannenset</b> Reifendichtmittelflasche, elektrisch betriebener 12-Volt-Kompressor Nicht in Verbindung mit Bereifung mit Notlaufeigenschaften	2VC	60,- [50,42]	□	□	□	□	□	□	□	□	□	□	□

## BLEIBEN SIE IN DER SPUR.

Für die Originalbereifung Ihres BMW und alle bei BMW erworbenen Kompletträder und Reifen mit Sternmarkierung erhalten Sie automatisch und ohne Zusatzkosten die 36-monatige BMW Reifenversicherung mit bis zu 100 % Kostenersatz im 1. Jahr. Erfahren Sie mehr unter [www.bmw.de/bmw-raeder-reifen](http://www.bmw.de/bmw-raeder-reifen) oder bei Ihrem BMW Partner. (Die BMW Reifenversicherung ist ein Produkt der Allianz Versicherungs-AG).

■ Serienausstattung □ Sonderausstattung –,- Sonderausstattung ohne Mehr-/ Minderpreis



# FARBWELT EXTERIEUR.

	SA-Nr.	EUR inkl. 19 % MwSt. [EUR ohne MwSt.]	330e	330e xDrive	318i	320i	330i xDrive	318d	320d	320d xDrive	330d xDrive	MB40i xDrive	MB40d xDrive
<b>UNI</b>													
<b>Schwarz</b> Nicht in Verbindung mit M Sportpaket	668		■	■	■	■	■	■	■	■	■		
<b>Alpinweiß</b>  In Verbindung mit M Sportpaket	300	<b>320,-</b> [268,91]	□	□	□	□	□	□	□	□	□	■	■
<b>METALLIC</b>													
<b>Mineralweiß</b> <b>Saphirschwarz</b> <b>Skyscraper Grau</b> <b>Arctic Race Blue</b>	A96 475 C4W C4F	<b>960,-</b> [806,72]	□	□	□	□	□	□	□	□	□	□	□
<b>M Portimao Blau</b> <b>M Brooklyn Grau</b> <b>Fire Red</b> Nur in Verbindung mit M Sportpaket	C31 C4P C68	<b>960,-</b> [806,72]	□	□	□	□	□	□	□	□	□	□	□
<b>BMW INDIVIDUAL LACKIERUNG</b>													
<b>BMW Individual Dravитgrau metallic</b>	C36	<b>1.500,-</b> [1.260,50]	□	□	□	□	□	□	□	□	□	□	□
<b>BMW Individual Tansanitblau metallic</b>	C3Z	<b>1.920,-</b> [1.613,45]	□	□	□	□	□	□	□	□	□	□	□
<b>BMW Individual Brillantweiß metallic</b>	490	<b>4.900,-</b> [4.117,65]	□	□	□	□	□	□	□	□	□	□	□
<b>BMW Individual Frozen Pure Grey metallic</b> <b>BMW Individual Frozen Tanzanite Blue metallic</b> Nur in Verbindung mit M Sportpaket	X1F X1G	<b>4.900,-</b> [4.117,65]	□	□	□	□	□	□	□	□	□	□	□

# FARBWELT INTERIEUR.

	SA-Nr.	EUR inkl. 19 % MwSt. [EUR ohne MwSt.]	330e	330e xDrive	318i	320i	330i xDrive	318d	320d	320d xDrive	330d xDrive	M340i xDrive	M340d xDrive
<b>POLSTER</b>													
<b>STOFF</b>													
<b>Stoff Hevelius Anthrazit   Schwarz</b> Nicht in Verbindung mit M Sportpaket Nicht in Verbindung mit Sportsitze für Fahrer und Beifahrer	EHAT		■	■	■	■	■	■	■	■	■		
<b>M PERFORMTEX / STOFF-KOMBINATION</b>													
<b>M PerformTex / Stoff-Kombination I Schwarz / M Keder</b> Nur in Verbindung mit M Sportpaket Nur in Verbindung mit Lehnenbreitenverstellung für Fahrer	EPMI	–,-	□	□	□	□	□	□	□	□	□	■	■
<b>LEDERNACHBILDUNG</b>													
<b>Sensatec perforiert</b> Nur in Verbindung mit Sportsitze für Fahrer und Beifahrer Nicht in Verbindung mit Lehnenbreitenverstellung für Fahrer													
<b>Schwarz   Schwarz Cognac   Schwarz Tacorarat   Schwarz</b>	KHSW KHKC KHG7	<b>750,-</b> [630,25]	□	□	□	□	□	□	□	□	□		
In Verbindung mit M Sportpaket, M340i xDrive und M 340d xDrive		–,-	□	□	□	□	□	□	□	□	□	□	□
<b>LEDER</b>													
<b>Leder Vernasca</b>													
<b>Schwarz mit Kontraststeppung Blau</b> Nur in Verbindung mit Sportsitze für Fahrer und Beifahrer und Lehnenbreitenverstellung für Fahrer oder M Sportsitze für Fahrer und Beifahrer  Nur in Verbindung mit M Sportpaket, M340i xDrive und M 340d xDrive	MANL	<b>1.300,-</b> [1.092,43]	□	□	□	□	□	□	□	□	□	□	□
<b>Schwarz   Schwarz mit Dekorsteppung Mokka   Schwarz mit Dekorsteppung Oyster   Schwarz mit Dekorsteppung</b> Nur in Verbindung mit Sportsitze für Fahrer und Beifahrer und Lehnenbreitenverstellung für Fahrer  In Verbindung mit M Sportpaket, M340i xDrive und M 340d xDrive	MAH7 MAMU MAOI	<b>2.050,-</b> [1.722,69]	□	□	□	□	□	□	□	□	□		
		<b>1.300,-</b> [1.092,43]	□	□	□	□	□	□	□	□	□	□	□
<b>INTERIEURLEISTEN</b>													
<b>Interieurleisten Dark Graphite matt</b> Nicht in Verbindung mit M Sportpaket	4P6		■	■	■	■	■	■	■	■	■		
<b>M Interieurleisten Aluminium Rhombicle Anthrazit</b>  In Verbindung mit M Sportpaket	4LN	<b>350,-</b> [294,11]	□	□	□	□	□	□	□	□	□	■	■
		–,-	□	□	□	□	□	□	□	□	□		
<b>Interieurleisten Edelholzausführung Finline hell offenporig Interieurleisten Edelholzausführung Esche graublau offenporig</b>  In Verbindung mit M Sportpaket	4HO 4H1	<b>520,-</b> [436,97]	□	□	□	□	□	□	□	□	□		
		<b>170,-</b> [142,85]	□	□	□	□	□	□	□	□	□	□	□
<b>M Interieurleisten Carbon Fibre</b> Nur in Verbindung mit M Sportpaket	4MC	<b>600,-</b> [504,20]	□	□	□	□	□	□	□	□	□	□	□

# SONDERAUSSTATTUNGEN.

	SA-Nr.	EUR inkl. 19 % MwSt. [EUR ohne MwSt.]	330e	330e xDrive	318i	320i	330i xDrive	318d	320d	320d xDrive	330d xDrive	M340i xDrive	M340d xDrive
<b>AUSSTATTUNGSPAKETE</b>													
<b>COMFORT PAKET</b> Die Paketbestandteile sind nur im Comfort Paket erhältlich Ausnahme: Die Lordosenstütze für Fahrer und Beifahrer ist auch einzeln bestellbar	7LG	<b>1.350,-</b> [1.134,45]	<input type="checkbox"/>	<input type="checkbox"/>	<input type="checkbox"/>	<input type="checkbox"/>	<input type="checkbox"/>	<input type="checkbox"/>	<input type="checkbox"/>	<input type="checkbox"/>	<input type="checkbox"/>	<input type="checkbox"/>	<input type="checkbox"/>
<b>Komfortzugang</b>		<b>1.080,-</b> [907,56]										<input type="checkbox"/>	<input type="checkbox"/>
<b>Lordosenstütze</b> für Fahrer und Beifahrer												<input type="checkbox"/>	<input type="checkbox"/>
<b>Wireless Charging Ablage</b>													
<b>Ambientes Licht</b> Für M340i xDrive und M340d xDrive im Serienumfang enthalten													
<b>INNOVATIONSPAKET</b> Die Paketbestandteile sind nur im Innovationspaket erhältlich Ausnahme: Der Driving Assistant ist auch einzeln bestellbar	7A2	<b>2.950,-</b> [2.478,99]	<input type="checkbox"/>	<input type="checkbox"/>	<input type="checkbox"/>	<input type="checkbox"/>	<input type="checkbox"/>	<input type="checkbox"/>	<input type="checkbox"/>	<input type="checkbox"/>	<input type="checkbox"/>	<input type="checkbox"/>	<input type="checkbox"/>
<b>Driving Assistant<sup>2</sup></b> Kamera- und ultraschallbasiertes Assistenzsystem bestehend aus:  – Spurverlassenswarnung mit Fahrbahnrückführung – Spurwechselwarnung – Frontkollisionswarnung – Querverkehrswarnung hinten – Heckkollisionswarnung – Speed Limit Info (Ausstattungsalternative mit reduziertem Preis: Driving Assistant Professional <sup>2</sup> , weitere Informationen siehe Seite 20)													
<b>Parking Assistant Plus<sup>2</sup></b> Kamera und ultraschallbasiertes Parkssistenzsystem bestehend aus den Funktionen vom Parking Assistant sowie:  – Surround View System – Remote 3D View  Nicht in Verbindung mit Parking Assistant													
<b>BMW Live Cockpit Professional</b> Bestehend aus den Inhalten vom serienmäßigen BMW Live Cockpit Plus und zusätzlich:  – Vollfarbiges Head-Up Display mit konfigurierbaren Inhalten – Augmented View zeigt per Live-Videobild im Control Display oder in der Instrumentenkombination Hinweise zur Zielführung, Fahrerassistenz und zum Parken an.													

<sup>2</sup> Bitte beachten: Die in der Ausstattung enthaltenen Systemumfänge unterstützen nur innerhalb definierter Systemgrenzen. Verantwortung und Reaktion auf das reale Verkehrsgeschehen verbleiben beim/bei der jeweiligen Fahrer/-in. Die Funktion kann bei Dunkelheit, Nebel und starkem Gegenlicht eingeschränkt sein.

# SONDERAUSSTATTUNGEN.

	SA-Nr.	EUR inkl. 19 % MwSt. [EUR ohne MwSt.]	330e	330e xDrive	318i	320i	330i xDrive	318d	320d	320d xDrive	330d xDrive	M340i xDrive	M340d xDrive
<b>INTERIEUR</b>													
<b>Instrumententafel Luxury</b>	4NW	<b>550,-</b> [462,18]	<input type="checkbox"/>	<input type="checkbox"/>	<input type="checkbox"/>	<input type="checkbox"/>	<input type="checkbox"/>	<input type="checkbox"/>	<input type="checkbox"/>	<input type="checkbox"/>	<input type="checkbox"/>	<input type="checkbox"/>	<input type="checkbox"/>
<b>Galvanikapplikation für Bedienelemente</b>	4U0	<b>100,-</b> [84,03]	<input type="checkbox"/>	<input type="checkbox"/>	<input type="checkbox"/>	<input type="checkbox"/>	<input type="checkbox"/>	<input type="checkbox"/>	<input type="checkbox"/>	<input type="checkbox"/>	<input type="checkbox"/>	<input type="checkbox"/>	<input type="checkbox"/>
<b>Glasapplikation 'CraftedClarity' für Interieurelemente</b>	4A2	<b>470,-</b> [394,96]	<input type="checkbox"/>	<input type="checkbox"/>	<input type="checkbox"/>	<input type="checkbox"/>	<input type="checkbox"/>	<input type="checkbox"/>	<input type="checkbox"/>	<input type="checkbox"/>	<input type="checkbox"/>	<input type="checkbox"/>	<input type="checkbox"/>
<b>ENTERTAINMENT</b>													
<b>HiFi Lautsprechersystem</b>	676	<b>400,-</b> [336,13]	<input type="checkbox"/>	<input type="checkbox"/>	<input type="checkbox"/>	<input type="checkbox"/>	<input type="checkbox"/>	<input type="checkbox"/>	<input type="checkbox"/>	<input type="checkbox"/>	<input type="checkbox"/>	<input checked="" type="checkbox"/>	<input checked="" type="checkbox"/>
<b>Harman Kardon Surround Sound System</b>	688	<b>950,-</b> [798,32]	<input type="checkbox"/>	<input type="checkbox"/>	<input type="checkbox"/>	<input type="checkbox"/>	<input type="checkbox"/>	<input type="checkbox"/>	<input type="checkbox"/>	<input type="checkbox"/>	<input type="checkbox"/>	<input type="checkbox"/>	<input type="checkbox"/>
		<b>550,-</b> [462,18]										<input type="checkbox"/>	<input type="checkbox"/>
<b>ASSISTENZSYSTEME</b>													
<b>Aktive Geschwindigkeitsregelung mit Stop&amp;Go-Funktion<sup>3</sup></b> kamera- und radarbasiertes Fahrerassistenzsystem bestehend aus	5DF	<b>650,-</b> [546,22]	<input type="checkbox"/>	<input type="checkbox"/>	<input type="checkbox"/>	<input type="checkbox"/>	<input type="checkbox"/>	<input type="checkbox"/>	<input type="checkbox"/>	<input type="checkbox"/>	<input type="checkbox"/>	<input type="checkbox"/>	<input type="checkbox"/>
<ul style="list-style-type: none"> <li>- Abstandsregelung (ACC mit Stop&amp;Go)</li> <li>- Speed Limit Info inkl. Überholverbotsanzeige</li> <li>- (Manueller) Speed Limit Assist</li> <li>- Frontkollisionswarnung mit Bremsengriff</li> </ul>													
<b>Driving Assistant<sup>3</sup></b> Kamera- und ultraschallbasiertes Assistenzsystem bestehend aus:	5AS	<b>900,-</b> [756,30]	<input type="checkbox"/>	<input type="checkbox"/>	<input type="checkbox"/>	<input type="checkbox"/>	<input type="checkbox"/>	<input type="checkbox"/>	<input type="checkbox"/>	<input type="checkbox"/>	<input type="checkbox"/>	<input type="checkbox"/>	<input type="checkbox"/>
<ul style="list-style-type: none"> <li>- Spurverlassenswarnung mit Fahrbahnrückführung</li> <li>- Spurwechselwarnung</li> <li>- Frontkollisionswarnung</li> <li>- Querverkehrswarnung hinten</li> <li>- Heckkollisionswarnung</li> <li>- Speed Limit Info</li> </ul>													
Nicht in Verbindung mit Driving Assistant Professional Im Umfang Innovationspaket enthalten													
<b>Driving Assistant Professional<sup>3</sup></b> Kamera-/radarbasiertes Fahrerassistenzsystem mit den Inhalten vom Driving Assistant und der Aktiven Geschwindigkeitsregelung mit Stop&Go und den folgenden Funktionen:	5AU	<b>1.400,-</b> [1.176,47]	<input type="checkbox"/>	<input type="checkbox"/>	<input type="checkbox"/>	<input type="checkbox"/>	<input type="checkbox"/>	<input type="checkbox"/>	<input type="checkbox"/>	<input type="checkbox"/>	<input type="checkbox"/>	<input type="checkbox"/>	<input type="checkbox"/>
<ul style="list-style-type: none"> <li>- Lenk- und Spurführungsassistent</li> <li>- Nothalteassistent</li> <li>- Automatischer Speed Limit Assist</li> <li>- Spurhalteassistent mit aktivem Seitenkollisionsschutz</li> <li>- Querverkehrswarnung vorn</li> <li>- Ausweichhilfe</li> <li>- Kreuzungswarnung mit City-Bremsfunktion</li> <li>- Falschfahrwarnung</li> <li>- Ampelerkennung (Nur in Verbindung mit BMW Live Cockpit Professional inkl. BMW Head-Up-Display)</li> </ul>													
Nicht in Verbindung mit Driving Assistant Nicht in Verbindung mit Aktive Geschwindigkeitsregelung mit Stop&Go-Funktion Nur in Verbindung mit Innovationspaket													
<b>Active Protection</b>	5AL	<b>350,-</b> [294,12]	<input type="checkbox"/>	<input type="checkbox"/>	<input type="checkbox"/>	<input type="checkbox"/>	<input type="checkbox"/>	<input type="checkbox"/>	<input type="checkbox"/>	<input type="checkbox"/>	<input type="checkbox"/>	<input type="checkbox"/>	<input type="checkbox"/>
<b>SICHT</b>													
<b>Adaptiver LED-Scheinwerfer</b> inkl. Fernlichtassistent	552	<b>850,-</b> [714,29]	<input type="checkbox"/>	<input type="checkbox"/>	<input type="checkbox"/>	<input type="checkbox"/>	<input type="checkbox"/>	<input type="checkbox"/>	<input type="checkbox"/>	<input type="checkbox"/>	<input type="checkbox"/>	<input type="checkbox"/>	<input type="checkbox"/>

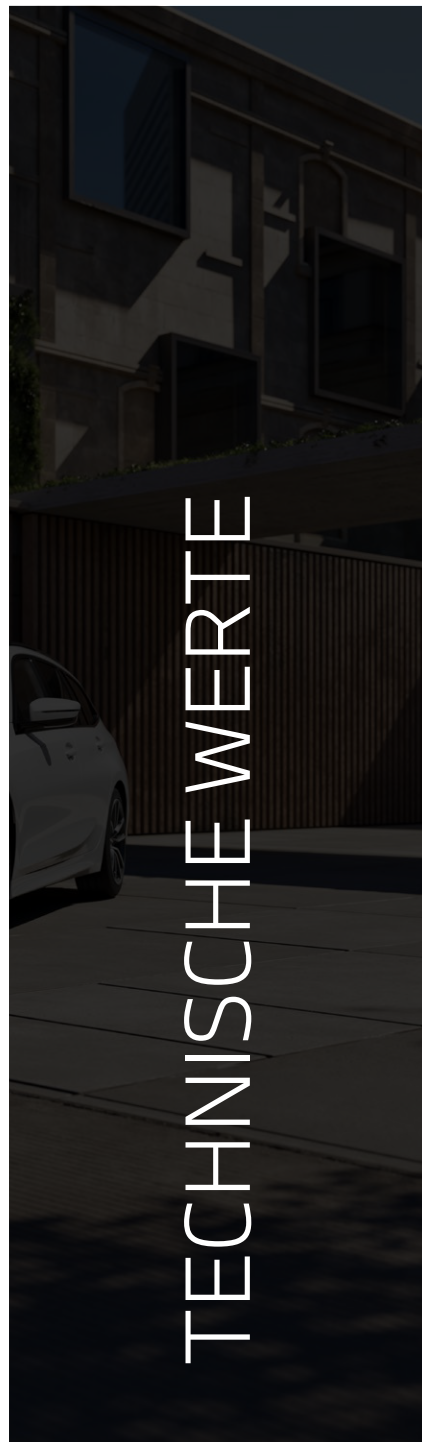
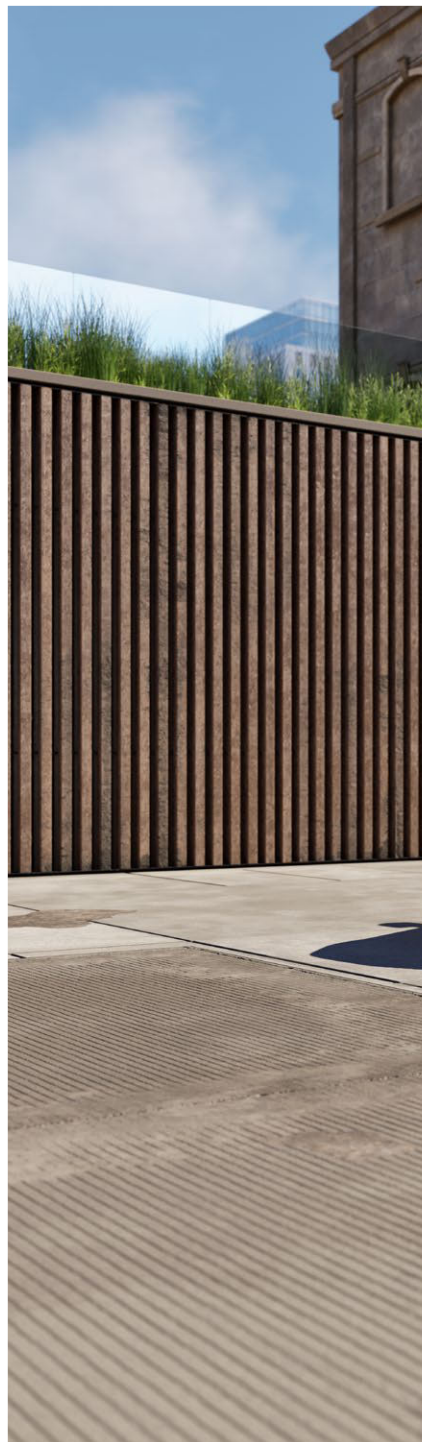
<sup>2</sup> Bitte beachten: Die in der Ausstattung enthaltenen Systemumfänge unterstützen nur innerhalb definierter Systemgrenzen. Verantwortung und Reaktion auf das reale Verkehrsgeschehen verbleiben beim/bei der jeweiligen Fahrer/-in. Die Funktion kann bei Dunkelheit, Nebel und starkem Gegenlicht eingeschränkt sein.

■ Serienausstattung    □ Sonderausstattung    –,- Sonderausstattung ohne Mehr-/ Minderpreis



# SONDERAUSSTATTUNGEN.

	SA-Nr.	EUR inkl. 19 % MwSt. [EUR ohne MwSt.]	330e	330e xDrive	318i	320i	330i xDrive	318d	320d	320d xDrive	330d xDrive	MB40i xDrive	MB40d xDrive
<b>SITZKOMFORT</b>													
<b>Sportsitze für Fahrer und Beifahrer</b> Nicht in Verbindung mit Stoff Hevelius Anthrazit  Schwarz	481	<b>350,-</b> [294,12]	<input type="checkbox"/>	<input type="checkbox"/>	<input type="checkbox"/>	<input type="checkbox"/>	<input type="checkbox"/>	<input type="checkbox"/>	<input type="checkbox"/>	<input type="checkbox"/>	<input type="checkbox"/>	<input checked="" type="checkbox"/>	<input checked="" type="checkbox"/>
Im Umfang M Sportpaket enthalten													
<b>Sitzverstellung, elektrisch, mit Memory</b>	459	<b>1.200,-</b> [1.008,40]	<input type="checkbox"/>	<input type="checkbox"/>	<input type="checkbox"/>	<input type="checkbox"/>	<input type="checkbox"/>	<input type="checkbox"/>	<input type="checkbox"/>	<input type="checkbox"/>	<input type="checkbox"/>	<input checked="" type="checkbox"/>	<input checked="" type="checkbox"/>
<b>Lehnenbreitenverstellung für Fahrer</b> Nicht in Verbindung mit Stoff Hevelius Anthrazit  Schwarz Nicht in Verbindung mit Sensatec perforiert Nicht in Verbindung mit M Sportsitze für Fahrer und Beifahrer	491	<b>120,-</b> [100,84]	<input type="checkbox"/>	<input type="checkbox"/>	<input type="checkbox"/>	<input type="checkbox"/>	<input type="checkbox"/>	<input type="checkbox"/>	<input type="checkbox"/>	<input type="checkbox"/>	<input type="checkbox"/>	<input checked="" type="checkbox"/>	<input checked="" type="checkbox"/>
In Verbindung mit M Sportpaket													
<b>Lordosenstütze</b> Für Fahrer und Beifahrer	488	<b>250,-</b> [210,08]	<input type="checkbox"/>	<input type="checkbox"/>	<input type="checkbox"/>	<input type="checkbox"/>	<input type="checkbox"/>	<input type="checkbox"/>	<input type="checkbox"/>	<input type="checkbox"/>	<input type="checkbox"/>	<input type="checkbox"/>	<input type="checkbox"/>
Im Umfang Comfort Paket und M Sportsitze enthalten													
<b>KLIMAKOMFORT</b>													
<b>Akustikverglasung</b>	3KA	<b>200,-</b> [168,07]	<input type="checkbox"/>	<input type="checkbox"/>	<input type="checkbox"/>	<input type="checkbox"/>	<input type="checkbox"/>	<input type="checkbox"/>	<input type="checkbox"/>	<input type="checkbox"/>	<input type="checkbox"/>	<input type="checkbox"/>	<input type="checkbox"/>
<b>Panorama-Glasdach</b>	402	<b>1.600,-</b> [1.344,54]	<input type="checkbox"/>	<input type="checkbox"/>	<input type="checkbox"/>	<input type="checkbox"/>	<input type="checkbox"/>	<input type="checkbox"/>	<input type="checkbox"/>	<input type="checkbox"/>	<input type="checkbox"/>	<input type="checkbox"/>	<input type="checkbox"/>
<b>Sonnenschutzverglasung</b>	420	<b>450,-</b> [378,15]	<input type="checkbox"/>	<input type="checkbox"/>	<input type="checkbox"/>	<input type="checkbox"/>	<input type="checkbox"/>	<input type="checkbox"/>	<input type="checkbox"/>	<input type="checkbox"/>	<input type="checkbox"/>	<input checked="" type="checkbox"/>	<input checked="" type="checkbox"/>
<b>Sonnenschutzrollo, hintere Türseitscheiben</b>	417	<b>270,-</b> [226,89]	<input type="checkbox"/>	<input type="checkbox"/>	<input type="checkbox"/>	<input type="checkbox"/>	<input type="checkbox"/>	<input type="checkbox"/>	<input type="checkbox"/>	<input type="checkbox"/>	<input type="checkbox"/>	<input type="checkbox"/>	<input type="checkbox"/>
<b>Standheizung</b>	536	<b>1.400,-</b> [1.176,47]				<input type="checkbox"/>	<input type="checkbox"/>	<input type="checkbox"/>	<input type="checkbox"/>	<input type="checkbox"/>	<input type="checkbox"/>	<input type="checkbox"/>	<input type="checkbox"/>
<b>WEITERE FUNKTIONEN</b>													
<b>Gepäckraumpaket</b>	418	<b>440,-</b> [369,75]		<input type="checkbox"/>	<input type="checkbox"/>	<input type="checkbox"/>	<input type="checkbox"/>	<input type="checkbox"/>	<input type="checkbox"/>	<input type="checkbox"/>	<input type="checkbox"/>	<input type="checkbox"/>	<input type="checkbox"/>
		<b>140,-</b> [117,65]	<input type="checkbox"/>										
<b>Anhängerkupplung</b>	3AC	<b>1.100,-</b> [924,37]	<input type="checkbox"/>	<input type="checkbox"/>	<input type="checkbox"/>	<input type="checkbox"/>	<input type="checkbox"/>	<input type="checkbox"/>	<input type="checkbox"/>	<input type="checkbox"/>	<input type="checkbox"/>	<input type="checkbox"/>	<input type="checkbox"/>
<b>Lenkradheizung</b>	248	<b>270,-</b> [226,89]	<input type="checkbox"/>	<input type="checkbox"/>	<input type="checkbox"/>	<input type="checkbox"/>	<input type="checkbox"/>	<input type="checkbox"/>	<input type="checkbox"/>	<input type="checkbox"/>	<input type="checkbox"/>	<input type="checkbox"/>	<input type="checkbox"/>



TECHNISCHE WERTE

# TECHNISCHE WERTE.

BMW 3er Touring Plug-In-Hybrid	330e	330e xDrive
<b>Gesamtfahrzeugantrieb</b>		
Antriebstyp	Benzin Plug-in-Hybrid	Benzin Plug-in-Hybrid
Leistung in kW (PS) <sup>1,2,6</sup>	215 (292)	215 (292)
Drehmoment in Nm <sup>1,2</sup>	420	420
Getriebe	8-Gang Steptronic Sport	8-Gang Steptronic Sport
Antriebsart	Hinterradantrieb	Allradantrieb
<b>TwinPower Turbo Verbrennungsmotor<sup>1</sup></b>		
Zylinder	4	4
Hubraum in cm <sup>3</sup>	1.998	1.998
Nennleistung in kW (PS) / 1/min	135 (184)/ 5.000 – 6.500	135 (184)/ 5.000 – 6.500
Nennmoment in Nm / 1/min	300/ 1.350 – 4.000	300/ 1.350 – 4.000
<b>Elektromotor<sup>6,8</sup></b>		
(Nenn-) Leistung in kW (PS)	80 (109)	80 (109)
(Nenn-) Drehmoment in Nm	265	265
<b>Fahrleistung</b>		
Beschleunigung 0-100 km/h in s	6,0	6,0
Höchstgeschwindigkeit in km/h	230	225
Höchstgeschwindigkeit elektr. in km/h	140	140
<b>Verbrauch, Emissionen und Reichweite<sup>1</sup></b> (Tatsächlich mögliche Werte bei individueller Konfiguration)		
Abgasnorm (typzugelassen)	EU6e	EU6e
Energieverbrauch, kombiniert WLTP in kWh/100 km	23,0 – 21,4	24,4 – 22,9
Kraftstoffverbrauch, kombiniert WLTP in l/100 km <sup>7</sup>	1,1 – 0,9	1,2 – 1,0
Kraftstoffverbrauch bei entladener Batterie, WLTP kombiniert l/100km	7,9 – 7,3	8,3 – 7,8
CO <sub>2</sub> -Klasse, kombiniert <sup>7</sup>	B	B
CO <sub>2</sub> -Klasse bei entladener Batterie	G – F	G
CO <sub>2</sub> -Emissionen, kombiniert WLTP in g/km <sup>7</sup>	24 – 20	26 – 23
CO <sub>2</sub> -Emissionen bei entladener Batterie WLTP in g/km	178 – 164	188 – 176
Standgeräusch in dB(A) / 1/min <sup>3</sup>	76/3.750	76/3.750
Vorbeifahrtgeräusch in dB(A) <sup>3</sup>	68	68
Elektrische Reichweite, WLTP in km <sup>9</sup>	87 – 97	84 – 91
Elektrische Reichweite, WLTP (innerorts) in km <sup>9</sup>	92 – 101	85 – 92
<b>Batterie / Laden</b>		
Energieinhalt Batterie in kWh, Netto	19,5	19,5
Maximale Ladeleistung AC in kW	11	11
Minimale Ladedauer AC 0–100 % Ladezustand in h	2:15	2:15

<sup>1</sup> Angaben zu Leistung für Benzinmotoren beziehen sich auf den Betrieb mit Kraftstoff der Qualität ROZ 98. Angaben zu Verbrauch beziehen sich auf den Betrieb mit Referenzkraftstoff gemäß VO (EU) 1151/2017. Kraftstoffqualitäten bleifrei ROZ 91 und höher mit einem maximalen Ethanol-Anteil von 25 % (E25) sind zulässig. BMW empfiehlt die Verwendung eines Kraftstoffs mit ROZ 95. Für High-Performance-Automobile empfiehlt BMW die Verwendung eines Kraftstoffs mit ROZ 98.

<sup>2</sup> Setzt sich zusammen aus verbrennungsmotorischem Antrieb (angegebener Nennwert) und elektrischem Antrieb (bis zu angegebenem Nennwert).

<sup>3</sup> Die gemäß UN/ECE Regelung Nr. 51/EU-Verordnung 540/2014 gemessenen Werte sind gerundet.

<sup>4</sup> Das EG-Leergewicht bezieht sich auf ein Fahrzeug mit serienmäßiger Ausstattung und beinhaltet keine Sonderausstattungen. Im Leergewicht sind 90% Tankfüllung sowie 75 kg für den Fahrer berücksichtigt. Optionale Ausstattungen können das Gewicht des Fahrzeugs, die Nutzlast sowie bei Einfluss auf die Aerodynamik die Höchstgeschwindigkeit verändern.

<sup>5</sup> Anhängelast abhängig von der Fahrzeugausstattung.

<sup>6</sup> Leistung abhängig vom Ladezustand der Batterie.

<sup>7</sup> Bei Plug-in-Hybrid: Gewichtet, kombiniert (EC AC Charge Weighted).

<sup>8</sup> Bei Plug-in-Hybrid: Der rein elektrische Antrieb steht bei Temperaturen unter 0 Grad Celsius erst nach einigen Kilometern zur Verfügung, wenn sich die Batterie auf den betriebsfähigen Zustand erwärmt hat.

<sup>9</sup> Reichweite abhängig von unterschiedlichen Faktoren, insbesondere: persönlicher Fahrstil, Streckenbeschaffenheit, Außentemperatur, Heizung/Klimatisierung, Vortemperierung.

# TECHNISCHE WERTE.

BMW 3er Touring Plug-In-Hybrid	330e	330e xDrive
<b>Abmessung / Gewichte</b>		
Leergewicht in kg <sup>4</sup>	1.970	2.025
Zulässiges Gesamtgewicht in kg	2.420	2.475
Zuladung in kg	525	525
Zulässige ungebremste Anhängelast	750	750
Maximale Anhängelast gebremst, 12% Steigung / Stützlast in kg <sup>5</sup>	1.500	1.500
Gepäckraumvolumen in l	410 – 1.420	410 – 1.420
Tankinhalt in l	40	40
<b>Räder / Reifen</b>		
Reifendimension	225/45 R18 95Y XL 255/40 R18 99Y XL	225/45 R18 95Y XL 255/40 R18 99Y XL
Felgendimension	7,5Jx18 8,5Jx18	7,5Jx18 8,5Jx18

<sup>1</sup> Angaben zu Leistung für Benzinmotoren beziehen sich auf den Betrieb mit Kraftstoff der Qualität ROZ 98. Angaben zu Verbrauch beziehen sich auf den Betrieb mit Referenzkraftstoff gemäß VO (EU) 1151/2017. Kraftstoffqualitäten bleifrei ROZ 91 und höher mit einem maximalen Ethanol-Anteil von 25 % (E25) sind zulässig. BMW empfiehlt die Verwendung eines Kraftstoffs mit ROZ 95. Für High-Performance-Automobile empfiehlt BMW die Verwendung eines Kraftstoffs mit ROZ 98.

<sup>2</sup> Setzt sich zusammen aus verbrennungsmotorischem Antrieb (angegebener Nennwert) und elektrischem Antrieb (bis zu angegebenem Nennwert).

<sup>3</sup> Die gemäß UN/ECE Regelung Nr. 51/EU-Verordnung 540/2014 gemessenen Werte sind gerundet.

<sup>4</sup> Das EG-Leergewicht bezieht sich auf ein Fahrzeug mit serienmäßiger Ausstattung und beinhaltet keine Sonderausstattungen. Im Leergewicht sind 90% Tankfüllung sowie 75 kg für den Fahrer berücksichtigt. Optionale Ausstattungen können das Gewicht des Fahrzeugs, die Nutzlast sowie bei Einfluss auf die Aerodynamik die Höchstgeschwindigkeit verändern.

<sup>5</sup> Anhängelast abhängig von der Fahrzeugausstattung.

<sup>6</sup> Leistung abhängig vom Ladezustand der Batterie.

<sup>7</sup> Bei Plug-in-Hybrid: Gewichtet, kombiniert (EC AC Charge Weighted).

<sup>8</sup> Bei Plug-in-Hybrid: Der rein elektrische Antrieb steht bei Temperaturen unter 0 Grad Celsius erst nach einigen Kilometern zur Verfügung, wenn sich die Batterie auf den betriebsfähigen Zustand erwärmt hat.

<sup>9</sup> Reichweite abhängig von unterschiedlichen Faktoren, insbesondere: persönlicher Fahrstil, Streckenbeschaffenheit, Außentemperatur, Heizung/Klimatisierung, Vortemperierung.

# TECHNISCHE WERTE.

BMW 3er Touring Benzin	318i	320i	330i xDrive	M340i xDrive
<b>Gesamtfahrzeugantrieb<sup>1</sup></b>				
Antriebstyp	Benzin	Benzin	Benzin	Benzin – 48 Volt Mild-Hybrid
Leistung in kW (PS)	115 (156)	135 (184)	180 (245)	275 (374)
Drehmoment in Nm	250	300	400	500
Getriebe	8-Gang Steptronic	8-Gang Steptronic Sport	8-Gang Steptronic Sport	8-Gang Steptronic Sport
Antriebsart	Hinterradantrieb	Hinterradantrieb	Allradantrieb	Allradantrieb
<b>TwinPower Turbo Verbrennungsmotor<sup>1</sup></b>				
Zylinder	4	4	4	6
Hubraum in cm <sup>3</sup>	1.998	1.998	1.998	2.998
Nennleistung in kW (PS) / 1/min	115 (156) / 4.500 – 6.500	135 (184) / 5.000 – 6.500	180 (245) / 4.500 – 6.500	275 (374) / 5.500 – 6.500
Nenn Drehmoment in Nm/1/min	250 / 1.300 – 4.300	300 / 1.350 – 4.000	400 / 1.600 – 4.000	500 / 1.900 – 5.000
<b>Elektromotor</b>				
(Nenn-) Leistung in kW (PS)	–	–	–	8 (11)
(Nenn-) Drehmoment in Nm	–	–	–	25
<b>Fahrleistung</b>				
Beschleunigung 0–100 km/h in s	8,8	7,6	6,0	4,6
Höchstgeschwindigkeit in km/h	218	230	250	250
<b>Verbrauch, Emissionen und Reichweite<sup>1</sup></b> (Tatsächlich mögliche Werte bei individueller Konfiguration) <sup>5</sup>				
Abgasnorm (typzugelassen)	EU6e	EU6e	EU6e	EU6e
Kraftstoffverbrauch, kombiniert WLTP in l/100 km	7,5 – 6,7	7,6 – 6,8	8,1 – 7,3	8,8 – 8,1
CO <sub>2</sub> -Klasse, kombiniert	F – E	F – E	G – F	G
CO <sub>2</sub> -Emissionen, kombiniert WLTP in g/km	168 – 151	170 – 153	182 – 164	198 – 182
Standgeräusch in dB(A) / 1/min <sup>3</sup>	89/3.375	86/3.750	82/3.375	90/3.750
Vorbeifahrtgeräusch in dB(A) <sup>3</sup>	67	66	67	67
<b>Batterie / Laden</b>				
Energieinhalt Batterie in kWh, Brutto	–	–	–	–
<b>Abmessungen/Gewichte</b>				
Leergewicht in kg <sup>4</sup>	1.650	1.660	1.735	1.870
Zulässiges Gesamtgewicht in kg	2.170	2.180	2.255	2.390
Zuladung in kg	595	595	595	595
Zulässige ungebremste Anhängelast	750	750	750	750
Maximale Anhängelast gebremst, 12% Steigung / Stützlast in kg <sup>5</sup>	1.300	1.600	1.800	1.800
Gepäckraumvolumen in l	500 – 1.510	500 – 1.510	500 – 1.510	500 – 1.510
Tankinhalt in l	59	59	59	59
<b>Räder/Reifen</b>				
Reifendimension	225/50 R17 98Y XL	225/50 R17 98Y XL	225/50 R17 98Y XL	225/45 R18 95 Y XL / 255/40 R18 99 Y XL
Felgendimension	7,5Jx17	7,5Jx17	7,5Jx17	7,5Jx18 / 8,5Jx18

<sup>1</sup> Angaben zu Leistung für Benzinmotoren beziehen sich auf den Betrieb mit Kraftstoff der Qualität ROZ 98. Angaben zu Verbrauch beziehen sich auf den Betrieb mit Referenzkraftstoff gemäß VO (EU) 1151/2017. Kraftstoffqualitäten bleifrei ROZ 91 und höher mit einem maximalen Ethanol-Anteil von 25 % (E25) sind zulässig. BMW empfiehlt die Verwendung eines Kraftstoffs mit ROZ 95. Für High-Performance-Automobile empfiehlt BMW die Verwendung eines Kraftstoffs mit ROZ 98.

<sup>2</sup> Setzt sich zusammen aus verbrennungsmotorischem Antrieb (angegebener Nennwert) und elektrischem Antrieb (bis zu angegebenem Nennwert).

<sup>3</sup> Die gemäß UN/ECE Regelung Nr. 51/EU-Verordnung 540/2014 gemessenen Werte sind gerundet.

<sup>4</sup> Das EG-Leergewicht bezieht sich auf ein Fahrzeug mit serienmäßiger Ausstattung und beinhaltet keine Sonderausstattungen. Im Leergewicht sind 90% Tankfüllung sowie 75 kg für den Fahrer berücksichtigt. Optionale Ausstattungen können das Gewicht des Fahrzeugs, die Nutzlast sowie bei Einfluss auf die Aerodynamik die Höchstgeschwindigkeit verändern.

<sup>5</sup> Anhängelast abhängig von der Fahrzeugausstattung.

# TECHNISCHE WERTE.

BMW 3er Touring Diesel	318d	320d	320d xDrive	330d xDrive	M340d xDrive
<b>Gesamtfahrzeugantrieb<sup>1</sup></b>					
Antriebstyp	Diesel – 48 Volt Mild-Hybrid	Diesel – 48 Volt Mild-Hybrid	Diesel – 48 Volt Mild-Hybrid	Diesel – 48 Volt Mild-Hybrid	Benzin – 48 Volt Mild-Hybrid
Leistung in kW (PS)	110 (150)	140 (190)	140 (190)	210 (286)	250 (340)
Drehmoment in Nm	320	400	400	650	700
Getriebe	8-Gang Steptronic	8-Gang Steptronic Sport	8-Gang Steptronic Sport	8-Gang Steptronic Sport	8-Gang Steptronic Sport
Antriebsart	Hinterradantrieb	Hinterradantrieb	Allradantrieb	Allradantrieb	Allradantrieb
<b>TwinPower Turbo Verbrennungsmotor<sup>1</sup></b>					
Zylinder	4	4	4	6	6
Hubraum in cm <sup>3</sup>	1.995	1.995	1.995	2.993	2.993
Nennleistung in kW (PS) / 1/min	110 (150)/ 4.000 – 4.000	140 (190)/ 4.000 – 4.000	140 (190)/ 4.000 – 4.000	210 (286)/ 4.000 – 4.000	250 (340)/ 4.400 – 4.400
Nenndrehmoment in Nm/1/min	320/ 1.500 – 3.000	400/ 1.750 – 2.500	400/ 1.750 – 2.500	650/ 1.500 – 2.500	700/ 1.750 – 2.250
<b>Elektromotor</b>					
(Nenn-) Leistung in kW (PS)	8 (11)	8 (11)	8 (11)	8 (11)	8 (11)
(Nenn-) Drehmoment in Nm	25	25	25	25	25
<b>Fahrleistung</b>					
Beschleunigung 0–100 km/h in s	8,8	7,2	7,5	5,2	4,7
Höchstgeschwindigkeit in km/h	213	229	225	250	250
<b>Verbrauch, Emissionen und Reichweite<sup>1</sup></b> [Tatsächlich mögliche Werte bei individueller Konfiguration] <sup>5</sup>					
Abgasnorm (typzugelassen)	EU6e-bis-FCM	EU6e-bis-FCM	EU6e-bis-FCM	EU6e-bis-FCM	EU6e-bis-FCM
Kraftstoffverbrauch, kombiniert WLTP in l/100 km	5,8 – 5,1	5,8 – 5,1	6,1 – 5,4	6,5 – 5,8	6,8 – 6,1
CO <sub>2</sub> -Klasse, kombiniert	E – D	E – D	F – E	F – E	G – F
CO <sub>2</sub> -Emissionen, kombiniert WLTP in g/km	152 – 135	153 – 134	160 – 141	171 – 153	177 – 161
Standgeräusch in dB(A) / 1/min <sup>3</sup>	71/3.000	72/3.000	72/3.000	73/3.000	74/3.000
Vorbeifahrtgeräusch in dB(A) <sup>3</sup>	66	67	67	65	69
<b>Batterie / Laden</b>					
Energieinhalt Batterie in kWh, Brutto	0,4	0,4	0,4	0,4	0,4
<b>Abmessungen/Gewichte</b>					
Leergewicht in kg <sup>4</sup>	1.735	1.740	1.800	1.900	1.945
Zulässiges Gesamtgewicht in kg	2.225	2.230	2.320	2.400	2.430
Zuladung in kg	565	565	595	575	560
Zulässige ungebremste Anhängelast	750	750	750	750	750
Maximale Anhängelast gebremst, 12% Steigung / Stützlast in kg <sup>5</sup>	1800	1800	1.800	1.800	1.800
Gepäckraumvolumen in l	500 – 1.510	500 – 1.510	500 – 1.510	500 – 1.510	500 – 1.510
Tankinhalt in l	59	59	59	59	59
<b>Räder / Reifen</b>					
Reifendimension	225/50 R17 98 Y XL	225/50 R17 98 Y XL	225/50 R17 98Y XL	225/50 R17 98Y XL	225/45 R18 95 Y XL / 255/40 R18 99 Y XL
Felgendimension	7,5Jx17	7,5Jx17	7,5Jx17	7,5Jx17	7,5Jx18 / 8,5Jx18

<sup>1</sup> Angaben zu Leistung für Benzinmotoren beziehen sich auf den Betrieb mit Kraftstoff der Qualität ROZ 98. Angaben zu Verbrauch beziehen sich auf den Betrieb mit Referenzkraftstoff gemäß VO (EU) 1151/2017. Kraftstoffqualitäten bleifrei ROZ 91 und höher mit einem maximalen Ethanol-Anteil von 25 % (E25) sind zulässig. BMW empfiehlt die Verwendung eines Kraftstoffs mit ROZ 95. Für High-Performance-Automobile empfiehlt BMW die Verwendung eines Kraftstoffs mit ROZ 98.

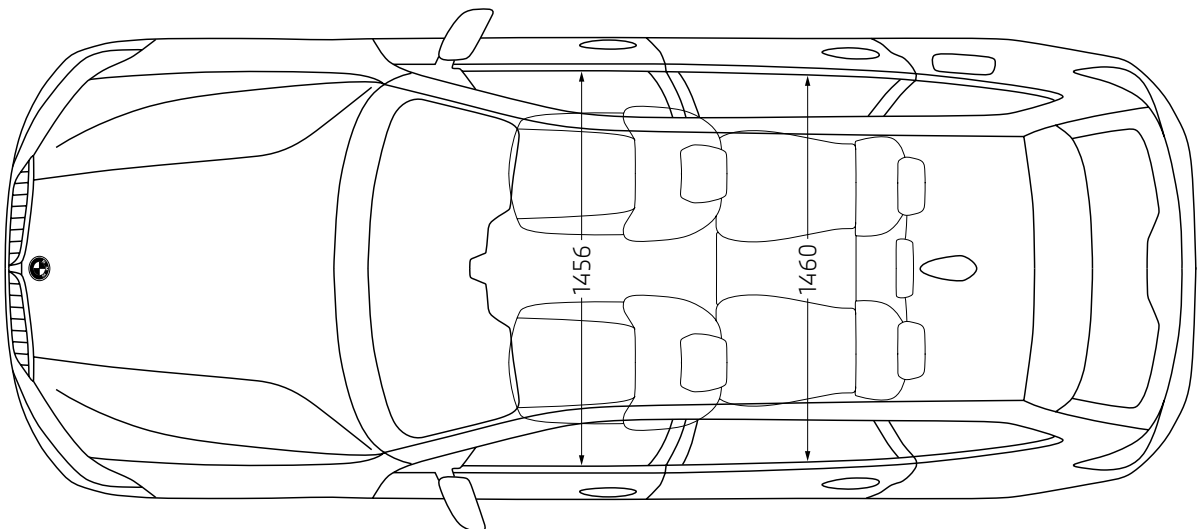
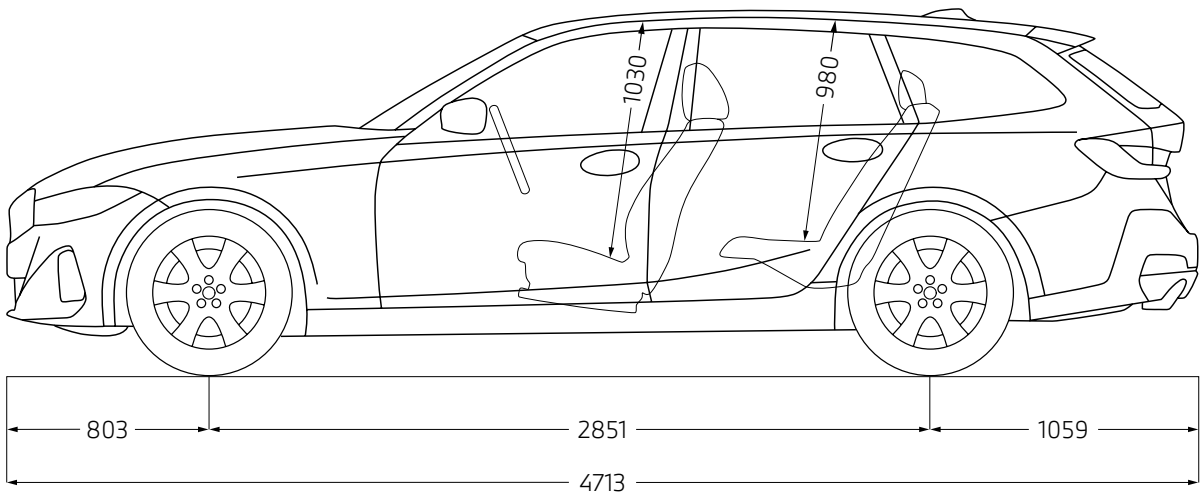
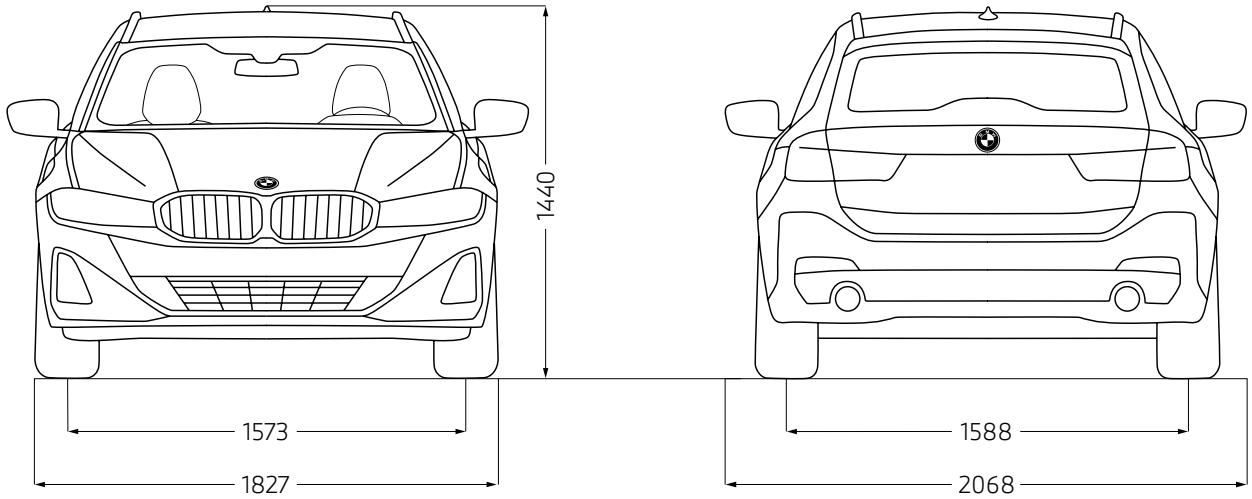
<sup>2</sup> Setzt sich zusammen aus verbrennungsmotorischem Antrieb (angegebener Nennwert) und elektrischem Antrieb (bis zu angegebenem Nennwert).

<sup>3</sup> Die gemäß UN/ECE Regelung Nr. 51/EU-Verordnung 540/2014 gemessenen Werte sind gerundet.

<sup>4</sup> Das EG-Leergewicht bezieht sich auf ein Fahrzeug mit serienmäßiger Ausstattung und beinhaltet keine Sonderausstattungen. Im Leergewicht sind 90% Tankfüllung sowie 75 kg für den Fahrer berücksichtigt. Optionale Ausstattungen können das Gewicht des Fahrzeugs, die Nutzlast sowie bei Einfluss auf die Aerodynamik die Höchstgeschwindigkeit verändern.

<sup>5</sup> Anhängelast abhängig von der Fahrzeugausstattung.

# TECHNISCHE WERTE.





Jedes unserer Fahrzeuge lässt sich am Ende seiner Nutzungsphase, wie gesetzlich vorgeschrieben, zu mindestens 95 % verwerten sowie zu mindestens 85 % stofflich recyceln. Weitere Informationen finden Sie auf unserer Internetseite unter [www.bmw.de/recycling](http://www.bmw.de/recycling).

© BMW AG, München/Deutschland. Nachdruck, auch auszugsweise, nur mit schriftlicher Genehmigung von BMW AG, München.



Ihre Automobilabholung in der BMW Welt in München macht einen großen Tag zum unvergesslichen Erlebnis. Denn hier sind Sie mit BMW Group Werk, BMW Museum und BMW Konzernzentrale direkt umgeben von aufregender Historie, atemberaubender Gegenwart und spektakulären Zukunftsvisionen.

Erleben Sie die Übergabe Ihres neuen BMW, eingebettet in ein perfekt auf Sie abgestimmtes Rahmenprogramm. Informieren Sie sich gerne vorab bei Ihrem BMW Partner vor Ort, online unter [bmw-welt.com](http://bmw-welt.com), telefonisch unter 089-1250 160 20 oder schicken Sie uns eine E-Mail an [infowelt@bmw-welt.com](mailto:infowelt@bmw-welt.com)

## DIE AUTOMOBILABHOLUNG IN DER BMW WELT.

### DIE VARIANTEN DER BMW WELT AUTOMOBILABHOLUNG.

PREMIUM	960,- € <sup>1)</sup>	EXCLUSIVE	1.320,- € <sup>1)</sup>	RAUM EXCLUSIVE PRIVACY	249,- € <sup>1)</sup> (zum Exclusive Paket)
<ul style="list-style-type: none"> <li>- Ausführliche Einführung in Ihren neuen BMW (70 Min.)</li> <li>- Virtuelle Fahrzeugeinweisung im einzigartigen Product Info Center</li> <li>- Fahrzeugübergabe auf der Premiere</li> <li>- Teilbetankung</li> <li>- Snacks und Getränke in der von Feinkost Käfer betriebenen Premium Lounge</li> <li>- Teilnahme an einer BMW Group Werkführung <sup>2)</sup></li> <li>- Eintritt in das BMW Museum <sup>3)</sup></li> </ul>		<p><b>Zusätzlich zu den Leistungen der Premium Automobilabholung:</b></p> <ul style="list-style-type: none"> <li>- Umfassende Einweisung in Ihren neuen BMW (90 Min.)</li> <li>- Individuelle Übergabe Ihres Fahrzeugs in einem exklusiven, separaten Bereich</li> <li>- Vollbetankung</li> <li>- Einladung zu einem 4-Gänge-Menü für 2 Personen in unser Restaurant Bavarie</li> <li>- Individuelle Anreise mit Chauffeur-Service vom Flughafen MUC, Hauptbahnhof München oder einem zentral in München gelegenen Hotel</li> </ul>		<p><b>Buchung über Abholerwebsite.</b></p> <ul style="list-style-type: none"> <li>- Erleben Sie das Upgrade Raum Exclusive Privacy. Dieses steht Ihnen als zusätzliches Angebot nur in Verbindung mit dem Exclusive Paket in begrenzter Anzahl in Höhe von 249,00 EUR zur Verfügung</li> <li>- Vollständig neu gestaltet, verspricht das Upgrade Raum Exclusive Privacy eine Erfahrung, die alle Sinne anspricht</li> <li>- Lassen Sie sich von einem visuellen Panorama, das Ihr Fahrzeug durch modernste Technik eindrucksvoll in Szene setzt, begeistern</li> <li>- Das Upgrade Raum Exclusive Privacy ist mehr als nur ein Raum, es ist ein einzigartiges Erlebnis, das in Erinnerung bleibt. Sie erhalten zudem Ihr persönliches, digitales Take-Away der Auslieferung</li> </ul>	

<sup>1)</sup> Die BMW/Welt Abholungskosten fallen statt der Überführungskosten zum BMW Vertragshändler oder zur BMW Niederlassung an und enthalten den Fahrzeug-Transport in die BMW Welt sowie alle oben genannten Leistungen, Zulassungskosten sind nicht enthalten. Preis inkl. MwSt. (19%). Fahrzeugabholung: Dienstag bis Freitag und an ausgewählten Samstagen. <sup>2)</sup> Keine Werkführungen an Wochenenden, Brücken- und Feiertagen. Je nach Verfügbarkeit. <sup>3)</sup> Montag; Ruhetag.