



T H E 3 LIMOUSINE

MÄRZ 2025



Fahrzeugpreise & Modelle

- Fahrzeugpreise
- Serienausstattung
- 330e/xDrive
- M Sportpaket
- M Sportpaket Pro
- M340i xDrive & M340d xDrive

Ausstattungen

- Räder und Reifen
- Farbwelt Exterieur
- Farbwelt Interieur
- Sonderausstattungen

Technische Werte

- Technische Werte

Ausgabe 1, 29.01.2025

Weitere Informationen erhalten Sie unter www.bmw.de und über unsere BMW Kundenbetreuung Montag bis Sonntag von 8.00 – 20.00 Uhr, Telefon 089 1250 160 00, E-Mail: kundenbetreuung@bmw.de

Weitere Informationen sowie den Konfigurator der BMW 3er Limousine finden Sie online unter www.bmw.de/3er-limousine



Jetzt konfigurieren

FAHRZEUGPREISE & MODELLE



FAHRZEUGPREISE.

PLUG-IN-HYBRID

| | 330e | 330e xDrive | | |
|---|--------------------------------|--------------------------------|--|--|
| Getriebe | 8-Gang Steptronic Sport | 8-Gang Steptronic Sport | | |
| Zylinder/Hubraum, Anzahl/cm ³ | 4/1.998 | 4/1.998 | | |
| Leistung Gesamtfahrzeugantrieb in kW (PS) ^{1,2} | 215 (292) | 215 (292) | | |
| Verbrennungsmotor in kW (PS) | 135 (184) | 135 (184) | | |
| E-Motor kW (PS) | 80 (109) | 80 (109) | | |
| Pflichtangaben gemäß Pkw EnVKV³ | | | | |
| Energieverbrauch, kombiniert WLTP in kWh/100 km | 23,4 | 24,6 | | |
| Kraftstoffverbrauch, kombiniert WLTP in l/100 km ⁴ | 1,1 | 1,2 | | |
| CO ₂ -Emissionen, kombiniert WLTP in g/km | 25 | 27 | | |
| CO ₂ -Klasse bei entladener Batterie/kombiniert | G/B | G/B | | |
| Kraftstoffverbrauch bei entladener Batterie, WLTP kombiniert l/100km | 7,9 | 8,4 | | |
| FAHRZEUGGRUNDPREIS | 62.600,- [52.605,04] | 65.100,- [54.705,88] | | |

EUR inkl. 19% MwSt. [EUR ohne MwSt.]

Dargestellt sind Fahrzeugpreise in **EUR inkl. 19% MwSt.** [EUR ohne MwSt.] als unverbindliche Preisempfehlung ab Werk ohne Überführungskosten.

BMW xDrive – das intelligente Allradsystem von BMW

¹ Die Leistung ist abhängig vom Ladezustand der Batterie.

² Setzt sich zusammen aus verbrennungsmotorischem Antrieb (angegebener Nennwert) und elektrischem Antrieb (bis zu angegebenem Nennwert). Weitere Angaben finden Sie im Kapitel TECHNISCHE WERTE.

³ Zusätzliche Information zu möglichen Werten bei individueller Konfiguration nach WLTP finden Sie im Kapitel TECHNISCHE WERTE.

⁴ Angaben zu Leistung für Benzinmotoren beziehen sich auf den Betrieb mit Kraftstoff der Qualität ROZ 98. Angaben zu Verbrauch beziehen sich auf den Betrieb mit Referenzkraftstoff gemäß VO (EU) 1151/2017. Kraftstoffqualitäten bleifrei ROZ 91 und höher mit einem maximalen Ethanol-Anteil von 25 % (E25) sind zulässig. BMW empfiehlt die Verwendung eines Kraftstoffs mit ROZ 95. Für High-Performance-Automobile empfiehlt BMW die Verwendung eines Kraftstoffs mit ROZ 98.

FAHRZEUGPREISE.

BENZINER

| | 318i | 320i | 320i xDrive | 330i xDrive |
|---|--------------------------------|--------------------------------|--------------------------------|--------------------------------|
| Getriebe | 8-Gang Steptronic | 8-Gang Steptronic Sport | 8-Gang Steptronic Sport | 8-Gang Steptronic Sport |
| Zylinder/Hubraum, Anzahl/cm ³ | 4/1.998 | 4/1.998 | 4/1.998 | 4/1.998 |
| Leistung Gesamtfahrzeugantrieb in kW (PS) ² | 115 (156) | 135 (184) | 135 (184) | 180 (245) |
| Mit 48 V Mild-Hybrid-Technologie in kW (PS) | – | – | – | – |
| Pflichtangaben gemäß Pkw EnVKV³ | | | | |
| Kraftstoffverbrauch, kombiniert WLTP in l/100 km ⁴ | 7,2 | 7,3 | 7,6 | 7,8 |
| CO ₂ -Emissionen, kombiniert WLTP in g/km | 162 | 165 | 171 | 175 |
| CO ₂ -Klasse | F | F | F | F |
| FAHRZEUGGRUNDPREIS | 46.600,- [39.159,66] | 52.200,- [43.865,55] | 54.700,- [45.966,39] | 60.600,- [50.924,37] |

DIESEL

| | 318d | 320d | 320d xDrive | 330d xDrive |
|---|--------------------------------|--------------------------------|--------------------------------|--------------------------------|
| Getriebe | 8-Gang Steptronic | 8-Gang Steptronic Sport | 8-Gang Steptronic Sport | 8-Gang Steptronic Sport |
| Zylinder/Hubraum, Anzahl/cm ³ | 4/1.995 | 4/1.995 | 4/1.995 | 6/2.993 |
| Leistung Gesamtfahrzeugantrieb in kW (PS) ² | 110 (150) | 140 (190) | 140 (190) | 210 (286) |
| Mit 48 V Mild-Hybrid-Technologie in kW (PS) | 8 (11) | 8 (11) | 8 (11) | 8 (11) |
| Pflichtangaben gemäß Pkw EnVKV³ | | | | |
| Kraftstoffverbrauch, kombiniert WLTP in l/100 km ⁴ | 5,6 | 5,6 | 5,9 | 6,3 |
| CO ₂ -Emissionen, kombiniert WLTP in g/km | 147 | 147 | 155 | 165 |
| CO ₂ -Klasse | E | E | E | F |
| FAHRZEUGGRUNDPREIS | 51.100,- [42.941,18] | 55.200,- [46.386,55] | 57.700,- [48.487,40] | 64.900,- [54.537,82] |

EUR inkl. 19% MwSt. [EUR ohne MwSt.]

Dargestellt sind Fahrzeugpreise in **EUR inkl. 19% MwSt.** [EUR ohne MwSt.] als unverbindliche Preisempfehlung ab Werk ohne Überführungskosten.

BMW xDrive – das intelligente Allradsystem von BMW

¹ Die Leistung ist abhängig vom Ladezustand der Batterie.

² Setzt sich zusammen aus verbrennungsmotorischem Antrieb (angegebener Nennwert) und elektrischem Antrieb (bis zu angegebenem Nennwert). Weitere Angaben finden Sie im Kapitel TECHNISCHE WERTE.

³ Zusätzliche Information zu möglichen Werten bei individueller Konfiguration nach WLTP finden Sie im Kapitel TECHNISCHE WERTE.

⁴ Angaben zu Leistung für Benzinmotoren beziehen sich auf den Betrieb mit Kraftstoff der Qualität ROZ 98. Angaben zu Verbrauch beziehen sich auf den Betrieb mit Referenzkraftstoff gemäß VO (EU) 1151/2017. Kraftstoffqualitäten bleifrei ROZ 91 und höher mit einem maximalen Ethanol-Anteil von 25 % (E25) sind zulässig. BMW empfiehlt die Verwendung eines Kraftstoffs mit ROZ 95. Für High-Performance-Automobile empfiehlt BMW die Verwendung eines Kraftstoffs mit ROZ 98.

FAHRZEUGPREISE.

BMW M AUTOMOBILE

| | M340i xDrive | M340d xDrive | |
|---|--------------------------------|--------------------------------|--|
| Getriebe | 8-Gang Steptronic Sport | 8-Gang Steptronic Sport | |
| Zylinder/Hubraum, Anzahl/cm ³ | 6/2.998 | 6/2.993 | |
| Leistung Gesamtfahrzeugantrieb in kW (PS) ² | 275 (374) | 250 (340) | |
| Mit 48 V Mild-Hybrid-Technologie in kW (PS) | 8 (11) | 8 (11) | |
| Pflichtangaben gemäß Pkw EnVKV³ | | | |
| Kraftstoffverbrauch, kombiniert WLTP in l/100 km ⁴ | 8,5 | 6,6 | |
| CO ₂ -Emissionen, kombiniert WLTP in g/km | 192 | 173 | |
| CO ₂ -Klasse | G | F | |
| FAHRZEUGGRUNDPREIS | 76.600,- [64.369,75] | 76.600,- [64.369,75] | |

BMW M3

| | M3 | M3 Competition | M3 Competition mit M xDrive | |
|---|--------------------------------|------------------------------------|------------------------------------|--|
| Getriebe | 6-Gang-manuell | 8-Gang M Steptronic mit Drivelogic | 8-Gang M Steptronic mit Drivelogic | |
| Zylinder/Hubraum, Anzahl/cm ³ | 6/2.993 | 6/2.993 | 6/2.993 | |
| Leistung Gesamtfahrzeugantrieb in kW (PS) ² | 353 (480) | 375 (510) | 390 (530) | |
| Mit 48 V Mild-Hybrid-Technologie in kW (PS) | – | – | – | |
| Pflichtangaben gemäß Pkw EnVKV³ | | | | |
| Kraftstoffverbrauch, kombiniert WLTP in l/100 km ⁴ | 10,1 | 9,9 – 9,8 | 10,2 – 10,1 | |
| CO ₂ -Emissionen, kombiniert WLTP in g/km | 230 – 229 | 224 – 222 | 230 – 228 | |
| CO ₂ -Klasse | G | G | G | |
| FAHRZEUGGRUNDPREIS | 95.100,- [79.915,97] | 101.300,- [85.126,05] | 106.200,- [89.243,70] | |

Weitere Informationen zu den BMW M3 Modellen finden Sie in der separaten Preisliste oder online unter www.bmw.de/M3

EUR inkl. 19% MwSt. [EUR ohne MwSt.]

Dargestellt sind Fahrzeugpreise in **EUR inkl. 19% MwSt.** [EUR ohne MwSt.] als unverbindliche Preisempfehlung ab Werk ohne Überführungskosten.

BMW xDrive – das intelligente Allradsystem von BMW

¹ Die Leistung ist abhängig vom Ladezustand der Batterie.

² Setzt sich zusammen aus verbrennungsmotorischem Antrieb (angegebener Nennwert) und elektrischem Antrieb (bis zu angegebenem Nennwert). Weitere Angaben finden Sie im Kapitel TECHNISCHE WERTE.

³ Zusätzliche Information zu möglichen Werten bei individueller Konfiguration nach WLTP finden Sie im Kapitel TECHNISCHE WERTE.

⁴ Angaben zu Leistung für Benzinmotoren beziehen sich auf den Betrieb mit Kraftstoff der Qualität ROZ 98. Angaben zu Verbrauch beziehen sich auf den Betrieb mit Referenzkraftstoff gemäß VO (EU) 1151/2017. Kraftstoffqualitäten bleifrei ROZ 91 und höher mit einem maximalen Ethanol-Anteil von 25 % (E25) sind zulässig. BMW empfiehlt die Verwendung eines Kraftstoffs mit ROZ 95. Für High-Performance-Automobile empfiehlt BMW die Verwendung eines Kraftstoffs mit ROZ 98.

AUSGEWÄHLTE SERIENAUSSTATTUNGEN.

| | 330e 330e xDrive | 318i | 320i 320i xDrive | 330i xDrive | 318d | 320d 320d xDrive | 330d xDrive | M340i xDrive | M340d xDrive |
|---|---------------------|------|---------------------|-------------|------|---------------------|-------------|--------------|--------------|
| EXTERIEUR | | | | | | | | | |
| Lackierung Schwarz Uni | ■ | ■ | ■ | ■ | ■ | ■ | ■ | | |
| Lackierung Alpinweiß Uni | | | | | | | | ■ | ■ |
| 17" Leichtmetallräder V-Speiche 778 7,5Jx17 mit Bereifung 225/50 Reflexsilber | | ■ | ■ | ■ | ■ | ■ | ■ | | |
| Hinweis: ohne Radschraubensicherung | | | | | | | | | |
| 18" Leichtmetallräder V-Speiche 780 Bicolor 7,5Jx18 mit Bereifung 225/45 | ■ | | | | | | | | |
| 18" M Leichtmetallräder Doppelspeiche 848 M Bicolor mit Mischbereifung 7,5Jx18 mit Bereifung 225/45 vorn 8,5Jx18 mit Bereifung 255/40 hinten Jetblack, glanzgedreht | | | | | | | | ■ | ■ |
| LED-Scheinwerfer | ■ | ■ | ■ | ■ | ■ | ■ | ■ | ■ | ■ |
| Heckleuchten in LED-Technik | ■ | ■ | ■ | ■ | ■ | ■ | ■ | ■ | ■ |
| M Hochglanz Shadow Line | ■ | ■ | ■ | ■ | ■ | ■ | ■ | ■ | ■ |
| Endrohrblenden, sichtbar | ■ | ■ | ■ | ■ | ■ | ■ | ■ | ■ | ■ |
| INTERIEUR | | | | | | | | | |
| Stoff Hevelius Anthrazit Schwarz | ■ | ■ | ■ | ■ | ■ | ■ | ■ | | |
| M Perform Tex / Stoff-Kombination Schwarz/M Keder | | | | | | | | ■ | ■ |
| Interieurleisten Dark Graphite matt | ■ | ■ | ■ | ■ | ■ | ■ | ■ | | |
| M Interieurleisten Aluminium Rhombic Anthrazit | | | | | | | | ■ | ■ |
| Sport-Lenkrad | ■ | ■ | ■ | ■ | ■ | ■ | ■ | | |
| M Lenkrad | | | | | | | | ■ | ■ |
| Einstiegsleisten | ■ | ■ | ■ | ■ | ■ | ■ | ■ | | |
| M Einstiegsleisten | | | | | | | | ■ | ■ |
| Fußmatten in Velour | ■ | ■ | ■ | ■ | ■ | ■ | ■ | ■ | ■ |

AUSGEWÄHLTE SERIENAUSSTATTUNGEN.

| | 330e 330e xDrive | 318i | 320i 320i xDrive | 330i 330i xDrive | 318d | 320d 320d xDrive | 330d 330d xDrive | M340i xDrive | M340d xDrive |
|--|---------------------|------|---------------------|---------------------|------|---------------------|---------------------|-----------------|-----------------|
| KONNEKTIVITÄT UND INFOTAINMENT | | | | | | | | | |
| BMW Live Cockpit Plus | ■ | ■ | ■ | ■ | ■ | ■ | ■ | ■ | ■ |
| Anzeigeverbund bestehend aus einem volldigitalem 12,3" Instrumentendisplay und einem hochauflösenden 14,9" Control Display | | | | | | | | | |
| – BMW Curved Display | | | | | | | | | |
| – BMW Operating System 8.5 | | | | | | | | | |
| – Navigationsfunktion | | | | | | | | | |
| – Intuitive Bedienmöglichkeiten | | | | | | | | | |
| – Bluetooth / WiFi Schnittstelle mit Freisprecheinrichtung | | | | | | | | | |
| – Audio Tuner mit Diversity-Empfang und RDS | | | | | | | | | |
| – 4G LTE Connectivity bzw. 5G Netz mit der Personal eSIM (sofern Smartphone kompatibel) | | | | | | | | | |
| – Remote Software Upgrade | | | | | | | | | |
| – Vehicle Apps ⁷ | | | | | | | | | |
| – Intelligent Personal Assistant ⁷ | | | | | | | | | |
| – BMW Maps Update ⁷ | | | | | | | | | |
| – USB Anschlüsse | | | | | | | | | |
| – Intelligenter Notruf inkl. TeleServices und BMW Unfallhilfe | | | | | | | | | |
| Connected Package Professional⁵ | ■ | ■ | ■ | ■ | ■ | ■ | ■ | ■ | ■ |
| – Remote Services | | | | | | | | | |
| – Connected Navigation inkl. Real Time Traffic Information (RTTI) ⁷ | | | | | | | | | |
| – Connected Parking ⁷ | | | | | | | | | |
| – 3rd party Assistant ⁷ | | | | | | | | | |
| – Smartphone Integration ⁶ | | | | | | | | | |
| – Connected Music ⁷ | | | | | | | | | |
| BMW Controller | ■ | ■ | ■ | ■ | ■ | ■ | ■ | ■ | ■ |
| DAB-Tuner | ■ | ■ | ■ | ■ | ■ | ■ | ■ | ■ | ■ |
| Lautsprechersystem Stereo | ■ | ■ | ■ | ■ | ■ | ■ | ■ | | |
| HiFi Lautsprechersystem | | | | | | | | ■ | ■ |
| Personal eSIM | ■ | ■ | ■ | ■ | ■ | ■ | ■ | ■ | ■ |
| ANTRIEB / FAHRDYNAMIK / FAHRWERK | | | | | | | | | |
| 8-Gang Steptronic Getriebe mit Schaltwippen | | ■ | | | ■ | | | | |
| 8-Gang Steptronic Sport Getriebe | ■ | | ■ | ■ | | ■ | ■ | ■ | ■ |
| TwinPower Turbo Reihen-4-Zylinder-Benzinmotor | | ■ | ■ | ■ | | | | | |
| TwinPower Turbo Reihen-4-Zylinder-Dieselmotor | | | | | ■ | ■ | | | |
| TwinPower Turbo Reihen-6-Zylinder-Dieselmotor | | | | | | | ■ | | |
| M TwinPower Turbo Reihen-6-Zylinder-Benzinmotor | | | | | | | | ■ | |
| M TwinPower Turbo Reihen-6-Zylinder-Dieselmotor | | | | | | | | | ■ |

⁵Informationen zu den BMW ConnectedDrive Diensten, die Allgemeinen Geschäfts- und Nutzungsbedingungen BMW ConnectedDrive sowie die rechtlichen Hinweise zum Datenschutz finden Sie unter www.bmw.de/kundenbetreuung-connecteddrive. Für Fragen können Sie sich auch an die BMW ConnectedDrive Hotline wenden, die telefonisch von Montag bis Sonntag von 8:00 bis 20:00 Uhr unter Tel. +49 89 1250-160 10 sowie per E-Mail unter bmw-connecteddrive@bmw.de zur Verfügung steht.

⁶Hinweis zur Nutzung: Smartphone Integration ist dauerhaft im Fahrzeug verfügbar. Sie enthält Apple CarPlay[®] sowie Android Auto[®]. Nutzbarkeit des Apple Dienstes CarPlay[®] bzw. Google Dienstes Android Auto[®] kann aufgrund möglicher zukünftiger technischer Entwicklungen (z. B. der Mobiltelefone) nicht dauerhaft gewährleistet werden. CarPlay[®] ist eine Marke von Apple Inc. Android Auto[®] ist eine Marke von Google LLC.

⁷Laufzeit 2 Jahre

AUSGEWÄHLTE SERIENAUSSTATTUNGEN.

| | 330e 330e xDrive | 318i | 320i 320i xDrive | 330i xDrive | 318d | 320d 320d xDrive | 330d xDrive | M340i xDrive | M340d xDrive |
|--|---------------------|------|---------------------|-------------|------|---------------------|-------------|--------------|--------------|
| FAHRERASSISTENZ UND SICHERHEIT | | | | | | | | | |
| Alarmanlage | ■ | ■ | ■ | ■ | ■ | ■ | ■ | ■ | ■ |
| Airbags | ■ | ■ | ■ | ■ | ■ | ■ | ■ | ■ | ■ |
| Active Guard Plus | ■ | ■ | ■ | ■ | ■ | ■ | ■ | ■ | ■ |
| Aufmerksamkeitsassistent | ■ | ■ | ■ | ■ | ■ | ■ | ■ | ■ | ■ |
| Geschwindigkeitsregelung mit Bremsfunktion | ■ | ■ | ■ | ■ | ■ | ■ | ■ | ■ | ■ |
| Speed Limiter | ■ | ■ | ■ | ■ | ■ | ■ | ■ | ■ | ■ |
| Parking Assistant[®] Kamera und ultraschallbasiertes Assistenzsystem bestehend aus: - Parkassistent - Rückfahrkamera - Active Park Distance Control (PDC) - Einparkhilfe Seite - Rückfahrassistent | ■ | ■ | ■ | ■ | ■ | ■ | ■ | ■ | ■ |
| Dynamische Stabilitätskontrolle (DSC) mit erweiterten Umfängen | ■ | ■ | ■ | ■ | ■ | ■ | ■ | ■ | ■ |
| Regensensor | ■ | ■ | ■ | ■ | ■ | ■ | ■ | ■ | ■ |
| Reifendruck-Kontrolle | ■ | ■ | ■ | ■ | ■ | ■ | ■ | ■ | ■ |
| Warndreieck und Verbandskasten | ■ | ■ | ■ | ■ | ■ | ■ | ■ | ■ | ■ |
| Größerer Kraftstofftank | | | | | ■ | ■ | ■ | | ■ |
| KOMFORT UND FUNKTIONALITÄT | | | | | | | | | |
| Außenspiegel beheizt und elektrisch einstellbar | ■ | ■ | ■ | ■ | ■ | ■ | ■ | ■ | ■ |
| Innen- und Außenspiegelpaket | ■ | ■ | ■ | ■ | ■ | ■ | ■ | ■ | ■ |
| Seriensitz für Fahrer und Beifahrer | ■ | ■ | ■ | ■ | ■ | ■ | ■ | | |
| Sportsitze für Fahrer und Beifahrer | | | | | | | | ■ | ■ |
| Sitzheizung für Fahrer und Beifahrer | ■ | ■ | ■ | ■ | ■ | ■ | ■ | ■ | ■ |
| Fondkopfstützen, klappbar | ■ | ■ | ■ | ■ | ■ | ■ | ■ | ■ | ■ |
| Durchladesystem 40:20:40 | ■ | ■ | ■ | ■ | ■ | ■ | ■ | ■ | ■ |
| 3-Zonen-Klimaautomatik mit erweiterten Umfängen | ■ | ■ | ■ | ■ | ■ | ■ | ■ | ■ | ■ |
| Ablagenpaket | ■ | ■ | ■ | ■ | ■ | ■ | ■ | ■ | ■ |
| Ablagemöglichkeiten | ■ | ■ | ■ | ■ | ■ | ■ | ■ | ■ | ■ |
| BMW ID | ■ | ■ | ■ | ■ | ■ | ■ | ■ | ■ | ■ |
| Verzurrösen im Gepäckraum | ■ | ■ | ■ | ■ | ■ | ■ | ■ | ■ | ■ |

[®] Bitte beachten: Die in der Ausstattung enthaltenen Systemumfänge unterstützen nur innerhalb definierter Systemgrenzen. Verantwortung und Reaktion auf das reale Verkehrsgeschehen verbleiben beim/bei der jeweiligen Fahrer/-in. Die Funktion kann bei Dunkelheit, Nebel und starkem Gegenlicht eingeschränkt sein.

BMW PLUG-IN-HYBRID. 330e/xDRIVE.

Der **Plug-In-Hybrid** enthält bereits umfangreiche Serienausstattungen und kann aus einem vielfältigen Angebot an Sonderausstattungen ergänzt werden.

SA-Nr. EUR inkl. 19 % MwSt. [EUR ohne MwSt.]

AUSSTATTUNGS-HIGHLIGHTS

E-Motor

ergänzender elektrischer Antrieb (z. B. für Parallelbetrieb mit Verbrennungsmotor oder rein elektrisches Fahren)

eDrive Dienste

Ladeklappe

in der Seitenwand vorn links mit Zugang zur Strombeladungsdose inkl. Lichtring zur Rückmeldung der Ladezustände und Suchbeleuchtungsfunktionen

Ladekabel (Mode 3) für öffentliches Laden

4T2

Flexible Fast Charger

inkl. Haushaltsadapter E+F (CEE 7/7) 10A-n
230 V max. 2,3 kW

4T3

390,- [327,73]

Akustischer Fußgängerschutz

das Fahrzeug generiert einen Sound bis zu einer Geschwindigkeit von 30 km/h, um andere Verkehrsteilnehmer auf das sich nähernde Fahrzeug aufmerksam zu machen, das System ist beim Start des Fahrzeugs automatisch aktiv

4U9

Standklimatisierung

individuelles Temperieren des Fahrgastraums durch aufheizen oder abkühlen, inklusive Vorkonditionierung, Aktivierung der Klimatisierung im Rahmen von BMW ConnectedDrive per Smartphone-App möglich

Hochvoltbatterie inkl. Battery Certificate

Die Hochvoltbatterie zeichnet sich durch ihre lange Lebensdauer aus. Sollte dennoch vor Ablauf von 6 Jahren und innerhalb der ersten 100.000 km ein Sachmangel an der Hochvoltbatterie auftreten, gewährt Ihnen Ihr BMW Vertragspartner eine kostenfreie Mangelbeseitigung. Die Einzelheiten sind dem BMW Battery Certificate zu entnehmen

Designifferenzierung

blauer Rand am BMW Emblem, an Lenkrad, Motorhaube und Heckklappe

BMW Iconic Sounds Electric

4V1

200,- [168,07]

M SPORTPAKET.

Das **M Sportpaket** enthält neben der Serienausstattung zusätzliche Designumfänge und Ausstattungen, die um weitere Sonderausstattungen ergänzt werden können.

| PREIS | SA-Nr. | EUR inkl. 19 % MwSt. [EUR ohne MwSt.] |
|--------------------------|--------|---------------------------------------|
| M Sportpaket | 337 | 4.520,- [3.798,32] |
| Für 330e und 330e xDrive | | 3.220,- [2.705,88] |

SA-Nr. EUR inkl. 19 % MwSt. [EUR ohne MwSt.]

RÄDER UND REIFEN

18" M Leichtmetallräder Doppelspeiche 848 M Bicolor

7,5Jx18 mit Bereifung 225/45 vorn R18

Eine Übersicht aller verfügbaren Räder finden Sie im Abschnitt RÄDER UND REIFEN.

AUSSENFARBEN

UNI

Alpinweiß

300

Eine Übersicht aller verfügbaren Aussenfarben finden Sie im Abschnitt FARBWELT EXTERIEUR.

POLSTER

M PERFORMTEX / STOFF-KOMBINATION

M PerformTex / Stoff-Kombination I Schwarz/M Keder

EPMI

Nur in Verbindung mit Sportsitze für Fahrer und Beifahrer und Lehnenbreitenverstellung für Fahrer

Eine Übersicht aller verfügbaren Polster finden Sie im Abschnitt FARBWELT INTERIEUR.

INTERIEURLEISTEN

M Interieurleisten Aluminium Rhombic Anthrazit

4LN

-, -

Eine Übersicht aller verfügbaren Interieurleisten finden Sie im Abschnitt FARBWELT INTERIEUR.

WEITERE AUSSTATTUNGS-HIGHLIGHTS

M Aerodynamikpaket

715

M Einstiegsleisten vorn

M Schriftzug an der Seitenwand vorn links und rechts

M Dachhimmel Anthrazit

775

M Lederlenkrad

710

Lehnenbreitenverstellung für Fahrersitz

491

-, -

Entfall in Verbindung mit Polster Sensatec perforiert

M Sportfahrwerk

704

Nicht erhältlich für 330e, 330e xDrive

Adaptives M Fahrwerk inkl. Variabler Sportlenkung

Nur in Verbindung mit M Sportpaket

2VF

500,- [420,17]

Nicht erhältlich für 318i

M Sportbremse, blau

2NH

700,- [588,24]

Sportsitze für Fahrer und Beifahrer

481

M Sportsitze für Fahrer und Beifahrer

711

990,- [831,93]

Nur in Verbindung mit Leder Vernasca Schwarz mit Kontraststeppung Blau und Sitzverstellung, elektrisch, mit Memory

M SPORTPAKET PRO.

Das **M Sportpaket Pro** enthält neben der Serienausstattung zusätzliche Designumfänge und Ausstattungen, die um weitere Sonderausstattungen ergänzt werden können. Es ist nur in Kombination mit M Sportpaket und Adaptiver LED-Scheinwerfer oder M340i xDrive/ M340d xDrive erhältlich.

| PREIS | SA-Nr. | EUR inkl. 19 % MwSt. [EUR ohne MwSt.] |
|--|--------|---------------------------------------|
| M Sportpaket Pro | 33B | |
| Für M340i xDrive und M340d xDrive | | 1.150,- [966,39] |
| Für 318i und 318d | | 1.700,- [1.428,57] |
| Für 330e, 330e xDrive, 320i, 320i xDrive, 320d, 320d xDrive, 330i xDrive und 330d xDrive | | 1.750,- [1.470,59] |

SA-Nr. EUR inkl. 19 % MwSt. [EUR ohne MwSt.]

WEITERE AUSSTATTUNGS-HIGHLIGHTS

| | | |
|---|-----|-----------------------|
| M Sportbremse rot, hochglänzend | 3M2 | |
| Adaptiver LED-Scheinwerfer Nur in Verbindung mit Fernlichtassistent | 552 | 850,- [714,29] |
| M Leuchten Shadow Line Nur in Verbindung mit Adaptiver LED-Scheinwerfer (aufpreispflichtig) | 3MF | |
| M Sicherheitsgurte | 4GQ | |
| M Hochglanz Shadow Line mit erweiterten Umfängen | 7M9 | |
| M Heckspoiler Ausführung in Saphirschwarz metallic | 754 | |

M340i xDRIVE / M340d xDRIVE.

Der **M340i xDrive / M340d xDrive** enthält neben der Serienausstattung zusätzliche Designumfänge und Ausstattungen, die um weitere Sonderausstattungen ergänzt werden können.

SA-Nr. EUR inkl. 19 % MwSt. [EUR ohne MwSt.]

RÄDER UND REIFEN

| | |
|---|-----|
| 18" M Leichtmetallräder Doppelspeiche 848 M Bicolor mit Mischbereifung 7,5Jx18 mit Bereifung 225/45 R18 vorn 8,5Jx18 mit Bereifung 255/40 R18 hinten | 1R3 |
|---|-----|

Eine Übersicht aller verfügbaren Räder finden Sie im Abschnitt RÄDER UND REIFEN.

AUSSENFARBEN

| | |
|--------------------------------|-----|
| UNI Alpinweiß | 300 |
|--------------------------------|-----|

Eine Übersicht aller verfügbaren Aussenfarben finden Sie im Abschnitt FARBWELT EXTERIEUR.

POLSTER

| | |
|---|------|
| M PERFORMTEX / STOFF-KOMBINATION M PerformTex / Stoff-Kombination I Schwarz/M Keder Nur in Verbindung mit Sportsitze für Fahrer und Beifahrer und Lehnenbreitenverstellung für Fahrer | EPMI |
|---|------|

Eine Übersicht aller verfügbaren Polster finden Sie im Abschnitt FARBWELT INTERIEUR.

INTERIEURLEISTEN

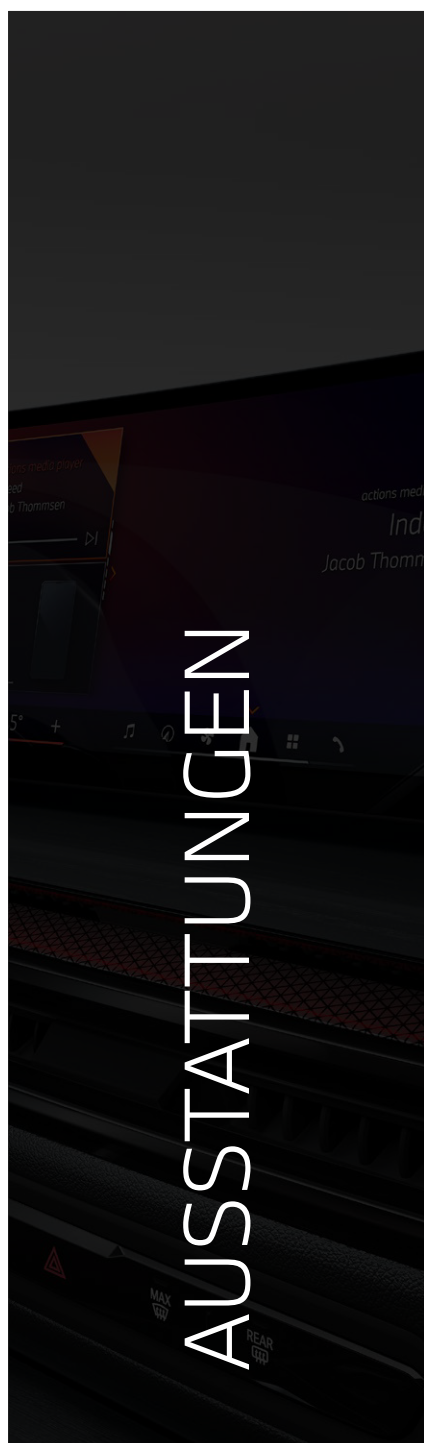
| | |
|---|-----|
| M Interieurleisten Aluminium Rhombic Anthrazit | 4LN |
|---|-----|

Eine Übersicht aller verfügbaren Interieurleisten finden Sie im Abschnitt FARBWELT INTERIEUR.

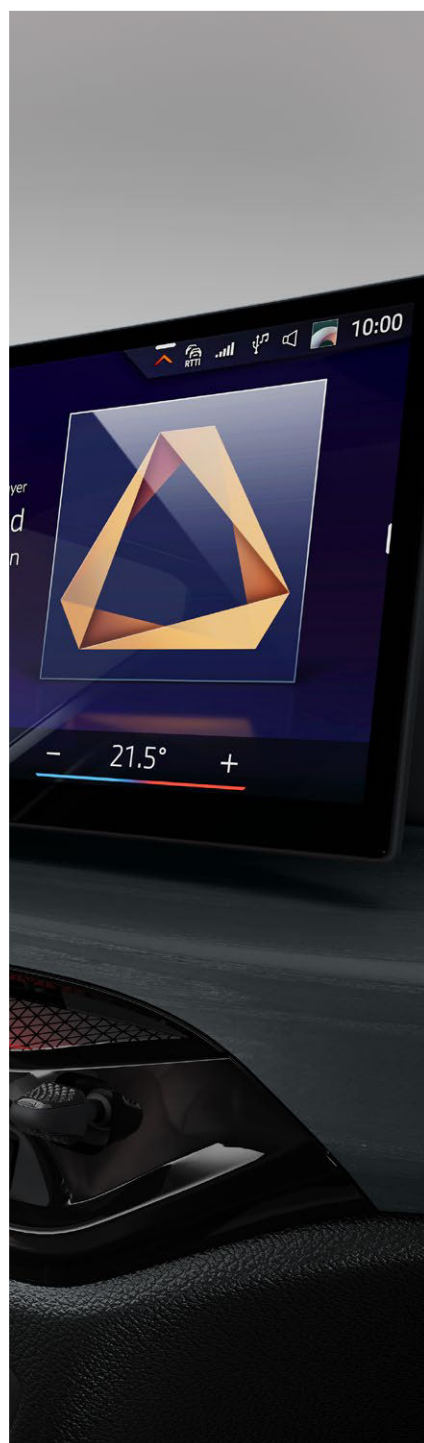
WEITERE AUSSTATTUNGS-HIGHLIGHTS

| | | |
|--|-----|-----------------------|
| M Aerodynamikpaket | 715 | |
| Sonnenschutzverglasung | 420 | |
| M Sportbremse, blau | | |
| M Heckspoiler Heckspoiler in Wagenfarbe | 754 | |
| 8-Gang Steptronic Sport Getriebe | 2TB | |
| M Sportdifferential | 2T4 | |
| M Sportfahrwerk | 704 | |
| Adaptives M Fahrwerk inkl. Variabler Sportlenkung | 2VF | 500,- [420,17] |
| M Einstiegsleisten vorn | | |
| M Schriftzug an der Seitenwand vorn links und rechts | | |
| M Dachhimmel Anthrazit | 775 | |
| M Lenkrad | | |
| Sportsitze für Fahrer und Beifahrer | 481 | |
| M Sportsitze für Fahrer und Beifahrer Nur in Verbindung mit Leder Vernasca Schwarz mit Kontraststeppung Blau | 711 | 990,- [831,93] |
| Sitzverstellung, elektrisch, mit Memory | 459 | |
| Lehnenbreitenverstellung für Fahrersitz Entfall in Verbindung mit Polster Sensatec perforiert | 491 | -,- |
| HiFi Lautsprechersystem | 676 | |
| Ambientes Licht | | |
| M Technik Paket Nur in Verbindung mit M340i xDrive Nicht in Verbindung mit Standheizung | 33T | 350,- [294,12] |

-,- Sonderausstattung ohne Mehr-/ Minderpreis



AUSSTATTUNGEN



RÄDER UND REIFEN.

| | SA-Nr. | EUR inkl. 19 % MwSt. [EUR ohne MwSt.] | 330e | 330e xDrive | 318i | 320i | 320i xDrive | 330i xDrive | 318d | 320d | 320d xDrive | 330d xDrive | MB40i xDrive | MB40d xDrive |
|--|--------|---|------|-------------|------|------|-------------|-------------|------|------|-------------|-------------|--------------|--------------|
| 17" Leichtmetallräder V-Speiche 778 7,5Jx17 mit Bereifung 225/50 Reflexsilber | 1S3 | | | | ■ | ■ | ■ | ■ | ■ | ■ | ■ | | | |
| Hinweis: ohne Radschraubensicherung | | | | | | | | | | | | | | |
| 17" Leichtmetallräder V-Speiche 775 Bicolor 7,5Jx17 mit Bereifung 225/50 Orbit Grey, glanzgedreht | 1S2 | 400,- [336,13] | | | □ | □ | □ | □ | □ | □ | □ | | | |
| 18" Leichtmetallräder V-Speiche 780 Bicolor 7,5Jx18 mit Bereifung 225/45 Orbit Grey, glanzgedreht | 1S5 | 1.100,- [924,37] | ■ | | □ | □ | □ | □ | □ | □ | □ | | | |
| Hinweis: ohne Radschraubensicherung für BMW 330e / 330e xDrive | | | | | | | | | | | | | | |
| 18" Leichtmetallräder Doppelspeiche 782 Bicolor 7,5Jx18 mit Bereifung 225/45 Jetblack, glanzgedreht | 1UD | 1.100,- [924,37] | | | □ | □ | □ | □ | □ | □ | □ | | | |
| | | 150,- [126,05] | □ | | | | | | | | | | | |
| 18" M Leichtmetallräder Doppelspeiche 848 M Bicolor mit Mischbereifung 7,5Jx18 mit Bereifung 225/45 vorn 8,5Jx18 mit Bereifung 255/40 hinten Jetblack, glanzgedreht | 1R3 | | | | | | | | | | | | ■ | ■ |
| 18" M Leichtmetallräder Doppelspeiche 848 M Bicolor 7,5Jx18 mit Bereifung 225/45 Jetblack, glanzgedreht Nur in Verbindung mit M Sportpaket | 1HX | -,- | □ | | □ | □ | □ | □ | □ | □ | □ | | | |
| 19" M Leichtmetallräder Doppelspeiche 995 M Jetblack mit Mischbereifung und Notlaufeigenschaften¹ 8Jx19 mit Bereifung 225/40 vorn 8,5Jx19 mit Bereifung 255/35 hinten Jetblack uni Nur in Verbindung mit M Sportpaket | 1HG | 1.600,- [1.344,54] | □ | | □ | □ | □ | □ | □ | □ | □ | | | |
| | | 1.450,- [1.218,49] | | | | | | | | | | | □ | □ |
| 19" M Leichtmetallräder Doppelspeiche 995 M Bicolor mit Mischbereifung und Notlaufeigenschaften¹ 8Jx19 mit Bereifung 225/40 vorn 8,5Jx19 mit Bereifung 255/35 hinten Jetblack, glanzgedreht Nur in Verbindung mit M Sportpaket | 1HM | 1.250,- [1.050,42] | □ | | □ | □ | □ | □ | □ | □ | □ | | | |
| | | 1.100,- [924,37] | | | | | | | | | | | □ | □ |
| 19" M Leichtmetallräder Doppelspeiche 792 M Bicolor mit Mischbereifung und Notlaufeigenschaften¹ 8Jx19 mit Bereifung 225/40 vorn 8,5Jx19 mit Bereifung 255/35 hinten Jetblack | 1G0 | 1.100,- [924,37] | | | | | | | | | | | □ | □ |
| 19" BMW Individual Leichtmetallräder Y-Speiche 1038 I Bicolor mit Mischbereifung und Notlaufeigenschaften 8Jx19 mit Bereifung 225/40 vorn 8,5Jx19 mit Bereifung 255/35 hinten Frozen Midnight Grey, glanzgedreht | 1HD | 2.700,- [2.268,91] | | | □ | □ | □ | □ | □ | □ | □ | | | |
| | | 1.600,- [1.344,54] | □ | | | | | | | | | | | |
| | | 1.450,- [1.218,49] | | | | | | | | | | | □ | □ |
| In Verbindung mit M Sportpaket | | | | | | | | | | | | | | |
| | | 1.600,- [1.344,54] | □ | | □ | □ | □ | □ | □ | □ | □ | | | |
| Reifenpannenset Reifendichtmittelflasche, elektrisch betriebener 12-Volt-Kompressor Nicht in Verbindung mit Bereifung mit Notlaufeigenschaften | ZVC | 60,- [50,42] | □ | | □ | □ | □ | □ | □ | □ | □ | | □ | □ |

BLEIBEN SIE IN DER SPUR.

Für die Originalbereifung Ihres BMW und alle bei BMW erworbenen Kompletträder und Reifen mit Sternmarkierung erhalten Sie automatisch und ohne Zusatzkosten die 36-monatige BMW Reifenversicherung mit bis zu 100 % Kostenersatz im 1. Jahr. Erfahren Sie mehr unter www.bmw.de/bmw-raeder-reifen oder bei Ihrem BMW Partner. (Die BMW Reifenversicherung ist ein Produkt der Allianz Versicherungs-AG).

¹ Gegen Aufpreis auch mit Sportbereifung (ohne Notlaufeigenschaften) erhältlich. Die Sportreifen tragen signifikant zur Erhöhung des Verbrauchs und Reduzierung der Reichweite bei.

■ Serienausstattung □ Sonderausstattung –,- Sonderausstattung ohne Mehr-/ Minderpreis

FARBWELT EXTERIEUR.

| | SA-Nr. | EUR inkl. 19 % MwSt. [EUR ohne MwSt.] | 330e | 330e xDrive | 318i | 320i | 320i xDrive | 330i xDrive | 318d | 320d | 320d xDrive | 330d xDrive | MB40i xDrive | MB40d xDrive |
|--|--------------------------|---|------|-------------|------|------|-------------|-------------|------|------|-------------|-------------|--------------|--------------|
| UNI | | | | | | | | | | | | | | |
| Schwarz Nicht in Verbindung mit M Sportpaket | 668 | | ■ | ■ | ■ | ■ | ■ | ■ | ■ | ■ | ■ | ■ | | |
| Alpinweiß In Verbindung mit M Sportpaket | 300 | 320,- [268,91] | □ | □ | □ | □ | □ | □ | □ | □ | □ | □ | ■ | ■ |
| METALLIC | | | | | | | | | | | | | | |
| Arctic Race Blue Mineralweiß Saphirschwarz Skyscraper Grau | C4F A96 475 C4W | 960,- [806,72] | □ | □ | □ | □ | □ | □ | □ | □ | □ | □ | □ | □ |
| M Portimao Blau M Brooklyn Grau Fire Red metallic Nur in Verbindung mit M Sportpaket | C31 C4P C68 | 960,- [806,72] | □ | □ | □ | □ | □ | □ | □ | □ | □ | □ | □ | □ |
| BMW INDIVIDUAL LACKIERUNG | | | | | | | | | | | | | | |
| BMW Individual Dravitgrau metallic | C36 | 1.500,- [1.260,50] | □ | □ | □ | □ | □ | □ | □ | □ | □ | □ | □ | □ |
| BMW Individual Tansanitblau metallic | C3Z | 1.920,- [1.613,45] | □ | □ | □ | □ | □ | □ | □ | □ | □ | □ | □ | □ |
| BMW Individual Frozen Pure Grey metallic BMW Individual Frozen Portimao Blue metallic Nur in Verbindung mit M Sportpaket | C5A C6R | 2.880,- [2.420,17] | □ | □ | □ | □ | □ | □ | □ | □ | □ | □ | □ | □ |

FARBWELT INTERIEUR.

| | SA-Nr. | EUR inkl. 19 % MwSt. [EUR ohne MwSt.] | 330e | 330e xDrive | 318i | 320i | 320i xDrive | 330i xDrive | 318d | 320d | 320d xDrive | 330d xDrive | M340i xDrive | M340d xDrive |
|---|----------------------|---|------|-------------|------|------|-------------|-------------|------|------|-------------|-------------|--------------|--------------|
| POLSTER | | | | | | | | | | | | | | |
| STOFF | | | | | | | | | | | | | | |
| Stoff Hevelius Anthrazit Schwarz Nicht in Verbindung mit M Sportpaket Nicht in Verbindung mit Sportsitze für Fahrer und Beifahrer | EHAT | | ■ | ■ | ■ | ■ | ■ | ■ | ■ | ■ | ■ | ■ | | |
| M PERFORMTEX / STOFF-KOMBINATION | | | | | | | | | | | | | | |
| M PerformTex / Stoff-Kombination I Schwarz/M Keder Nur in Verbindung mit M Sportpaket Nur in Verbindung mit Lehnenbreitenverstellung für Fahrer | EPMI | -, - | □ | □ | □ | □ | □ | □ | □ | □ | □ | □ | ■ | ■ |
| LEDERNACHBILDUNG | | | | | | | | | | | | | | |
| Sensatec perforiert Nur in Verbindung mit Sportsitze für Fahrer und Beifahrer Nicht in Verbindung mit Lehnenbreitenverstellung für Fahrer | | | | | | | | | | | | | | |
| Schwarz Schwarz Cognac Schwarz Tacorarot Schwarz | KHSW KHKC KHG7 | 750,- [630,25] | □ | □ | □ | □ | □ | □ | □ | □ | □ | □ | | |
| In Verbindung mit M Sportpaket, M340i xDrive und M 340d xDrive | | -, - | □ | □ | □ | □ | □ | □ | □ | □ | □ | □ | □ | □ |
| LEDER | | | | | | | | | | | | | | |
| Leder Vernasca | | | | | | | | | | | | | | |
| Schwarz mit Kontraststeppung Blau Nur in Verbindung mit Sportsitze für Fahrer und Beifahrer und Lehnenbreitenverstellung für Fahrer oder M Sportsitze für Fahrer und Beifahrer Nur in Verbindung mit M Sportpaket, M340i xDrive und M 340d xDrive | MANL | 1.300,- [1.092,44] | □ | □ | □ | □ | □ | □ | □ | □ | □ | □ | □ | □ |
| Schwarz Schwarz mit Dekorsteppung Mokka Schwarz mit Dekorsteppung Oyster Schwarz mit Dekorsteppung Nur in Verbindung mit Sportsitze für Fahrer und Beifahrer und Lehnenbreitenverstellung für Fahrer In Verbindung mit M Sportpaket, M340i xDrive und M 340d xDrive | MAH7 MAMU MAOI | 2.050,- [1.722,69] | □ | □ | □ | □ | □ | □ | □ | □ | □ | □ | | |
| | | 1.300,- [1.092,44] | □ | □ | □ | □ | □ | □ | □ | □ | □ | □ | □ | □ |
| INTERIEURLEISTEN | | | | | | | | | | | | | | |
| Interieurleisten Dark Graphite matt Nicht in Verbindung mit M Sportpaket | 4P6 | | ■ | ■ | ■ | ■ | ■ | ■ | ■ | ■ | ■ | ■ | | |
| M Interieurleisten Aluminium Rhombic Anthrazit In Verbindung mit M Sportpaket | 4LN | 350,- [294,12] | □ | □ | □ | □ | □ | □ | □ | □ | □ | □ | ■ | ■ |
| | | -, - | □ | □ | □ | □ | □ | □ | □ | □ | □ | □ | | |
| M Interieurleisten Carbon Fibre Nur in Verbindung mit M Sportpaket | 4MC | 600,- [504,20] | □ | □ | □ | □ | □ | □ | □ | □ | □ | □ | □ | □ |
| Edelholzausführung FINELINE hell offenporig Edelholzausführung Esche graublau offenporig In Verbindung mit M Sportpaket, M340i xDrive und M 340d xDrive | 4HO 4H1 | 520,- [436,97] | □ | □ | □ | □ | □ | □ | □ | □ | □ | □ | | |
| | | 170,- [142,86] | □ | □ | □ | □ | □ | □ | □ | □ | □ | □ | □ | □ |

SONDERAUSSTATTUNGEN.

| | SA-Nr. | EUR inkl. 19 % MwSt. [EUR ohne MwSt.] | 330e | 330e xDrive | 318i | 320i | 320i xDrive | 330i xDrive | 318d | 320d | 320d xDrive | 330d xDrive | M340i xDrive | M340d xDrive |
|--|--------|---|--------------------------|--------------------------|--------------------------|--------------------------|--------------------------|--------------------------|--------------------------|--------------------------|--------------------------|--------------------------|--------------------------|--------------------------|
| AUSSTATTUNGSPAKETE | | | | | | | | | | | | | | |
| COMFORT PAKET Die Paketbestandteile sind nur im Comfort Paket erhältlich Ausnahme: Die Lordosenstütze für Fahrer und Beifahrer ist auch einzeln bestellbar | 7LG | 1.750,- [1.470,59] | <input type="checkbox"/> | <input type="checkbox"/> | <input type="checkbox"/> | <input type="checkbox"/> | <input type="checkbox"/> | <input type="checkbox"/> | <input type="checkbox"/> | <input type="checkbox"/> | <input type="checkbox"/> | <input type="checkbox"/> | <input type="checkbox"/> | <input type="checkbox"/> |
| Automatische Heckklappenbetätigung | | 1.480,- [1.243,70] | | | | | | | | | | | <input type="checkbox"/> | <input type="checkbox"/> |
| Komfortzugang | | | | | | | | | | | | | | |
| Lordosenstütze für Fahrer und Beifahrer | | | | | | | | | | | | | | |
| Wireless Charging Ablage | | | | | | | | | | | | | | |
| Ambientes Licht Für M340i xDrive und M340d xDrive im Serienumfang enthalten | | | | | | | | | | | | | | |
| INNOVATIONSPAKET | | | | | | | | | | | | | | |
| INNOVATIONSPAKET Die Paketbestandteile sind nur im Innovationspaket erhältlich Ausnahme: Der Driving Assistant ist auch einzeln bestellbar | 7A2 | 2.950,- [2.478,99] | <input type="checkbox"/> | <input type="checkbox"/> | <input type="checkbox"/> | <input type="checkbox"/> | <input type="checkbox"/> | <input type="checkbox"/> | <input type="checkbox"/> | <input type="checkbox"/> | <input type="checkbox"/> | <input type="checkbox"/> | <input type="checkbox"/> | <input type="checkbox"/> |
| Driving Assistant² Kamera- und ultraschallbasiertes Assistenzsystem bestehend aus: – Spurverlassenswarnung mit Fahrbahnrückführung – Spurwechselwarnung – Frontkollisionswarnung – Querverkehrswarnung hinten – Heckkollisionswarnung – Speed Limit Info (Ausstattungsalternative mit reduziertem Preis: Driving Assistant Professional ² , weitere Informationen siehe Seite 19) | | | | | | | | | | | | | | |
| Parking Assistant Plus² Kamera und ultraschallbasiertes Parkssistenzsystem bestehend aus den Funktionen vom Parking Assistant sowie: – Surround View System – Remote 3D View Nicht in Verbindung mit Parking Assistant | | | | | | | | | | | | | | |
| BMW Live Cockpit Professional Alle Inhalte des serienmäßigen BMW Live Cockpit Plus und zusätzlich: – Vollfarbiges Head-Up Display mit konfigurierbaren Inhalten – Augmented View zeigt per Live-Videobild im Control Display oder in der Instrumentenkombination Hinweise zur Zielführung, Fahrerassistenz und zum Parken an. | | | | | | | | | | | | | | |

² Bitte beachten: Die in der Ausstattung enthaltenen Systemumfänge unterstützen nur innerhalb definierter Systemgrenzen. Verantwortung und Reaktion auf das reale Verkehrsgeschehen verbleiben beim/bei der jeweiligen Fahrer/-in. Die Funktion kann bei Dunkelheit, Nebel und starkem Gegenlicht eingeschränkt sein.

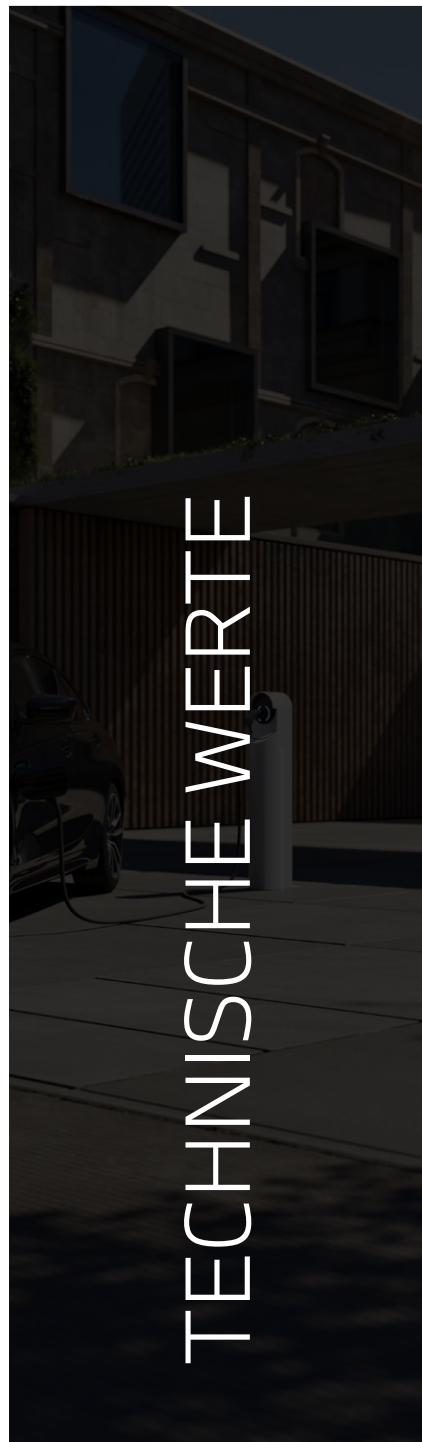
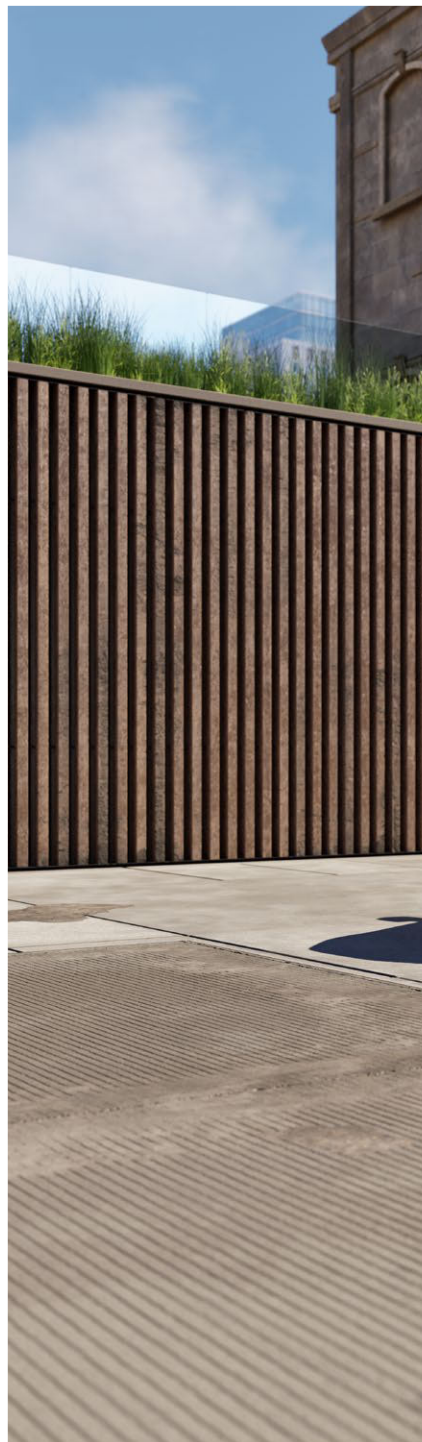
SONDERAUSSTATTUNGEN.

| | SA-Nr. | EUR inkl. 19 % MwSt. [EUR ohne MwSt.] | 330e | 330e xDrive | 318i | 320i | 320i xDrive | 330i xDrive | 318d | 320d | 320d xDrive | 330d xDrive | M340i xDrive | M340d xDrive |
|---|--------|---|--------------------------|--------------------------|--------------------------|--------------------------|--------------------------|--------------------------|--------------------------|--------------------------|--------------------------|--------------------------|-------------------------------------|-------------------------------------|
| INTERIEUR | | | | | | | | | | | | | | |
| Instrumententafel Luxury | 4NW | 550,- [462,18] | <input type="checkbox"/> | <input type="checkbox"/> | <input type="checkbox"/> | <input type="checkbox"/> | <input type="checkbox"/> | <input type="checkbox"/> | <input type="checkbox"/> | <input type="checkbox"/> | <input type="checkbox"/> | <input type="checkbox"/> | <input type="checkbox"/> | <input type="checkbox"/> |
| Galvanikapplikation für Bedienelemente | 4U0 | 100,- [84,03] | <input type="checkbox"/> | <input type="checkbox"/> | <input type="checkbox"/> | <input type="checkbox"/> | <input type="checkbox"/> | <input type="checkbox"/> | <input type="checkbox"/> | <input type="checkbox"/> | <input type="checkbox"/> | <input type="checkbox"/> | <input type="checkbox"/> | <input type="checkbox"/> |
| Glasapplikation 'CraftedClarity' für Interieurelemente | 4A2 | 470,- [394,96] | <input type="checkbox"/> | <input type="checkbox"/> | <input type="checkbox"/> | <input type="checkbox"/> | <input type="checkbox"/> | <input type="checkbox"/> | <input type="checkbox"/> | <input type="checkbox"/> | <input type="checkbox"/> | <input type="checkbox"/> | <input type="checkbox"/> | <input type="checkbox"/> |
| ENTERTAINMENT | | | | | | | | | | | | | | |
| HiFi Lautsprechersystem | 676 | 400,- [336,13] | <input type="checkbox"/> | <input type="checkbox"/> | <input type="checkbox"/> | <input type="checkbox"/> | <input type="checkbox"/> | <input type="checkbox"/> | <input type="checkbox"/> | <input type="checkbox"/> | <input type="checkbox"/> | <input type="checkbox"/> | <input checked="" type="checkbox"/> | <input checked="" type="checkbox"/> |
| Harman Kardon Surround Sound System | 688 | 950,- [798,32] | <input type="checkbox"/> | <input type="checkbox"/> | <input type="checkbox"/> | <input type="checkbox"/> | <input type="checkbox"/> | <input type="checkbox"/> | <input type="checkbox"/> | <input type="checkbox"/> | <input type="checkbox"/> | <input type="checkbox"/> | <input type="checkbox"/> | <input type="checkbox"/> |
| | | 550,- [462,18] | | | | | | | | | | | <input type="checkbox"/> | <input type="checkbox"/> |
| ASSISTENZSYSTEME | | | | | | | | | | | | | | |
| Aktive Geschwindigkeitsregelung mit Stop&Go-Funktion² kamera- und radarbasiertes Fahrerassistenzsystem bestehend aus: | 5DF | 650,- [546,22] | <input type="checkbox"/> | <input type="checkbox"/> | <input type="checkbox"/> | <input type="checkbox"/> | <input type="checkbox"/> | <input type="checkbox"/> | <input type="checkbox"/> | <input type="checkbox"/> | <input type="checkbox"/> | <input type="checkbox"/> | <input type="checkbox"/> | <input type="checkbox"/> |
| <ul style="list-style-type: none"> - Abstandsregelung (ACC mit Stop&Go) - Speed Limit Info inkl. Überholverbotsanzeige - (Manueller) Speed Limit Assist - Frontkollisionswarnung mit Bremsengriff | | | | | | | | | | | | | | |
| Driving Assistant² Kamera- und ultraschallbasiertes Assistenzsystem bestehend aus: | 5AS | 900,- [756,30] | <input type="checkbox"/> | <input type="checkbox"/> | <input type="checkbox"/> | <input type="checkbox"/> | <input type="checkbox"/> | <input type="checkbox"/> | <input type="checkbox"/> | <input type="checkbox"/> | <input type="checkbox"/> | <input type="checkbox"/> | <input type="checkbox"/> | <input type="checkbox"/> |
| <ul style="list-style-type: none"> - Spurverlassenswarnung mit Fahrbahnrückführung - Spurwechselwarnung - Frontkollisionswarnung - Querverkehrswarnung hinten - Heckkollisionswarnung - Speed Limit Info <p>Nicht in Verbindung mit Driving Assistant Professional Im Umfang Innovationspaket enthalten.</p> | | | | | | | | | | | | | | |
| Driving Assistant Professional² Kamera-/radarbasiertes Fahrerassistenzsystem mit den Inhalten von dem Driving Assistant und der Aktiven Geschwindigkeitsregelung mit Stop&Go und der folgenden Funktionen: | 5AU | 1.400,- [1.176,47] | <input type="checkbox"/> | <input type="checkbox"/> | <input type="checkbox"/> | <input type="checkbox"/> | <input type="checkbox"/> | <input type="checkbox"/> | <input type="checkbox"/> | <input type="checkbox"/> | <input type="checkbox"/> | <input type="checkbox"/> | <input type="checkbox"/> | <input type="checkbox"/> |
| <ul style="list-style-type: none"> - Lenk- und Spurführungsassistent - Nothalteassistent - Automatischer Speed Limit Assist - Spurhalteassistent mit aktivem Seitenkollisionsschutz - Querverkehrswarnung vorn - Ausweichhilfe - Kreuzungswarnung mit City-Bremsfunktion - Falschfahrwarnung - Ampelerkennung (Nur in Verbindung mit BMW Live Cockpit Professional inkl. BMW Head-Up-Display) <p>Nicht in Verbindung mit Driving Assistant Nicht in Verbindung mit Aktive Geschwindigkeitsregelung mit Stop&Go-Funktion Nur in Verbindung mit Innovationspaket</p> | | | | | | | | | | | | | | |
| Active Protection | 5AL | 350,- [294,12] | <input type="checkbox"/> | <input type="checkbox"/> | <input type="checkbox"/> | <input type="checkbox"/> | <input type="checkbox"/> | <input type="checkbox"/> | <input type="checkbox"/> | <input type="checkbox"/> | <input type="checkbox"/> | <input type="checkbox"/> | <input type="checkbox"/> | <input type="checkbox"/> |
| SICHT | | | | | | | | | | | | | | |
| Adaptiver LED-Scheinwerfer inklusive Fernlichtassistent | 552 | 850,- [714,29] | <input type="checkbox"/> | <input type="checkbox"/> | <input type="checkbox"/> | <input type="checkbox"/> | <input type="checkbox"/> | <input type="checkbox"/> | <input type="checkbox"/> | <input type="checkbox"/> | <input type="checkbox"/> | <input type="checkbox"/> | <input type="checkbox"/> | <input type="checkbox"/> |

² Bitte beachten: Die in der Ausstattung enthaltenen Systemumfänge unterstützen nur innerhalb definierter Systemgrenzen. Verantwortung und Reaktion auf das reale Verkehrsgeschehen verbleiben beim/bei der jeweiligen Fahrer/-in. Die Funktion kann bei Dunkelheit, Nebel und starkem Gegenlicht eingeschränkt sein.

SONDERAUSSTATTUNGEN.

| | SA-Nr. | EUR inkl. 19 % MwSt. [EUR ohne MwSt.] | 330e | 330e xDrive | 318i | 320i | 320i xDrive | 330i xDrive | 318d | 320d | 320d xDrive | 330d xDrive | M340i xDrive | M340d xDrive |
|---|--------|---|--------------------------|--------------------------|--------------------------|--------------------------|--------------------------|--------------------------|--------------------------|--------------------------|--------------------------|--------------------------|-------------------------------------|-------------------------------------|
| SITZKOMFORT | | | | | | | | | | | | | | |
| Sportsitze für Fahrer und Beifahrer Nicht in Verbindung mit Stoff Hevelius Anthrazit Schwarz | 481 | 350,- [294,12] | <input type="checkbox"/> | <input type="checkbox"/> | <input type="checkbox"/> | <input type="checkbox"/> | <input type="checkbox"/> | <input type="checkbox"/> | <input type="checkbox"/> | <input type="checkbox"/> | <input type="checkbox"/> | <input type="checkbox"/> | <input checked="" type="checkbox"/> | <input checked="" type="checkbox"/> |
| Im Umfang M Sportpaket enthalten | | | | | | | | | | | | | | |
| Sitzverstellung, elektrisch, mit Memory | 459 | 1.200,- [1.008,40] | <input type="checkbox"/> | <input type="checkbox"/> | <input type="checkbox"/> | <input type="checkbox"/> | <input type="checkbox"/> | <input type="checkbox"/> | <input type="checkbox"/> | <input type="checkbox"/> | <input type="checkbox"/> | <input type="checkbox"/> | <input checked="" type="checkbox"/> | <input checked="" type="checkbox"/> |
| Lehnenbreitenverstellung für Fahrer Nicht in Verbindung mit Stoff Hevelius Anthrazit Schwarz Nicht in Verbindung mit Sensatec perforiert Nicht in Verbindung mit M Sportsitze für Fahrer und Beifahrer | 491 | 120,- [100,84] | <input type="checkbox"/> | <input type="checkbox"/> | <input type="checkbox"/> | <input type="checkbox"/> | <input type="checkbox"/> | <input type="checkbox"/> | <input type="checkbox"/> | <input type="checkbox"/> | <input type="checkbox"/> | <input type="checkbox"/> | <input checked="" type="checkbox"/> | <input checked="" type="checkbox"/> |
| In Verbindung mit M Sportpaket | | | | | | | | | | | | | | |
| Lordosenstütze Für Fahrer und Beifahrer | 488 | 250,- [210,08] | <input type="checkbox"/> | <input type="checkbox"/> | <input type="checkbox"/> | <input type="checkbox"/> | <input type="checkbox"/> | <input type="checkbox"/> | <input type="checkbox"/> | <input type="checkbox"/> | <input type="checkbox"/> | <input type="checkbox"/> | <input type="checkbox"/> | <input type="checkbox"/> |
| Im Umfang Comfort Paket und M Sportsitze enthalten | | | | | | | | | | | | | | |
| KLIMAKOMFORT | | | | | | | | | | | | | | |
| Akustikverglasung | 3KA | 200,- [168,07] | <input type="checkbox"/> | <input type="checkbox"/> | <input type="checkbox"/> | <input type="checkbox"/> | <input type="checkbox"/> | <input type="checkbox"/> | <input type="checkbox"/> | <input type="checkbox"/> | <input type="checkbox"/> | <input type="checkbox"/> | <input type="checkbox"/> | <input type="checkbox"/> |
| Glasdach, elektrisch | 403 | 1.200,- [1.008,40] | <input type="checkbox"/> | <input type="checkbox"/> | <input type="checkbox"/> | <input type="checkbox"/> | <input type="checkbox"/> | <input type="checkbox"/> | <input type="checkbox"/> | <input type="checkbox"/> | <input type="checkbox"/> | <input type="checkbox"/> | <input type="checkbox"/> | <input type="checkbox"/> |
| Sonnenschutzverglasung | 420 | 450,- [378,15] | <input type="checkbox"/> | <input type="checkbox"/> | <input type="checkbox"/> | <input type="checkbox"/> | <input type="checkbox"/> | <input type="checkbox"/> | <input type="checkbox"/> | <input type="checkbox"/> | <input type="checkbox"/> | <input type="checkbox"/> | <input checked="" type="checkbox"/> | <input checked="" type="checkbox"/> |
| Standheizung | 536 | 1.400,- [1.176,47] | <input type="checkbox"/> | <input type="checkbox"/> | <input type="checkbox"/> | <input type="checkbox"/> | <input type="checkbox"/> | <input type="checkbox"/> | <input type="checkbox"/> | <input type="checkbox"/> | <input type="checkbox"/> | <input type="checkbox"/> | <input type="checkbox"/> | <input type="checkbox"/> |
| WEITERE FUNKTIONEN | | | | | | | | | | | | | | |
| Anhängerkupplung | 3AC | 1.100,- [924,37] | <input type="checkbox"/> | <input type="checkbox"/> | <input type="checkbox"/> | <input type="checkbox"/> | <input type="checkbox"/> | <input type="checkbox"/> | <input type="checkbox"/> | <input type="checkbox"/> | <input type="checkbox"/> | <input type="checkbox"/> | <input type="checkbox"/> | <input type="checkbox"/> |
| Lenkradheizung | 248 | 270,- [226,89] | <input type="checkbox"/> | <input type="checkbox"/> | <input type="checkbox"/> | <input type="checkbox"/> | <input type="checkbox"/> | <input type="checkbox"/> | <input type="checkbox"/> | <input type="checkbox"/> | <input type="checkbox"/> | <input type="checkbox"/> | <input type="checkbox"/> | <input type="checkbox"/> |



TECHNISCHE WERTE

TECHNISCHE WERTE.

| BMW 3er Limousine Plug-In-Hybrid | 330e | 330e xDrive |
|---|---------------------------|---------------------------|
| Gesamtfahrzeugantrieb | | |
| Antriebstyp | Benzin | Benzin |
| Leistung in kW (PS) ^{1,2,6} | 215 (292) | 215 (292) |
| Drehmoment in Nm ^{1,2} | 420 | 420 |
| Getriebe | 8-Gang Steptronic Sport | 8-Gang Steptronic Sport |
| Antriebsart | Hinterradantrieb | Allradantrieb |
| TwinPower Turbo Verbrennungsmotor¹ | | |
| Zylinder | 4 | 4 |
| Hubraum in cm ³ | 1.998 | 1.998 |
| Nennleistung in kW (PS) / 1/min | 135 (184) / 5.000 – 6.500 | 135 (184) / 5.000 – 6.500 |
| Nenn Drehmoment in Nm / 1/min | 300 / 1.350 – 4.000 | 300 / 1.350 – 4.000 |
| Elektromotor^{6,8} | | |
| (Nenn-) Leistung in kW (PS) | 80 (109) | 80 (109) |
| (Nenn-) Drehmoment in Nm | 265 | 265 |
| Fahrleistung | | |
| Beschleunigung 0-100 km/h in s | 5,9 | 5,9 |
| Höchstgeschwindigkeit in km/h | 230 | 230 |
| Höchstgeschwindigkeit elektr. in km/h | 140 | 140 |
| Verbrauch, Emissionen und Reichweite¹ (Tatsächlich mögliche Werte bei individueller Konfiguration) | | |
| Abgasnorm (typzugelassen) | EU6e | EU6e |
| Energieverbrauch, kombiniert WLTP in kWh/100 km | 23,4 – 20,7 | 24,6 – 22,0 |
| Kraftstoffverbrauch, kombiniert WLTP in l/100 km ⁷ | 1,1 – 0,8 | 1,2 – 0,9 |
| Kraftstoffverbrauch bei entladener Batterie, WLTP kombiniert l/100km | 7,9 – 7,1 | 8,4 – 7,4 |
| CO ₂ -Klasse, kombiniert ⁷ | B | B |
| CO ₂ -Klasse bei entladener Batterie | G – F | G – F |
| CO ₂ -Emissionen, kombiniert WLTP in g/km ⁷ | 25 – 19 | 27 – 21 |
| CO ₂ -Emissionen bei entladener Batterie WLTP in g/km | 179 – 160 | 189 – 169 |
| Standgeräusch in dB(A) / 1/min ³ | 76 / 3.750 | 76 / 3.750 |
| Vorbeifahrtgeräusch in dB(A) ³ | 68 | 68 |
| Elektrische Reichweite, WLTP in km ⁹ | 85 – 101 | 81 – 96 |
| Elektrische Reichweite, WLTP (innerorts) in km ⁹ | 88 – 104 | 83 – 97 |
| Batterie / Laden | | |
| Energieinhalt Batterie in kWh, Netto | 19,5 | 19,5 |
| Maximale Ladeleistung AC in kW | 11 | 11 |
| Minimale Ladedauer AC 0–100 % Ladezustand in h | 2:15 | 2:15 |

¹ Angaben zu Leistung für Benzinmotoren beziehen sich auf den Betrieb mit Kraftstoff der Qualität ROZ 98. Angaben zu Verbrauch beziehen sich auf den Betrieb mit Referenzkraftstoff gemäß VO (EU) 1151/2017. Kraftstoffqualitäten bleifrei ROZ 91 und höher mit einem maximalen Ethanol-Anteil von 25 % (E25) sind zulässig. BMW empfiehlt die Verwendung eines Kraftstoffs mit ROZ 95. Für High-Performance-Automobile empfiehlt BMW die Verwendung eines Kraftstoffs mit ROZ 98.

² Setzt sich zusammen aus verbrennungsmotorischem Antrieb (angegebener Nennwert) und elektrischem Antrieb (bis zu angegebenem Nennwert).

³ Die gemäß UN/ECE Regelung Nr. 51/EU-Verordnung 540/2014 gemessenen Werte sind gerundet.

⁴ Das EG-Leergewicht bezieht sich auf ein Fahrzeug mit serienmäßiger Ausstattung und beinhaltet keine Sonderausstattungen. Im Leergewicht sind 90% Tankfüllung sowie 75 kg für den Fahrer berücksichtigt. Optionale Ausstattungen können das Gewicht des Fahrzeugs, die Nutzlast sowie bei Einfluss auf die Aerodynamik die Höchstgeschwindigkeit verändern.

⁵ Anhängelast abhängig von der Fahrzeugausstattung.

⁶ Leistung abhängig vom Ladezustand der Batterie.

⁷ Bei Plug-in-Hybrid: Gewichtet, kombiniert (EC AC Charge Weighted).

⁸ Bei Plug-in-Hybrid: Der rein elektrische Antrieb steht bei Temperaturen unter 0 Grad Celsius erst nach einigen Kilometern zur Verfügung, wenn sich die Batterie auf den betriebsfähigen Zustand erwärmt hat.

⁹ Reichweite abhängig von unterschiedlichen Faktoren, insbesondere: persönlicher Fahrstil, Streckenbeschaffenheit, Außentemperatur, Heizung/Klimatisierung, Vortemperierung.

TECHNISCHE WERTE.

| BMW 3er Limousine Plug-In-Hybrid | 330e | 330e xDrive | | | |
|---|-------------------|--------------------|--|--|--|
| Abmessung / Gewichte | | | | | |
| Leergewicht in kg ⁴ | 1.910 | 1.960 | | | |
| Zulässiges Gesamtgewicht in kg | 2.360 | 2.410 | | | |
| Zuladung in kg | 525 | 525 | | | |
| Zulässige ungebremste Anhängelast | 750 | 750 | | | |
| Maximale Anhängelast gebremst, 12% Steigung / Stützlast in kg ⁵ | 1.500 | 1.500 | | | |
| Gepäckraumvolumen in l | 375 | 375 | | | |
| Tankinhalt in l | 40 | 40 | | | |
| Räder / Reifen | | | | | |
| Reifendimension | 225/45 R18 95Y XL | 225/45 R18 95Y XL | | | |
| Felgendimension | 7,5Jx18 | 7,5Jx18 | | | |

¹ Angaben zu Leistung für Benzinmotoren beziehen sich auf den Betrieb mit Kraftstoff der Qualität ROZ 98. Angaben zu Verbrauch beziehen sich auf den Betrieb mit Referenzkraftstoff gemäß VO (EU) 1151/2017. Kraftstoffqualitäten bleifrei ROZ 91 und höher mit einem maximalen Ethanol-Anteil von 25 % (E25) sind zulässig. BMW empfiehlt die Verwendung eines Kraftstoffs mit ROZ 95. Für High-Performance-Automobile empfiehlt BMW die Verwendung eines Kraftstoffs mit ROZ 98.

² Setzt sich zusammen aus verbrennungsmotorischem Antrieb (angegebener Nennwert) und elektrischem Antrieb (bis zu angegebenem Nennwert).

³ Die gemäß UN/ECE Regelung Nr. 51/EU-Verordnung 540/2014 gemessenen Werte sind gerundet.

⁴ Das EG-Leergewicht bezieht sich auf ein Fahrzeug mit serienmäßiger Ausstattung und beinhaltet keine Sonderausstattungen. Im Leergewicht sind 90% Tankfüllung sowie 75 kg für den Fahrer berücksichtigt. Optionale Ausstattungen können das Gewicht des Fahrzeugs, die Nutzlast sowie bei Einfluss auf die Aerodynamik die Höchstgeschwindigkeit verändern.

⁵ Anhängelast abhängig von der Fahrzeugausstattung.

⁶ Leistung abhängig vom Ladezustand der Batterie.

⁷ Bei Plug-in-Hybrid: Gewichtet, kombiniert (EC AC Charge Weighted).

⁸ Bei Plug-in-Hybrid: Der rein elektrische Antrieb steht bei Temperaturen unter 0 Grad Celsius erst nach einigen Kilometern zur Verfügung, wenn sich die Batterie auf den betriebsfähigen Zustand erwärmt hat.

⁹ Reichweite abhängig von unterschiedlichen Faktoren, insbesondere: persönlicher Fahrstil, Streckenbeschaffenheit, Außentemperatur, Heizung/Klimatisierung, Vorwärmung.

TECHNISCHE WERTE.

| BMW 3er Limousine Benziner | 318i | 320i | 320i xDrive | 330i xDrive | M340i xDrive |
|--|---------------------------|---------------------------|---------------------------|---------------------------|--|
| Gesamtfahrzeugantrieb¹ | | | | | |
| Antriebstyp | Benzin | Benzin | Benzin | Benzin | Benzin – 48 Volt Mild-Hybrid |
| Leistung in kW (PS) | 115 (156) | 135 (184) | 135 (184) | 180 (245) | 275 (374) |
| Drehmoment in Nm | 250 | 300 | 300 | 400 | 500 |
| Getriebe | 8-Gang Steptronic | 8-Gang Steptronic Sport | 8-Gang Steptronic Sport | 8-Gang Steptronic Sport | 8-Gang Steptronic Sport |
| Antriebsart | Hinterradantrieb | Hinterradantrieb | Allradantrieb | Allradantrieb | Allradantrieb |
| TwinPower Turbo Verbrennungsmotor¹ | | | | | |
| Zylinder | 4 | 4 | 4 | 4 | 6 |
| Hubraum in cm ³ | 1.998 | 1.998 | 1.998 | 1.998 | 2.998 |
| Nennleistung in kW (PS) / 1/min | 115 (156)/ 4.500–6.500 | 135 (184)/ 5.000–6.500 | 135 (184)/ 5.000–6.500 | 180 (245)/ 4.500–6.500 | 275 (374)/ 5.500–6.500 |
| Nennmoment in Nm/1/min | 250/ 1.300–4.300 | 300/ 1.350–4.000 | 300/ 1.350–4.000 | 400/ 1.600–4.000 | 500/ 1.900–5.000 |
| Elektromotor | | | | | |
| (Nenn-) Leistung in kW (PS) | – | – | – | – | 8 (11) |
| (Nenn-) Drehmoment in Nm | – | – | – | – | 25 |
| Fahrleistung | | | | | |
| Beschleunigung 0–100 km/h in s | 8,6 | 7,4 | 7,7 | 5,7 | 4,4 |
| Höchstgeschwindigkeit in km/h | 223 | 235 | 230 | 250 | 250 |
| Verbrauch, Emissionen und Reichweite¹ (Tatsächlich mögliche Werte bei individueller Konfiguration) ⁵ | | | | | |
| Abgasnorm (typzugelassen) | EU6e | EU6e | EU6e | EU6e | EU6e |
| Kraftstoffverbrauch, kombiniert WLTP in l/100 km | 7,2–6,4 | 7,3–6,5 | 7,6–6,8 | 7,8–7,0 | 8,5–7,8 |
| CO ₂ -Klasse, kombiniert | F–E | F–E | F–E | F | G |
| CO ₂ -Emissionen, kombiniert WLTP in g/km | 162–145 | 165–147 | 171–153 | 175–158 | 192–177 |
| Standgeräusch in dB(A) / 1/min ³ | 89/3.375 | 86/3.750 | 86/3.750 | 82/3.375 | 90/3.750 |
| Vorbeifahrtgeräusch in dB(A) ³ | 67 | 66 | 66 | 67 | 67 |
| Batterie / Laden | | | | | |
| Energieinhalt Batterie in kWh, Brutto | – | – | – | – | – |
| Abmessungen/Gewichte | | | | | |
| Leergewicht in kg ⁴ | 1.575 | 1.590 | 1.655 | 1.670 | 1.800 |
| Zulässiges Gesamtgewicht in kg | 2.055 | 2.070 | 2.135 | 2.150 | 2.260 |
| Zuladung in kg | 555 | 555 | 555 | 555 | 535 |
| Zulässige ungebremste Anhängelast | 750 | 750 | 750 | 750 | 750 |
| Maximale Anhängelast gebremst, 12% Steigung / Stützlast in kg ⁵ | 1.300 | 1.600 | 1.800 | 1.800 | 1.800 |
| Gepäckraumvolumen in l | 480 | 480 | 480 | 480 | 480 |
| Tankinhalt in l | 59 | 59 | 59 | 59 | 59 |
| Räder / Reifen | | | | | |
| Reifendimension | 225/50 R17 98Y XL | 225/50 R17 98Y XL | 225/50 R17 98Y XL | 225/50 R17 98Y XL | 225/45 R18 95 Y XL / 255/40 R18 99 Y XL |
| Felgendimension | 7,5Jx17 | 7,5Jx17 | 7,5Jx17 | 7,5Jx17 | 7,5Jx18 / 8,5Jx18 |

¹ Angaben zu Leistung für Benzinmotoren beziehen sich auf den Betrieb mit Kraftstoff der Qualität ROZ 98. Angaben zu Verbrauch beziehen sich auf den Betrieb mit Referenzkraftstoff gemäß VO (EU) 1151/2017. Kraftstoffqualitäten bleifrei ROZ 91 und höher mit einem maximalen Ethanol-Anteil von 25 % (E25) sind zulässig. BMW empfiehlt die Verwendung eines Kraftstoffs mit ROZ 95. Für High-Performance-Automobile empfiehlt BMW die Verwendung eines Kraftstoffs mit ROZ 98.

² Setzt sich zusammen aus verbrennungsmotorischem Antrieb (angegebener Nennwert) und elektrischem Antrieb (bis zu angegebenem Nennwert).

³ Die gemäß UN/ECE Regelung Nr. 51/EU-Verordnung 540/2014 gemessenen Werte sind gerundet.

⁴ Das EG-Leergewicht bezieht sich auf ein Fahrzeug mit serienmäßiger Ausstattung und beinhaltet keine Sonderausstattungen. Im Leergewicht sind 90% Tankfüllung sowie 75 kg für den Fahrer berücksichtigt. Optionale Ausstattungen können das Gewicht des Fahrzeugs, die Nutzlast sowie bei Einfluss auf die Aerodynamik die Höchstgeschwindigkeit verändern.

⁵ Anhängelast abhängig von der Fahrzeugausstattung.

TECHNISCHE WERTE.

| BMW 3er Limousine Diesel | 318d | 320d | 320d xDrive | 330d xDrive | M340d xDrive |
|--|------------------------------|------------------------------|------------------------------|------------------------------|--|
| Gesamtfahrzeugantrieb¹ | | | | | |
| Antriebstyp | Diesel – 48 Volt Mild-Hybrid | Diesel – 48 Volt Mild-Hybrid | Diesel – 48 Volt Mild-Hybrid | Diesel – 48 Volt Mild-Hybrid | Diesel – 48 Volt Mild-Hybrid |
| Leistung in kW (PS) | 110 (150) | 140 (190) | 140 (190) | 210 (286) | 250 (340) |
| Drehmoment in Nm | 320 | 400 | 400 | 650 | 700 |
| Getriebe | 8-Gang Steptronic | 8-Gang Steptronic Sport | 8-Gang Steptronic Sport | 8-Gang Steptronic Sport | 8-Gang Steptronic Sport |
| Antriebsart | Hinterradantrieb | Hinterradantrieb | Allradantrieb | Allradantrieb | Allradantrieb |
| TwinPower Turbo Verbrennungsmotor¹ | | | | | |
| Zylinder | 4 | 4 | 4 | 6 | 6 |
| Hubraum in cm ³ | 1.995 | 1.995 | 1.995 | 2.993 | 2.993 |
| Nennleistung in kW (PS) / 1/min | 110 (150)/ 4.000–4.000 | 140 (190)/ 4.000–4.000 | 140 (190)/ 4.000–4.000 | 210 (286)/ 4.000–4.000 | 250 (340)/ 4.400–4.400 |
| Nenndrehmoment in Nm/1/min | 320/ 1.500–3.000 | 400/ 1.750–2.500 | 400/ 1.750–2.500 | 650/ 1.500–2.500 | 700/ 1.750–2.250 |
| Elektromotor | | | | | |
| (Nenn-) Leistung in kW (PS) | 8 (11) | 8 (11) | 8 (11) | 8 (11) | 8 (11) |
| (Nenn-) Drehmoment in Nm | 25 | 25 | 25 | 25 | 25 |
| Fahrleistung | | | | | |
| Beschleunigung 0–100 km/h in s | 8,3 | 6,9 | 7,2 | 5,0 | 4,6 |
| Höchstgeschwindigkeit in km/h | 218 | 235 | 228 | 250 | 250 |
| Verbrauch, Emissionen und Reichweite¹ (Tatsächlich mögliche Werte bei individueller Konfiguration) ⁵ | | | | | |
| Abgasnorm (typzugelassen) | EU6e-bis-FCM | EU6e-bis-FCM | EU6e-bis-FCM | EU6e-bis-FCM | EU6e-bis-FCM |
| Kraftstoffverbrauch, kombiniert WLTP in l/100 km | 5,6–4,9 | 5,6–4,9 | 5,9–5,2 | 6,3–5,6 | 6,6–6,0 |
| CO ₂ -Klasse, kombiniert | E–D | E–D | E | F–E | F |
| CO ₂ -Emissionen, kombiniert WLTP in g/km | 147–129 | 147–129 | 155–137 | 165–146 | 173–158 |
| Standgeräusch in dB(A) / 1/min ³ | 71/3.000 | 72/3.000 | 72/3.000 | 73/3.000 | 74/3.300 |
| Vorbeifahrtgeräusch in dB(A) ³ | 66 | 67 | 67 | 65 | 69 |
| Batterie / Laden | | | | | |
| Energieinhalt Batterie in kWh, Brutto | 0,4 | 0,4 | 0,4 | 0,4 | 0,4 |
| Abmessungen/Gewichte | | | | | |
| Leergewicht in kg ⁴ | 1.660 | 1.670 | 1.735 | 1.835 | 1.875 |
| Zulässiges Gesamtgewicht in kg | 2.155 | 2.165 | 2.230 | 2.315 | 2.340 |
| Zuladung in kg | 570 | 570 | 570 | 555 | 540 |
| Zulässige ungebremste Anhängelast | 750 | 750 | 750 | 750 | 750 |
| Maximale Anhängelast gebremst, 12% Steigung / Stützlast in kg ⁵ | 1.600 | 1.600 | 1.800 | 1.800 | 1.800 |
| Gepäckraumvolumen in l | 480 | 480 | 480 | 480 | 480 |
| Tankinhalt in l | 59 | 59 | 59 | 59 | 59 |
| Räder / Reifen | | | | | |
| Reifendimension | 225/50 R17 98Y XL | 225/50 R17 98Y XL | 225/50 R17 98Y XL | 225/50 R17 98Y XL | 225/45 R18 95 Y XL / 255/40 R18 99 Y XL |
| Felgendimension | 7,5Jx17 | 7,5Jx17 | 7,5Jx17 | 7,5Jx17 | 7,5Jx18 / 8,5Jx18 |

¹ Angaben zu Leistung für Benzinmotoren beziehen sich auf den Betrieb mit Kraftstoff der Qualität ROZ 98. Angaben zu Verbrauch beziehen sich auf den Betrieb mit Referenzkraftstoff gemäß VO (EU) 1151/2017. Kraftstoffqualitäten bleifrei ROZ 91 und höher mit einem maximalen Ethanol-Anteil von 25 % (E25) sind zulässig. BMW empfiehlt die Verwendung eines Kraftstoffs mit ROZ 95. Für High-Performance-Automobile empfiehlt BMW die Verwendung eines Kraftstoffs mit ROZ 98.

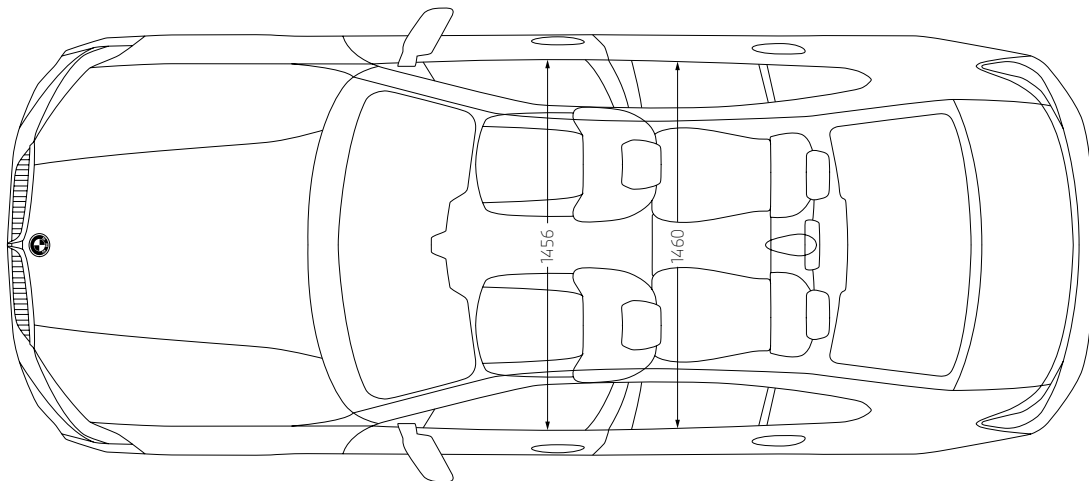
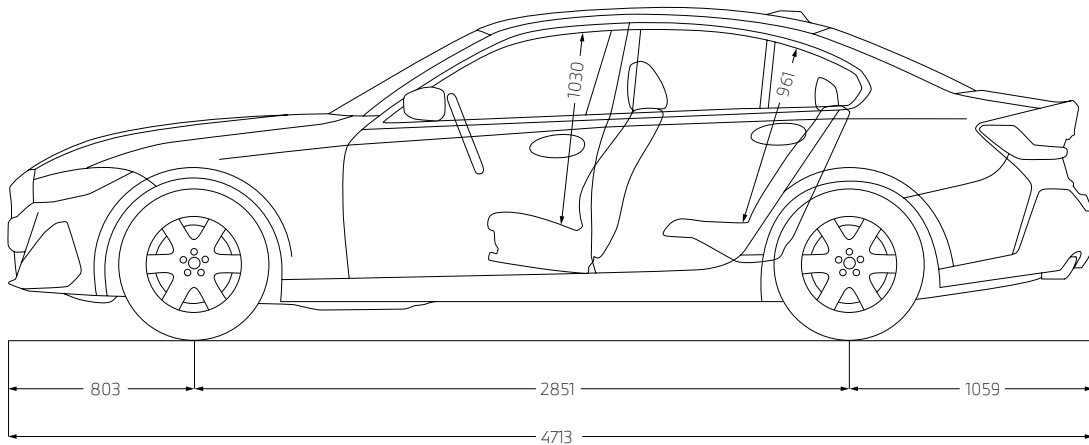
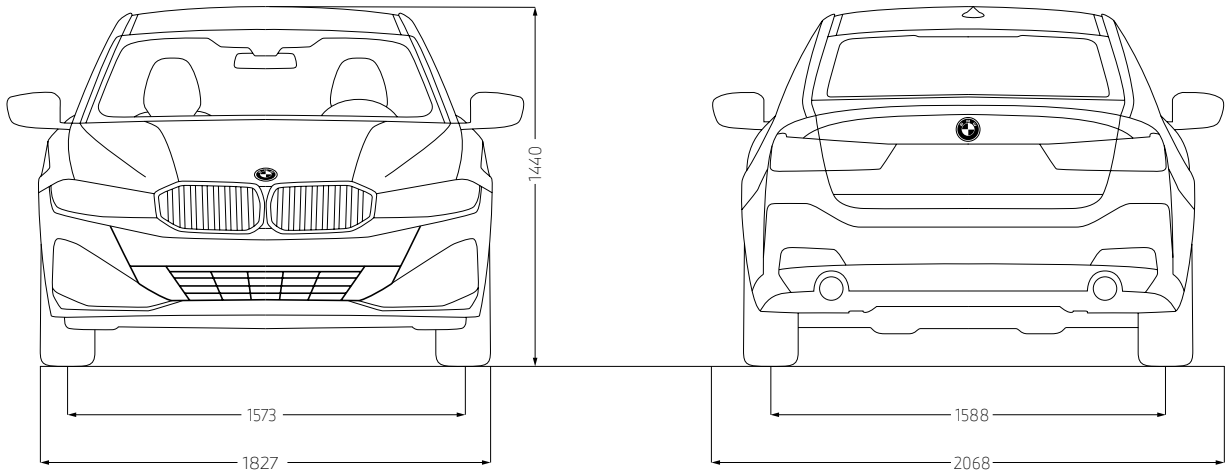
² Setzt sich zusammen aus verbrennungsmotorischem Antrieb (angegebener Nennwert) und elektrischem Antrieb (bis zu angegebenem Nennwert).

³ Die gemäß UN/ECE Regelung Nr. 51/EU-Verordnung 540/2014 gemessenen Werte sind gerundet.

⁴ Das EG-Leergewicht bezieht sich auf ein Fahrzeug mit serienmäßiger Ausstattung und beinhaltet keine Sonderausstattungen. Im Leergewicht sind 90% Tankfüllung sowie 75 kg für den Fahrer berücksichtigt. Optionale Ausstattungen können das Gewicht des Fahrzeugs, die Nutzlast sowie bei Einfluss auf die Aerodynamik die Höchstgeschwindigkeit verändern.

⁵ Anhängelast abhängig von der Fahrzeugausstattung.

TECHNISCHE WERTE.



Jedes unserer Fahrzeuge lässt sich am Ende seiner Nutzungsphase, wie gesetzlich vorgeschrieben, zu mindestens 95 % verwerten sowie zu mindestens 85 % stofflich recyceln. Weitere Informationen finden Sie auf unserer Internetseite unter www.bmw.de/recycling.

© BMW AG, München/Deutschland. Nachdruck, auch auszugsweise, nur mit schriftlicher Genehmigung von BMW AG, München.



Ihre Automobilabholung in der BMW Welt in München macht einen großen Tag zum unvergesslichen Erlebnis. Denn hier sind Sie mit BMW Group Werk, BMW Museum und BMW Konzernzentrale direkt umgeben von aufregender Historie, atemberaubender Gegenwart und spektakulären Zukunftsvisionen.

Erleben Sie die Übergabe Ihres neuen BMW, eingebettet in ein perfekt auf Sie abgestimmtes Rahmenprogramm. Informieren Sie sich gerne vorab bei Ihrem BMW Partner vor Ort, online unter bmw-welt.com, telefonisch unter 089-1250 160 20 oder schicken Sie uns eine E-Mail an infowelt@bmw-welt.com

DIE AUTOMOBILABHOLUNG IN DER BMW WELT.

DIE VARIANTEN DER BMW WELT AUTOMOBILABHOLUNG.

| PREMIUM | 960,- € ¹⁾ | EXCLUSIVE | 1.320,- € ¹⁾ | RAUM EXCLUSIVE PRIVACY | 249,- € ¹⁾ (zum Exclusive Paket) |
|---|-----------------------|---|-------------------------|--|---|
| <ul style="list-style-type: none"> - Ausführliche Einführung in Ihren neuen BMW (70 Min.) - Virtuelle Fahrzeugeinweisung im einzigartigen Product Info Center - Fahrzeugübergabe auf der Premiere - Teilbetankung - Snacks und Getränke in der von Feinkost Käfer betriebenen Premium Lounge - Teilnahme an einer BMW Group Werkführung ²⁾ - Eintritt in das BMW Museum ³⁾ | | <p>Zusätzlich zu den Leistungen der Premium Automobilabholung:</p> <ul style="list-style-type: none"> - Umfassende Einweisung in Ihren neuen BMW (90 Min.) - Individuelle Übergabe Ihres Fahrzeugs in einem exklusiven, separaten Bereich - Vollbetankung - Einladung zu einem 4-Gänge-Menü für 2 Personen in unser Restaurant Bavarie - Individuelle Anreise mit Chauffeur-Service vom Flughafen MUC, Hauptbahnhof München oder einem zentral in München gelegenen Hotel | | <p>Buchung über Abholerwebsite.</p> <ul style="list-style-type: none"> - Erleben Sie das Upgrade Raum Exclusive Privacy. Dieses steht Ihnen als zusätzliches Angebot nur in Verbindung mit dem Exclusive Paket in begrenzter Anzahl in Höhe von 249,00 EUR zur Verfügung - Vollständig neu gestaltet, verspricht das Upgrade Raum Exclusive Privacy eine Erfahrung, die alle Sinne anspricht - Lassen Sie sich von einem visuellen Panorama, das Ihr Fahrzeug durch modernste Technik eindrucksvoll in Szene setzt, begeistern - Das Upgrade Raum Exclusive Privacy ist mehr als nur ein Raum, es ist ein einzigartiges Erlebnis, das in Erinnerung bleibt. Sie erhalten zudem Ihr persönliches, digitales Take-Away der Auslieferung | |

¹⁾ Die BMW/Welt Abholungskosten fallen statt der Überführungskosten zum BMW Vertragshändler oder zur BMW Niederlassung an und enthalten den Fahrzeug-Transport in die BMW Welt sowie alle oben genannten Leistungen, Zulassungskosten sind nicht enthalten. Preis inkl. MwSt. (19%). Fahrzeugabholung: Dienstag bis Freitag und an ausgewählten Samstagen. ²⁾ Keine Werkführungen an Wochenenden, Brücken- und Feiertagen. Je nach Verfügbarkeit. ³⁾ Montag; Ruhetag.