



T H E

4

Cabrio

MÄRZ 2025





#### Fahrzeugpreise & Modelle

- Fahrzeugpreise
- Ausgewählte Serienausstattungen
- M Sportpaket
- M Sportpaket Pro
- M440i xDrive und M440d xDrive

#### Ausstattungen

- Räder und Reifen
- Farbwelt Exterieur
- Farbwelt Interieur
- Sonderausstattungen

#### Technische Werte

- Technische Werte

#### Ausgabe 1, 29.01.2025

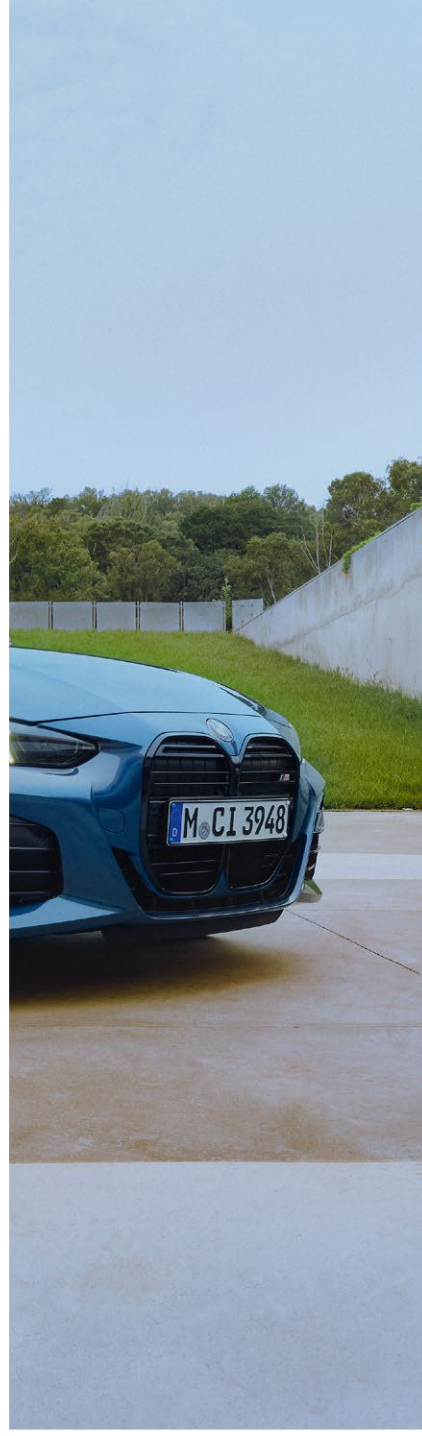
Weitere Informationen erhalten Sie unter [www.bmw.de](http://www.bmw.de) und über unsere BMW Kundenbetreuung Montag bis Sonntag von 8.00 – 20.00 Uhr, Telefon 089 1250 160 00, E-Mail: [kundenbetreuung@bmw.de](mailto:kundenbetreuung@bmw.de)

Weitere Informationen sowie den Konfigurator des BMW 4er Cabrio finden Sie online unter [www.bmw.de/4er-cabrio](http://www.bmw.de/4er-cabrio)



4er Cabrio konfigurieren

# FAHRZEUGPREISE & MODELLE



# FAHRZEUGPREISE.

## BMW 4er CABRIO BENZINER

	420i	430i xDrive
Getriebe	8-Gang Steptronic Sport	8-Gang Steptronic Sport
Zylinder/Hubraum, Anzahl/cm <sup>3</sup>	4/1.998	4/1.998
Leistung Gesamtfahrzeugantrieb in kW (PS) <sup>2</sup>	135 (184)	180 (245)
Mit 48 V Mild-Hybrid-Technologie in kW (PS)	–	–
<b>Pflichtangaben gemäß Pkw EnVKV<sup>3</sup></b>		
Kraftstoffverbrauch, kombiniert WLTP in l/100 km <sup>4</sup>	7,4	8,0
CO <sub>2</sub> -Emissionen, kombiniert WLTP in g/km	169	182
CO <sub>2</sub> -Klasse	F	G
<b>FAHRZEUGGRUNDPREIS</b>	<b>60.800,-</b> [51.092,44]	<b>69.300,-</b> [58.235,29]

## BMW 4er CABRIO DIESEL

	420d	430d
Getriebe	8-Gang Steptronic Sport	8-Gang Steptronic Sport
Zylinder/Hubraum, Anzahl/cm <sup>3</sup>	4/1.995	6/2.993
Leistung Gesamtfahrzeugantrieb in kW (PS) <sup>2</sup>	140 (190)	210 (286)
Mit 48 V Mild-Hybrid-Technologie in kW (PS)	–	–
<b>Pflichtangaben gemäß Pkw EnVKV<sup>3</sup></b>		
Kraftstoffverbrauch, kombiniert WLTP in l/100 km <sup>4</sup>	5,9	6,2
CO <sub>2</sub> -Emissionen, kombiniert WLTP in g/km	153	164
CO <sub>2</sub> -Klasse	E	F
<b>FAHRZEUGGRUNDPREIS</b>	<b>63.600,-</b> [53.445,38]	<b>71.100,-</b> [59.747,90]

**EUR inkl. 19 % MwSt.** [EUR ohne MwSt.]

Dargestellt sind Fahrzeugpreise in **EUR inkl. 19 % MwSt.** [EUR ohne MwSt.] als unverbindliche Preisempfehlung ab Werk ohne Überführungskosten.

### BMW xDrive – das intelligente Allradsystem von BMW

<sup>1</sup> Die Leistung ist abhängig vom Ladezustand der Batterie.

<sup>2</sup> Setzt sich zusammen aus verbrennungsmotorischem Antrieb (angegebener Nennwert) und elektrischem Antrieb (bis zu angegebenem Nennwert). Weitere Angaben finden Sie im Kapitel TECHNISCHE WERTE.

<sup>3</sup> Zusätzliche Information zu möglichen Werten bei individueller Konfiguration nach WLTP finden Sie im Kapitel TECHNISCHE WERTE.

<sup>4</sup> Angaben zu Leistung für Benzinmotoren beziehen sich auf den Betrieb mit Kraftstoff der Qualität ROZ 98. Angaben zu Verbrauch beziehen sich auf den Betrieb mit Referenzkraftstoff gemäß VO (EU) 1151/2017. Kraftstoffqualitäten bleifrei ROZ 91 und höher mit einem maximalen Ethanol-Anteil von 25 % (E25) sind zulässig. BMW empfiehlt die Verwendung eines Kraftstoffs mit ROZ 95. Für High-Performance-Automobile empfiehlt BMW die Verwendung eines Kraftstoffs mit ROZ 98.

# FAHRZEUGPREISE.

## BMW 4er CABRIO M AUTOMOBILE

	<b>M440i xDrive</b>	<b>M440d xDrive</b>
Getriebe	8-Gang Steptronic Sport	8-Gang Steptronic Sport
Zylinder/Hubraum, Anzahl/cm <sup>3</sup>	6/2.998	6/2.993
Leistung Gesamtfahrzeugantrieb in kW (PS) <sup>2</sup>	275 (374)	250 (340)
Mit 48 V Mild-Hybrid-Technologie in kW (PS)	–	–
<b>Pflichtangaben gemäß Pkw EnVKV<sup>3</sup></b>		
Kraftstoffverbrauch, kombiniert WLTP in l/100 km <sup>4</sup>	8,7	6,9
CO <sub>2</sub> -Emissionen, kombiniert WLTP in g/km	197	182
CO <sub>2</sub> -Klasse	G	G
<b>FAHRZEUGGRUNDPREIS</b>	<b>84.200,-</b> [70.756,30]	<b>85.200,-</b> [71.596,64]

## BMW M4 CABRIO

	<b>M4 Competition Cabriolet mit M xDrive</b>
Getriebe	8-Gang M Steptronic mit Drivelogic
Zylinder/Hubraum, Anzahl/cm <sup>3</sup>	6/2.993
Leistung Gesamtfahrzeugantrieb in kW (PS) <sup>2</sup>	390 (530)
Mit 48 V Mild-Hybrid-Technologie in kW (PS)	–
<b>Pflichtangaben gemäß Pkw EnVKV<sup>3</sup></b>	
Kraftstoffverbrauch, kombiniert WLTP in l/100 km <sup>4</sup>	10,3
CO <sub>2</sub> -Emissionen, kombiniert WLTP in g/km	233–232
CO <sub>2</sub> -Klasse	G
<b>FAHRZEUGGRUNDPREIS</b>	<b>112.700,-</b> [94.705,88]

Weitere Informationen zu den BMW M4 Automobilen finden Sie unter [www.bmw.de/M4](http://www.bmw.de/M4)

**EUR inkl. 19% MwSt.** [EUR ohne MwSt.]

Dargestellt sind Fahrzeugpreise in **EUR inkl. 19% MwSt.** [EUR ohne MwSt.] als unverbindliche Preisempfehlung ab Werk ohne Überführungskosten.

### BMW xDrive – das intelligente Allradsystem von BMW

<sup>1</sup> Die Leistung ist abhängig vom Ladezustand der Batterie.

<sup>2</sup> Setzt sich zusammen aus Verbrennungsmotorischem Antrieb (angegebener Nennwert) und elektrischem Antrieb (bis zu angegebenem Nennwert). Weitere Angaben finden Sie im Kapitel TECHNISCHE WERTE.

<sup>3</sup> Zusätzliche Information zu möglichen Werten bei individueller Konfiguration nach WLTP finden Sie im Kapitel TECHNISCHE WERTE.

<sup>4</sup> Angaben zu Leistung für Benzinmotoren beziehen sich auf den Betrieb mit Kraftstoff der Qualität ROZ 98. Angaben zu Verbrauch beziehen sich auf den Betrieb mit Referenzkraftstoff gemäß VO (EU) 1151/2017. Kraftstoffqualitäten bleifrei ROZ 91 und höher mit einem maximalen Ethanol-Anteil von 25 % (E25) sind zulässig. BMW empfiehlt die Verwendung eines Kraftstoffs mit ROZ 95. Für High-Performance-Automobile empfiehlt BMW die Verwendung eines Kraftstoffs mit ROZ 98.

# AUSGEWÄHLTE SERIENAUSSTATTUNGEN.

	420i	430i xDrive	420d	430d	M440i xDrive	M440d xDrive
<b>EXTERIEUR</b>						
<b>Uni-Lackierung, Schwarz</b>	■	■	■	■		
<b>Uni-Lackierung, Alpinweiß</b>					■	■
<b>17" Leichtmetallräder V-Speiche 778</b> 7,5J x 17 mit Bereifung 225/50 R17 Reflexsilber metallic Hinweis: ohne Radschraubensicherung	■	■	■	■		
<b>18" M Leichtmetallräder Doppelspeiche 848 M Bicolor mit Mischbereifung</b> 7,5J x 18 mit Bereifung 225/45 R18 vorn 8,5J x 18 mit Bereifung 255/40 R18 hinten Jetblack, glanzgedreht Hinweis: mit Radschraubensicherung					■	■
<b>LED-Scheinwerfer</b>	■	■	■	■	■	■
<b>Heckleuchten in LED-Technik</b>	■	■	■	■	■	■
<b>M Hochglanz Shadow Line</b>	■	■	■	■	■	■
<b>Endrohrblenden, sichtbar</b>	■	■	■	■	■	■
<b>Cabrioverdeck</b> Flächenspiegel-Verdeck mit Soft-Top-Optik Öffnen und Schließen des Verdecks während der Fahrt bis 50 km/h	■	■	■	■	■	■
<b>INTERIEUR</b>						
<b>Sensatec perforiert   Schwarz</b>	■	■	■	■		
<b>Leder Vernasca Schwarz / Kontraststeppung Blau</b>					■	■
<b>Sitzverstellung, elektrisch, mit Memory</b> Memory für Fahrersitz	■	■	■	■	■	■
<b>Sportsitze für Fahrer und Beifahrer</b>	■	■	■	■	■	■
<b>Lehnenbreitenverstellung für Fahrer</b>					■	■
<b>Sport-Lenkrad</b>	■	■	■	■		
<b>M Lederlenkrad</b>					■	■
<b>Multifunktion für Lenkrad</b>	■	■	■	■	■	■
<b>Interieurleisten Dark Graphite matt</b>	■	■	■	■		
<b>M Interieurleisten Aluminium Rhombic Anthrazit</b>					■	■
<b>Einstiegsleisten</b>	■	■	■	■		
<b>M Einstiegsleisten</b>					■	■
<b>Fußmatten in Velours</b>	■	■	■	■	■	■



# AUSGEWÄHLTE SERIENAUSSTATTUNGEN.

	420i	430i xDrive	420d	430d	M440i xDrive	M440d xDrive
<b>KONNEKTIVITÄT UND INFOTAINMENT</b>						
<b>BMW Live Cockpit Plus</b> Anzeigeverbund bestehend aus einem digitalen 12,3" Instrumentendisplay und einem hochauflösenden 14,9" Control Display	■	■	■	■	■	■
<ul style="list-style-type: none"> <li>- BMW Curved Display</li> <li>- BMW Operating System 8.5</li> <li>- Navigationsfunktion</li> <li>- Intuitive Bedienmöglichkeiten</li> <li>- Bluetooth / WIFI Schnittstelle mit Freisprecheinrichtung</li> <li>- Audio Tuner mit Diversity-Empfang und RDS</li> <li>- 4 LTE Connectivity bzw. 5G Netz mit der Personal eSIM (sofern Smartphone kompatibel)</li> <li>- Remote Software Upgrade</li> <li>- Vehicle Apps<sup>7</sup></li> <li>- Intelligent Personal Assistant<sup>7</sup></li> <li>- BMW Maps Update<sup>7</sup></li> <li>- USB Anschlüsse</li> <li>- Intelligenter Notruf inkl. TeleServices und BMW Unfallhilfe</li> </ul>						
<b>Connected Package Professional<sup>5</sup></b>	■	■	■	■	■	■
<ul style="list-style-type: none"> <li>- Remote Services</li> <li>- Smartphone Integration<sup>6</sup></li> <li>- Connected Navigation inkl. Real Time Traffic Information (RTTI)<sup>7</sup></li> <li>- Connected Parking<sup>7</sup></li> <li>- 3rd Party Assistants<sup>7</sup></li> <li>- Connected Music<sup>7</sup></li> </ul>						
<b>DAB-Tuner</b>	■	■	■	■	■	■
<b>BMW Controllerr</b>	■	■	■	■	■	■
<b>Lautsprechersystem Stereo</b>	■	■	■	■		
<b>HiFi Lautsprechersystem</b>					■	■
<b>Personal eSIM</b>	■	■	■	■	■	■
<b>ANTRIEB / FAHRDYNAMIK / FAHRWERK</b>						
<b>Serienfahrwerk</b>	■	■	■	■		
<b>M Sportfahrwerk</b>					■	■
<b>Variable Sportlenkung</b>					■	■
<b>M Sportdifferenzial</b>					■	■
<b>M Sportbremse, blau</b>					■	■
<b>8-Gang Sport-Automatic Getriebe Steptronic mit Schaltwippen</b>	■	■	■	■	■	■
<b>Größerer Kraftstofftank</b>			■	■		■

<sup>5</sup>Informationen zu den BMW ConnectedDrive Diensten, die Allgemeinen Geschäfts- und Nutzungsbedingungen BMW ConnectedDrive sowie die rechtlichen Hinweise zum Datenschutz finden Sie unter: [www.bmw.de/kundenbetreuung-connecteddrive](http://www.bmw.de/kundenbetreuung-connecteddrive). Für Fragen können Sie sich auch an die BMW ConnectedDrive Hotline wenden, die telefonisch von Montag bis Sonntag von 8:00 bis 20:00 Uhr unter Tel. +49 89 1250 – 160 10 sowie per E-Mail unter [bmw-connecteddrive@bmw.de](mailto:bmw-connecteddrive@bmw.de) zur Verfügung steht.

<sup>6</sup>Hinweis zur Nutzung: Smartphone Integration ist dauerhaft im Fahrzeug verfügbar. Sie enthält Apple CarPlay<sup>®</sup> sowie Android Auto<sup>®</sup>. Nutzbarkeit des Apple Dienstes CarPlay<sup>®</sup> bzw. Google Dienstes Android Auto<sup>®</sup> kann aufgrund möglicher zukünftiger technischer Entwicklungen (z. B. der Mobiltelefone) nicht dauerhaft gewährleistet werden. CarPlay<sup>®</sup> ist eine Marke von Apple Inc. Android Auto<sup>®</sup> ist eine Marke von Google LLC.

<sup>7</sup>Laufzeit: 2 Jahre

# AUSGEWÄHLTE SERIENAUSSTATTUNGEN.

	420i	430i xDrive	420d	430d	M440i xDrive	M440d xDrive
<b>FAHRERASSISTENZ UND SICHERHEIT</b>						
<b>Dynamische Stabilitätskontrolle (DSC) mit erweiterten Umfängen</b>	■	■	■	■	■	■
<b>Active Guard Plus</b>	■	■	■	■	■	■
<b>Parking Assistant inkl. Rückfahrkamera</b>	■	■	■	■	■	■
<ul style="list-style-type: none"> <li>- Kamera- und ultraschallbasiertes Assistenzsystem</li> <li>- Parkassistent</li> <li>- Active Park Distance Control (PDC)</li> <li>- Rückfahrassistent</li> <li>- Einparkhilfe Seite</li> <li>- Rückfahrkamera</li> </ul>						
<b>Aufmerksamkeitsassistent</b>	■	■	■	■	■	■
<b>Geschwindigkeitsregelung mit Bremsfunktion</b>	■	■	■	■	■	■
<b>Speed Limiter</b>	■	■	■	■	■	■
<b>Reifen Pannen Anzeige</b>	■	■	■	■	■	■
<b>Reifendruck-Kontrolle</b>	■	■	■	■	■	■
<b>Warndreieck und Verbandkasten</b>	■	■	■	■	■	■
<b>Alarmanlage</b>	■	■	■	■	■	■
<b>Kindersitzbefestigung ISOFIX</b>	■	■	■	■	■	■
<b>KOMFORT UND FUNKTIONALITÄT</b>						
<b>Innen- und Außenspiegelpaket</b>	■	■	■	■	■	■
<b>Sitzheizung für Fahrer und Beifahrer</b>	■	■	■	■	■	■
<b>Durchladesystem</b>	■	■	■	■	■	■
<b>Ablagenpaket</b>	■	■	■	■	■	■
<b>Windschutz</b>	■	■	■	■	■	■
<b>Fahrerlebnisschalter</b>	■	■	■	■	■	■
<b>Ambientes Licht</b>	■	■	■	■	■	■
<b>2-Zonen-Klimaautomatik</b>	■	■	■	■	■	■



# M SPORTPAKET.

Das **M Sportpaket** enthält neben der Serienausstattung zusätzliche Designumfänge und Ausstattungen, die um weitere Sonderausstattungen ergänzt werden können.

	SA-Nr.	EUR inkl. 19% MwSt. [EUR ohne MwSt.]
<b>M Sportpaket</b>	337	<b>5.320,-</b> [4.470,59]

	SA-Nr.	EUR inkl. 19% MwSt. [EUR ohne MwSt.]
--	--------	--------------------------------------

## RÄDER UND REIFEN

<b>18" M Leichtmetallräder Doppelspeiche 848 M Bicolor</b> 7,5J x18 mit Bereifung 225/45 R18 Jetblack, glanzgedreht Hinweis: mit Radschraubensicherung	1HX
---	-----

Eine Übersicht aller verfügbaren Räder finden Sie im Abschnitt RÄDER UND REIFEN.

## AUSSENFARBEN

UNI

<b>Alpinweiß</b>	300
------------------	-----

Eine Übersicht aller verfügbaren Aussenfarben finden Sie im Abschnitt FARBWELT EXTERIEUR.

## POLSTER

LEDER

**Leder Vernasca**

<b>Schwarz/Kontraststeppung Blau</b>	MANL
--------------------------------------	------

Eine Übersicht aller verfügbaren Polster finden Sie im Abschnitt FARBWELT INTERIEUR

## INTERIEURLEISTEN

<b>M Interieurleisten Aluminium Rhombic Anthrazit</b>	4LN
---	-----

Eine Übersicht aller verfügbaren Interieurleisten finden Sie im Abschnitt FARBWELT INTERIEUR

	SA-Nr.	EUR inkl. 19% MwSt. [EUR ohne MwSt.]
--	--------	--------------------------------------

## WEITERE AUSSTATTUNGSHIGHLIGHTS

<b>M Aerodynamikpaket</b>	715
---------------------------	-----

<b>M Sportfahrwerk</b>	704
------------------------	-----

<b>Adaptives M Fahrwerk</b>	2VF	<b>500,-</b> [420,17]
-----------------------------	-----	-----------------------

<b>Variable Sportlenkung</b>	2VL
------------------------------	-----

<b>M Lederlenkrad</b>	710
-----------------------	-----

<b>Instrumentafel Luxury</b>	4NW
------------------------------	-----

<b>Lehnenbreitenverstellung für Fahrersitz</b> Nicht in Verbindung mit Sensatec perforiert oder Sitz mit aktiver Sitzbelüftung	491
---	-----

<b>M Sportbremse, blau</b>	2NH	<b>700,-</b> [588,24]
----------------------------	-----	-----------------------

<b>M Einstiegsleisten</b>	
---------------------------	--

<b>M Schriftzug an der Seitenwand vorn links und rechts</b>	
---	--

<b>M Pedalerie</b>	
--------------------	--

# M SPORTPAKET PRO.

Das **M Sportpaket Pro** enthält neben der Serienausstattung zusätzliche Designumfänge und Ausstattungen, die um weitere Sonderausstattungen ergänzt werden können. Es ist nur in Kombination mit dem **M Sportpaket** erhältlich.

	SA-Nr.	EUR inkl. 19% MwSt. [EUR ohne MwSt.]
<b>M Sportpaket Pro</b> Für 420i, 430i xDrive, 420d, 430d Nur in Verbindung mit M Sportpaket und Adaptiver LED-Scheinwerfer	33B	<b>2.100,-</b> [1.764,71]
Für M440i xDrive und M440d xDrive Nur in Verbindung mit Adaptiver LED-Scheinwerfer		<b>1.000,-</b> [840,34]

	SA-Nr.	EUR inkl. 19% MwSt. [EUR ohne MwSt.]
--	--------	--------------------------------------

## AUSSTATTUNGSUMFÄNGE

<b>Adaptiver LED-Scheinwerfer</b> inkl. Heckleuchten mit Lasertechnologie Nur in Verbindung mit Fernlichtassistent	552	<b>1.700,-</b> [1.428,57]
<b>M Leuchten Shadow Line</b> Nur in Verbindung mit Adaptiver LED-Scheinwerfer	3MF	
<b>M Hochglanz Shadow Line mit erweiterten Umfängen</b>	7M9	
<b>M Sportbremse, rot hochglänzend</b>	3M2	
<b>M Sicherheitsgurte</b>	4GQ	
<b>HiFi Lautsprechersystem</b>	676	
<b>Harman Kardon Surround Sound System</b>	688	<b>550,-</b> [462,18]

# M440i xDrive / M440d xDrive

SA-Nr. EUR inkl. 19% MwSt. [EUR ohne MwSt.]

## RÄDER UND REIFEN

<b>18" M Leichtmetallräder Doppelspeiche 848 M Bicolor mit Mischbereifung</b> 7,5J x 18 mit Bereifung 225/45 R18 vorn 8,5J x 18 mit Bereifung 225/40 R18 hinten Jetblack, glanzgedreht Hinweis: mit Radschraubensicherung	1R3	
---	-----	--

Eine Übersicht aller verfügbaren Räder finden Sie im Abschnitt RÄDER UND REIFEN.

## AUSSENFARBEN

### UNI

<b>Alpinweiß</b>	300	
------------------	-----	--

Eine Übersicht aller verfügbaren Außenfarben finden Sie im Abschnitt FARBWELT EXTERIEUR.

## POLSTER

### LEDER

#### Leder Vernasca

<b>Schwarz / Kontraststeppung Blau</b>	MANL	
--	------	--

Eine Übersicht aller verfügbaren Polster finden Sie im Abschnitt FARBWELT INTERIEUR.

## INTERIEURLEISTEN

<b>M Interieurleisten Aluminium Rhombic Anthrazit</b>	4LN	
---	-----	--

Eine Übersicht aller verfügbaren Interieurleisten finden Sie im Abschnitt FARBWELT INTERIEUR.

## WEITERE AUSSTATTUNGSHIGHLIGHTS

<b>M Aerodynamikpaket</b>	715	
<b>M Carbon Exterieurpaket</b> Ausstattungsumfänge in Carbon: – Spiegelkappen – Seitliche Lufteinlässe im vorderen Stoßfänger – Diffusoreinsatz hinten  Nicht in Verbindung mit Anhängerkupplung	71C	<b>2.500,-</b> [2.100,84]
<b>M Sportfahrwerk</b>	704	
<b>Adaptives M Fahrwerk</b>	2VF	<b>500,-</b> [420,17]
<b>8-Gang Sport-Automatic Getriebe Steptronic mit Schaltwippen</b>	2TB	
<b>M Sportdifferenzial</b>	2T4	
<b>Variable Sportlenkung</b>	2VL	
<b>M Sportbremse, blau</b>		
<b>Lehnenbreitenverstellung für Fahrer</b> Nicht in Verbindung mit Sensatec perforiert und Sitz mit aktiver Sitzbelüftung	491	–,-
<b>Sitz mit aktiver Sitzbelüftung</b>	4FH	
<b>HiFi Lautsprechersystem</b>	676	
<b>Harman Kardon Surround Sound System</b>	688	<b>550,-</b> [462,18]



AUSSTATTUNGEN



# RÄDER UND REIFEN.

	SA-Nr.	EUR inkl. 19% MwSt. [EUR ohne MwSt.]	420i	430i xDrive	420d	430d	M440i xDrive	M440d xDrive
<b>17" Leichtmetallräder V-Speiche 778</b> 7,5J x 17 mit Bereifung 225/50 R17 Reflexsilber metallic Nicht in Verbindung mit M Sportpaket Hinweis: ohne Radschraubensicherung	1S3	Serie	■	■	■	■		
<b>18" M Leichtmetallräder Doppelspeiche 848 M Bicolor mit Mischbereifung</b> 7,5J x 18 mit Bereifung 225/45 R18 vorn 8,5J x 18 mit Bereifung 255/40 R18 hinten Jetblack, glanzgedreht Hinweis: mit Radschraubensicherung	1R3	Serie					■	■
<b>18" M Leichtmetallräder Doppelspeiche 848 M Bicolor</b> 7,5J x 18 mit Bereifung 225/45 R18 Jetblack, glanzgedreht Nur in Verbindung mit M Sportpaket Hinweis: mit Radschraubensicherung	1HX	-,-	□	□	□	□		
<b>18" Leichtmetallräder V-Speiche 780 Bicolor</b> 7,5J x 18 mit Bereifung 225/45 R18 Orbit Grey metallic, glanzgedreht Nicht in Verbindung mit M Sportpaket Hinweis: mit Radschraubensicherung	1S5	<b>1.100,-</b> [924,37]	□	□	□	□		
<b>18" Leichtmetallräder Doppelspeiche 782 Bicolor</b> 7,5J x 18 mit Bereifung 225/45 R18 Jetblack, glanzgedreht Nicht in Verbindung mit M Sportpaket Hinweis: mit Radschraubensicherung	1UD	<b>1.100,-</b> [924,37]	□	□	□	□		
<b>19" M Leichtmetallräder Doppelspeiche 792 M Bicolor mit Mischbereifung und Notlaufeigenschaften<sup>1</sup></b> 8J x 18 mit Bereifung 225/40 R19 vorn 8,5J x 19 mit Bereifung 255/35 R19 hinten Jetblack, glanzgedreht Nur in Verbindung mit Notlaufeigenschaften Hinweis: mit Radschraubensicherung	1G0	<b>1.100,-</b> [924,37]					□	□
<b>19" M Leichtmetallräder Doppelspeiche 995 M Bicolor mit Mischbereifung und Notlaufeigenschaften</b> 8J x 19 mit Bereifung 225/40 R19 vorn 8,5J x 19 mit Bereifung 255/35 R19 hinten Jetblack, glanzgedreht Nur in Verbindung mit M Sportpaket und Notlaufeigenschaften Hinweis: mit Radschraubensicherung	1HM	<b>1.250,-</b> [1.050,42]	□	□	□	□		
		<b>1.100,-</b> [924,37]					□	□
<b>19" M Leichtmetallräder Doppelspeiche 995 M mit Mischbereifung und Notlaufeigenschaften<sup>1</sup></b> 8J x 19 mit Bereifung 225/40 R19 vorn 8,5J x 19 mit Bereifung 255/35 R19 hinten Jetblack, uni Nur in Verbindung mit M Sportpaket und Notlaufeigenschaften	1HG	<b>1.600,-</b> [1.344,54]	□	□	□	□		
		<b>1.450,-</b> [1.218,49]					□	□
<b>19" BMW Individual Leichtmetallräder Y-Speiche 1038 Bicolor mit Mischbereifung und Notlaufeigenschaften</b> 8J x 19 mit Bereifung 225/40 R19 vorn 8,5J x 19 mit Bereifung 255/35 R19 hinten Frazen Midnight grey, glanzgedreht Nur in Verbindung mit Notlaufeigenschaften Hinweis: mit Radschraubensicherung	1HD	<b>2.700,-</b> [2.268,91]	□	□	□	□		
		<b>1.450,-</b> [1.218,49]					□	□
In Verbindung mit M Sportpaket		<b>1.600,-</b> [1.344,54]	□	□	□	□		

## BLEIBEN SIE IN DER SPUR.

Für die Originalbereifung Ihres BMW und alle bei BMW erworbenen Kompletträder und Reifen mit Sternmarkierung erhalten Sie automatisch und ohne Zusatzkosten die 36-monatige BMW Reifenversicherung mit bis zu 100% Kostenersatz im 1. Jahr. Erfahren Sie mehr unter [www.bmw.de/de/topics/service-zubehoer/original-bmw-zubehoer/bmw-raeder-reifen.html](http://www.bmw.de/de/topics/service-zubehoer/original-bmw-zubehoer/bmw-raeder-reifen.html) oder bei Ihrem BMW Partner. (Die BMW Reifenversicherung ist ein Produkt der Allianz Versicherungs-AG).

<sup>1</sup> Gegen Aufpreis auch mit Sportbereifung (ohne Notlaufeigenschaften) erhältlich. Die Sportbereifung trägt signifikant zur Erhöhung des Verbrauchs und Reduzierung der Reichweite bei.

■ Serienausstattung □ Sonderausstattung –,- Sonderausstattung ohne Mehr-/ Minderpreis

# FARBWELT EXTERIEUR.

	SA-Nr.	EUR inkl. 19% MwSt. [EUR ohne MwSt.]	420i	430i xDrive	420d	430d	M440i xDrive	M440d xDrive
<b>UNI</b>								
<b>Schwarz</b> Nicht in Verbindung mit M Sportpaket	668	<b>Serie</b>	■	■	■	■		
<b>Alpinweiß</b>  In Verbindung mit M Sportpaket	300	<b>320,-</b> [268,91]  -,-	□	□	□	□	■	■
<b>METALLIC</b>								
<b>Saphirschwarz</b> <b>Mineralweiß</b> <b>Arctic Race Blau</b> <b>Cape York Grün</b>	475 A96 C4F C5Y	<b>960,-</b> [806,72]	□	□	□	□	□	□
<b>Skyscraper Grau</b> Nicht in Verbindung mit M Sportpaket	C4W	<b>960,-</b> [806,72]	□	□	□	□		
<b>M Portimao Blau</b> <b>M Brooklyn Grau</b> <b>Fire Red</b> Nur in Verbindung mit M Sportpaket, M440i xDrive oder M440d xDrive	C31 C4P C68	<b>960,-</b> [806,72]	□	□	□	□	□	□
<b>BMW INDIVIDUAL LACKIERUNG</b>								
<b>BMW Individual Dravitzgrau metallic</b>	C36	<b>1.500,-</b> [1.260,50]	□	□	□	□	□	□
<b>BMW Individual Tansanitblau metallic</b>	C3Z	<b>1.920,-</b> [1.613,45]	□	□	□	□	□	□
<b>BMW Individual Frozen Portimao Blue metallic</b> <b>BMW Individual Frozen Brillantweiß metallic</b> <b>BMW Individual Frozen Deep Grey metallic</b>	X1E U21 P7X	<b>4.900,-</b> [4.117,65]	□	□	□	□	□	□

# FARBWELT INTERIEUR.

	SA-Nr.	EUR inkl. 19% MwSt. [EUR ohne MwSt.]	420i	430i xDrive	420d	430d	M440i xDrive	M440d xDrive
<b>POLSTER</b>								
<b>LEDERNACHBILDUNG</b>								
<b>Sensatec perforiert</b>								
<b>Schwarz</b>	KHSW KHG7 KHKC	-,-	■	■	■	■	□	□
<b>Tacorarot</b>								
<b>Cognac</b>								
In Verbindung mit M Sportpaket		-,-	□	□	□	□	□	□
<b>LEDER</b>								
<b>Leder Vernasca</b>								
<b>Schwarz Dekosteppung</b>	MAH7 MAMU	<b>1.300,-</b> [1.092,44]	□	□	□	□	■	■
<b>Mokka Dekosteppung</b>								
Nur in Verbindung mit Lehnenbreitenverstellung für Fahrer oder Sitz mit aktiver Sitzbelüftung								
<b>Oyster Dekosteppung</b>	MAOI							
Nur in Verbindung mit Lehnenbreitenverstellung für Fahrer								
In Verbindung mit M Sportpaket		-,-	□	□	□	□		
<b>Schwarz / Kontraststeppung Blau</b>	MANL	-,-	□	□	□	□	□	□
Nur in Verbindung mit M Sportpaket Nur in Verbindung mit Lehnenbreitenverstellung für Fahrer								
<b>Schwarz / Akzent Rot</b>	MAL3	<b>350,-</b> [294,12]	□	□	□	□	□	□
Nur in Verbindung mit M Sportpaket Nur in Verbindung mit Lehnenbreitenverstellung für Fahrer								
<b>BMW INDIVIDUAL LEDER</b>								
<b>BMW Individual erweiterte Lederausstattung Merino</b>		<b>2.450,-</b> [2.058,82]	□	□	□	□		
Nur in Verbindung mit Lehnenbreitenverstellung für Fahrer oder Sitz mit aktiver Sitzbelüftung, Nur in Verbindung mit HiFi Lautsprechersystem oder Harman Kardon Surround Sound System								
<b>Elfenbeinweiß</b>	VAEW VATQ ZASW	<b>1.150,-</b> [966,39]					□	□
<b>Tartufo</b>								
<b>Schwarz</b>								
In Verbindung mit M Sportpaket		<b>1.150,-</b> [966,39]	□	□	□	□		
<b>INTERIEURLEISTEN</b>								
<b>Interieurleisten Dark Graphite matt</b>	4P6	<b>Serie</b>	■	■	■	■		
Nicht in Verbindung mit M Sportpaket, M440i xDrive, M440d xDrive								
<b>M Interieurleisten Aluminium Rhombic Anthrazit</b>	4LN	<b>350,-</b> [294,12]	□	□	□	□	■	■
In Verbindung mit M Sportpaket		-,-	□	□	□	□		
<b>M Interieurleisten Carbon Fibre</b>	4MC	<b>600,-</b> [504,20]	□	□	□	□	□	□
Nur in Verbindung mit M Sportpaket, M440i xDrive, M440d xDrive								
<b>Edelholzausführung Finition hell, offenporig</b>	4H0	<b>520,-</b> [436,97]	□	□	□	□		
<b>Interieurleisten Edelholz Esche graublau, offenporig</b>	4H1							
		<b>170,-</b> [142,86]					□	□
In Verbindung mit M Sportpaket		<b>170,-</b> [142,86]	□	□	□	□		

# SONDERAUSSTATTUNGEN.

	SA-Nr.	EUR inkl. 19% MwSt. [EUR ohne MwSt.]	420i	430i xDrive	420d	430d	M440i xDrive	M440d xDrive
<b>AUSSTATTUNGSPAKETE</b>								
COMFORT PAKET	7LG	1.000,- [840,34]	<input type="checkbox"/>	<input type="checkbox"/>	<input type="checkbox"/>	<input type="checkbox"/>	<input type="checkbox"/>	<input type="checkbox"/>
<b>Komfortzugang</b>								
<b>Lordosenstütze</b> für Fahrer und Beifahrer								
<b>Wireless Charging Ablage</b>								
INNOVATIONSPAKET	7A2	2.950,- [2.478,99]	<input type="checkbox"/>	<input type="checkbox"/>	<input type="checkbox"/>	<input type="checkbox"/>	<input type="checkbox"/>	<input type="checkbox"/>
<b>Driving Assistant<sup>2</sup></b> Kamera- und ultraschallbasiertes Assistenzsystem bestehend aus:								
<ul style="list-style-type: none"> <li>- Spurverlassenswarnung mit Fahrbahnrückführung</li> <li>- Spurwechselwarnung</li> <li>- Frontkollisionswarnung</li> <li>- Querverkehrswarnung hinten</li> <li>- Heckkollisionswarnung</li> <li>- Speed Limit Info</li> </ul> (Ausstattungsalternative mit reduziertem Preis: Driving Assistant Professional, weitere Informationen siehe Seite 20)								
<b>Parking Assistant Plus<sup>2</sup></b> Kamera und ultraschallbasiertes Parkassistenzsystem bestehend aus den Funktionen vom Parking Assistant sowie:								
<ul style="list-style-type: none"> <li>- Surround View System</li> <li>- Remote 3D View</li> </ul> Nicht in Verbindung mit Parking Assistant								
<b>BMW Live Cockpit Professional</b> Bestehend aus:								
<ul style="list-style-type: none"> <li>- Vollfarbiges BMW Head-Up Display mit konfigurierbaren Inhalten</li> <li>- Augmented View zeigt per Live-Videobild im Control Display oder in der Instrumentenkombination Hinweise zur Zielführung und Fahrerassistenz an.</li> </ul>								

<sup>2</sup>Bitte beachten: Die in der Sonderausstattung enthaltenen Systemumfänge unterstützen nur innerhalb definierter Systemgrenzen. Verantwortung und Reaktion auf das reale Verkehrsgeschehen verbleiben beim/bei der jeweiligen Fahrer/-in. Die Funktion kann bei Dunkelheit, Nebel und starkem Gegenlicht eingeschränkt sein.



# SONDERAUSSTATTUNGEN.

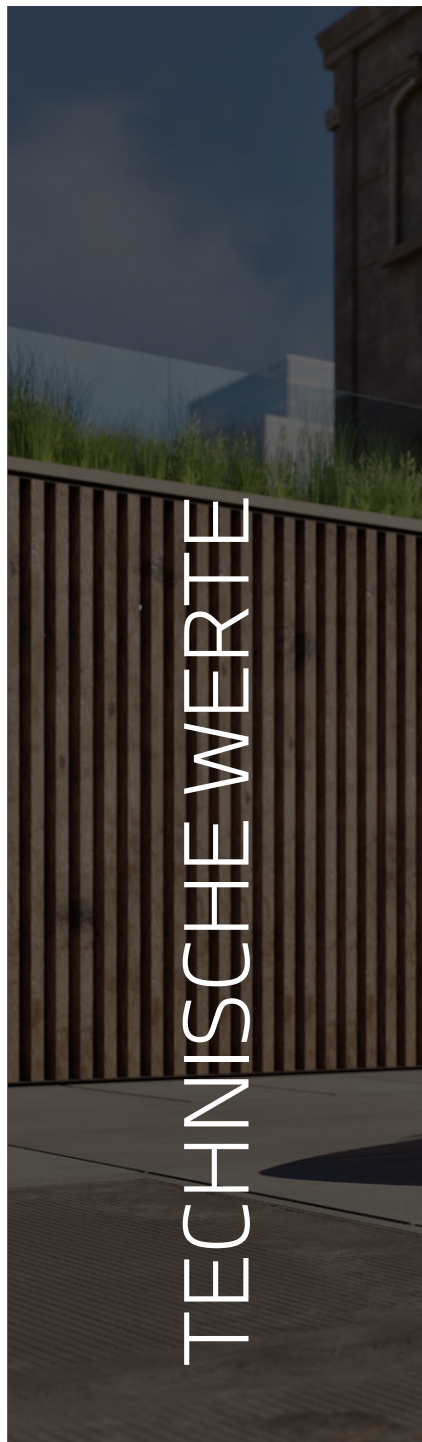
	SA-Nr.	EUR inkl. 19% MwSt. [EUR ohne MwSt.]	420i	430i xDrive	420d	430d	M440i xDrive	M440d xDrive
<b>EXTERIEUR</b>								
<b>Verdeck anthrazit Silbereffekt</b>	3YA	<b>300,-</b> [252,10]	□	□	□	□	□	□
<b>INTERIEUR</b>								
<b>Galvanikapplikation für Bedienelemente</b>	4U0	<b>100,-</b> [84,03]	□	□	□	□	□	□
<b>Glasapplikation 'CraftedClarity' für Interieurelemente</b>	4A2	<b>470,-</b> [394,96]	□	□	□	□	□	□
<b>Instrumententafel Luxury</b> Im Umfang M Sportpaket enthalten	4NW	<b>550,-</b> [462,18]	□	□	□	□	■	■
<b>KONNEKTIVITÄT UND INFOTAINMENT</b>								
<b>HiFi Lautsprechersystem</b> Im Umfang M Sportpaket Pro enthalten	676	<b>400,-</b> [336,13]	□	□	□	□	■	■
<b>Harman Kardon Surround Sound System</b>  In Verbindung mit M Sportpaket Pro	688	<b>950,-</b> [798,32]  <b>550,-</b> [462,18]  <b>550,-</b> [462,18]	□	□	□	□	□	□
<b>FAHRASSISTENZ UND SICHERHEIT</b>								
<b>Aktive Geschwindigkeitsregelung mit Stop&amp;Go-Funktion<sup>2</sup></b> Kamera- und radarbasiertes Fahrerassistenzsystem bestehend aus:  – Abstandsregelung (ACC mit Stop&Go) – Speed Limit Info inkl. Überholverbotsanzeige – (Manueller) Speed Limit Assist – Frontkollisionswarnung mit Bremsengriff	5DF	<b>650,-</b> [546,22]	□	□	□	□	□	□
<b>Driving Assistant Professional<sup>2</sup></b> Kamera- und radarbasiertes Fahrerassistenzsystem aus folgenden Funktionen inkl. den Inhalten Driving Assistant und Aktive Geschwindigkeitsregelung mit Stop&Go-Funktion:  – Lenk- und Spurführungsassistent bei aktiver Navigationsführung – Nothalteassistent – Automatischer Speed Limit Assist – Spurhalteassistent mit aktivem Seitenkollisionsschutz – Querverkehrswarnung vorne – Ausweichhilfe – Kreuzungswarnung mit City-Bremsfunktion – Falschfahrwarnung – Ampelerkennung  Nur in Verbindung mit Innovationspaket Nicht in Verbindung mit Geschwindigkeitsregelung mit Bremsfunktion, Aktive Geschwindigkeitsregelung mit Stop&Go-Funktion oder Driving Assistant	5AU	<b>1.400,-</b> [1.176,47]	□	□	□	□	□	□
<b>Active Protection</b>	5AL	<b>350,-</b> [294,11]	□	□	□	□	□	□
<b>SITZKOMFORT</b>								
<b>Lehnenbreitenverstellung für Fahrer</b> Nicht in Verbindung mit Sensatec perforiert und Sitz mit aktiver Sitzbelüftung  In Verbindung mit M Sportpaket	491	<b>120,-</b> [100,84]  -,-	□	□	□	□	■	■
<b>Nackenwärmer</b> Nur in Verbindung mit Leder Vernasca oder BMW Individual erweiterte Lederausstattung Merino	4NH	<b>600,-</b> [504,20]	□	□	□	□	□	□
<b>Sitz mit aktiver Sitzbelüftung</b> eigene Sitz- und Lehnengeometrie  Nur in Verbindung mit Leder Vernasca (MAMU, MAH7) oder Individual erweiterte Lederausstattung Merino (VAEW, VATQ, ZASW) Nicht in Verbindung mit Lehnenbreitenverstellung für Fahrer	4FH	<b>900,-</b> [756,30]	□	□	□	□	□	□

<sup>2</sup>Bitte beachten: Die in der Sonderausstattung enthaltenen Systemumfänge unterstützen nur innerhalb definierter Systemgrenzen. Verantwortung und Reaktion auf das reale Verkehrsgeschehen verbleiben beim/bei der jeweiligen Fahrer/-in. Die Funktion kann bei Dunkelheit, Nebel und starkem Gegenlicht eingeschränkt sein.

# SONDERAUSSTATTUNGEN.

	SA-Nr.	EUR inkl. 19% MwSt. [EUR ohne MwSt.]	420i	430i xDrive	420d	430d	M440i xDrive	M440d xDrive
<b>KLIMAKOMFORT</b>								
<b>Standheizung</b>	536	<b>1.400,-</b> [1.176,47]	<input type="checkbox"/>	<input type="checkbox"/>	<input type="checkbox"/>	<input type="checkbox"/>	<input type="checkbox"/>	<input type="checkbox"/>
<b>LICHT UND SICHT</b>								
<b>Adaptiver LED-Scheinwerfer</b> inkl. Heckleuchten mit Lasertechnologie Nur in Verbindung mit Fernlichtassistent	552	<b>1.700,-</b> [1.428,57]	<input type="checkbox"/>	<input type="checkbox"/>	<input type="checkbox"/>	<input type="checkbox"/>	<input type="checkbox"/>	<input type="checkbox"/>
Für 420i und 420d nur in Verbindung mit M Sportpaket Pro								
<b>Fernlichtassistent</b> Nur in Verbindung mit Adaptiver LED-Scheinwerfer	5AC	<b>-,-</b>	<input type="checkbox"/>	<input type="checkbox"/>	<input type="checkbox"/>	<input type="checkbox"/>	<input type="checkbox"/>	<input type="checkbox"/>
<b>WEITERE FUNKTIONEN</b>								
<b>Lenkradheizung</b>	248	<b>270,-</b> [226,89]	<input type="checkbox"/>	<input type="checkbox"/>	<input type="checkbox"/>	<input type="checkbox"/>	<input type="checkbox"/>	<input type="checkbox"/>
<b>Anhängerkupplung</b>	3AC	<b>1.100,-</b> [924,37]	<input type="checkbox"/>	<input type="checkbox"/>	<input type="checkbox"/>	<input type="checkbox"/>	<input type="checkbox"/>	<input type="checkbox"/>
<b>Reifenreparatur Set</b> Nicht in Verbindung mit Notlauf eigenschaften	2VC	<b>60,-</b> [50,42]	<input type="checkbox"/>	<input type="checkbox"/>	<input type="checkbox"/>	<input type="checkbox"/>	<input type="checkbox"/>	<input type="checkbox"/>

TECHNISCHE WERTE



# TECHNISCHE WERTE.

BMW 4er Cabrio Benziner	420i	430i xDrive	M440i xDrive
<b>Gesamtfahrzeugantrieb<sup>1</sup></b>			
Antriebstyp	Benzin	Benzin	Benzin – 48 Volt Mild-Hybrid
Leistung in kW (PS)	135 (184)	180 (245)	275 (374)
Drehmoment in Nm	300	400	500
Getriebe	8-Gang Steptronic Sport	8-Gang Steptronic Sport	8-Gang Steptronic Sport
Antriebsart	Hinterradantrieb	Allradantrieb	Allradantrieb
<b>TwinPower Turbo Verbrennungsmotor<sup>1</sup></b>			
Zylinder	4	4	6
Hubraum in cm <sup>3</sup>	1.998	1.998	2.998
Nennleistung in kW (PS)/1/min	135 (184)/ 5.000 – 6.500	180 (245)/ 4.500 – 6.500	275 (374)/ 5.500 – 6.500
Nennmoment in Nm/1/min	300/ 1.350 – 4.000	400/ 1.600 – 4.000	500/ 1.900 – 5.000
<b>Elektromotor</b>			
(Nenn-) Leistung in kW (PS)	–	–	8 (11)
(Nenn-) Drehmoment in Nm	–	–	25
<b>Fahrleistung</b>			
Beschleunigung 0–100 km/h in s	8,2	6,3	4,9
Höchstgeschwindigkeit in km/h	236	250	250
<b>Verbrauch, Emissionen und Reichweite<sup>1</sup></b> (Tatsächlich mögliche Werte bei individueller Konfiguration) <sup>5</sup>			
Abgasnorm (typzugelassen)	EU6e	EU6e	EU6e
Kraftstoffverbrauch, kombiniert WLTP in l/100 km	7,4 – 6,7	8,0 – 7,3	8,7 – 8,1
CO <sub>2</sub> -Klasse, kombiniert	F – E	G – F	G
CO <sub>2</sub> -Emissionen, kombiniert WLTP in g/km	169 – 152	182 – 166	197 – 182
Standgeräusch in dB(A)/1/min <sup>3</sup>	88/3750	88/3750	86/3750
Vorbeifahrtgeräusch in dB(A) <sup>3</sup>	70	68	71
<b>Batterie / Laden</b>			
Energieinhalt Batterie in kWh, Brutto	–	–	0,4
<b>Abmessungen / Gewichte</b>			
Leergewicht in kg <sup>4</sup>	1.765	1.840	1.965
Zulässiges Gesamtgewicht in kg	2.185	2.260	2.375
Zuladung in kg	495	495	485
Zulässige ungebremste Anhängelast	750	750	750
Maximale Anhängelast gebremst, 12% Steigung / Stützlast in kg <sup>5</sup>	1.600	1.800	1.800
Gepäckraumvolumen in l	385	385	385
Tankinhalt in l	59	59	59
<b>Räder / Reifen</b>			
Reifendimension	225/50 R17 98 YXL	225/50 R17 98 YXL	225/45 R18 95 YXL 255/40 R18 99 YXL
Felgendimension	7,5Jx17	7,5Jx17	7,5Jx18 8,5Jx18

<sup>1</sup> Angaben zu Leistung für Benzinmotoren beziehen sich auf den Betrieb mit Kraftstoff der Qualität ROZ 98. Angaben zu Verbrauch beziehen sich auf den Betrieb mit Referenzkraftstoff gemäß VO (EU) 1151/2017. Kraftstoffqualitäten bleifrei ROZ 91 und höher mit einem maximalen Ethanol-Anteil von 25 % (E25) sind zulässig. BMW empfiehlt die Verwendung eines Kraftstoffs mit ROZ 95. Für High-Performance-Automobile empfiehlt BMW die Verwendung eines Kraftstoffs mit ROZ 98.

<sup>2</sup> Setzt sich zusammen aus verbrennungsmotorischem Antrieb (angegebener Nennwert) und elektrischem Antrieb (bis zu angegebenem Nennwert).

<sup>3</sup> Die gemäß UN/ECE Regelung Nr. 51/EU-Verordnung 540/2014 gemessenen Werte sind gerundet.

<sup>4</sup> Das EG-Leergewicht bezieht sich auf ein Fahrzeug mit serienmäßiger Ausstattung und beinhaltet keine Sonderausstattungen. Im Leergewicht sind 90% Tankfüllung sowie 75 kg für den Fahrer berücksichtigt. Optionale Ausstattungen können das Gewicht des Fahrzeugs, die Nutzlast sowie bei Einfluss auf die Aerodynamik die Höchstgeschwindigkeit verändern.

<sup>5</sup> Anhängelast abhängig von der Fahrzeugausstattung.



# TECHNISCHE WERTE.

BMW 4er Cabrio Diesel	420d	430d	M440d xDrive
<b>Gesamtfahrzeugantrieb<sup>1</sup></b>			
Antriebstyp	Diesel – 48 Volt Mild-Hybrid	Diesel – 48 Volt Mild-Hybrid	Diesel – 48 Volt Mild-Hybrid
Leistung in kW (PS)	140 (190)	210 (286)	250 (340)
Drehmoment in Nm	400	650	700
Getriebe	8-Gang Steptronic Sport	8-Gang Steptronic Sport	8-Gang Steptronic Sport
Antriebsart	Hinterradantrieb	Hinterradantrieb	Allradantrieb
<b>TwinPower Turbo Verbrennungsmotor<sup>1</sup></b>			
Zylinder	4	6	6
Hubraum in cm <sup>3</sup>	1.995	2.993	2.993
Nennleistung in kW (PS)/1/min	140 (190)/ 4.000	210 (286)/ 4.000	250 (340)/ 4.400
Nenndrehmoment in Nm/1/min	400/ 1.750–2.500	650/ 1.500–2.500	700/ 1.750–2.250
<b>Elektromotor</b>			
(Nenn-) Leistung in kW (PS)	8 (11)	8 (11)	8 (11)
(Nenn-) Drehmoment in Nm	25	25	25
<b>Fahrleistung</b>			
Beschleunigung 0–100 km/h in s	7,6	5,8	5
Höchstgeschwindigkeit in km/h	236	250	250
<b>Verbrauch, Emissionen und Reichweite<sup>1</sup></b> (Tatsächlich mögliche Werte bei individueller Konfiguration) <sup>5</sup>			
Abgasnorm (typzugelassen)	EU6e-bis-FCM	EU6e-bis-FCM	EU6e-bis-FCM
Kraftstoffverbrauch, kombiniert WLTP in l/100 km	5,9–5,2	6,2–5,6	6,9–6,4
CO <sub>2</sub> -Klasse, kombiniert	E	F–E	G–F
CO <sub>2</sub> -Emissionen, kombiniert WLTP in g/km	153–136	164–146	182–167
Standgeräusch in dB(A)/1/min <sup>3</sup>	72/3.000	73/3.000	75/3.300
Vorbeifahrtgeräusch in dB(A) <sup>3</sup>	70	66	67
<b>Batterie / Laden</b>			
Energieinhalt Batterie in kWh, Brutto	0,4	0,4	0,4
<b>Abmessungen / Gewichte</b>			
Leergewicht in kg <sup>4</sup>	1.850	1.960	2.055
Zulässiges Gesamtgewicht in kg	2.260	2.370	2.465
Zuladung in kg	485	485	485
Zulässige ungebremste Anhängelast	750	750	750
Maximale Anhängelast gebremst, 12% Steigung / Stützlast in kg <sup>5</sup>	1.600	1.800	1.800
Gepäckraumvolumen in l	385	385	385
Tankinhalt in l	59	59	59
<b>Räder / Reifen</b>			
Reifendimension	225/50 R17 98 YXL	225/50 R17 98 YXL	225/45 R18 95 YXL 255/40 R18 99 YXL
Felgendimension	7,5Jx17	7,5Jx17	7,5Jx18 8,5Jx18

<sup>1</sup> Angaben zu Leistung für Benzinmotoren beziehen sich auf den Betrieb mit Kraftstoff der Qualität ROZ 98. Angaben zu Verbrauch beziehen sich auf den Betrieb mit Referenzkraftstoff gemäß VO (EU) 1151/2017. Kraftstoffqualitäten bleifrei ROZ 91 und höher mit einem maximalen Ethanol-Anteil von 25 % (E25) sind zulässig. BMW empfiehlt die Verwendung eines Kraftstoffs mit ROZ 95. Für High-Performance-Automobile empfiehlt BMW die Verwendung eines Kraftstoffs mit ROZ 98.

<sup>2</sup> Setzt sich zusammen aus verbrennungsmotorischem Antrieb (angegebener Nennwert) und elektrischem Antrieb (bis zu angegebenem Nennwert).

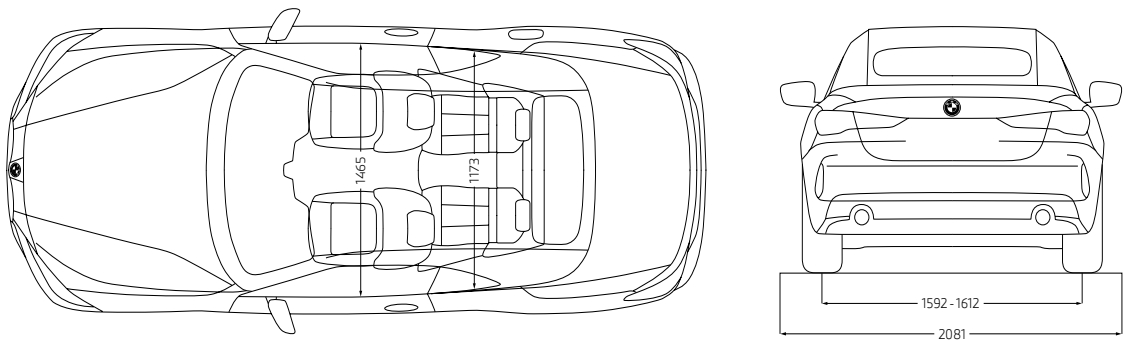
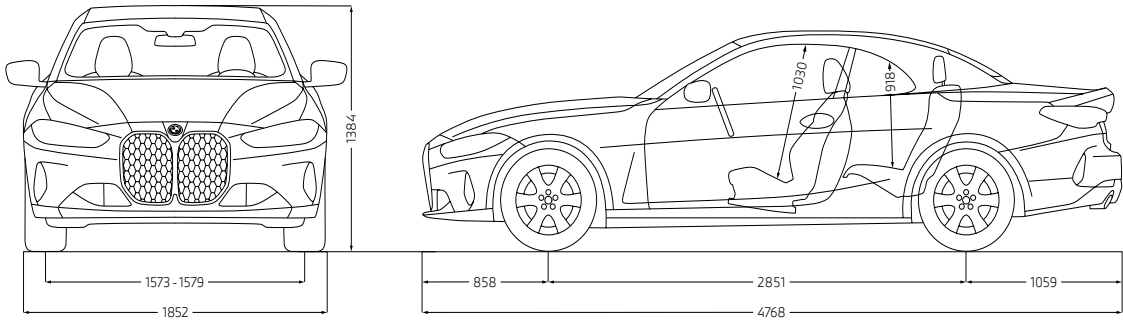
<sup>3</sup> Die gemäß UN/ECE Regelung Nr. 51/EU-Verordnung 540/2014 gemessenen Werte sind gerundet.

<sup>4</sup> Das EG-Leergewicht bezieht sich auf ein Fahrzeug mit serienmäßiger Ausstattung und beinhaltet keine Sonderausstattungen. Im Leergewicht sind 90% Tankfüllung sowie 75 kg für den Fahrer berücksichtigt. Optionale Ausstattungen können das Gewicht des Fahrzeugs, die Nutzlast sowie bei Einfluss auf die Aerodynamik die Höchstgeschwindigkeit verändern.

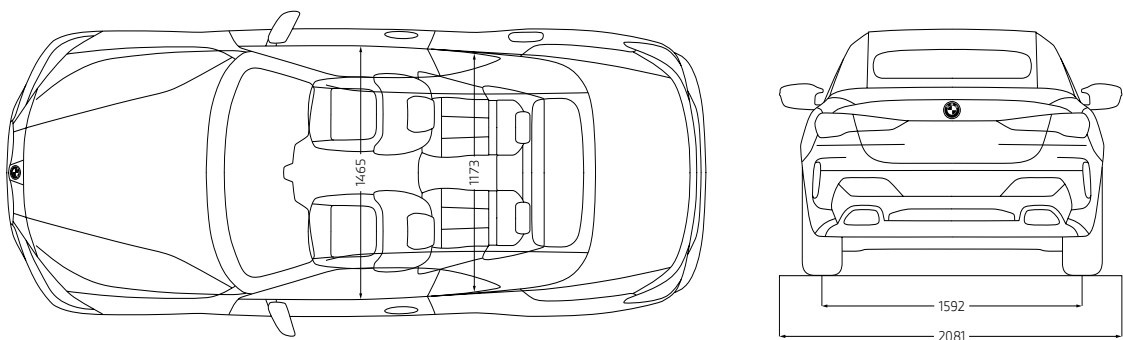
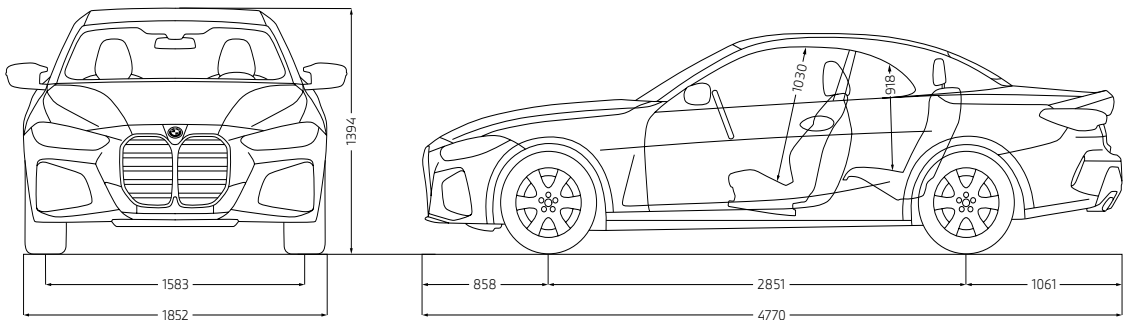
<sup>5</sup> Anhängelast abhängig von der Fahrzeugausstattung.

# TECHNISCHE WERTE.

## 4er Cabrio



## M440i xDrive / M440d xDrive



Jedes unserer Fahrzeuge lässt sich am Ende seiner Nutzungsphase, wie gesetzlich vorgeschrieben, zu mindestens 95 % verwerten sowie zu mindestens 85 % stofflich recyceln. Weitere Informationen finden Sie auf unserer Internetseite unter [www.bmw.de/recycling](http://www.bmw.de/recycling).

© BMW AG, München/Deutschland. Nachdruck, auch auszugsweise, nur mit schriftlicher Genehmigung von BMW AG, München.



Ihre Automobilabholung in der BMW Welt in München macht einen großen Tag zum unvergesslichen Erlebnis. Denn hier sind Sie mit BMW Group Werk, BMW Museum und BMW Konzernzentrale direkt umgeben von aufregender Historie, atemberaubender Gegenwart und spektakulären Zukunftsvisionen.

Erleben Sie die Übergabe Ihres neuen BMW, eingebettet in ein perfekt auf Sie abgestimmtes Rahmenprogramm. Informieren Sie sich gerne vorab bei Ihrem BMW Partner vor Ort, online unter [bmw-welt.com](http://bmw-welt.com), telefonisch unter 089-1250 160 20 oder schicken Sie uns eine E-Mail an [infowelt@bmw-welt.com](mailto:infowelt@bmw-welt.com)

## DIE AUTOMOBILABHOLUNG IN DER BMW WELT.

### DIE VARIANTEN DER BMW WELT AUTOMOBILABHOLUNG.

PREMIUM	960,- € <sup>1)</sup>	EXCLUSIVE	1.320,- € <sup>1)</sup>	RAUM EXCLUSIVE PRIVACY	249,- € <sup>1)</sup> (zum Exclusive Paket)
<ul style="list-style-type: none"> <li>- Ausführliche Einführung in Ihren neuen BMW (70 Min.)</li> <li>- Virtuelle Fahrzeugeinweisung im einzigartigen Product Info Center</li> <li>- Fahrzeugübergabe auf der Premiere</li> <li>- Teilbetankung</li> <li>- Snacks und Getränke in der von Feinkost Käfer betriebenen Premium Lounge</li> <li>- Teilnahme an einer BMW Group Werkführung <sup>2)</sup></li> <li>- Eintritt in das BMW Museum <sup>3)</sup></li> </ul>		<p><b>Zusätzlich zu den Leistungen der Premium Automobilabholung:</b></p> <ul style="list-style-type: none"> <li>- Umfassende Einweisung in Ihren neuen BMW (90 Min.)</li> <li>- Individuelle Übergabe Ihres Fahrzeugs in einem exklusiven, separaten Bereich</li> <li>- Vollbetankung</li> <li>- Einladung zu einem 4-Gänge-Menü für 2 Personen in unser Restaurant Bavarie</li> <li>- Individuelle Anreise mit Chauffeur-Service vom Flughafen MUC, Hauptbahnhof München oder einem zentral in München gelegenen Hotel</li> </ul>		<p><b>Buchung über Abholerwebsite.</b></p> <ul style="list-style-type: none"> <li>- Erleben Sie das Upgrade Raum Exclusive Privacy. Dieses steht Ihnen als zusätzliches Angebot nur in Verbindung mit dem Exclusive Paket in begrenzter Anzahl in Höhe von 249,00 EUR zur Verfügung</li> <li>- Vollständig neu gestaltet, verspricht das Upgrade Raum Exclusive Privacy eine Erfahrung, die alle Sinne anspricht</li> <li>- Lassen Sie sich von einem visuellen Panorama, das Ihr Fahrzeug durch modernste Technik eindrucksvoll in Szene setzt, begeistern</li> <li>- Das Upgrade Raum Exclusive Privacy ist mehr als nur ein Raum, es ist ein einzigartiges Erlebnis, das in Erinnerung bleibt. Sie erhalten zudem Ihr persönliches, digitales Take-Away der Auslieferung</li> </ul>	

<sup>1)</sup> Die BMW/Welt Abholungskosten fallen statt der Überführungskosten zum BMW Vertragshändler oder zur BMW Niederlassung an und enthalten den Fahrzeug-Transport in die BMW Welt sowie alle oben genannten Leistungen, Zulassungskosten sind nicht enthalten. Preis inkl. MwSt. (19%). Fahrzeugabholung: Dienstag bis Freitag und an ausgewählten Samstagen. <sup>2)</sup> Keine Werkführungen an Wochenenden, Brücken- und Feiertagen. Je nach Verfügbarkeit. <sup>3)</sup> Montag; Ruhetag.