



T H E

4

GRAN COUPÉ



MÄRZ 2025



Fahrzeugpreise & Modelle

- Fahrzeugpreise
- M Sportpaket
- BMW i4 M50 xDrive
- BMW M440i xDrive

Ausstattungen

- Räder und Reifen
- Farbwelt Exterieur
- Farbwelt Interieur
- Sonderausstattungen

Technische Werte

- Technische Werte

Ausgabe 1, 29.01.2025

Weitere Informationen erhalten Sie unter www.bmw.de und über unsere BMW Kundenbetreuung Montag bis Sonntag von 8.00 – 20.00 Uhr, Telefon 089 1250 160 00, E-Mail: kundenbetreuung@bmw.de

Weitere Informationen sowie den Konfigurator des BMW i4/BMW 4er Gran Coupé finden Sie online unter www.bmw.de/i4 sowie www.bmw.de/4ergrancoupe



Jetzt konfigurieren

Die angegebenen Preise gelten für die in Deutschland angebotenen Modellausführungen. Alle dargestellten Preise verstehen sich als unverbindliche Preisempfehlung der BMW AG ab Werk ohne Überführungskosten.

Änderungen von Konstruktionen und Ausstattungen vorbehalten. Über den detaillierten Umfang der Sonderausstattungen und über weitere individuelle Ausstattungsmöglichkeiten (BMW Individual) informiert Sie gerne Ihr BMW Partner. Die technischen Daten, Verbrauchswerte und Anhängelasten beziehen sich auf ein Fahrzeug mit ab Werk verbauter Serien- und Sonderausstattung. Nachträglich verbaute Zubehör- bzw. Anbauteile sind nicht berücksichtigt.

FAHRZEUGPREISE & MODELLE



FAHRZEUGPREISE.

VOLLELEKTRISCH

	i4 eDrive35	i4 eDrive40	i4 xDrive40	i4 M50 xDrive
Getriebe	1-Gang, automatisch	1-Gang, automatisch	1-Gang, automatisch	1-Gang, automatisch
Motor	E-Motor	E-Motor	E-Motor	E-Motor
Leistung Gesamtfahrzeugantrieb in kW (PS) ¹	210 (286)	250 (340)	295 (401)	400 (544)
Pflichtangaben gemäß Pkw EnVKV³				
Energieverbrauch, kombiniert WLTP in kWh/100 km	16,0	16,1	17,7	19,4
CO ₂ -Emissionen, kombiniert WLTP in g/km	0	0	0	0
CO ₂ -Klasse	A	A	A	A
FAHRZEUGGRUNDPREIS	57.500,- [48.319,32]	60.500,- [50.840,33]	64.000,- [53.781,51]	72.100,- [60.588,23]

BENZINER

	420i	430i xDrive	M440i xDrive	
Getriebe	8-Gang Steptronic	8-Gang Steptronic	8-Gang Steptronic Sport	
Zylinder/Hubraum, Anzahl/cm ³	4/1.998	4/1.998	6/2.998	
Leistung Gesamtfahrzeugantrieb in kW (PS) ²	135 (184)	180 (245)	275 (374)	
Mit 48 V Mild-Hybrid-Technologie in kW (PS)	-	-	8 (11)	
Pflichtangaben gemäß Pkw EnVKV³				
Kraftstoffverbrauch, kombiniert WLTP in l/100 km ⁴	7,3	7,8	8,8	
CO ₂ -Emissionen, kombiniert WLTP in g/km	166	177	199	
CO ₂ -Klasse	F	G	G	
FAHRZEUGGRUNDPREIS	53.300,- [44.789,92]	61.800,- [51.932,77]	76.700,- [64.453,78]	

DIESEL

	420d	420d xDrive	430d xDrive	
Getriebe	8-Gang Steptronic	8-Gang Steptronic	8-Gang Steptronic	
Zylinder/Hubraum, Anzahl/cm ³	4/1.995	4/1.995	6/2.993	
Leistung Gesamtfahrzeugantrieb in kW (PS) ²	140 (190)	140 (190)	210 (286)	
Mit 48 V Mild-Hybrid-Technologie in kW (PS)	8 (11)	8 (11)	8 (11)	
Pflichtangaben gemäß Pkw EnVKV³				
Kraftstoffverbrauch, kombiniert WLTP in l/100 km ⁴	5,6	6,0	6,3	
CO ₂ -Emissionen, kombiniert WLTP in g/km	146	156	166	
CO ₂ -Klasse	E	F	F	
FAHRZEUGGRUNDPREIS	56.100,- [54.705,88]	58.600,- [49.243,70]	66.100,- [55.546,22]	

EUR inkl. 19 % MwSt. [EUR ohne MwSt.]

Dargestellt sind Fahrzeugpreise in **EUR inkl. 19 % MwSt.** [EUR ohne MwSt.] als unverbindliche Preisempfehlung ab Werk ohne Überführungskosten.

BMW xDrive – das intelligente Allradsystem von BMW

¹ Die Leistung ist abhängig vom Ladezustand der Batterie.

² Setzt sich zusammen aus verbrennungsmotorischem Antrieb (angegebener Nennwert) und elektrischem Antrieb (bis zu angegebenem Nennwert). Weitere Angaben finden Sie im Kapitel TECHNISCHE WERTE.

³ Zusätzliche Information zu möglichen Werten bei individueller Konfiguration nach WLTP finden Sie im Kapitel TECHNISCHE WERTE.

⁴ Angaben zu Leistung für Benzinmotoren beziehen sich auf den Betrieb mit Kraftstoff der Qualität ROZ 98. Angaben zu Verbrauch beziehen sich auf den Betrieb mit Referenzkraftstoff gemäß VO (EU) 1151/2017. Kraftstoffqualitäten bleifrei ROZ 91 und höher mit einem maximalen Ethanol-Anteil von 25 % (E25) sind zulässig. BMW empfiehlt die Verwendung eines Kraftstoffs mit ROZ 95. Für High-Performance-Automobile empfiehlt BMW die Verwendung eines Kraftstoffs mit ROZ 98.

AUSGEWÄHLTE SERIENAUSSTATTUNGEN.

	i4 eDrive35	i4 eDrive40	i4 xDrive40	i4 M50 xDrive	420i	430i xDrive	420d	420d xDrive	430d xDrive	M440i xDrive
EXTERIEUR										
Lackierung Schwarz Uni	■	■	■		■	■	■	■	■	■
Lackierung Alpinweiß Uni				■						■
17" Leichtmetallräder V-Speiche 851 7,5J x 17, 225/55 R17 Reflexsilber	■	■	■		■	■	■	■	■	■
18" M Aerodynamikräder 858 M Bicolor 8,5 J x 18 mit Bereifung 245/45 R18 Midnight Grey, glanzgedreht										■
18" M Aerodynamikräder 858 M Bicolor mit Mischbereifung 8,5J x 18, 245/45 R18 9J x 18, 255/45 R18 Midnight grey, glanzgedreht				■						
BMW Niere mit Nierenring in Chrom matt	■	■	■		■	■	■	■	■	■
BMW Niere mit Nierenrahmen in schwarz hochglänzend				■						■
M Emblem in der BMW Niere links und auf den Seitenwänden vorn				■						■
M Hochglanz Shadow Line	■	■	■	■	■	■	■	■	■	■
Modellschriftzug	■	■	■	■	■	■	■	■	■	■
M Aerodynamikpaket				■						■
M Heckspoiler in Wagenfarbe				■						■
INTERIEUR										
Sensatec perforiert	■	■	■		■	■	■	■	■	■
M PerformTex / Stoff-Kombination Schwarz mit M Keder				■						■
Sitzheizung für Fahrer und Beifahrer	■	■	■	■	■	■	■	■	■	■
Interieurleisten Dark Graphite matt	■	■	■		■	■	■	■	■	■
M Interieurleisten Aluminium Rhombic Anthrazit				■						■
Einstiegsleisten	■	■	■		■	■	■	■	■	■
M Einstiegsleisten				■						■
Ambientes Licht	■	■	■	■	■	■	■	■	■	■
Sport-Lenkrad	■	■	■		■	■	■	■	■	■
M Lederlenkrad				■						■
M Dachhimmel Anthrazit				■						■

AUSGEWÄHLTE SERIENAUSSTATTUNGEN.

	i4 eDrive35	i4 eDrive40	i4 xDrive40	i4 M50 xDrive	420i	430i xDrive	420d	420d xDrive	430d xDrive	M440i xDrive
KONNEKTIVITÄT UND INFOTAINMENT										
BMW Live Cockpit Plus Anzeigeverbund bestehend aus einem digitalen 12,3" Instrumentendisplay und einem hochauflösenden 14,9" Control Display	■	■	■	■	■	■	■	■	■	■
– BMW Curved Display										
– BMW Operating System 8.5										
– Navigationsfunktion										
– Intuitive Bedienmöglichkeiten										
– Bluetooth / WiFi Schnittstelle mit Freisprecheinrichtung										
– Audio Tuner mit Diversity-Empfang und RDS										
– 4G LTE Connectivity bzw. 5G Netz mit Personal eSIM (soferen Smartphone kompatibel)										
– Remote Software Upgrade										
– Vehicle Apps ⁷										
– Navigationskarten-Update Over-the-Air ⁷										
– Intelligent Personal Assistant ⁷										
– Intelligenter Notruf inkl. TeleServices und BMW Unfallhilfe										
– BMW Maps Update ⁷										
– USB-Anschlüsse										
Connected Package Professional⁵	■	■	■	■	■	■	■	■	■	■
– Remote Services										
– Smartphone Integration ⁶										
– Connected Navigation inkl. Real Time Traffic Information (RTTI) ⁷										
– Connected Parking										
– 3rd party Assistant ⁷										
– Connected Music ⁷										
Intelligenter Notruf	■	■	■	■	■	■	■	■	■	■
DAB-Tuner	■	■	■	■	■	■	■	■	■	■
Lautsprechersystem Stereo	■	■	■	■	■	■	■	■	■	■
HiFi Lautsprechersystem				■						■
Personal eSIM	■	■	■	■	■	■	■	■	■	■
ANTRIEB / FAHRDYNAMIK / FAHRWERK										
8-Gang Sport-Getriebe Steptronic mit Schaltwippen					■	■	■	■	■	■
Fahrerlebnisschalter	■	■	■	■	■	■	■	■	■	■
Ladekabel Professional (Mode 3) für öffentliches Laden	■	■	■	■						
Adaptives M Fahrwerk			■	■						
M Sportfahrwerk										■
M Sportdifferenzial										■
Variable Sportlenkung				■						■
M Sportbremse, blau				■						■

⁵ Informationen zu den BMW ConnectedDrive Diensten, die Allgemeinen Geschäfts- und Nutzungsbedingungen BMW ConnectedDrive sowie die rechtlichen Hinweise zum Datenschutz finden Sie unter www.bmw.de/kundenbetreuung-connecteddrive. Für Fragen können Sie sich auch an die BMW ConnectedDrive Hotline wenden, die telefonisch von Montag bis Sonntag von 8:00 bis 20:00 Uhr unter Tel. +49 89 1250 – 160 10 sowie per E-Mail unter bmw-connecteddrive@bmw.de zur Verfügung steht.

⁶ Hinweis zur Nutzung: Smartphone Integration ist dauerhaft im Fahrzeug verfügbar. Sie enthält Apple CarPlay[®] sowie Android Auto[®].

⁷ Laufzeit 2 Jahre

AUSGEWÄHLTE SERIENAUSSTATTUNGEN.

	i4 eDrive35	i4 eDrive40	i4 xDrive40	i4 M50 xDrive	420i	430i xDrive	420d	420d xDrive	430d xDrive	M440i xDrive
FAHRERASSISTENZ UND SICHERHEIT										
Alarmanlage	■	■	■	■	■	■	■	■	■	■
Active Guard Plus	■	■	■	■	■	■	■	■	■	■
Aufmerksamkeitsassistent	■	■	■	■	■	■	■	■	■	■
Geschwindigkeitsregelung mit Bremsfunktion	■	■	■	■	■	■	■	■	■	■
Speed Limiter	■	■	■	■	■	■	■	■	■	■
Parking Assistant inkl. Rückfahrkamera Kamera- und ultraschallbasiertes Assistenzsystem	■	■	■	■	■	■	■	■	■	■
– Parkassistent – Active Park Distance Control (PDC) – Rückfahrassistent – Einparkhilfe Seite – Rückfahrkamera										
Regensensor	■	■	■	■	■	■	■	■	■	■
Dynamische Stabilitätskontrolle (DSC) mit erweiterten Umfängen	■	■	■	■	■	■	■	■	■	■
Reifendruck-Kontrolle	■	■	■	■	■	■	■	■	■	■
Warndreieck und Verbandskasten	■	■	■	■	■	■	■	■	■	■
Akustischer Fußgängerschutz	■	■	■	■						
KOMFORT UND FUNKTIONALITÄT										
LED-Scheinwerfer	■	■	■	■	■	■	■	■	■	■
Heckleuchten in LED-Technik	■	■	■	■	■	■	■	■	■	■
Innenspiegel automatisch abblendend	■	■	■	■	■	■	■	■	■	■
Innen- und Außenspiegelpaket	■	■	■	■	■	■	■	■	■	■
Sportsitze für Fahrer und Beifahrer	■	■	■	■	■	■	■	■	■	■
Sitzverstellung elektrisch, mit Memory für Fahrersitz				■						■
Lehnenbreitenverstellung für Fahrer entfällt in Verbindung mit Polster Sensatec perforiert				■						■
Durchladesystem 40:20:40	■	■	■	■	■	■	■	■	■	■
Automatische Heckklappenbetätigung	■	■	■	■	■	■	■	■	■	■
Klimaautomatik mit erweiterten Umfängen	■	■	■	■	■	■	■	■	■	■
Ablagenpaket	■	■	■	■	■	■	■	■	■	■
Fußmatten in Velours vorn und hinten	■	■	■	■	■	■	■	■	■	■
BMW ID	■	■	■	■	■	■	■	■	■	■

M SPORTPAKET.

Das **M Sportpaket** enthält neben der Serienausstattung zusätzliche Designumfänge und Ausstattungen, die um weitere Sonderausstattungen ergänzt werden können.

	SA-Nr.	EUR inkl. 19 % MwSt. [EUR ohne MwSt.]	i4 eDrive35	i4 eDrive40	i4 xDrive40	420i	430i xDrive	420d	420d xDrive	430d xDrive
PREIS										
M Sportpaket	337	4.320,- [3.630,25]				<input type="checkbox"/>	<input type="checkbox"/>	<input type="checkbox"/>	<input type="checkbox"/>	<input type="checkbox"/>
		4.270,- [3.588,24]	<input type="checkbox"/>	<input type="checkbox"/>	<input type="checkbox"/>					

RÄDER UND REIFEN

18" M Aerodynamikräder 858 M Bicolor mit Mischbereifung 8,5J x 18, 245/45 R18 9J x 18, 255/45 R18 Midnight grey, glanzgedreht	3FA		<input checked="" type="checkbox"/>	<input checked="" type="checkbox"/>	<input checked="" type="checkbox"/>					
18" M Aerodynamikräder 858 M Bicolor 8,5 J x 18 mit Bereifung 245/45 R18 Midnight Grey, glanzgedreht	3FB					<input checked="" type="checkbox"/>	<input checked="" type="checkbox"/>	<input checked="" type="checkbox"/>	<input checked="" type="checkbox"/>	<input checked="" type="checkbox"/>

Eine Übersicht aller verfügbaren Räder finden Sie im Abschnitt RÄDER UND REIFEN.

AUSSENFARBEN

Alpinweiß	300		<input checked="" type="checkbox"/>	<input checked="" type="checkbox"/>	<input checked="" type="checkbox"/>	<input checked="" type="checkbox"/>	<input checked="" type="checkbox"/>	<input checked="" type="checkbox"/>	<input checked="" type="checkbox"/>	<input checked="" type="checkbox"/>
------------------	-----	--	-------------------------------------	-------------------------------------	-------------------------------------	-------------------------------------	-------------------------------------	-------------------------------------	-------------------------------------	-------------------------------------

Eine Übersicht aller verfügbaren Aussenfarben finden Sie im Abschnitt FARBWELT EXTERIEUR.

POLSTER

M PerformTex / Stoff-Kombination Schwarz mit M Keder	EPMI		<input checked="" type="checkbox"/>	<input checked="" type="checkbox"/>	<input checked="" type="checkbox"/>	<input checked="" type="checkbox"/>	<input checked="" type="checkbox"/>	<input checked="" type="checkbox"/>	<input checked="" type="checkbox"/>	<input checked="" type="checkbox"/>
Sensatec perforiert		-,-	<input type="checkbox"/>	<input type="checkbox"/>	<input type="checkbox"/>	<input type="checkbox"/>	<input type="checkbox"/>	<input type="checkbox"/>	<input type="checkbox"/>	<input type="checkbox"/>
Schwarz Cognac Tacorarot	KHSW KHKC KHG7									

Entfall Lehnenbreitenverstellung für Fahrer

LEDER

Leder Vernasca										
Schwarz mit Kontraststeppung Blau Schwarz mit Dekorsteppung Mokka mit Dekorsteppung Oyster mit Dekorsteppung	MANL MAH7 MAMU MAOI	1.300,- [1.092,44]	<input type="checkbox"/>	<input type="checkbox"/>	<input type="checkbox"/>	<input type="checkbox"/>	<input type="checkbox"/>	<input type="checkbox"/>	<input type="checkbox"/>	<input type="checkbox"/>
Schwarz / Akzent Rot Nur in Verbindung mit M Sportsitze	MAL3	1.650,- [1.386,55]	<input type="checkbox"/>	<input type="checkbox"/>	<input type="checkbox"/>	<input type="checkbox"/>	<input type="checkbox"/>	<input type="checkbox"/>	<input type="checkbox"/>	<input type="checkbox"/>

Eine Übersicht aller verfügbaren Polster finden Sie im Abschnitt FARBWELT INTERIEUR.

INTERIEURLEISTEN

M Interieurleisten Aluminium Rhombic Anthrazit mit Akzentleiste Perlglanz Chrom	4LN		<input checked="" type="checkbox"/>	<input checked="" type="checkbox"/>	<input checked="" type="checkbox"/>	<input checked="" type="checkbox"/>	<input checked="" type="checkbox"/>	<input checked="" type="checkbox"/>	<input checked="" type="checkbox"/>	<input checked="" type="checkbox"/>
---	-----	--	-------------------------------------	-------------------------------------	-------------------------------------	-------------------------------------	-------------------------------------	-------------------------------------	-------------------------------------	-------------------------------------

Eine Übersicht aller verfügbaren Interieurleisten finden Sie im Abschnitt FARBWELT INTERIEUR.

M SPORTPAKET.

Das **M Sportpaket** enthält neben der Serienausstattung zusätzliche Designumfänge und Ausstattungen, die um weitere Sonderausstattungen ergänzt werden können.

	SA-Nr.	EUR inkl. 19 % MwSt. [EUR ohne MwSt.]	i4 eDrive35	i4 eDrive40	i4 xDrive40	420i	430i xDrive	420d	420d xDrive	430d xDrive
WEITERE AUSSTATTUNGS-HIGHLIGHTS										
M Aerodynamikpaket	715		■	■	■	■	■	■	■	■
M Einstiegsleisten vorn			■	■	■	■	■	■	■	■
M Schriftzug an der Seitenwand vorn links und rechts			■	■	■	■	■	■	■	■
M Dachhimmel Anthrazit	775		■	■	■	■	■	■	■	■
M Lederlenkrad	710		■	■	■	■	■	■	■	■
Lehnenbreitenverstellung für Fahrer	491		■	■	■	■	■	■	■	■
Entfall in Verbindung mit Polster Sensatec perforiert										
M Sportfahrwerk inkl. variabler Sportlenkung	704					■	■	■	■	■
Adaptives M Fahrwerk	2VF	500,- [420,16]	□	□	■	□	□	□	□	□
M Sportbremse, blau	2NH	700,- [588,23]	■	■	■	□	□	□	□	
		350,- [294,11]								□
M Sportsitze für Fahrer und Beifahrer	711	990,- [831,93]	□	□	□	□	□	□	□	□
Nur in Verbindung mit Leder Vernasca Schwarz/Akzent Rot oder Leder Vernasca Schwarz/Kontraststeppung Blau und Sitzverstellung elektrisch										

M SPORTPAKET PRO.

Das **M Sportpaket Pro** enthält neben der Serienausstattung zusätzliche Designumfänge und Ausstattungen, die um weitere Sonderausstattungen ergänzt werden können. Es ist nur in Kombination mit dem **M Sportpaket** erhältlich.

	SA-Nr.	EUR inkl. 19 % MwSt. [EUR ohne MwSt.]	i4 eDrive35	i4 eDrive40	i4 xDrive40	i4 M50 xDrive	420i	430i xDrive	420d	420d xDrive	430d xDrive	M440i xDrive
PREIS												
M Sportpaket Pro Nur in Verbindung mit M Sportpaket und Adaptiver LED-Scheinwerfer	33B	2.300,- [1.932,77]					<input type="checkbox"/>	<input type="checkbox"/>	<input type="checkbox"/>	<input type="checkbox"/>	<input type="checkbox"/>	
		1.800,- [1.512,60]	<input type="checkbox"/>	<input type="checkbox"/>	<input type="checkbox"/>							
		950,- [798,31]				<input type="checkbox"/>						<input type="checkbox"/>
AUSSTATTUNGSUMFÄNGE												
HiFi Lautsprechersystem	676	400,- [336,13]	<input type="checkbox"/>	<input type="checkbox"/>	<input type="checkbox"/>	<input checked="" type="checkbox"/>						<input checked="" type="checkbox"/>
Adaptiver LED-Scheinwerfer inkl. Heckleuchten mit Lasertechnologie	552	1.700,- [1.428,57]	<input type="checkbox"/>	<input type="checkbox"/>	<input type="checkbox"/>	<input type="checkbox"/>	<input type="checkbox"/>	<input type="checkbox"/>	<input type="checkbox"/>	<input type="checkbox"/>	<input type="checkbox"/>	<input type="checkbox"/>
M Leuchten Shadow Line	3MF											
M Heckspoiler in Saphirschwarz	754											
M Hochglanz Shadow Line mit erweiterten Umfängen	7M9											
M Sportbremse, rot hochglänzend	3M2											
M Sicherheitsgurte	4GQ											
M Sportsitze für Fahrer und Beifahrer Nur in Verbindung mit Leder Vernasca Schwarz/Akzent Rot oder Leder Vernasca Schwarz/Kontraststeppung Blau und Sitzverstellung elektrisch	711	990,- [831,93]	<input type="checkbox"/>	<input type="checkbox"/>	<input type="checkbox"/>	<input type="checkbox"/>	<input type="checkbox"/>	<input type="checkbox"/>	<input type="checkbox"/>	<input type="checkbox"/>	<input type="checkbox"/>	<input type="checkbox"/>

i4 M50 xDrive.

Der **BMW i4 M50 xDrive** enthält neben der Serienausstattung zusätzliche Designumfänge und Ausstattungen, die um weitere Sonderausstattungen ergänzt werden können.

SA-Nr. **EUR inkl. 19 % MwSt.** [EUR ohne MwSt.]

RÄDER UND REIFEN

18" M Aerodynamikräder 858 M Bicolor
8,5Jx18 mit Bereifung 245/45 R18
9Jx18 mit Bereifung 255/45 R18
Migdnight grey, glanzgedreht

3FA

Serie

Eine Übersicht aller verfügbaren Räder finden Sie im Abschnitt RÄDER UND REIFEN.

AUSSENFARBEN

Alpinweiß

300

Serie

Eine Übersicht aller verfügbaren Aussenfarben finden Sie im Abschnitt FARBWELT EXTERIEUR.

POLSTER

M PerformTex / Stoff-Kombination Schwarz mit M Keder

EPMI

Serie

Eine Übersicht aller verfügbaren Polster finden Sie im Abschnitt FARBWELT INTERIEUR.

INTERIEURLEISTEN

M Interieurleisten Aluminium Rhombic Anthrazit
mit Akzentleiste Perlglanz Chrom

4LN

Serie

Eine Übersicht aller verfügbaren Interieurleisten finden Sie im Abschnitt FARBWELT INTERIEUR.

WEITERE AUSSTATTUNGS-HIGHLIGHTS

Adaptives M Fahrwerk

2VF

Serie

M Heckspoiler in Wagenfarbe

754

Serie

M Carbon Exterieurpaket
Nicht in Verbindung mit Entfall M Heckspoiler

71C

2.800,- [2.352,94]

M Technik Paket
Nur in Verbindung mit 19" M Leichtmetallrädern Doppelspeiche 861 M Bicolor mit Mischbereifung und Sportreifen
bzw. 20" M Leichtmetallräder Doppelspeiche 868 M Bicolor mit Mischbereifung und Sportreifen

33T

300,- [252,10]

M Hochglanz Shadow Line

760

Serie

M Sportbremse, blau

2NH

Serie

HiFi Lautsprechersystem

676

Serie

M Lederlenkrad

Serie

M Dachhimmel anthrazit

775

Serie

M440i xDRIVE.

Der **M440i xDrive** enthält neben der Serienausstattung zusätzliche Designumfänge und Ausstattungen, die um weitere Sonderausstattungen ergänzt werden können.

SA-Nr. **EUR inkl. 19 % MwSt.** [EUR ohne MwSt.]

RÄDER UND REIFEN

18" M Aerodynamikräder 858 M Bicolor
8,5 Jx18 mit Bereifung 245/45 R18
Midnight Grey, glanzgedreht

3FB

Serie

Eine Übersicht aller verfügbaren Räder finden Sie im Abschnitt RÄDER UND REIFEN.

AUSSENFARBEN

Alpinweiß

300

Serie

Eine Übersicht aller verfügbaren Aussenfarben finden Sie im Abschnitt FARBWELT EXTERIEUR.

POLSTER

M PerformTex / Stoff-Kombination Schwarz mit M Keder

EPMI

Serie

INTERIEURLEISTEN

M Interieurleisten Aluminium Rhombic mit Akzentleiste Perlglanz Chrom

4LN

Serie

Eine Übersicht aller verfügbaren Interieurleisten finden Sie im Abschnitt FARBWELT INTERIEUR.

WEITERE AUSSTATTUNGS-HIGHLIGHTS

M Heckspoiler in Wagenfarbe

754

Serie

M Sportfahrwerk inkl. variabler Sportlenkung

704

Serie

M Carbon Exterieurpaket

Nicht in Verbindung mit Entfall M Heckspoiler

71C

2.800,- [2.352,94]

M Technik Paket

Upgrade für Antriebsstrangkühlsystem und Bremskühlsystem

Nur in Verbindung mit 19" M Leichtmetallräder Doppelspeiche 861 M Bicolor mit Mischbereifung und Sportreifen

Nicht in Verbindung mit Standheizung

33T

350,- [294,12]

M Sportdifferenzial

2T4

Serie

M Sportbremse, blau

2NH

Serie

M Dachhimmel Anthrazit

775

Serie

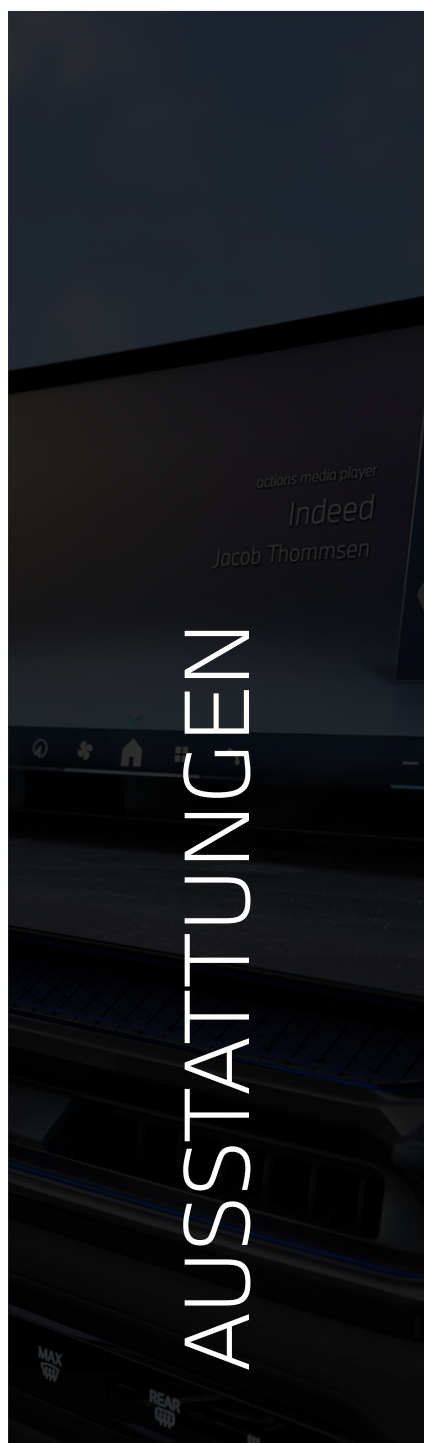
M Lederlenkrad

Serie

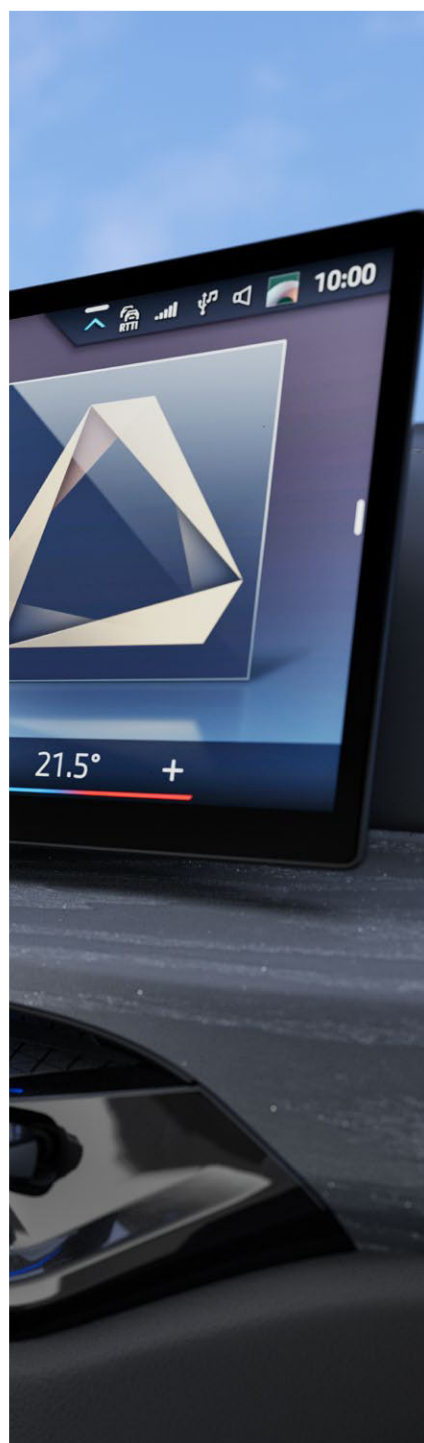
HiFi Lautsprechersystem

676

Serie



AUSSTATTUNGEN



RÄDER UND REIFEN.

	SA-Nr.	EUR inkl. 19 % MwSt. [EUR ohne MwSt.]	i4 eDrive35	i4 eDrive40	i4 xDrive40	i4 M50 xDrive	420i	430i xDrive	420d	420d xDrive	430d xDrive	M440i xDrive
17" Leichtmetallräder V-Speiche 851 7,5J x 17, 225/55 R17 Reflexsilber Nicht in Verbindung mit Adaptives M Fahrwerk Hinweis: ohne Radschraubensicherung	3F0	Serie	■	■	■		■	■	■	■	■	
17" Aerodynamikräder 852 Bicolor 7,5J x 17, 225/55 R17 Midnight grey, glanzgedreht Nicht in Verbindung mit Adaptives M Fahrwerk Hinweis: inkl. Radschraubensicherung	3F1	600,- [504,20]	□	□	□		□	□	□	□	□	
18" Leichtmetallräder Doppelspeiche 853 Bicolor 8,5 J x 18 mit Bereifung 245/45 R18 Gunmetal Grey, glanzgedreht Hinweis: inkl. Radschraubensicherung	3F3	1.100,- [924,37]					□	□	□	□	□	
18" Leichtmetallräder Doppelspeiche 853 Bicolor mit Mischbereifung 8,5J x 18, 245/45 R18 9J x 18, 255/45 R18 Gunmetal grey, glanzgedreht Hinweis: inkl. Radschraubensicherung	3F6	1.250,- [1.050,42]	□	□	□							
18" Aerodynamikräder 854 8,5J x 18, 245/45 R18 Gunmetal grey Hinweis: inkl. Radschraubensicherung	3F7	1.650,- [1.386,55]					□	□	□	□	□	
18" Aerodynamikräder 854 mit Mischbereifung 8,5J x 18, 245/45 R18 9J x 18, 255/45 R18 Gunmetal grey Hinweis: inkl. Radschraubensicherung	3F8	1.800,- [1.512,61]	□	□	□							
18" M Aerodynamikräder 858 M Bicolor 8,5 J x 18 mit Bereifung 245/45 R18 Midnight Grey, glanzgedreht Nur in Verbindung mit M Sportpaket Hinweis: inkl. Radschraubensicherung	3FB	-,-					□	□	□	□	□	■
18" M Aerodynamikräder 858 M Bicolor mit Mischbereifung 8,5J x 18, 245/45 R18 9J x 18, 255/45 R18 Midnight grey, glanzgedreht Nur in Verbindung mit M Sportpaket Hinweis: inkl. Radschraubensicherung	3FA	-,-	□	□	□	■						
19" Aerodynamikräder 855 Bicolor mit Mischbereifung 8,5J x 19, 245/40 R19 9J x 19, 255/40 R19 Gunmetal grey, glanzgedreht Hinweis: inkl. Radschraubensicherung	3FG	2.400,- [2.016,81]	□	□	□							

¹Gegen Aufpreis auch mit Sportbereifung (ohne Notlaufeigenschaften) erhältlich. Die Sportbereifung trägt signifikant zur Erhöhung des Verbrauchs und Reduzierung der Reichweite bei.

BLEIBEN SIE IN DER SPUR.

Für die Originalbereifung Ihres BMW und alle bei BMW erworbenen Komplettäder und Reifen mit Sternmarkierung erhalten Sie automatisch und ohne Zusatzkosten die 36-monatige BMW Reifenversicherung mit bis zu 100 % Kostenersatz im 1. Jahr. Erfahren Sie mehr unter www.bmw.de/de/topics/service-zubehoer/original-bmw-zubehoer/bmw-raeder-reifen.html oder bei Ihrem BMW Partner. (Die BMW Reifenversicherung ist ein Produkt der Allianz Versicherungs-AG).

■ Serienausstattung □ Sonderausstattung –,- Sonderausstattung ohne Mehr-/ Minderpreis

RÄDER UND REIFEN.

	SA-Nr.	EUR inkl. 19 % MwSt. [EUR ohne MwSt.]	i4 eDrive35	i4 eDrive40	i4 xDrive40	i4 M50 xDrive	420i	430i xDrive	420d	420d xDrive	430d xDrive	M440i xDrive
19" M Leichtmetallräder Y-Speiche 859 M Bicolor mit Mischbereifung¹ 8,5J x 19, 245/40 R19 9J x 19, 255/40 R19 Jet Black, glanzgedreht	3FK	800,- [672,26]					<input type="checkbox"/>	<input type="checkbox"/>	<input type="checkbox"/>	<input type="checkbox"/>	<input type="checkbox"/>	<input type="checkbox"/>
Nur in Verbindung mit M Sportpaket		650,- [546,21]	<input type="checkbox"/>	<input type="checkbox"/>	<input type="checkbox"/>	<input type="checkbox"/>						
Hinweis: inkl. Radschraubensicherung												
19" M Aerodynamikräder 996M Bicolor mit Mischbereifung¹ 8,5J x 19, 245/40 R19 9J x 19, 255/40 R19 Jet Black, glanzgedreht	3GX	1.000,- [840,33]					<input type="checkbox"/>	<input type="checkbox"/>	<input type="checkbox"/>	<input type="checkbox"/>	<input type="checkbox"/>	<input type="checkbox"/>
Nur in Verbindung mit M Sportpaket		850,- [714,28]	<input type="checkbox"/>	<input type="checkbox"/>	<input type="checkbox"/>	<input type="checkbox"/>						
Hinweis: inkl. Radschraubensicherung												
19" M Leichtmetallräder Doppelspeiche 861 M Bicolor mit Mischbereifung¹ 8,5J x 19, 245/40 R19 9J x 19, 255/40 R19 Jet Black, glanzgedreht	3FT	800,- [672,27]				<input type="checkbox"/>						<input type="checkbox"/>
Hinweis: inkl. Radschraubensicherung		650,- [546,22]										
20" BMW Individual Aerodynamikräder 862 I Bicolor mit Mischbereifung 8,5J x 20, 245/35 R20 9J x 20, 255/35 R20 Midnight grey, glanzgedreht	3FX	3.500,- [2.941,18]	<input type="checkbox"/>	<input type="checkbox"/>	<input type="checkbox"/>		<input type="checkbox"/>	<input type="checkbox"/>	<input type="checkbox"/>	<input type="checkbox"/>	<input type="checkbox"/>	<input type="checkbox"/>
In Verbindung mit M Sportpaket		2.250,- [1.890,75]										<input type="checkbox"/>
		2.100,- [1.764,70]				<input type="checkbox"/>						
Hinweis: inkl. Radschraubensicherung		2.250,- [1.890,75]					<input type="checkbox"/>	<input type="checkbox"/>	<input type="checkbox"/>	<input type="checkbox"/>	<input type="checkbox"/>	
		2.100,- [1.764,70]	<input type="checkbox"/>	<input type="checkbox"/>	<input type="checkbox"/>							
20" M Leichtmetallräder Doppelspeiche 868 M Bicolor mit Mischbereifung und Sportreifen 8,5J x 20, 255/35 R20 10J x 20, 285/30 R20 Jet Black, glanzgefräst	3FW	2.450,- [2.058,82]				<input type="checkbox"/>						
Nur in Verbindung mit M Technik Paket												
Hinweis: inkl. Radschraubensicherung												

¹Gegen Aufpreis auch mit Sportbereifung (ohne Notlaufeigenschaften) erhältlich. Die Sportbereifung trägt signifikant zur Erhöhung des Verbrauchs und Reduzierung der Reichweite bei.

FARBWELT EXTERIEUR.

	SA-Nr.	EUR inkl. 19% MwSt. [EUR ohne MwSt.]	i4 eDrive35	i4 eDrive40	i4 xDrive40	i4 M50 xDrive	420i	430i xDrive	420d	420d xDrive	430d xDrive	M440i xDrive
UNI												
Schwarz Nicht in Verbindung mit M Sportpaket	668	Serie	■	■	■	■	■	■	■	■	■	■
Alpinweiß In Verbindung mit M Sportpaket	300	320,- [268,90]	□	□	□	■	□	□	□	□	□	■
		-,-	□	□	□		□	□	□	□	□	
METALLIC												
Mineralweiß Saphirschwarz Cape York Grün Fire Red	A96 475 C5Y C68	960,- [806,72]	□	□	□	□	□	□	□	□	□	□
Skyscraper Grau Nicht in Verbindung mit M Sportpaket	C4W	960,- [806,72]	□	□	□		□	□	□	□	□	
M Brooklyn Grau M Portimao Blau Nur in Verbindung mit M Sportpaket	C4P C31	960,- [806,72]	□	□	□	□	□	□	□	□	□	□
BMW INDIVIDUAL LACKIERUNG												
BMW Individual Dravitgrau metallic	C36	1.500,- [1.260,50]	□	□	□	□	□	□	□	□	□	□
BMW Individual Tansanitblau metallic	C3Z	1.920,- [1.613,44]	□	□	□	□	□	□	□	□	□	□
BMW Individual Frozen Portimao Blau metallic BMW Individual Frozen Pure Grey metallic	X1E X1F	4.900,- [4.117,65]	□	□	□	□	□	□	□	□	□	□
BMW Individual Frozen Deep Grey metallic BMW Individual Brillantweiß metallic	490 490	4.900,- [4.117,65]	□	□	□	□	□	□	□	□	□	□

FARBWELT INTERIEUR.

	SA-Nr.	EUR inkl. 19 % MwSt. [EUR ohne MwSt.]	i4 eDrive35	i4 eDrive40	i4 xDrive40	i4 M50 xDrive	420i	430i xDrive	420d	420d xDrive	430d xDrive	M440i xDrive
POLSTER												
LEDERNACHBILDUNG												
Sensatec perforiert												
Schwarz Cognac Tacorarot Nicht in Verbindung mit Lehnenbreitenverstellung für Fahrer, Sitzheizung vorn und hinten	KHSW KHKC KHG7	Serie --	■	■	■		■	■	■	■	■	■
In Verbindung mit M Sportpaket		--	□	□	□		□	□	□	□	□	□
ALCANTARA-/SENSTATEC-KOMBINATION												
M PerformTex/Stoff-Kombination Schwarz/M Keder Nur in Verbindung mit M Sportpaket	EPMI		□	□	□	■	□	□	□	□	□	■
LEDER												
Leder Vernasca												
Schwarz Dekosteppung Mokka Dekosteppung Oyster Dekosteppung Nur in Verbindung mit Lehnenbreitenverstellung für Fahrer	MAH7 MAMU MAOI	1.300,- [1.092,44]	□	□	□	□	□	□	□	□	□	□
Schwarz / Kontraststeppung Blau Nur in Verbindung mit M Sportpaket Nur in Verbindung mit Lehnenbreitenverstellung für Fahrer oder M Sportsitze für Fahrer und Beifahrer	MANL	1.300,- [1.092,44]	□	□	□	□	□	□	□	□	□	□
Schwarz / Akzent Rot Nur in Verbindung mit M Sportpaket Nur in Verbindung mit M Sportsitze für Fahrer und Beifahrer	MAL3	1.650,- [1.386,55]	□	□	□	□	□	□	□	□	□	□
BMW INDIVIDUAL LEDER												
BMW Individual erweiterte Lederausstattung Merino												
Elfenbeinweiß Tartufo Schwarz Nur in Verbindung mit Sitzheizung für Fahrer und Beifahrer bzw. Sitzheizung vorn und hinten, Lehnenbreitenverstellung, M Dachhimmel Anthrazit, HiFi Lautsprechersystem oder Harman Kardon Surround Sound System	VAEW VATQ ZASW	2.450,- [2.058,82]	□	□	□	□	□	□	□	□	□	□
INTERIEURLEISTEN												
Interieurleisten 'Dark Graphite' matt Nicht in Verbindung mit M Sportpaket	4P6		■	■	■		■	■	■	■	■	■
M Interieurleisten Aluminium Rhombic Nur in Verbindung mit M Sportpaket	4LN	350,- [294,12]	□	□	□	■	□	□	□	□	□	■
M Interieurleisten Carbon Fibre Nur in Verbindung mit M Sportpaket	4MC	600,- [504,20]	□	□	□	□	□	□	□	□	□	□
Interieurleisten Edelholz Finition hell, offenporig Edelholzausführung Esche graublau, offenporig	4H0 4H1	520,- [436,97]	□	□	□		□	□	□	□	□	
		170,- [142,86]				□						□
In Verbindung mit M Sportpaket		170,- [142,86]	□	□	□		□	□	□	□	□	□

SONDERAUSSTATTUNGEN.

	SA-Nr.	EUR inkl. 19% MwSt. [EUR ohne MwSt.]	i4 eDrive35	i4 eDrive40	i4 xDrive40	i4 M50 xDrive	420i	430i xDrive	420d	420d xDrive	430d xDrive	M440i xDrive
AUSSTATTUNGSPAKETE												
INNOVATIONSPAKET	7A2	2.950,- [2.478,99]	<input type="checkbox"/>	<input type="checkbox"/>	<input type="checkbox"/>	<input type="checkbox"/>	<input type="checkbox"/>	<input type="checkbox"/>	<input type="checkbox"/>	<input type="checkbox"/>	<input type="checkbox"/>	<input type="checkbox"/>
Driving Assistant¹ Kamera- und ultraschallbasiertes Assistenzsystem bestehend aus: – Spurverlassenswarnung mit Fahrbahnrückführung – Spurwechselwarnung – Frontkollisionswarnung – Querverkehrswarnung hinten – Heckkollisionswarnung – Speed Limit Info												
(Ausstattungsalternative mit reduziertem Preis: Driving Assistant Professional ¹ , Details siehe S. 19)	5AU	1.400,- [1.176,47]	<input type="checkbox"/>	<input type="checkbox"/>	<input type="checkbox"/>	<input type="checkbox"/>	<input type="checkbox"/>	<input type="checkbox"/>	<input type="checkbox"/>	<input type="checkbox"/>	<input type="checkbox"/>	<input type="checkbox"/>
Parking Assistant Plus¹ Kamera und ultraschallbasiertes Parksystem bestehend aus den Funktionen vom Parking Assistant sowie: – Surround View System – Remote 3D View												
BMW Live Cockpit Professional Bestehend aus: – Vollfarbiges BMW Head-Up Display mit konfigurierbaren Inhalten – Augmented View zeigt über ein Live-Videobild Hinweise zur Zielführung und zur Fahrerassistenz												
COMFORT PAKET	7LG	1.000,- [840,34]	<input type="checkbox"/>	<input type="checkbox"/>	<input type="checkbox"/>	<input type="checkbox"/>	<input type="checkbox"/>	<input type="checkbox"/>	<input type="checkbox"/>	<input type="checkbox"/>	<input type="checkbox"/>	<input type="checkbox"/>
Komfortzugang												
Lordosenstütze für Fahrer und Beifahrer												
Wireless Charging Ablage												
EXTERIEUR												
Entfall M Heckspoiler	326	-,-	<input type="checkbox"/>	<input type="checkbox"/>	<input type="checkbox"/>	<input type="checkbox"/>	<input type="checkbox"/>	<input type="checkbox"/>	<input type="checkbox"/>	<input type="checkbox"/>	<input type="checkbox"/>	<input type="checkbox"/>
INTERIEUR												
Lenkradheizung	248	270,- [226,89]	<input type="checkbox"/>	<input type="checkbox"/>	<input type="checkbox"/>	<input type="checkbox"/>	<input type="checkbox"/>	<input type="checkbox"/>	<input type="checkbox"/>	<input type="checkbox"/>	<input type="checkbox"/>	<input type="checkbox"/>
Instrumententafel Luxury	4NW	550,- [462,18]	<input type="checkbox"/>	<input type="checkbox"/>	<input type="checkbox"/>	<input type="checkbox"/>	<input type="checkbox"/>	<input type="checkbox"/>	<input type="checkbox"/>	<input type="checkbox"/>	<input type="checkbox"/>	<input type="checkbox"/>
Galvanikapplikation für Bedienelemente	4U0	100,- [84,03]	<input type="checkbox"/>	<input type="checkbox"/>	<input type="checkbox"/>	<input type="checkbox"/>	<input type="checkbox"/>	<input type="checkbox"/>	<input type="checkbox"/>	<input type="checkbox"/>	<input type="checkbox"/>	<input type="checkbox"/>
ENTERTAINMENT												
HiFi Lautsprechersystem	676	400,- [336,13]	<input type="checkbox"/>	<input type="checkbox"/>	<input type="checkbox"/>	<input checked="" type="checkbox"/>	<input type="checkbox"/>	<input type="checkbox"/>	<input type="checkbox"/>	<input type="checkbox"/>	<input type="checkbox"/>	<input checked="" type="checkbox"/>
Harman Kardon Surround Sound System	688	950,- [798,31]	<input type="checkbox"/>	<input type="checkbox"/>	<input type="checkbox"/>	<input type="checkbox"/>	<input type="checkbox"/>	<input type="checkbox"/>	<input type="checkbox"/>	<input type="checkbox"/>	<input type="checkbox"/>	<input type="checkbox"/>
		550,- [462,18]	<input type="checkbox"/>	<input type="checkbox"/>	<input type="checkbox"/>	<input type="checkbox"/>	<input type="checkbox"/>	<input type="checkbox"/>	<input type="checkbox"/>	<input type="checkbox"/>	<input type="checkbox"/>	<input type="checkbox"/>
in Verbindung mit M Sportpaket Pro		550,- [462,18]	<input type="checkbox"/>	<input type="checkbox"/>	<input type="checkbox"/>	<input type="checkbox"/>	<input type="checkbox"/>	<input type="checkbox"/>	<input type="checkbox"/>	<input type="checkbox"/>	<input type="checkbox"/>	<input type="checkbox"/>

¹Bitte beachten: Die in der Sonderausstattung enthaltenen Systemumfänge unterstützen nur innerhalb definierter Systemgrenzen. Verantwortung und Reaktion auf das reale Verkehrsgeschehen verbleiben beim/bei der jeweiligen Fahrer/-in. Die Funktion kann bei Dunkelheit, Nebel und starkem Gegenlicht eingeschränkt sein.

■ Serienausstattung □ Sonderausstattung –,- Sonderausstattung ohne Mehr-/ Minderpreis

SONDERAUSSTATTUNGEN.

	SA-Nr.	EUR inkl. 19 % MwSt. [EUR ohne MwSt.]	i4 eDrive35	i4 eDrive40	i4 xDrive40	i4 M50 xDrive	420i	430i xDrive	420d	420d xDrive	430d xDrive	M440i xDrive
ASSISTENZSYSTEME												
Aktive Geschwindigkeitsregelung mit Stop&Go-Funktion Kamera- und radarbasiertes Fahrerassistenzsystem bestehend aus: – Abstandsregelung mit Stop&Go-Funktion 30-160 km/h – Speed Limit Info inkl. Überholverbotsanzeige – Manueller Speed Limit Assist – Frontkollisionswarnung mit Bremsengriff	5DF	650,- [546,22]	<input type="checkbox"/>	<input type="checkbox"/>	<input type="checkbox"/>	<input type="checkbox"/>	<input type="checkbox"/>	<input type="checkbox"/>	<input type="checkbox"/>	<input type="checkbox"/>	<input type="checkbox"/>	<input type="checkbox"/>
Driving Assistant Kamera- und ultraschallbasiertes Assistenzsystem bestehend aus: – Spurverlassenswarnung mit Fahrbahnrückführung – Spurwechselwarnung – Frontkollisionswarnung – Querverkehrswarnung hinten – Heckkollisionswarnung – Speed Limit Info Im Umfang Innovationspaket enthalten	5AS	900,- [756,30]	<input type="checkbox"/>	<input type="checkbox"/>	<input type="checkbox"/>	<input type="checkbox"/>	<input type="checkbox"/>	<input type="checkbox"/>	<input type="checkbox"/>	<input type="checkbox"/>	<input type="checkbox"/>	<input type="checkbox"/>
Driving Assistant Professional Kamera-/radarbasiertes Fahrerassistenzsystem bestehend aus folgenden Funktionen: – Driving Assistant – Abstandsregelung mit Stop&Go-Funktion 30-210 km/h – Lenk- und Spurführungsassistent bei aktiver Navigationsführung – Nothalteassistent – Automatischer Speed Limit Assist – Spurhalteassistent mit aktivem Seitenkollisionschutz – Querverkehrswarnung vorne – Ausweichhilfe – Kreuzungswarnung mit City-Bremsfunktion – Falschfahrwarnung – Ampelerkennung Nur in Verbindung mit Innovationspaket	5AU	1.400,- [1.176,47]	<input type="checkbox"/>	<input type="checkbox"/>	<input type="checkbox"/>	<input type="checkbox"/>	<input type="checkbox"/>	<input type="checkbox"/>	<input type="checkbox"/>	<input type="checkbox"/>	<input type="checkbox"/>	<input type="checkbox"/>
Active Protection	5AL	350,- [294,11]	<input type="checkbox"/>	<input type="checkbox"/>	<input type="checkbox"/>	<input type="checkbox"/>	<input type="checkbox"/>	<input type="checkbox"/>	<input type="checkbox"/>	<input type="checkbox"/>	<input type="checkbox"/>	<input type="checkbox"/>
SICHERHEIT												
Reifenreparatur Set	2VC	60,- [50,42]	<input type="checkbox"/>	<input type="checkbox"/>	<input type="checkbox"/>	<input type="checkbox"/>	<input type="checkbox"/>	<input type="checkbox"/>	<input type="checkbox"/>	<input type="checkbox"/>	<input type="checkbox"/>	<input type="checkbox"/>
SICHT												
Adaptiver LED-Scheinwerfer inkl. Heckleuchten mit Lasertechnologie und Fernlichtassistent BMW Selective Beam Nur in Verbindung mit Fernlichtassistent Für 420i, 420d und 420d xDrive nur in Verbindung mit M Sportpaket Pro	552	1.700,- [1.428,57]	<input type="checkbox"/>	<input type="checkbox"/>	<input type="checkbox"/>	<input type="checkbox"/>	<input type="checkbox"/>	<input type="checkbox"/>	<input type="checkbox"/>	<input type="checkbox"/>	<input type="checkbox"/>	<input type="checkbox"/>
Fernlichtassistent Nur in Verbindung mit Adaptiver LED-Scheinwerfer Für 420i, 420d und 420d xDrive nur in Verbindung mit M Sportpaket Pro	5AC	-,-	<input type="checkbox"/>	<input type="checkbox"/>	<input type="checkbox"/>	<input type="checkbox"/>	<input type="checkbox"/>	<input type="checkbox"/>	<input type="checkbox"/>	<input type="checkbox"/>	<input type="checkbox"/>	<input type="checkbox"/>
SITZKOMFORT												
Sitzverstellung, elektrisch, mit Memory	459	1.200,- [1008,40]	<input type="checkbox"/>	<input type="checkbox"/>	<input type="checkbox"/>	<input checked="" type="checkbox"/>	<input type="checkbox"/>	<input type="checkbox"/>	<input type="checkbox"/>	<input type="checkbox"/>	<input type="checkbox"/>	<input checked="" type="checkbox"/>
Lehnenbreitenverstellung für Fahrer Nur in Verbindung mit M Performtex/Stoff-Kombination, Leder Vernasca und BMW Individual erweiterte Lederausstattung Merino Nicht in Verbindung mit M Sportsitze für Fahrer und Beifahrer i4 M50 xDrive und M440i xDrive: Entfall des Serienumfangs Lehnenbreitenverstellung mit dem optionalen Polster Sensatec perforiert	491	120,- [100,84]	<input type="checkbox"/>	<input type="checkbox"/>	<input type="checkbox"/>	<input checked="" type="checkbox"/>	<input type="checkbox"/>	<input type="checkbox"/>	<input type="checkbox"/>	<input type="checkbox"/>	<input type="checkbox"/>	<input checked="" type="checkbox"/>
Sitzheizung vorn und hinten Nur in Verbindung mit ausgewählten Lederausstattungen	4HA	380,- [319,33]	<input type="checkbox"/>	<input type="checkbox"/>	<input type="checkbox"/>	<input type="checkbox"/>	<input type="checkbox"/>	<input type="checkbox"/>	<input type="checkbox"/>	<input type="checkbox"/>	<input type="checkbox"/>	<input type="checkbox"/>
Lordosenstütze für Fahrer und Beifahrer Im Umfang Comfort Paket enthalten	488	250,- [210,08]	<input type="checkbox"/>	<input type="checkbox"/>	<input type="checkbox"/>	<input type="checkbox"/>	<input type="checkbox"/>	<input type="checkbox"/>	<input type="checkbox"/>	<input type="checkbox"/>	<input type="checkbox"/>	<input type="checkbox"/>

SONDERAUSSTATTUNGEN.

	SA-Nr.	EUR inkl. 19% MwSt. [EUR ohne MwSt.]	i4 eDrive35	i4 eDrive40	i4 xDrive40	i4 M50 xDrive	420i	430i xDrive	420d	420d xDrive	430d xDrive	M440i xDrive
KLIMAKOMFORT												
Standheizung	536	1.400,- [1.176,47]					<input type="checkbox"/>	<input type="checkbox"/>	<input type="checkbox"/>	<input type="checkbox"/>	<input type="checkbox"/>	<input type="checkbox"/>
Glasdach, elektrisch	403	1.200,- [1008,40]	<input type="checkbox"/>	<input type="checkbox"/>	<input type="checkbox"/>	<input type="checkbox"/>	<input type="checkbox"/>	<input type="checkbox"/>	<input type="checkbox"/>	<input type="checkbox"/>	<input type="checkbox"/>	<input type="checkbox"/>
Sonnenschutzverglasung	420	450,- [378,15]	<input type="checkbox"/>	<input type="checkbox"/>	<input type="checkbox"/>	<input checked="" type="checkbox"/>	<input type="checkbox"/>	<input type="checkbox"/>	<input type="checkbox"/>	<input type="checkbox"/>	<input type="checkbox"/>	<input checked="" type="checkbox"/>
TRANSPORT UND STAURAUM												
Anhängerkupplung	3AC	1.100,- [924,37]	<input type="checkbox"/>	<input type="checkbox"/>	<input type="checkbox"/>	<input type="checkbox"/>	<input type="checkbox"/>	<input type="checkbox"/>	<input type="checkbox"/>	<input type="checkbox"/>	<input type="checkbox"/>	<input type="checkbox"/>
WEITERE FUNKTIONEN												
BMW IconicSounds Electric	4V1	200,- [168,07]	<input type="checkbox"/>	<input type="checkbox"/>	<input type="checkbox"/>	<input checked="" type="checkbox"/>						



TECHNISCHE WERTE.

BMW 4er Gran Coupé Vollelektrisch	i4 eDrive35	i4 eDrive40	i4 xDrive40	i4 M50 xDrive
Gesamtfahrzeugantrieb				
Antriebstyp	Elektrisch	Elektrisch	Elektrisch	Elektrisch
Leistung in kW (PS)	210 (286)	250 (340)	295 (401)	400 (544)
Drehmoment in Nm	400	430	600	795
Getriebe	1-Gang, automatisch	1-Gang, automatisch	1-Gang, automatisch	1-Gang, automatisch
Antriebsart	Hinterradantrieb	Hinterradantrieb	Allradantrieb	Allradantrieb
Elektromotor				
(Nenn-) Leistung / 30-Minuten-Leistung in kW (PS)	210 (286)/80 (109)	250 (340)/105 (143)	295 (401)/125 (170)	400 (544)/125 (170)
(Nenn-) Drehmoment in Nm	400	430	600	795
Fahrleistung				
Beschleunigung 0-100 km/h in s	6,0	5,6	5,1	3,9
Höchstgeschwindigkeit elektr. in km/h	190	190	200	225
Verbrauch, Emissionen und Reichweite (Tatsächlich mögliche Werte bei individueller Konfiguration)				
Energieverbrauch, kombiniert WLTP in kWh/100 km	16,0–13,0	16,1–13,4	17,7–15,3	19,4–15,8
CO ₂ -Klasse, kombiniert	A	A	A	A
Vorbeifahrtgeräusch in dB(A) ¹	64	67	66	66
Elektrische Reichweite, WLTP in km ²	406–500	491–600	459–546	416–520
Batterie / Laden³				
Energieinhalt Batterie in kWh, Netto	67,1	81,3	81,1	81,1
Maximale Ladeleistung AC in kW	2,3/11 ⁴	2,3/11 ⁴	2,3/11 ⁴	2,3/11 ⁴
Minimale Ladedauer AC 0–100 % Ladezustand in h ⁴	35:45/7:00 ⁴	43:30/8:30 ⁴	43:30/8:30 ⁴	43:30/8:30 ⁴
Maximale Ladeleistung DC in kW	180	205	205	205
Minimale Ladedauer DC 10–80 % Ladezustand in min	32	30	30	30
Abmessung / Gewichte				
Leergewicht in kg ⁵	2.075	2.125	2.260	2.290
Zulässiges Gesamtgewicht in kg	2.555	2.605	2.740	2.735
Zuladung in kg	555	555	555	520
Zulässige ungebremste Anhängelast	750	750	750	750
Maximale Anhängelast gebremst, 12% Steigung / Stützlast in kg ⁶	1.600	1.600	1.600	1.600
Gepäckraumvolumen in l	470	470	470	470
Räder / Reifen				
Reifendimension	255/45 R18 103 YXL 245/45 R18 100 YXL	255/45 R18 103 YXL 245/45 R18 100 YXL	255/45 R18 103 YXL 245/45 R18 100 YXL	255/45 R18 103 YXL 245/45 R18 100 YXL
Felgendimension	8,5Jx18 9Jx18	8,5Jx18 9Jx18	8,5Jx18 9Jx18	8,5Jx18 9Jx18

¹ Gemäß der UN/ECE Regelung Nr. 51/EU-Verordnung 540/2014 gemessenen Werte sind gerundet.

² Reichweite abhängig von unterschiedlichen Faktoren, insbesondere: persönlicher Fahrstil, Streckenbeschaffenheit, Außentemperatur, Heizung/Klimatisierung, Vortemperatur.

³ Die nachgeladene Reichweite in km bei 10 Minuten High-Power-Laden wurde nach DIN70080 im WLTP-Zyklus ermittelt. Diese, sowie die Ladeperformance im Allgemeinen, ist abhängig von Fahrzeugausstattung, individuellem Fahrprofil, Umgebungstemperatur, Ladezustand und der Nutzung von Nebenverbrauchern.

⁴ Serienausstattung/Sonderausstattung

⁵ Das EG-Leergewicht bezieht sich auf ein Fahrzeug mit serienmäßiger Ausstattung und beinhaltet keine Sonderausstattungen. Im Leergewicht sind 90 % Tankfüllung sowie 75 kg für den Fahrer berücksichtigt. Optionale Ausstattungen können das Gewicht des Fahrzeugs, die Nutzlast sowie bei Einfluss auf die Aerodynamik die Höchstgeschwindigkeit verändern.

⁶ Anhängelast abhängig von der Fahrzeugausstattung.

TECHNISCHE WERTE.

BMW 4er Gran Coupé Benzin	420i	430i xDrive	M440i xDrive
Gesamtfahrzeugantrieb¹			
Antriebstyp	Benzin	Benzin	Benzin – 48 Volt Mild-Hybrid
Leistung in kW (PS)	135 (184)	180 (245)	275 (374)
Drehmoment in Nm	300	400	500
Getriebe	8-Gang Steptronic	8-Gang Steptronic	8-Gang Steptronic
Antriebsart	Hinterradantrieb	Allradantrieb	Allradantrieb
TwinPower Turbo Verbrennungsmotor¹			
Zylinder	4	4	6
Hubraum in cm ³	1.998	1.998	2.998
Nennleistung in kW (PS) / 1/min	135 (184)/ 5.000–6.500	180 (245)/ 4.500–6.500	275 (374)/ 5.500–6.500
Nenn Drehmoment in Nm/1/min	300/ 1.350–4.000	400/ 1.600–4.000	500/ 1.900–5.000
Elektromotor			
(Nenn-) Leistung in kW (PS)	–	–	8 (11)
(Nenn-) Drehmoment in Nm	–	–	25
Fahrleistung			
Beschleunigung 0–100 km/h in s	7,9	6,1	4,7
Höchstgeschwindigkeit in km/h	235	250	250
Verbrauch, Emissionen und Reichweite¹ (Tatsächlich mögliche Werte bei individueller Konfiguration) ⁵			
Abgasnorm (typzugelassen)	EU6e	EU6e	EU6e
Kraftstoffverbrauch, kombiniert WLTP in l/100 km	7,3–6,6	7,8–7,1	8,8–8,2
CO ₂ -Klasse, kombiniert	F–E	G–F	G
CO ₂ -Emissionen, kombiniert WLTP in g/km	166–150	177–161	199–186
Standgeräusch in dB(A) / 1/min ³	88/3.750	88/3.750	86/3.750
Vorbeifahrtgeräusch in dB(A) ³	70	68	71
Batterie / Laden			
Energieinhalt Batterie in kWh, Brutto	–	–	0,4
Abmessungen/Gewichte			
Leergewicht in kg ⁴	1.695	1.775	1.900
Zulässiges Gesamtgewicht in kg	2.175	2.255	2.380
Zuladung in kg	555	555	555
Zulässige ungebremste Anhängelast	750	750	750
Maximale Anhängelast gebremst, 12% Steigung / Stützlast in kg ⁵	1.600	1.800	1.800
Gepäckraumvolumen in l	470	470	470
Tankinhalt in l	59	59	59
Räder / Reifen			
Reifendimension	225/55 R17 101 Y XL	225/55 R17 101 Y XL	245/45 R18 100 Y XL
Felgendimension	7,5Jx17	7,5Jx17	8,5Jx18

¹ Angaben zu Leistung für Benzinmotoren beziehen sich auf den Betrieb mit Kraftstoff der Qualität ROZ 98. Angaben zu Verbrauch beziehen sich auf den Betrieb mit Referenzkraftstoff gemäß VO (EU) 1151/2017. Kraftstoffqualitäten bleifrei ROZ 91 und höher mit einem maximalen Ethanol-Anteil von 25 % (E25) sind zulässig. BMW empfiehlt die Verwendung eines Kraftstoffs mit ROZ 95. Für High-Performance-Automobile empfiehlt BMW die Verwendung eines Kraftstoffs mit ROZ 98.

² Setzt sich zusammen aus verbrennungsmotorischem Antrieb (angegebener Nennwert) und elektrischem Antrieb (bis zu angegebenem Nennwert).

³ Die gemäß UN/ECE Regelung Nr. 51/EU-Verordnung 540/2014 gemessenen Werte sind gerundet.

⁴ Das EG-Leergewicht bezieht sich auf ein Fahrzeug mit serienmäßiger Ausstattung und beinhaltet keine Sonderausstattungen. Im Leergewicht sind 90% Tankfüllung sowie 75 kg für den Fahrer berücksichtigt. Optionale Ausstattungen können das Gewicht des Fahrzeugs, die Nutzlast sowie bei Einfluss auf die Aerodynamik die Höchstgeschwindigkeit verändern.

⁵ Anhängelast abhängig von der Fahrzeugausstattung.

TECHNISCHE WERTE.

BMW 4er Gran Coupé Diesel	420d	420d xDrive	430d xDrive
Gesamtfahrzeugantrieb¹			
Antriebstyp	Diesel – 48 Volt Mild-Hybrid	Diesel – 48 Volt Mild-Hybrid	Diesel – 48 Volt Mild-Hybrid
Leistung in kW (PS)	140 (190)	140 (190)	210 (286)
Drehmoment in Nm	400	400	650
Getriebe	8-Gang Steptronic	8-Gang Steptronic	8-Gang Steptronic
Antriebsart	Hinterradantrieb	Allradantrieb	Allradantrieb
TwinPower Turbo Verbrennungsmotor¹			
Zylinder	4	4	6
Hubraum in cm ³	1.995	1.995	2.993
Nennleistung in kW (PS) / 1/min	140 (190)/ 4.000	140 (190)/ 4.000	210 (286)/ 4.000
Nenn Drehmoment in Nm/1/min	400/ 1.750–2.500	400/ 1.750–2.500	650/ 1.500–2.500
Elektromotor			
(Nenn-) Leistung in kW (PS)	8 (11)	8 (11)	8 (11)
(Nenn-) Drehmoment in Nm	25	25	25
Fahrleistung			
Beschleunigung 0–100 km/h in s	7,3	7,6	5,3
Höchstgeschwindigkeit in km/h	235	233	250
Verbrauch, Emissionen und Reichweite¹ (Tatsächlich mögliche Werte bei individueller Konfiguration) ⁵			
Abgasnorm (typzugelassen)	EU6e-bis-FCM	EU6e-bis-FCM	EU6e-bis-FCM
Kraftstoffverbrauch, kombiniert WLTP in l/100 km	5,6–5,0	6,0–5,3	6,3–5,7
CO ₂ -Klasse, kombiniert	E–D	F–E	E
CO ₂ -Emissionen, kombiniert WLTP in g/km	146–131	156–139	166–151
Standgeräusch in dB(A) / 1/min ³	72/3.000	72/3.000	73/3.000
Vorbeifahrtgeräusch in dB(A) ³	70	70	66
Batterie / Laden			
Energieinhalt Batterie in kWh, Brutto	0,4	0,4	0,4
Abmessungen/Gewichte			
Leergewicht in kg ⁴	1.780	1.835	1.920
Zulässiges Gesamtgewicht in kg	2.260	2.315	2.400
Zuladung in kg	555	555	555
Zulässige ungebremste Anhängelast	750	750	750
Maximale Anhängelast gebremst, 12% Steigung / Stützlast in kg ⁵	1.600	1.600	1.800
Gepäckraumvolumen in l	470	470	470
Tankinhalt in l	59	59	59
Räder / Reifen			
Reifendimension	225/55 R17 101 Y XL	225/55 R17 101 Y XL	225/55 R17 101 Y XL
Felgendimension	7,5Jx17	7,5Jx17	7,5Jx17

¹ Angaben zu Leistung für Benzinmotoren beziehen sich auf den Betrieb mit Kraftstoff der Qualität ROZ 98. Angaben zu Verbrauch beziehen sich auf den Betrieb mit Referenzkraftstoff gemäß VO (EU) 1151/2017. Kraftstoffqualitäten bleifrei ROZ 91 und höher mit einem maximalen Ethanol-Anteil von 25 % (E25) sind zulässig. BMW empfiehlt die Verwendung eines Kraftstoffs mit ROZ 95. Für High-Performance-Automobile empfiehlt BMW die Verwendung eines Kraftstoffs mit ROZ 98.

² Setzt sich zusammen aus verbrennungsmotorischem Antrieb (angegebener Nennwert) und elektrischem Antrieb (bis zu angegebenem Nennwert).

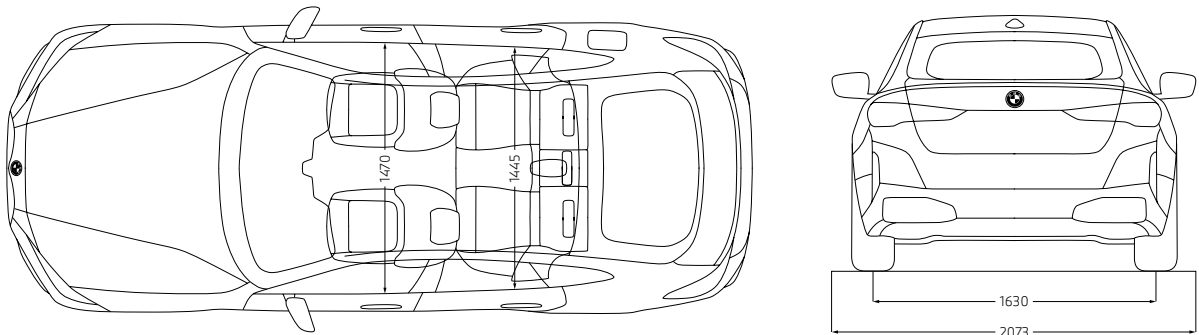
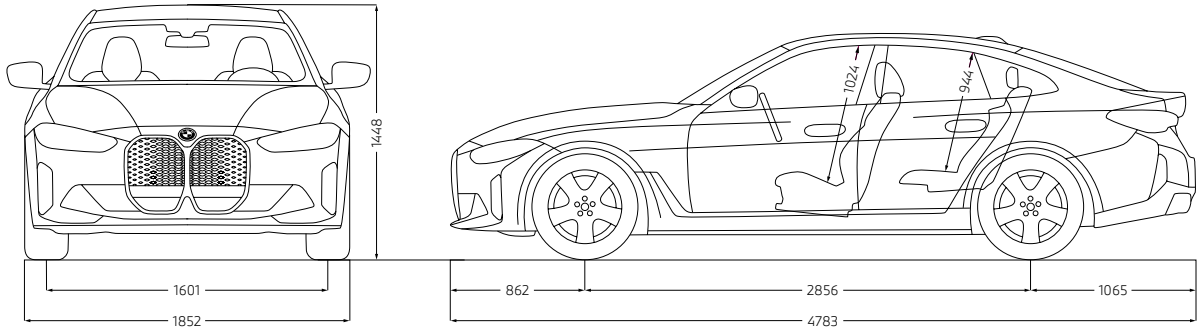
³ Die gemäß UN/ECE Regelung Nr. 51/EU-Verordnung 540/2014 gemessenen Werte sind gerundet.

⁴ Das EG-Leergewicht bezieht sich auf ein Fahrzeug mit serienmäßiger Ausstattung und beinhaltet keine Sonderausstattungen. Im Leergewicht sind 90% Tankfüllung sowie 75 kg für den Fahrer berücksichtigt. Optionale Ausstattungen können das Gewicht des Fahrzeugs, die Nutzlast sowie bei Einfluss auf die Aerodynamik die Höchstgeschwindigkeit verändern.

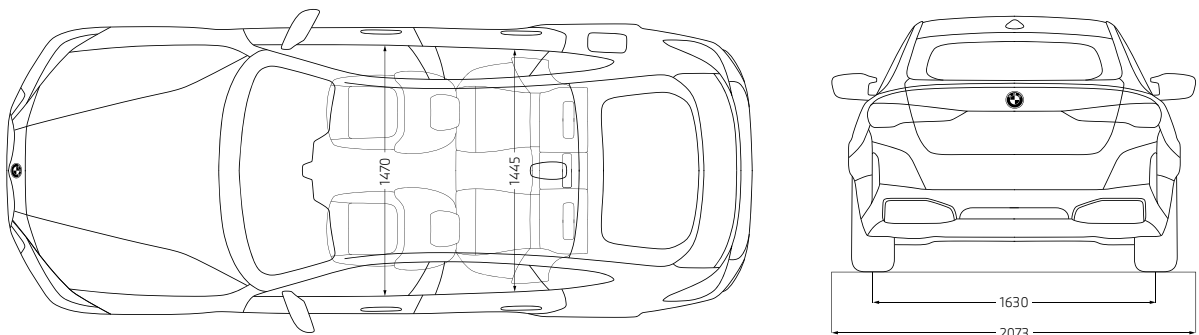
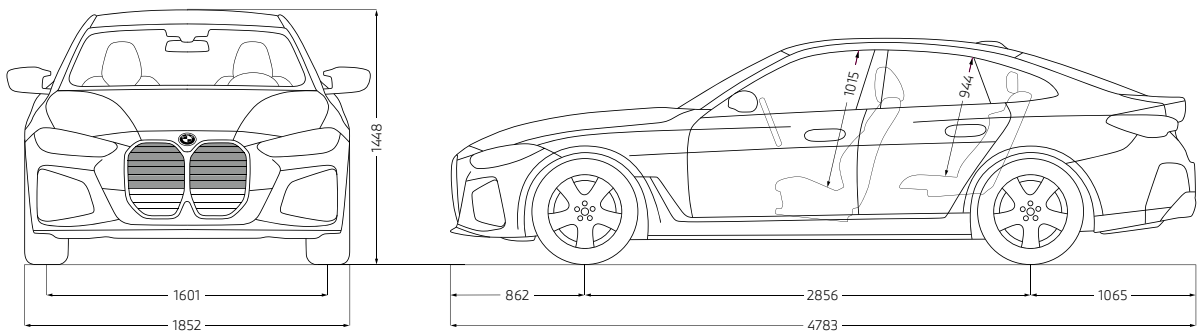
⁵ Anhängelast abhängig von der Fahrzeugausstattung.

TECHNISCHE WERTE.

i4 eDrive35, i4 eDrive40, i4 xDrive40

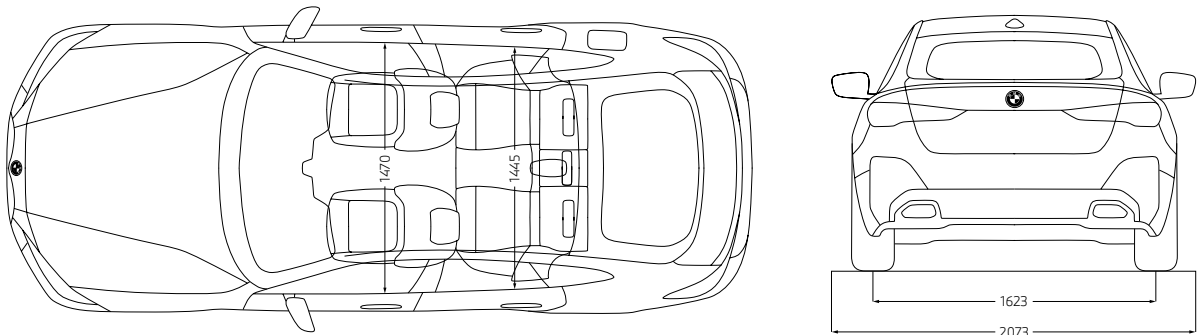
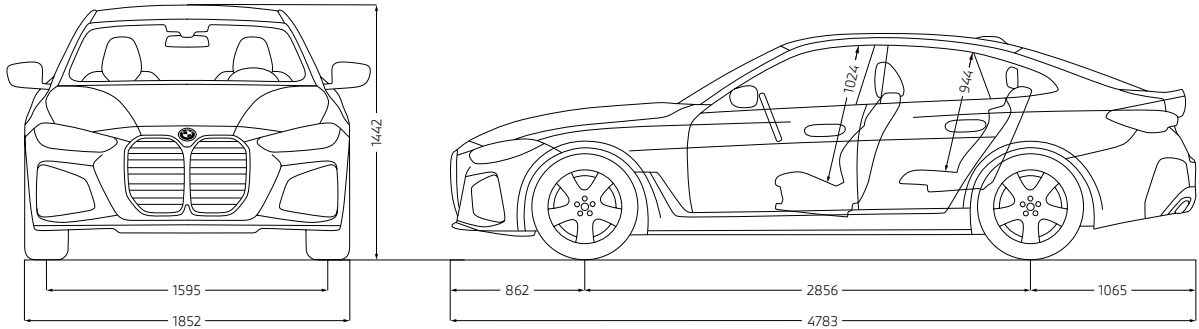


i4 M50 xDrive

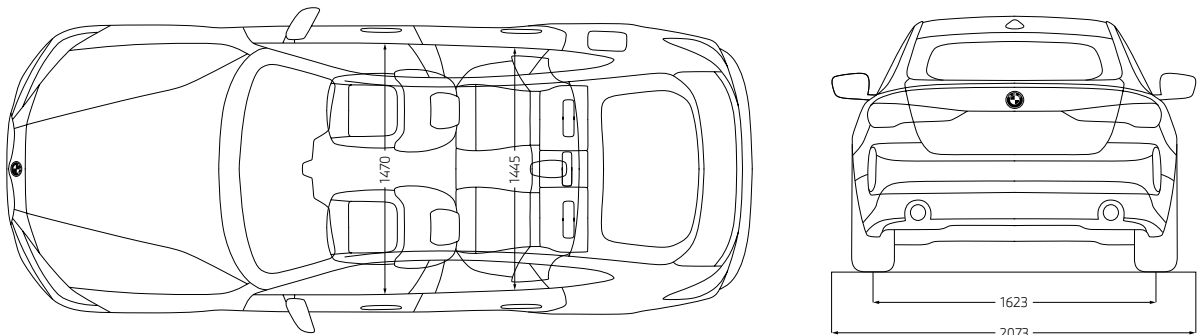
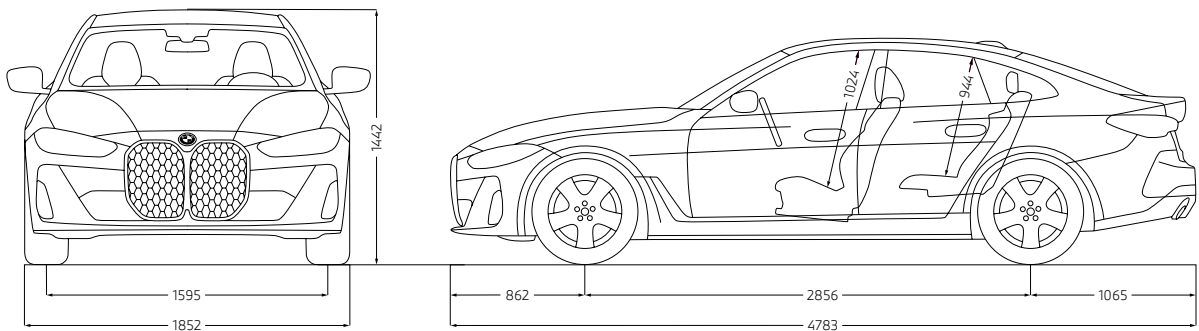


TECHNISCHE WERTE.

420i, 430i xDrive, 420d, 420d xDrive, 430d xDrive



M440i xDrive



Jedes unserer Fahrzeuge lässt sich am Ende seiner Nutzungsphase, wie gesetzlich vorgeschrieben, zu mindestens 95 % verwerten sowie zu mindestens 85 % stofflich recyceln. Weitere Informationen finden Sie auf unserer Internetseite unter www.bmw.de/recycling.

© BMW AG, München/Deutschland. Nachdruck, auch auszugsweise, nur mit schriftlicher Genehmigung von BMW AG, München.



Ihre Automobilabholung in der BMW Welt in München macht einen großen Tag zum unvergesslichen Erlebnis. Denn hier sind Sie mit BMW Group Werk, BMW Museum und BMW Konzernzentrale direkt umgeben von aufregender Historie, atemberaubender Gegenwart und spektakulären Zukunftsvisionen.

Erleben Sie die Übergabe Ihres neuen BMW, eingebettet in ein perfekt auf Sie abgestimmtes Rahmenprogramm. Informieren Sie sich gerne vorab bei Ihrem BMW Partner vor Ort, online unter bmw-welt.com, telefonisch unter 089-1250 160 20 oder schicken Sie uns eine E-Mail an infowelt@bmw-welt.com

DIE AUTOMOBILABHOLUNG IN DER BMW WELT.

DIE VARIANTEN DER BMW WELT AUTOMOBILABHOLUNG.

PREMIUM	960,- € ¹⁾	EXCLUSIVE	1.320,- € ¹⁾	RAUM EXCLUSIVE PRIVACY	249,- € ¹⁾ (zum Exclusive Paket)
<ul style="list-style-type: none"> - Ausführliche Einführung in Ihren neuen BMW (70 Min.) - Virtuelle Fahrzeugeinweisung im einzigartigen Product Info Center - Fahrzeugübergabe auf der Premiere - Teilbetankung - Snacks und Getränke in der von Feinkost Käfer betriebenen Premium Lounge - Teilnahme an einer BMW Group Werkführung ²⁾ - Eintritt in das BMW Museum ³⁾ 		<p>Zusätzlich zu den Leistungen der Premium Automobilabholung:</p> <ul style="list-style-type: none"> - Umfassende Einweisung in Ihren neuen BMW (90 Min.) - Individuelle Übergabe Ihres Fahrzeugs in einem exklusiven, separaten Bereich - Vollbetankung - Einladung zu einem 4-Gänge-Menü für 2 Personen in unser Restaurant Bavarie - Individuelle Anreise mit Chauffeur-Service vom Flughafen MUC, Hauptbahnhof München oder einem zentral in München gelegenen Hotel 		<p>Buchung über Abholerwebsite.</p> <ul style="list-style-type: none"> - Erleben Sie das Upgrade Raum Exclusive Privacy. Dieses steht Ihnen als zusätzliches Angebot nur in Verbindung mit dem Exclusive Paket in begrenzter Anzahl in Höhe von 249,00 EUR zur Verfügung - Vollständig neu gestaltet, verspricht das Upgrade Raum Exclusive Privacy eine Erfahrung, die alle Sinne anspricht - Lassen Sie sich von einem visuellen Panorama, das Ihr Fahrzeug durch modernste Technik eindrucksvoll in Szene setzt, begeistern - Das Upgrade Raum Exclusive Privacy ist mehr als nur ein Raum, es ist ein einzigartiges Erlebnis, das in Erinnerung bleibt. Sie erhalten zudem Ihr persönliches, digitales Take-Away der Auslieferung 	

¹⁾ Die BMW/Welt Abholungskosten fallen statt der Überführungskosten zum BMW Vertragshändler oder zur BMW Niederlassung an und enthalten den Fahrzeug-Transport in die BMW Welt sowie alle oben genannten Leistungen, Zulassungskosten sind nicht enthalten. Preis inkl. MwSt. (19%). Fahrzeugabholung: Dienstag bis Freitag und an ausgewählten Samstagen. ²⁾ Keine Werkführungen an Wochenenden, Brücken- und Feiertagen. Je nach Verfügbarkeit. ³⁾ Montag; Ruhetag.