

T H E 5

L I M O U S I N E



MÄRZ 2025





Fahrzeugpreise & Modelle

- Fahrzeugpreise
- Serienausstattung
- M Sportpaket
- M Sportpaket Pro
- i5 M60 xDrive

Ausstattungen

- Räder und Reifen
- Farbwelt Exterieur
- Farbwelt Interieur
- Sonderausstattungen

Technische Werte

- Technische Werte

Ausgabe 1, 29.01.2025

Weitere Informationen erhalten Sie unter www.bmw.de und über unsere BMW Kundenbetreuung Montag bis Sonntag von 8.00 – 20.00 Uhr, Telefon 089 1250 160 00, E-Mail: kundenbetreuung@bmw.de

Weitere Informationen sowie den Konfigurator des BMW i5/BMW 5er finden Sie online unter www.bmw.de/i5 und www.bmw.de/5er



Jetzt konfigurieren

FAHRZEUGPREISE & MODELLE



FAHRZEUGPREISE.

VOLLELEKTRISCH

	i5 eDrive40	i5 xDrive40	i5 M60 xDrive
Getriebe	1-Gang, automatisch	1-Gang, automatisch	1-Gang, automatisch
Motor	1 E-Motor	2 E-Motoren	2 E-Motoren
Leistung Gesamtfahrzeugantrieb in kW (PS) ¹	250 (340)	290 (394)	442 (601)
Pflichtangaben gemäß Pkw EnVKV³			
Energieverbrauch, kombiniert WLTP in kWh/100 km	18,0 – 17,9	18,9 – 18,8	19,5
CO ₂ -Emissionen, kombiniert WLTP in g/km	0	0	0
CO ₂ -Klasse	A	A	A
FAHRZEUGGRUNDPREIS	70.200,- [58.991,60]	75.600,- [63.529,41]	99.500,- [83.613,45]

PLUG-IN-HYBRID

	530e	530e xDrive	550e xDrive
Getriebe	8-Gang Steptronic mit Schaltwippen	8-Gang Steptronic mit Schaltwippen	8-Gang Steptronic mit Schaltwippen
Zylinder/Hubraum, Anzahl/cm ³	4/1.998	4/1.998	6/2.998
Leistung Gesamtfahrzeugantrieb in kW (PS) ^{1,2}	220 (299)	220 (299)	360 (489)
Verbrennungsmotor in kW (PS)	140 (190)	140 (190)	230 (313)
E-Motor kW (PS)	135 (184)	135 (184)	145 (197)
Pflichtangaben gemäß Pkw EnVKV³			
Energieverbrauch, kombiniert WLTP in kWh/100 km	21,9	23,3	24,1
Kraftstoffverbrauch, kombiniert WLTP in l/100 km ⁴	0,8	1,0	1,0
CO ₂ -Emissionen, kombiniert WLTP in g/km	17	22	23
CO ₂ -Klasse bei entladener Batterie/kombiniert	F/B	G/B	G/B
Kraftstoffverbrauch bei entladener Batterie, WLTP kombiniert l/100km	7,1	7,8	8,2
FAHRZEUGGRUNDPREIS	65.900,- [55.378,15]	68.500,- [57.563,03]	77.900,- [65.462,18]

EUR inkl. 19% MwSt. [EUR ohne MwSt.]

Dargestellt sind Fahrzeugpreise in **EUR inkl. 19% MwSt.** [EUR ohne MwSt.] als unverbindliche Preisempfehlung ab Werk ohne Überführungskosten.

BMW xDrive – das intelligente Allradsystem von BMW

¹ Die Leistung ist abhängig vom Ladezustand der Batterie.

² Setzt sich zusammen aus verbrennungsmotorischem Antrieb (angegebener Nennwert) und elektrischem Antrieb (bis zu angegebenem Nennwert). Weitere Angaben finden Sie im Kapitel TECHNISCHE WERTE.

³ Zusätzliche Information zu möglichen Werten bei individueller Konfiguration nach WLTP finden Sie im Kapitel TECHNISCHE WERTE.

⁴ Angaben zu Leistung für Benzinmotoren beziehen sich auf den Betrieb mit Kraftstoff der Qualität ROZ 98. Angaben zu Verbrauch beziehen sich auf den Betrieb mit Referenzkraftstoff gemäß VO (EU) 1151/2017. Kraftstoffqualitäten bleifrei ROZ 91 und höher mit einem maximalen Ethanol-Anteil von 25 % (E25) sind zulässig. BMW empfiehlt die Verwendung eines Kraftstoffs mit ROZ 95. Für High-Performance-Automobile empfiehlt BMW die Verwendung eines Kraftstoffs mit ROZ 98.

FAHRZEUGPREISE.

BENZINER

	520i		
Getriebe	8-Gang Steptronic mit Schaltwippen		
Zylinder/Hubraum, Anzahl/cm ³	4/1.998		
Leistung Gesamtfahrzeugantrieb in kW (PS) ²	153 (208)		
Mit 48 V Mild-Hybrid-Technologie in kW (PS)	13 (18)		
Pflichtangaben gemäß Pkw EnVKV³			
Kraftstoffverbrauch, kombiniert WLTP in l/100 km ⁴	6,4		
CO ₂ -Emissionen, kombiniert WLTP in g/km	144		
CO ₂ -Klasse	E		
FAHRZEUGGRUNDPREIS	59.000,- [49.579,83]		

DIESEL

	520d	520d xDrive	540d xDrive
Getriebe	8-Gang Steptronic mit Schaltwippen	8-Gang Steptronic mit Schaltwippen	8-Gang Steptronic mit Schaltwippen
Zylinder/Hubraum, Anzahl/cm ³	4/1.995	4/1.995	6/2.993
Leistung Gesamtfahrzeugantrieb in kW (PS) ²	145 (197)	145 (197)	223 (303)
Mit 48 V Mild-Hybrid-Technologie in kW (PS)	8 (11)	8 (11)	13 (18)
Pflichtangaben gemäß Pkw EnVKV³			
Kraftstoffverbrauch, kombiniert WLTP in l/100 km ⁴	5,6	6,0	6,3
CO ₂ -Emissionen, kombiniert WLTP in g/km	147	157	165
CO ₂ -Klasse	E	F	F
FAHRZEUGGRUNDPREIS	61.300,- [51.512,61]	63.900,- [53.697,48]	70.700,- [59.411,76]

EUR inkl. 19 % MwSt. [EUR ohne MwSt.]

Dargestellt sind Fahrzeugpreise in **EUR inkl. 19 % MwSt.** [EUR ohne MwSt.] als unverbindliche Preisempfehlung ab Werk ohne Überführungskosten.

BMW xDrive – das intelligente Allradsystem von BMW

¹ Die Leistung ist abhängig vom Ladezustand der Batterie.

² Setzt sich zusammen aus verbrennungsmotorischem Antrieb (angegebener Nennwert) und elektrischem Antrieb (bis zu angegebenem Nennwert). Weitere Angaben finden Sie im Kapitel TECHNISCHE WERTE.

³ Zusätzliche Information zu möglichen Werten bei individueller Konfiguration nach WLTP finden Sie im Kapitel TECHNISCHE WERTE.

⁴ Angaben zu Leistung für Benzinmotoren beziehen sich auf den Betrieb mit Kraftstoff der Qualität ROZ 98. Angaben zu Verbrauch beziehen sich auf den Betrieb mit Referenzkraftstoff gemäß VO (EU) 1151/2017. Kraftstoffqualitäten bleifrei ROZ 91 und höher mit einem maximalen Ethanol-Anteil von 25 % (E25) sind zulässig. BMW empfiehlt die Verwendung eines Kraftstoffs mit ROZ 95. Für High-Performance-Automobile empfiehlt BMW die Verwendung eines Kraftstoffs mit ROZ 98.

AUSGEWÄHLTE SERIENAUSSTATTUNGEN.

	15 eDrive40	15 xDrive40	15 M60 xDrive	530e	530e xDrive	550e xDrive	520i	520d	520d xDrive	540d xDrive
M SPORTPAKET PRO			■							
M Leuchten Shadow Line M Hochglanz Shadow Line mit erweiterten Umfängen M Sportbremse, rot hochglänzend M Heckspoiler in Black Sapphire M Sicherheitsgurte Launch Control										
EXTERIEUR										
Uni-Lackierung, Alpinweiß	■	■	■	■	■	■	■	■	■	■
18" Leichtmetallräder Y-Speiche 932 7,5J x18 mit Bereifung 225/55 Grau							■	■	■	■
19" Leichtmetallräder Triplex-Speiche 933 8,5J x19 Bereifung: 245/45 R19 Silber	■	■		■	■	■				
19" M Leichtmetallräder Doppelspeiche 935 M Bicolor mit Mischbereifung 8,5J x19 Bereifung: 245/45 R19 vorn 10J x19 Bereifung: 275/40 R19 hinten Schwarzgrau			■							
BMW Iconic Glow Exterieurpaket			■							
INTERIEUR										
Polster Veganza perforiert Schwarz	■	■		■	■	■	■	■	■	■
M Veganza/Alcantara Schwarz			■							
Interieurleisten Akzent Dunkelsilber kombiniert mit Effektlackierung Dark Graphite matt	■	■		■	■	■	■	■	■	■
Interieurleisten M Akzent Dunkelsilber kombiniert mit Aluminium Rhombicle Dunkelsilber			■							
Ambientes Licht inkl. BMW Interaction Bar mit kristalliner Glasoptik	■	■	■	■	■	■	■	■	■	■
M Dachhimmel Anthrazit			■							
KONNEKTIVITÄT UND INFOTAINMENT										
BMW Live Cockpit Plus	■	■	■	■	■	■	■	■	■	■
– BMW Curved Display – Displaykombination mit 12,3" volldigitalem Instrumentendisplay und 14,9" Control Display – BMW Operating System 8.5 – Navigation – BMW Maps ⁵ – BMW Controller – Bluetooth / WiFi Schnittstelle mit Freisprecheinrichtung – Audio Tuner – 4G LTE Connectivity: festverbaute SIM-Karte mit 4G Netz – Remote Software Upgrade – Vehicle Apps Laufzeit ⁶ – Navigationskarten-Update Over-the-Air ⁶ – Intelligent Personal Assistant ⁶										
Teleservices	■	■	■	■	■	■	■	■	■	■
ConnectedDrive Services⁶	■	■	■	■	■	■	■	■	■	■
Connected Package Professional⁵	■	■	■	■	■	■	■	■	■	■
– Remote Services – Connected Navigation – Connected Parking – 3rd party Assistants ⁵ – Smartphone Integration ⁷ – Connected Music ⁶ – AirConsole Games / Videostreaming ⁸										
DAB-Tuner	■	■	■	■	■	■	■	■	■	■
Personal eSIM	■	■	■	■	■	■	■	■	■	■
Wireless Charging Ablage	■	■	■	■	■	■	■	■	■	■
HiFi Lautsprechersystem harman/kardon	■	■	■	■	■	■	■	■	■	■

⁵ Informationen zu den BMW ConnectedDrive Diensten, die Allgemeinen Geschäfts- und Nutzungsbedingungen BMW ConnectedDrive sowie die rechtlichen Hinweise zum Datenschutz finden Sie unter: www.bmw.de/kundenbetreuung-connecteddrive. Für Fragen können Sie sich auch an die BMW ConnectedDrive Hotline wenden, die telefonisch von Montag bis Sonntag von 8:00 bis 20:00 Uhr unter Tel. +49 89 1250 – 160 10 sowie per E-Mail unter bmw-connecteddrive@bmw.de zur Verfügung steht.

⁶ Laufzeit: 2 Jahre

⁷ Smartphone Integration ist dauerhaft im Fahrzeug verfügbar. Sie enthält Apple CarPlay® sowie Android Auto®

⁸ Laufzeit: 1 Jahr

AUSGEWÄHLTE SERIENAUSSTATTUNGEN.

	15 eDrive40	15 xDrive40	15 M60 xDrive	530e	530e xDrive	550e xDrive	520i	520d	520d xDrive	540d xDrive
ANTRIEB/FAHRDYNAMIK/FAHRWERK										
Steptronic Getriebe mit Schaltwippen				■	■	■	■	■	■	■
Adaptives Fahrwerk Professional		■	■			■				
BMW IconicSounds Electric	■	■	■	■	■	■				
Ladekabel Professional (Mode 3) für öffentliches Laden	■	■	■	■	■	■				
AC-Laden Professional (22 kW)			■							
FAHRERASSISTENZ UND SICHERHEIT										
Driving Assistant radarbasiertes Fahrerassistenzsystem bestehend aus:	■	■	■	■	■	■	■	■	■	■
– Spurwechselwarnung										
– Querverkehrswarnung hinten mit Bremsengriff										
– Ausstiegswarnung (Safe Exit)										
– Heckkollisionswarnung										
Parking Assistant kamera- und ultraschallbasiertes Assistenzsystem bestehend aus:	■	■	■	■	■	■	■	■	■	■
– Active Park Distance Control										
– Parkassistent										
– Rückfahrkamera bis zu 50 m										
– Active Park Distance Control										
– Einparkhilfe Seite										
– Parken-Anfahrüberwachung										
– Rückfahrkamera mit Panoramaansicht hinten										
– Anhängerassistenz										
Spurverlassenswarnung mit aktiver Rückführung	■	■	■	■	■	■	■	■	■	■
Frontkollisionswarnung mit Bremsfunktion, Ausweichhilfe und Bremsengriff	■	■	■	■	■	■	■	■	■	■
Linksabbiegewarnung (Fahrzeug) mit Bremsfunktion	■	■	■	■	■	■	■	■	■	■
Speed Limit Info inkl. Vorausschau und Überholverbotsanzeige, manueller Speed Limit Assist	■	■	■	■	■	■	■	■	■	■
Alarmanlage	■	■	■	■	■	■	■	■	■	■
Reifendruck-Kontrolle	■	■	■	■	■	■	■	■	■	■
Reifenreparatur Set oder Reifenpannenset Plus Ausstattung abhängig vom gewählten Leichtmetallrad	■	■	■	■	■	■	■	■	■	■
Warndreieck und Verbandskasten	■	■	■	■	■	■	■	■	■	■
Akustischer Fußgängerschutz	■	■	■	■	■	■				
KOMFORT UND FUNKTIONALITÄT										
Adaptiver LED-Scheinwerfer	■	■	■	■	■	■	■	■	■	■
Fernlichtassistent "BMW Selective Beam"	■	■	■	■	■	■	■	■	■	■
BMW Digital Key	■	■	■	■	■	■	■	■	■	■
Erweitertes Außenspiegelpaket	■	■	■	■	■	■	■	■	■	■
Sportsitze für Fahrer und Beifahrer	■	■	■	■	■	■	■	■	■	■
Lordosenstütze für Fahrer und Beifahrer	■	■	■	■	■	■	■	■	■	■
Sitzheizung für Fahrer und Beifahrer	■	■	■	■	■	■	■	■	■	■
Klimaautomatik	■	■		■	■	■	■	■	■	■
Klimaautomatik mit 4-Zonenregelung			■							
Durchladesystem 40:20:40	■	■	■	■	■	■	■	■	■	■
Sitzverstellung, elektrisch, mit Memory für Fahrersitz			■							
M Lederlenkrad			■							

M SPORTPAKET.

Das **M Sportpaket** enthält neben der Serienausstattung zusätzliche Designumfänge und Ausstattungen, die um weitere Sonderausstattungen ergänzt werden können.

PREIS	SA-Nr.	EUR inkl. 19 % MwSt. [EUR ohne MwSt.]
M Sportpaket	337	4.600,- [3.865,55]
Für 530e, 530e xDrive, i5 eDrive40		3.700,- [3.109,24]
Für 550e xDrive, i5 xDrive40		3.350,- [2.815,13]

	SA-Nr.	EUR inkl. 19 % MwSt. [EUR ohne MwSt.]
--	--------	---------------------------------------

RÄDER UND REIFEN

19" M Leichtmetallräder Doppelspeiche 935 M Bicolor 8,5J x 19 Bereifung: 245/45 Schwarzgrau	3G8
--	-----

Eine Übersicht aller verfügbaren Räder finden Sie im Abschnitt RÄDER UND REIFEN.

AUSSENFARBEN

UNI	
Alpinweiß	300

Eine Übersicht aller verfügbaren Aussenfarben finden Sie im Abschnitt FARBWELT EXTERIEUR.

POLSTER

M Alcantara/Veganza-Kombination Schwarz	KTSW
--	------

Eine Übersicht aller verfügbaren Polster finden Sie im Abschnitt FARBWELT INTERIEUR.

INTERIEURLEISTEN

M Akzent Dunkelsilber kombiniert mit Aluminium Rhombic Dunkelsilber	43R
--	-----

Eine Übersicht aller verfügbaren Interieurleisten finden Sie im Abschnitt FARBWELT INTERIEUR.

WEITERE AUSSTATTUNGS-HIGHLIGHTS

M Carbon Exterieurpaket	71C	1.900,- [1.596,63]
M Sportfahrwerk Nicht verfügbar für i5 xDrive40 und 550e xDrive	704	
M Hochglanz Shadow Line	760	
M Lederlenkrad	710	
M Dachhimmel anthrazit	775	
M Sportbremse, dunkelblau metallic	3M1	700,- [588,24]
M Multifunktionssitze Nur in Verbindung mit Comfort Paket und Leder Merino Schwarz/Schwarz oder Leder Merino Schwarz/Violett dunkel	4MA	1.750,- [1.470,59]

M SPORTPAKET PRO.

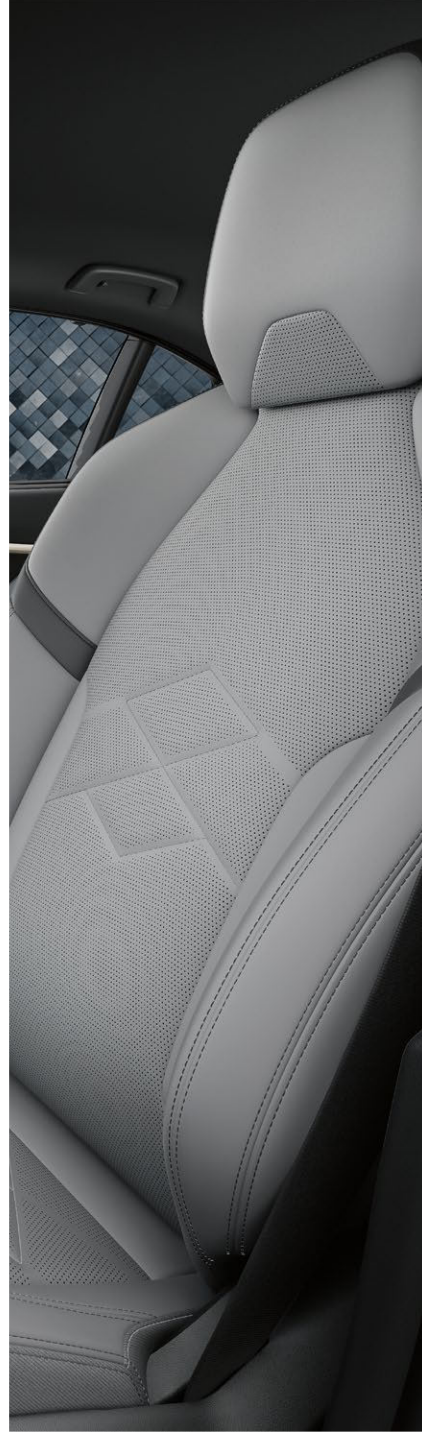
Das **M Sportpaket Pro** enthält neben der Serienausstattung zusätzliche Designumfänge und Ausstattungen, die um weitere Sonderausstattungen ergänzt werden können.

PREIS	SA-Nr.	EUR inkl. 19 % MwSt. [EUR ohne MwSt.]
M Sportpaket Pro Nur in Verbindung mit M Sportpaket	33B	1.700,- [1.428,57]
Für i5 M60 xDrive		Serie

	SA-Nr.	EUR inkl. 19 % MwSt. [EUR ohne MwSt.]
AUSSTATTUNGSUMFÄNGE		
BMW Iconic Glow Exterieurpaket	3DP	
M Leuchten Shadow Line	3MF	
M Hochglanz Shadow Line mit erweiterten Umfängen	7M9	
M Sportbremse, rot hochglänzend	3M2	
M Heckspoiler in Black Sapphire	754	
M Sicherheitsgurte	4GQ	
Launch Control		
M Multifunktionssitze Nur in Verbindung mit Comfort Paket (außer i5 M60 xDrive) und Leder Merino Schwarz / Schwarz oder Leder Merino Schwarz/Violett dunkel	4MA	1.750,- [1.470,59]

i5 M60 xDRIVE.

	SA-Nr.	EUR inkl. 19 % MwSt. [EUR ohne MwSt.]
M SPORTPAKET PRO	33B	
M Leuchten Shadow Line M Hochglanz Shadow Line mit erweiterten Umfängen M Sportbremse, rot hochglänzend M Heckspoiler in Black Sapphire M Sicherheitsgurte Launch Control		
RÄDER UND REIFEN		
19" M Leichtmetallräder Doppelspeiche 935 M Bicolor mit Mischbereifung	3G9	
8,5J x 19 Bereifung 245/45 vorn 10J x 19 Bereifung 275/40 hinten Schwarzgrau		
Eine Übersicht aller verfügbaren Räder finden Sie im Abschnitt RÄDER UND REIFEN.		
AUSSENFARBEN		
UNI		
Alpinweiß	300	
Eine Übersicht aller verfügbaren Aussenfarben finden Sie im Abschnitt FARBWELT EXTERIEUR.		
POLSTER		
KUNSTLEDER		
M Alcantara Veganza-Kombination Schwarz	KTSW	
Eine Übersicht aller verfügbaren Polster finden Sie im Abschnitt FARBWELT INTERIEUR.		
INTERIEURLEISTEN		
M Akzent Dunkelsilber kombiniert mit Aluminium Rhombic Dunkelsilber	43R	
Eine Übersicht aller verfügbaren Interieurleisten finden Sie im Abschnitt FARBWELT INTERIEUR.		
WEITERE AUSSTATTUNGS-HIGHLIGHTS		
BMW Iconic Glow Exterieurpaket	3DP	
BMW IconicSounds Electric	4V1	
M Hochglanz Shadow Line	760	
Adaptives Fahrwerk Professional	2VV	
M Sportbremse, rot hochglänzend	3M2	
M Lederlenkrad	710	
M Dachhimmel Anthrazit	775	
Sitzverstellung, elektrisch, mit Memory für Fahrer	459	
HiFi Lautsprechersystem harman/kardon	674	
Bowers & Wilkins Surround Sound System	6F4	750,- [630,25]
Klimaautomatik mit 4-Zonenregelung	4NB	
AC-Laden Professional (22 kW)	4U6	
M Multifunktionssitze	4MA	1.750,- [1.470,58]
Nur in Verbindung mit Leder Merino Schwarz/Schwarz		



RÄDER UND REIFEN.

	SA-Nr.	EUR inkl. 19 % MwSt. [EUR ohne MwSt.]	i5 eDrive40	i5 xDrive40	i5 M60 xDrive	530e	530e xDrive	550e xDrive	520i	520d	520d xDrive	540d xDrive
18" Leichtmetallräder Y-Speiche 932 7,5J x 18 mit Bereifung 225/55 Grau	3FY								■	■	■	■
Hinweis: ohne Radschraubensicherung												
19" Leichtmetallräder Triplex-Speiche 933 8,5 J x 19 mit Bereifung 245/45 Silber	3G0	1.220,- [1.025,21]	■	■		■	■	■	□	□	□	□
Hinweis:												
ohne Radschraubensicherung für BMW i5 eDrive40, xDrive40, 530e, 530e xDrive, 550e xDrive												
mit Radschraubensicherung für BMW 520i, 520d, 520d xDrive, 540d xDrive												
19" Aerodynamikräder 934 Bicolor 8,5 J x 19 mit Bereifung 245/45 Grau	3G3	1.520,- [1.277,31]							□	□	□	□
Hinweis: mit Radschraubensicherung												
19" M Leichtmetallräder Doppelspeiche 935 M Bicolor 8,5J x 19 mit Bereifung 245/45 Schwarzgrau	3G8	-,-	□	□		□	□	□	□	□	□	□
Nur in Verbindung mit M Sportpaket												
Hinweis: mit Radschraubensicherung												
19" M Leichtmetallräder Doppelspeiche 935 M Bicolor mit Mischbereifung 8,5J x 19 Bereifung 245/45 vorn 10J x 19 Bereifung 275/40 hinten Schwarzgrau	3G9	-,-			■							
Hinweis: mit Radschraubensicherung												
19" M Aerodynamikräder 936 M Bicolor 8,5J x 19 mit Bereifung 245/45 Schwarzgrau	3G6	600,- [504,20]	□	□		□	□	□	□	□	□	□
Nur in Verbindung mit M Sportpaket												
Hinweis: mit Radschraubensicherung												
19" M Aerodynamikräder 936 M Bicolor mit Mischbereifung 8,5J x 19 Bereifung 245/45 vorn 10J x 19 Bereifung 275/40 hinten Schwarzgrau	3GD	600,- [504,20]			□							
Hinweis: mit Radschraubensicherung												
20" M Leichtmetallräder Sternspeiche 938 M Bicolor mit Mischbereifung 8,5J x 20 Bereifung 245/40 vorn 10J x 20 Bereifung 275/35 hinten Jetblack	3GN	1.040,- [873,95]	□	□		□	□	□	□	□	□	□
Nur in Verbindung mit M Sportpaket												
20" M Aerodynamikräder 939 M Bicolor mit Mischbereifung¹ 8,5J x 20 Bereifung 245/40 vorn 10J x 20 Bereifung 275/35 hinten Schwarzgrau	3GQ	1.440,- [1.210,08]	□	□		□	□	□	□	□	□	□
Nur in Verbindung mit M Sportpaket												
Hinweis: mit Radschraubensicherung												
20" M Aerodynamikräder 940 M Bicolor mit Mischbereifung 8,5J x 20 Bereifung 245/40 vorn 10J x 20 Bereifung 275/35 hinten Jetblack	3GT	1.200,- [1.008,40]			□							
Hinweis: mit Radschraubensicherung												

BLEIBEN SIE IN DER SPUR.

Für die Originalbereifung Ihres BMW und alle bei BMW erworbenen Komplettäder und Reifen mit Sternmarkierung erhalten Sie automatisch und ohne Zusatzkosten die 36-monatige BMW Reifenversicherung mit bis zu 100% Kostenersatz im 1. Jahr. Erfahren Sie mehr unter www.bmw.de/bmw-raeder-reifen oder bei Ihrem BMW Partner. (Die BMW Reifenversicherung ist ein Produkt der Allianz Versicherungs-AG).

¹Gegen Aufpreis auch mit Sportbereifung erhältlich. Die Sportbereifung trägt signifikant zur Erhöhung des Verbrauchs und Reduzierung der Reichweite bei.

■ Serienausstattung □ Sonderausstattung –,- Sonderausstattung ohne Mehr-/ Minderpreis

RÄDER UND REIFEN.

	SA-Nr.	EUR inkl. 19 % MwSt. [EUR ohne MwSt.]	i5 eDrive40	i5 xDrive40	i5 M60 xDrive	530e	530e xDrive	550e xDrive	520i	520d	520d xDrive	540d xDrive
21" BMW Individual Aerodynamikräder 954 I Bicolor mit Mischbereifung	3GV	4.010,- [3.369,75]							<input type="checkbox"/>	<input type="checkbox"/>	<input type="checkbox"/>	<input type="checkbox"/>
		2.890,- [2.428,57]	<input type="checkbox"/>	<input type="checkbox"/>		<input type="checkbox"/>	<input type="checkbox"/>	<input type="checkbox"/>				
		2.450,- [2.058,82]			<input type="checkbox"/>							
In Verbindung mit M Sportpaket		2.590,- [2.176,47]	<input type="checkbox"/>	<input type="checkbox"/>		<input type="checkbox"/>	<input type="checkbox"/>	<input type="checkbox"/>	<input type="checkbox"/>	<input type="checkbox"/>	<input type="checkbox"/>	<input type="checkbox"/>

Für 520i, 520d, 520d xDrive, 540d xDrive:
8,5J x 21 Bereifung 245/35 vorn
10J x 21 Bereifung 275/30 hinten
Jetblack / Alueinleger gebürstet
Nur in Verbindung mit M Sportfahrwerk oder Adaptives Fahrwerk Professional

Für i5 eDrive40, i5 xDrive40, i5 M60 xDrive, 530e, 530e xDrive, 550e xDrive:
8,5J x 21 Bereifung 255/35 vorn
9,5J x 21 Bereifung 285/30 hinten
Jetblack / Alueinleger gebürstet

Hinweis: mit Radschraubensicherung

BLEIBEN SIE IN DER SPUR.

Für die Originalbereifung Ihres BMW und alle bei BMW erworbenen Komplettäder und Reifen mit Sternmarkierung erhalten Sie automatisch und ohne Zusatzkosten die 36-monatige BMW Reifenversicherung mit bis zu 100 % Kostenersatz im 1. Jahr. Erfahren Sie mehr unter www.bmw.de/bmw-raeder-reifen oder bei Ihrem BMW Partner. (Die BMW Reifenversicherung ist ein Produkt der Allianz Versicherungs-AG).

¹Gegen Aufpreis auch mit Sportbereifung erhältlich. Die Sportbereifung trägt signifikant zur Erhöhung des Verbrauchs und Reduzierung der Reichweite bei.

■ Serienausstattung Sonderausstattung –,- Sonderausstattung ohne Mehr-/ Minderpreis

FARBWELT EXTERIEUR.

	SA-Nr.	EUR inkl. 19 % MwSt. [EUR ohne MwSt.]	I5 eDrive40	I5 xDrive40	I5 M60 xDrive	530e	530e xDrive	550e xDrive	520i	520d	520d xDrive	540d xDrive
UNI												
Alpinweiß	300	Serie	■	■	■	■	■	■	■	■	■	■
METALLIC												
Saphirschwarz	475	1.070,-	□	□	□	□	□	□	□	□	□	□
Sophistograu	A90	[899,16]										
Mineralweiß	A96											
Phytonicblau	C1M											
Cape York Grün	C5Y											
M Carbonschwarz	416	1.070,-	□	□	□	□	□	□	□	□	□	□
M Brooklyn Grau metallic	C4P	[899,16]										
Fire Red metallic	C68											
Nur in Verbindung mit M Sportpaket												
BMW INDIVIDUAL LACKIERUNG												
BMW Individual Tansanitblau metallic	C3Z	2.140,-	□	□	□	□	□	□	□	□	□	□
		[1.798,32]										
BMW Individual Frozen Deep Grey metallic	C64	3.750,-	□	□	□	□	□	□	□	□	□	□
		[3.151,26]										
Nur in Verbindung mit M Sportpaket												
BMW Individual Frozen Portimao Blau metallic	X1E	5.900,-	□	□	□	□	□	□	□	□	□	□
		[4.957,98]										
Nur in Verbindung mit M Sportpaket												

FARBWELT INTERIEUR.

	SA-Nr.	EUR inkl. 19 % MwSt. [EUR ohne MwSt.]	i5 eDrive40	i5 xDrive40	i5 M60 xDrive	530e	530e xDrive	550e xDrive	520i	520d	520d xDrive	540d xDrive
POLSTER												
KUNSTLEDER												
Veganza perforiert Schwarz	KUSW		■	■		■	■	■	■	■	■	■
M Alcantara Veganza-Kombination Schwarz Nur in Verbindung mit M Sportpaket	KTSW	–,-	□	□	■	□	□	□	□	□	□	□
Veganza perforiert und gesteppt	KS											
Rauchweiß Espresso Braun Schwarz	KSFU KSJX KSSW	750,- [630,25]	□	□		□	□	□	□	□	□	□
In Verbindung mit M Sportpaket, i5 M60 xDrive		–,-	□	□	□	□	□	□	□	□	□	□
BMW INDIVIDUAL LEDER												
BMW Individual Leder Merino	VC											
Schwarz Atlasgrau Kupferbraun Atlasgrau Silverstone II Atlasgrau	VCJL VCJM VCJN	2.950,- [2.478,99]	□	□	□	□	□	□	□	□	□	□
In Verbindung mit M Sportpaket, i5 M60 xDrive		2.200,- [1.848,74]	□	□	□	□	□	□	□	□	□	□
INTERIEURLEISTEN												
Akzent Dunkelsilber kombiniert mit Effektlackierung Dark Graphite matt Nicht in Verbindung mit i5 M60 xDrive	43G	Serie	■	■		■	■	■	■	■	■	■
Akzent Dunkelsilber kombiniert mit Edelholz Eiche dunkel hochglänzend	43L	525,- [441,18]	□	□		□	□	□	□	□	□	□
In Verbindung mit M Sportpaket, i5 M60 xDrive		75,- [63,03]	□	□	□	□	□	□	□	□	□	□
M Akzent Dunkelsilber kombiniert mit Aluminium Rhombic Dark Silber	43R	450,- [378,15]	□	□	■	□	□	□	□	□	□	□
In Verbindung mit M Sportpaket		–,-	□	□		□	□	□	□	□	□	□
M Akzent Dunkelsilber kombiniert mit 'Carbon Fibre' und Silberfäden hochglänzend	43P	850,- [714,29]	□	□		□	□	□	□	□	□	□
In Verbindung mit M Sportpaket, i5 M60 xDrive		400,- [336,13]	□	□	□	□	□	□	□	□	□	□

SONDERAUSSTATTUNGEN.

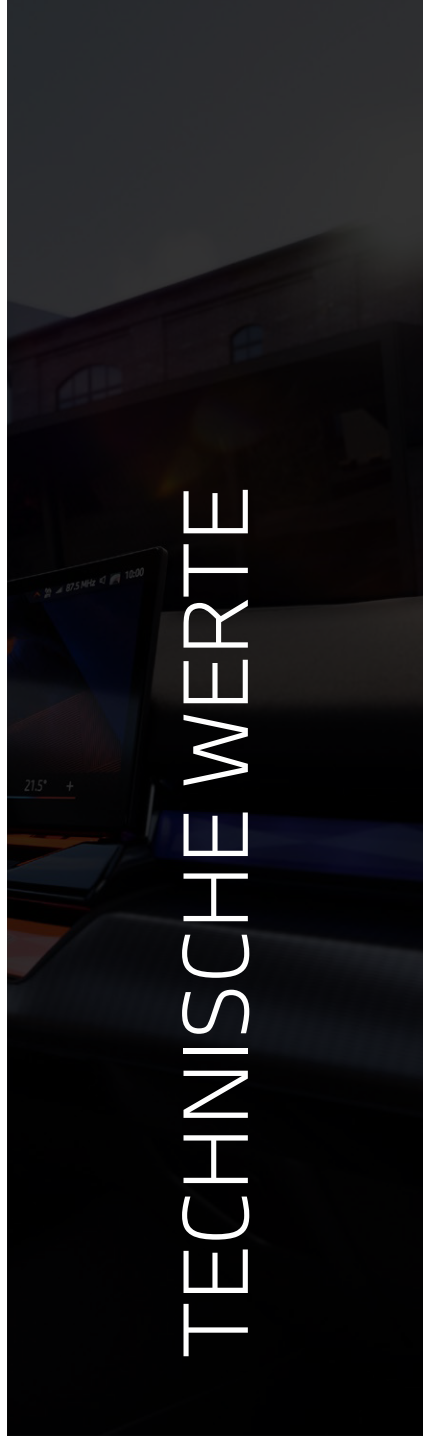
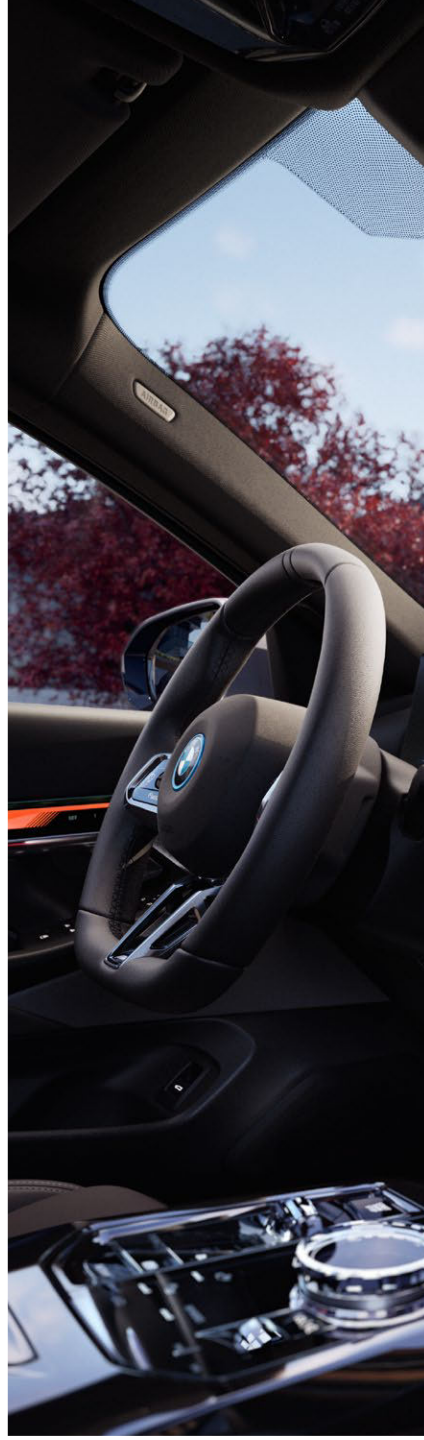
	SA-Nr.	EUR inkl. 19 % MwSt. [EUR ohne MwSt.]	I5 eDrive40	I5 xDrive40	I5 M60 xDrive	530e	530e xDrive	550e xDrive	520i	520d	520d xDrive	540d xDrive
AUSSTATTUNGSPAKETE												
INNOVATIONSPAKET	7EW	2.450,- [2.058,82]	<input type="checkbox"/>	<input type="checkbox"/>	<input type="checkbox"/>	<input type="checkbox"/>	<input type="checkbox"/>	<input type="checkbox"/>	<input type="checkbox"/>	<input type="checkbox"/>	<input type="checkbox"/>	<input type="checkbox"/>
BMW Live Cockpit Professional inkl. BMW Head-Up Display												
Parking Assistant Plus kamera- und ultraschallbasiertes Assistenzsystem bestehend aus: – Surround View System – Remote 3D View – Panoramaansicht vorne – Drive Recorder – Anti-Diebstahl-Rekorder (Ausstattungsalternative mit reduziertem Preis: Parking Assistant Professional, weitere Informationen siehe Seite 17)												
BMW Natural Interaction												
Innenraumkamera												
COMFORT PAKET	7VB	2.750,- [2.310,92]	<input type="checkbox"/>	<input type="checkbox"/>	<input type="checkbox"/>	<input type="checkbox"/>	<input type="checkbox"/>	<input type="checkbox"/>	<input type="checkbox"/>	<input type="checkbox"/>	<input type="checkbox"/>	<input type="checkbox"/>
– Sitzverstellung, elektrisch, mit Memory für Fahrer – Sitzheizung vorn und hinten – Aktive Sitzbelüftung vorn – Klimaautomatik mit 4-Zonenregelung		1.150,- [966,39]			<input type="checkbox"/>							
Ausstattungsalternative: optional gegen Aufpreis sind Komfortsitze für Fahrer und Beifahrer erhältlich (siehe Seite 17)												
TRAVEL PAKET	7LK	1.750,- [1.470,59]	<input type="checkbox"/>	<input type="checkbox"/>	<input type="checkbox"/>	<input type="checkbox"/>	<input type="checkbox"/>	<input type="checkbox"/>	<input type="checkbox"/>	<input type="checkbox"/>	<input type="checkbox"/>	<input type="checkbox"/>
– Automatische Heckklappenbetätigung – Komfortzugang – Travel & Comfort System												
EXTERIEUR												
BMW Iconic Glow Exterieurpaket	3DP	510,- [428,57]	<input type="checkbox"/>	<input type="checkbox"/>	<input checked="" type="checkbox"/>	<input type="checkbox"/>	<input type="checkbox"/>	<input type="checkbox"/>	<input type="checkbox"/>	<input type="checkbox"/>	<input type="checkbox"/>	<input type="checkbox"/>
Im Umfang M Sportpaket Pro enthalten												
M Carbon Exterieurpaket	71C	1.900,- [1.596,64]	<input type="checkbox"/>	<input type="checkbox"/>	<input type="checkbox"/>	<input type="checkbox"/>	<input type="checkbox"/>	<input type="checkbox"/>	<input type="checkbox"/>	<input type="checkbox"/>	<input type="checkbox"/>	<input type="checkbox"/>
Nur in Verbindung mit M Sportpaket												
		1.800,- [1.512,61]			<input type="checkbox"/>							
In Verbindung mit M Sportpaket Pro												
		1.600,- [1.344,54]	<input type="checkbox"/>	<input type="checkbox"/>	<input type="checkbox"/>	<input type="checkbox"/>	<input type="checkbox"/>	<input type="checkbox"/>	<input type="checkbox"/>	<input type="checkbox"/>	<input type="checkbox"/>	<input type="checkbox"/>
M Heckspoiler in Wagenfarbe	754	300,- [252,10]	<input type="checkbox"/>	<input type="checkbox"/>	<input type="checkbox"/>	<input type="checkbox"/>	<input type="checkbox"/>	<input type="checkbox"/>	<input type="checkbox"/>	<input type="checkbox"/>	<input type="checkbox"/>	<input type="checkbox"/>
Nicht in Verbindung mit M Carbon Exterieurpaket Nur in Verbindung mit M Sportpaket												
In Verbindung mit M Sportpaket Pro in Black Sapphire												
		-,-	<input type="checkbox"/>	<input type="checkbox"/>	<input type="checkbox"/>	<input type="checkbox"/>	<input type="checkbox"/>	<input type="checkbox"/>	<input type="checkbox"/>	<input type="checkbox"/>	<input type="checkbox"/>	<input type="checkbox"/>
INTERIEUR												
Glasapplikation 'CraftedClarity' für Interieurelemente	4A2	610,- [512,61]	<input type="checkbox"/>	<input type="checkbox"/>	<input type="checkbox"/>	<input type="checkbox"/>	<input type="checkbox"/>	<input type="checkbox"/>	<input type="checkbox"/>	<input type="checkbox"/>	<input type="checkbox"/>	<input type="checkbox"/>
Lenkradheizung	248	300,- [252,10]	<input type="checkbox"/>	<input type="checkbox"/>	<input type="checkbox"/>	<input type="checkbox"/>	<input type="checkbox"/>	<input type="checkbox"/>	<input type="checkbox"/>	<input type="checkbox"/>	<input type="checkbox"/>	<input type="checkbox"/>
KONNEKTIVITÄT UND INFOTAINMENT												
Bowers & Wilkins Surround Sound System	6F4	750,- [630,25]	<input type="checkbox"/>	<input type="checkbox"/>	<input type="checkbox"/>	<input type="checkbox"/>	<input type="checkbox"/>	<input type="checkbox"/>	<input type="checkbox"/>	<input type="checkbox"/>	<input type="checkbox"/>	<input type="checkbox"/>
ANTRIEB / FAHRDYNAMIK / FAHRWERK												
Adaptives Fahrwerk Professional	2VV	2.440,- [2.050,42]	<input type="checkbox"/>	<input checked="" type="checkbox"/>	<input checked="" type="checkbox"/>	<input type="checkbox"/>	<input type="checkbox"/>	<input checked="" type="checkbox"/>	<input type="checkbox"/>	<input type="checkbox"/>	<input type="checkbox"/>	<input type="checkbox"/>
In Verbindung mit M Sportpaket												
		1.990,- [1.672,27]	<input type="checkbox"/>			<input type="checkbox"/>	<input type="checkbox"/>		<input type="checkbox"/>	<input type="checkbox"/>	<input type="checkbox"/>	<input type="checkbox"/>
Adaptives M Fahrwerk Professional	2VV	4.100,- [3.445,38]	<input type="checkbox"/>	<input type="checkbox"/>				<input type="checkbox"/>				

SONDERAUSSTATTUNGEN.

	SA-Nr.	EUR inkl. 19 % MwSt. [EUR ohne MwSt.]	I5 eDrive40	I5 xDrive40	I5 M60 xDrive	530e	530e xDrive	550e xDrive	520i	520d	520d xDrive	540d xDrive
FAHRASSISTENZ UND SICHERHEIT												
Driving Assistant Plus kamera- und radarbasiertes Fahrerassistenzsystem bestehend aus folgenden Funktionen inkl. den Funktionen des Driving Assistant: – Aktive Geschwindigkeitsreglung 30-180 km/h – Lenk- und Spurführungsassistent bis 180 km/h – Automatischer Speed Limit Assist inkl. Streckenverlaufsregelung Nicht in Verbindung mit Driving Assistant Professional	5AT	1.000,- [840,34]	<input type="checkbox"/>	<input type="checkbox"/>	<input type="checkbox"/>	<input type="checkbox"/>	<input type="checkbox"/>	<input type="checkbox"/>	<input type="checkbox"/>	<input type="checkbox"/>	<input type="checkbox"/>	<input type="checkbox"/>
Driving Assistant Professional kamera- und radarbasiertes Fahrerassistenzsystem bestehend aus folgenden Funktionen inkl. den Funktionen des Driving Assistant und Driving Assistant Plus: – Aktive Geschwindigkeitsreglung 30-210 km/h – Lenk- und Spurführungsassistent bis 210 km/h – Nothalteassistent – Aktiver Spurwechselassistent – Querverkehrswarnung vorne/hinten – Ausweichhilfe – Falschfahrwarnung, Vorfahrtswarnung – Seitenkollisionswarnung mit aktiver Rückführung – Ampelerkennung – Rettungsgassenassistent – Abstandsinformation – Personen-/Radfahrerwarnung mit City-Bremsfunktion inkl. Abbiegen Nur in Verbindung mit Innovationspaket	5AU	2.000,- [1.680,67]	<input type="checkbox"/>	<input type="checkbox"/>	<input type="checkbox"/>	<input type="checkbox"/>	<input type="checkbox"/>	<input type="checkbox"/>	<input type="checkbox"/>	<input type="checkbox"/>	<input type="checkbox"/>	<input type="checkbox"/>
Autobahnassistent Erweiterung der Sonderausstattung Driving Assistant Professional um folgende Funktionen: – erweiterte Lenkunterstützung bis 130 km/h auf Autobahnen in Deutschland – Spurwechselassistent mit Blickbestätigung Der Autobahnassistent ist nur in Verbindung mit den erforderlichen BMW Connected Drive Diensten verfügbar. Die Laufzeit für diese Dienste beträgt 2 Jahre. Die Funktion des automatischen Spurwechsels mit Blickbestätigung ist auch ohne diese Dienste nutzbar. Nur in Verbindung mit Driving Assistant Professional	5AX	850,- [714,29]	<input type="checkbox"/>	<input type="checkbox"/>	<input type="checkbox"/>	<input type="checkbox"/>	<input type="checkbox"/>	<input type="checkbox"/>	<input type="checkbox"/>	<input type="checkbox"/>	<input type="checkbox"/>	<input type="checkbox"/>
Parking Assistant Professional kamera- und ultraschallbasiertes Assistenzsystem bestehend aus folgenden Funktionen inkl. den Funktionen des Parking Assistant und Parking Assistant Plus: – Parkassistent Professional – Rückfahrassistent bis zu 200 m – Manöverassistent mit bis zu 10 anlernbaren Fahrstrecken, die selbstständig wieder abgefahren werden können, Fahrweg bis zu 200 m je Manöver, insgesamt max. 600 m – Bedienung im Fahrzeug oder außerhalb des Fahrzeugs per Fernbedienung über ein Smartphone (Smartphone nicht enthalten) Nur in Verbindung mit Travel Paket In Verbindung mit Innovationspaket	5DW	1.150,- [966,38]	<input type="checkbox"/>	<input type="checkbox"/>	<input type="checkbox"/>	<input type="checkbox"/>	<input type="checkbox"/>	<input type="checkbox"/>	<input type="checkbox"/>	<input type="checkbox"/>	<input type="checkbox"/>	<input type="checkbox"/>
350,- [294,11]			<input type="checkbox"/>	<input type="checkbox"/>	<input type="checkbox"/>	<input type="checkbox"/>	<input type="checkbox"/>	<input type="checkbox"/>	<input type="checkbox"/>	<input type="checkbox"/>	<input type="checkbox"/>	<input type="checkbox"/>
SITZKOMFORT												
Komfortsitze vorn, elektrisch verstellbar Nur in Verbindung mit Veganza perforiert und gesteppt Rauchweiß; Schwarz; Espressobraun, BMW Individual Leder 'Merino' Schwarz/Atlasgrau; Kupferbraun/Atlasgrau Nur in Verbindung mit Comfort Paket	456	930,- [781,51]	<input type="checkbox"/>	<input type="checkbox"/>	<input type="checkbox"/>	<input type="checkbox"/>	<input type="checkbox"/>	<input type="checkbox"/>	<input type="checkbox"/>	<input type="checkbox"/>	<input type="checkbox"/>	<input type="checkbox"/>
KLIMAKOMFORT												
Panorama Glasdach inkl. Dachlackierung in Schwarz Hochglanz	402	1.630,- [1.369,75]	<input type="checkbox"/>	<input type="checkbox"/>	<input type="checkbox"/>	<input type="checkbox"/>	<input type="checkbox"/>	<input type="checkbox"/>	<input type="checkbox"/>	<input type="checkbox"/>	<input type="checkbox"/>	<input type="checkbox"/>
Sonnenschutzrollos	416	600,- [504,20]	<input type="checkbox"/>	<input type="checkbox"/>	<input type="checkbox"/>	<input type="checkbox"/>	<input type="checkbox"/>	<input type="checkbox"/>	<input type="checkbox"/>	<input type="checkbox"/>	<input type="checkbox"/>	<input type="checkbox"/>
Sonnenschutzverglasung	420	480,- [403,36]	<input type="checkbox"/>	<input type="checkbox"/>	<input checked="" type="checkbox"/>	<input type="checkbox"/>	<input type="checkbox"/>	<input type="checkbox"/>	<input type="checkbox"/>	<input type="checkbox"/>	<input type="checkbox"/>	<input type="checkbox"/>
Standheizung	536	1.450,- [1.218,49]							<input type="checkbox"/>	<input type="checkbox"/>	<input type="checkbox"/>	<input type="checkbox"/>

SONDERAUSSTATTUNGEN.

	SA-Nr.	EUR inkl. 19 % MwSt. [EUR ohne MwSt.]	I5 eDrive40	I5 xDrive40	I5 M60 xDrive	530e	530e xDrive	550e xDrive	520i	520d	520d xDrive	540d xDrive
TRANSPORT UND STAURAUM												
Anhängerkupplung	3AC	1.200,- [1.008,40]	<input type="checkbox"/>	<input type="checkbox"/>	<input type="checkbox"/>	<input type="checkbox"/>	<input type="checkbox"/>	<input type="checkbox"/>	<input type="checkbox"/>	<input type="checkbox"/>	<input type="checkbox"/>	<input type="checkbox"/>
WEITERE FUNKTIONEN												
Flexible Fast Charger (Mode 2) mobiles Heimpladegerät inkl. Haushaltsadapter E+F (CEE 7/7 10A) 230V max. 2,3 kW	4T3	390,- [327,73]	<input type="checkbox"/>	<input type="checkbox"/>	<input type="checkbox"/>	<input type="checkbox"/>	<input type="checkbox"/>	<input type="checkbox"/>	<input type="checkbox"/>	<input type="checkbox"/>	<input type="checkbox"/>	<input type="checkbox"/>
AC-Laden Professional (22 kW)	4U6	1.200,- [1.008,40]	<input type="checkbox"/>	<input type="checkbox"/>	<input checked="" type="checkbox"/>	<input type="checkbox"/>	<input type="checkbox"/>	<input type="checkbox"/>	<input type="checkbox"/>	<input type="checkbox"/>	<input type="checkbox"/>	<input type="checkbox"/>



TECHNISCHE WERTE

TECHNISCHE WERTE.

BMW Vollelektrisch	i5 eDrive40	i5 xDrive40	i5 M60 xDrive
Gesamtfahrzeugantrieb			
Antriebstyp	Elektrisch	Elektrisch	Elektrisch
Leistung in kW (PS)	250 (340)	290 (394)	442 (601)
Drehmoment in Nm	400	590	795
Getriebe	1-Gang, automatisch	1-Gang, automatisch	1-Gang, automatisch
Antriebsart	Hinterradantrieb	Allradantrieb	Allradantrieb
Elektromotor			
(Nenn-) Leistung / 30-Minuten-Leistung in kW (PS)	250 (340)/150 (143)	290 (394)/127 (173)	442 (601)/127 (173)
(Nenn-) Drehmoment in Nm	400	590	795
Fahrleistung			
Beschleunigung 0-100 km/h in s	6,0	5,4	3,8
Höchstgeschwindigkeit elektr. in km/h	193	215	230
Verbrauch, Emissionen und Reichweite (Tatsächlich mögliche Werte bei individueller Konfiguration)			
Energieverbrauch, kombiniert WLTP in kWh/100 km	18,0 – 14,7	18,9 – 15,8	19,5 – 17,1
CO ₂ -Klasse, kombiniert	A	A	A
Vorbeifahrtgeräusch in dB(A) ¹	66	68	68
Elektrische Reichweite, WLTP in km ²	512 – 627	486 – 580	472 – 540
Batterie / Laden³			
Energieinhalt Batterie in kWh, Netto	81,2	81,2	81,2
Maximale Ladeleistung AC in kW	11/22 ⁴	11/22 ⁴	22 / – ⁴
Minimale Ladedauer AC 0–100 % Ladezustand in h	8:30 / 4:15 ⁴	8:30 / 4:15 ⁴	4:15 / – ⁴
Maximale Ladeleistung DC in kW	205	205	205
Minimale Ladedauer DC 10–80 % Ladezustand in min	30	30	30
Abmessung / Gewichte			
Leergewicht in kg ⁵	2.195	2.345	2.370
Zulässiges Gesamtgewicht in kg	2.740	2.890	2.895
Zuladung in kg	620	620	600
Zulässige ungebremste Anhängelast	750	750	750
Maximale Anhängelast gebremst, 12% Steigung / Stützlast in kg ⁶	1.500	2.000	2.000
Gepäckraumvolumen in l	490	490	490
Räder / Reifen			
Reifendimension	245/45 R19 102 Y XL	245/45 R19 102 Y XL	275/40 R19 105 Y XL 245/45 R19 102 Y XL
Felgendimension	8,5Jx19	8,5Jx19	8,5Jx19 10Jx19

¹ Gemäß der UN/ECE Regelung Nr. 51/EU-Verordnung 540/2014 gemessenen Werte sind gerundet.

² Reichweite abhängig von unterschiedlichen Faktoren, insbesondere: persönlicher Fahrstil, Streckenbeschaffenheit, Außentemperatur, Heizung/Klimatisierung, Vortemperatur.

³ Die nachgeladene Reichweite in km bei 10 Minuten High-Power-Laden wurde nach DIN70080 im WLTP-Zyklus ermittelt. Diese, sowie die Ladeperformance im Allgemeinen, ist abhängig von Fahrzeugausstattung, individuellem Fahrprofil, Umgebungstemperatur, Ladezustand und der Nutzung von Nebenverbrauchern.

⁴ Serienausstattung/Sonderausstattung

⁵ Das EG-Leergewicht bezieht sich auf ein Fahrzeug mit serienmäßiger Ausstattung und beinhaltet keine Sonderausstattungen. Im Leergewicht sind 90 % Tankfüllung sowie 75 kg für den Fahrer berücksichtigt. Optionale Ausstattungen können das Gewicht des Fahrzeugs, die Nutzlast sowie bei Einfluss auf die Aerodynamik die Höchstgeschwindigkeit verändern.

⁶ Anhängelast abhängig von der Fahrzeugausstattung.

TECHNISCHE WERTE.

BMW 5er Plug-In-Hybrid	530e	530e xDrive	550e xDrive
Gesamtfahrzeugantrieb			
Antriebstyp	Benzin Plug-in-Hybrid	Benzin Plug-in-Hybrid	Benzin Plug-in-Hybrid
Leistung in kW (PS) ^{1,2,6}	220 (299)	220 (299)	360 (489)
Drehmoment in Nm ^{1,2}	450	450	700
Getriebe	8-Gang Steptronic mit Schaltwippen	8-Gang Steptronic mit Schaltwippen	8-Gang Steptronic mit Schaltwippen
Antriebsart	Hinterradantrieb	Allradantrieb	Allradantrieb
TwinPower Turbo Verbrennungsmotor¹			
Zylinder	4	4	6
Hubraum in cm ³	1.998	1.998	2.998
Nennleistung in kW (PS) / 1/min	140 (190) / 4.400 – 6.500	140 (190) / 4.400 – 6.500	230 (313) / 5.000 – 6.500
Nennmoment in Nm / 1/min	310 / 1.500 – 4.000	310 / 1.500 – 4.000	700 / 1.750 – 4.700
Elektromotor^{6,8}			
(Nenn-) Leistung in kW (PS)	135 (184)	135 (184)	145 (197)
(Nenn-) Drehmoment in Nm	250	250	280
Fahrleistung			
Beschleunigung 0-100 km/h in s	6,3	6,3	4,3
Höchstgeschwindigkeit in km/h	230	225	250
Höchstgeschwindigkeit elektr. in km/h	140	140	140
Verbrauch, Emissionen und Reichweite¹ (Tatsächlich mögliche Werte bei individueller Konfiguration)			
Abgasnorm (typzugelassen)	EU6e	EU6e	EU6e
Energieverbrauch, kombiniert WLTP in kWh/100 km	21,9 – 19,4	23,3 – 21,1	24,1 – 21,3
Kraftstoffverbrauch, kombiniert WLTP in l/100 km ⁷	0,8 – 0,6	0,9 – 0,7	1,0 – 0,8
Kraftstoffverbrauch bei entladener Batterie, WLTP kombiniert l/100km	7,1 – 6,5	7,8 – 7,2	8,2 – 7,6
CO ₂ -Klasse, kombiniert ⁷	B	B	B
CO ₂ -Klasse bei entladener Batterie	F–E	G–F	G–F
CO ₂ -Emissionen, kombiniert WLTP in g/km ⁷	17 – 13	21 – 17	23 – 18
CO ₂ -Emissionen bei entladener Batterie WLTP in g/km	161 – 147	176 – 163	187 – 172
Standgeräusch in dB(A) / 1/min ³	75/3.750	75/3.750	74/3.750
Vorbeifahrtgeräusch in dB(A) ³	65	65	67
Elektrische Reichweite, WLTP in km ⁹	94 – 105	83 – 95	84 – 93
Elektrische Reichweite, WLTP (innerorts) in km ⁹	97 – 112	88 – 100	88 – 96
Batterie / Laden			
Energieinhalt Batterie in kWh, Netto	19,4	19,4	19,0
Maximale Ladeleistung AC in kW	11	11	11
Minimale Ladedauer AC 0–100 % Ladezustand in h	2:15	2:15	2:15

¹ Angaben zu Leistung für Benzinmotoren beziehen sich auf den Betrieb mit Kraftstoff der Qualität ROZ 98. Angaben zu Verbrauch beziehen sich auf den Betrieb mit Referenzkraftstoff gemäß VO (EU) 1151/2017. Kraftstoffqualitäten bleifrei ROZ 91 und höher mit einem maximalen Ethanol-Anteil von 25 % (E25) sind zulässig. BMW empfiehlt die Verwendung eines Kraftstoffs mit ROZ 95. Für High-Performance-Automobile empfiehlt BMW die Verwendung eines Kraftstoffs mit ROZ 98.

² Setzt sich zusammen aus verbrennungsmotorischem Antrieb (angegebener Nennwert) und elektrischem Antrieb (bis zu angegebenem Nennwert).

³ Die gemäß UN/ECE Regelung Nr. 51/EU-Verordnung 540/2014 gemessenen Werte sind gerundet.

⁴ Das EG-Leergewicht bezieht sich auf ein Fahrzeug mit serienmäßiger Ausstattung und beinhaltet keine Sonderausstattungen. Im Leergewicht sind 90% Tankfüllung sowie 75 kg für den Fahrer berücksichtigt. Optionale Ausstattungen können das Gewicht des Fahrzeugs, die Nutzlast sowie bei Einfluss auf die Aerodynamik die Höchstgeschwindigkeit verändern.

⁵ Anhängelast abhängig von der Fahrzeugausstattung

⁶ Leistung abhängig vom Ladezustand der Batterie.

⁷ Bei Plug-in-Hybrid: Gewichtet, kombiniert (EC AC Charge Weighted).

⁸ Bei Plug-in-Hybrid: Der rein elektrische Antrieb steht bei Temperaturen unter 0 Grad Celsius erst nach einigen Kilometern zur Verfügung, wenn sich die Batterie auf den betriebsfähigen Zustand erwärmt hat.

⁹ Reichweite abhängig von unterschiedlichen Faktoren, insbesondere: persönlicher Fahrstil, Streckenbeschaffenheit, Außentemperatur, Heizung/Klimatisierung, Vortemperierung.

TECHNISCHE WERTE.

BMW 5er Plug-In-Hybrid	530e	530e xDrive	550e xDrive
Abmessung / Gewichte			
Leergewicht in kg ⁴	2.080	2.130	2.230
Zulässiges Gesamtgewicht in kg	2.655	2.730	2.805
Zuladung in kg	650	675	650
Zulässige ungebremste Anhängelast	750	750	750
Maximale Anhängelast gebremst, 12% Steigung / Stützlast in kg ⁵	1.800	2.000	2.000
Gepäckraumvolumen in l	520	520	520
Tankinhalt in l	60	60	60
Räder / Reifen			
Reifendimension	245/45 R19 102 YXL	245/45 R19 102 YXL	245/45 R19 102 YXL
Felgendimension	8,5Jx19	8,5Jx19	8,5Jx19

¹ Angaben zu Leistung für Benzinmotoren beziehen sich auf den Betrieb mit Kraftstoff der Qualität ROZ 98. Angaben zu Verbrauch beziehen sich auf den Betrieb mit Referenzkraftstoff gemäß VO (EU) 1151/2017. Kraftstoffqualitäten bleifrei ROZ 91 und höher mit einem maximalen Ethanol-Anteil von 25 % (E25) sind zulässig. BMW empfiehlt die Verwendung eines Kraftstoffs mit ROZ 95. Für High-Performance-Automobile empfiehlt BMW die Verwendung eines Kraftstoffs mit ROZ 98.

² Setzt sich zusammen aus verbrennungsmotorischem Antrieb (angegebener Nennwert) und elektrischem Antrieb (bis zu angegebenem Nennwert).

³ Die gemäß UN/ECE Regelung Nr. 51/EU-Verordnung 540/2014 gemessenen Werte sind gerundet.

⁴ Das EG-Leergewicht bezieht sich auf ein Fahrzeug mit serienmäßiger Ausstattung und beinhaltet keine Sonderausstattungen. Im Leergewicht sind 90% Tankfüllung sowie 75 kg für den Fahrer berücksichtigt. Optionale Ausstattungen können das Gewicht des Fahrzeugs, die Nutzlast sowie bei Einfluss auf die Aerodynamik die Höchstgeschwindigkeit verändern.

⁵ Anhängelast abhängig von der Fahrzeugausstattung

⁶ Leistung abhängig vom Ladezustand der Batterie.

⁷ Bei Plug-in-Hybrid: Gewichtet, kombiniert (EC AC Charge Weighted).

⁸ Bei Plug-in-Hybrid: Der rein elektrische Antrieb steht bei Temperaturen unter 0 Grad Celsius erst nach einigen Kilometern zur Verfügung, wenn sich die Batterie auf den betriebsfähigen Zustand erwärmt hat.

⁹ Reichweite abhängig von unterschiedlichen Faktoren, insbesondere: persönlicher Fahrstil, Streckenbeschaffenheit, Außentemperatur, Heizung/Klimatisierung, Vorwärmung.

TECHNISCHE WERTE.

BMW 5er Benzin/Diesel	520i	520d	520d xDrive	540d xDrive
Gesamtfahrzeugantrieb¹				
Antriebstyp	Benzin – 48 Volt Mild-Hybrid	Diesel – 48 Volt Mild-Hybrid	Diesel – 48 Volt Mild-Hybrid	Diesel – 48 Volt Mild-Hybrid
Leistung in kW (PS)	153 (208) ²	145 (197)	145 (197)	223 (303) ²
Drehmoment in Nm	330 ²	400	400	670 ²
Getriebe	8-Gang Steptronic mit Schaltwippen	8-Gang Steptronic mit Schaltwippen	8-Gang Steptronic mit Schaltwippen	8-Gang Steptronic mit Schaltwippen
Antriebsart	Hinterradantrieb	Hinterradantrieb	Allradantrieb	Allradantrieb
TwinPower Turbo Verbrennungsmotor¹				
Zylinder	4	4	4	6
Hubraum in cm ³	1.998	1.995	1.995	2.993
Nennleistung in kW (PS) / 1/min	140 (190) / 4.400 – 6.500	145 (197) / 4.000	145 (197) / 4.000	210 (286) / 4.000
Nennmoment in Nm/1/min	310 / 1.500 – 4.000	400 / 1.500 – 2.750	400 / 1.500 – 2.750	650 / 1.500 – 2.500
Elektromotor				
(Nenn-) Leistung in kW (PS)	13 (18)	8 (11)	8 (11)	13 (18)
(Nenn-) Drehmoment in Nm	200	25	25	200
Fahrleistung				
Beschleunigung 0–100 km/h in s	7,5	7,3	7,3	5,2
Höchstgeschwindigkeit in km/h	230	233	228	250
Verbrauch, Emissionen und Reichweite¹ (Tatsächlich mögliche Werte bei individueller Konfiguration) ⁵				
Abgasnorm (typzugelassen)	EU6e	EU6e bis FCM	EU6e bis FCM	EU6e bis FCM
Kraftstoffverbrauch, kombiniert WLTP in l/100 km	6,4 – 5,8	5,6 – 5,1	6,0 – 5,5	6,3 – 5,8
CO ₂ -Klasse, kombiniert	E – D	E – D	F – E	F – E
CO ₂ -Emissionen, kombiniert WLTP in g/km	144 – 130	147 – 133	157 – 144	165 – 152
Standgeräusch in dB(A) / 1/min ³	73/3.750	71/3.000	71/3.000	73/3.000
Vorbeifahrtgeräusch in dB(A) ³	67	67	67	65
Batterie / Laden				
Energieinhalt Batterie in kWh, Brutto	0,9	0,9	0,9	0,9
Abmessungen/Gewichte				
Leergewicht in kg ⁴	1.800	1.850	1.905	1.980
Zulässiges Gesamtgewicht in kg	2.335	2.405	2.460	2.560
Zuladung in kg	610	630	630	655
Zulässige ungebremste Anhängelast	750	750	750	750
Maximale Anhängelast gebremst, 12% Steigung / Stützlast in kg ⁵	2.000	2.000	2.000	2.000
Gepäckraumvolumen in l	520	520	520	520
Tankinhalt in l	60	60	60	60
Räder / Reifen				
Reifendimension	225/55 R18 102 Y XL	225/55 R18 102 Y XL	225/55 R18 102 Y XL	225/55 R18 102 Y XL
Felgendimension	7,5Jx18	7,5Jx18	7,5Jx18	7,5Jx18

¹ Angaben zu Leistung für Benzinmotoren beziehen sich auf den Betrieb mit Kraftstoff der Qualität ROZ 98. Angaben zu Verbrauch beziehen sich auf den Betrieb mit Referenzkraftstoff gemäß VO (EU) 1151/2017. Kraftstoffqualitäten bleifrei ROZ 91 und höher mit einem maximalen Ethanol-Anteil von 25 % (E25) sind zulässig. BMW empfiehlt die Verwendung eines Kraftstoffs mit ROZ 95. Für High-Performance-Automobile empfiehlt BMW die Verwendung eines Kraftstoffs mit ROZ 98.

² Setzt sich zusammen aus verbrennungsmotorischem Antrieb (angegebener Nennwert) und elektrischem Antrieb (bis zu angegebenem Nennwert).

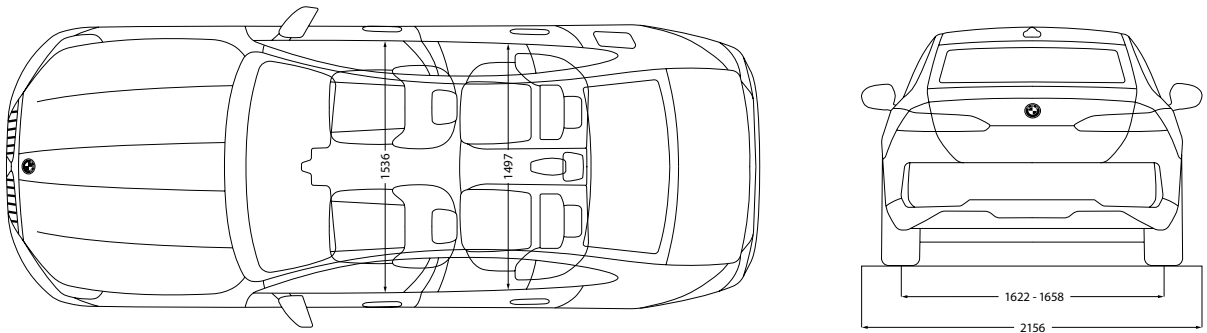
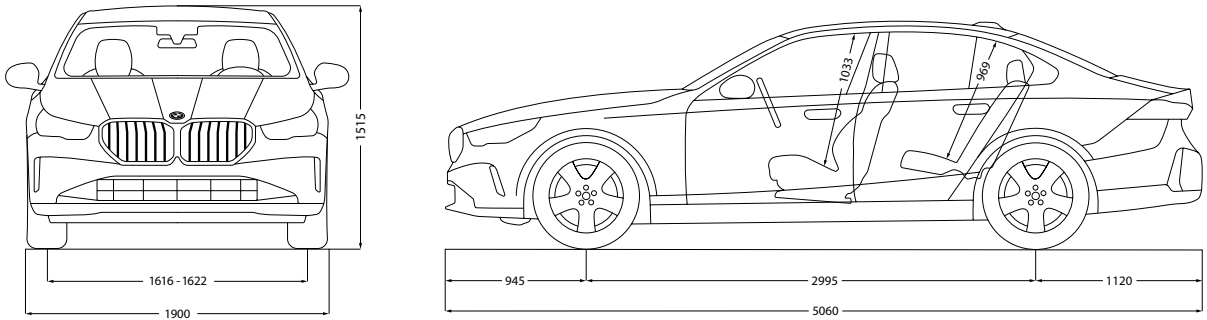
³ Die gemäß UN/ECE Regelung Nr. 51/EU-Verordnung 540/2014 gemessenen Werte sind gerundet.

⁴ Das EG-Leergewicht bezieht sich auf ein Fahrzeug mit serienmäßiger Ausstattung und beinhaltet keine Sonderausstattungen. Im Leergewicht sind 90% Tankfüllung sowie 75 kg für den Fahrer berücksichtigt. Optionale Ausstattungen können das Gewicht des Fahrzeugs, die Nutzlast sowie bei Einfluss auf die Aerodynamik die Höchstgeschwindigkeit verändern.

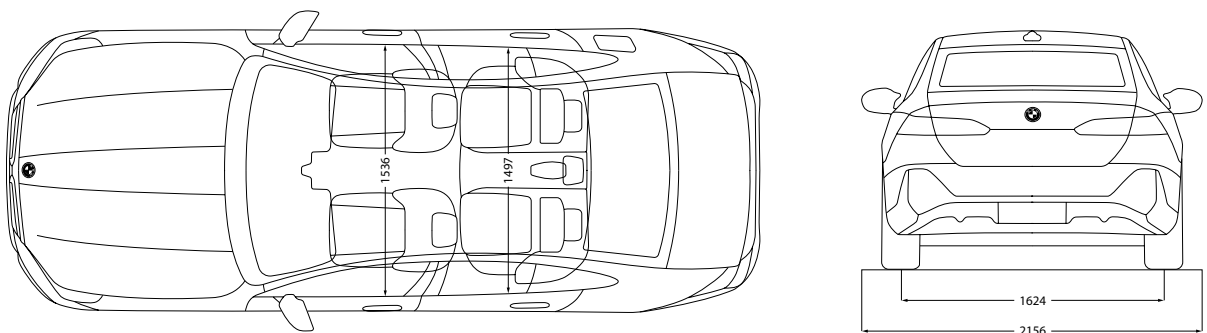
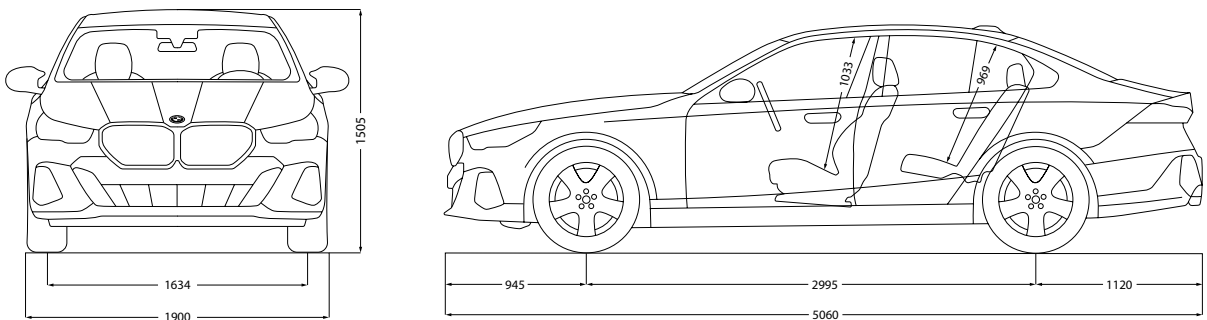
⁵ Anhängelast abhängig von der Fahrzeugausstattung.

TECHNISCHE WERTE.

i5 eDRIVE40/ i5 xDRIVE40.

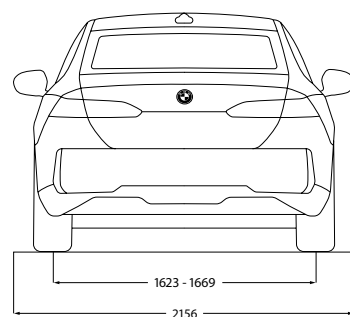
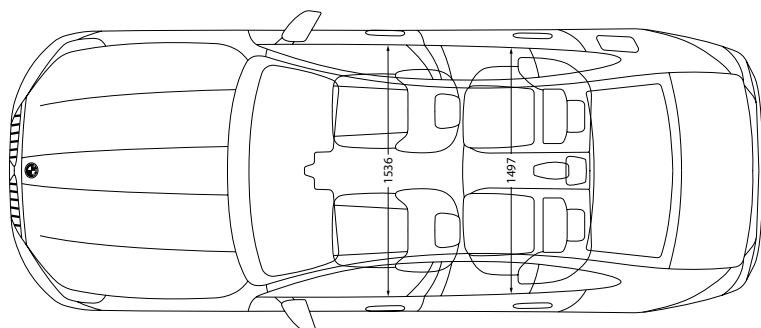
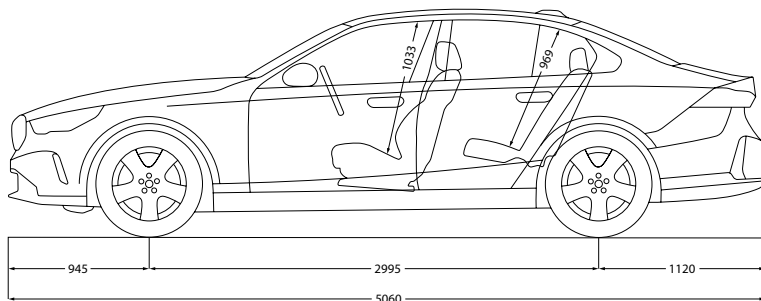
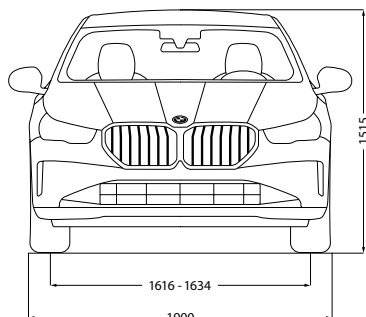


i5 M60 xDRIVE.



TECHNISCHE WERTE.

530e, 530e xDRIVE, 550e xDRIVE, 520i, 520d, 520d xDRIVE, 540d xDRIVE.



Jedes unserer Fahrzeuge lässt sich am Ende seiner Nutzungsphase, wie gesetzlich vorgeschrieben, zu mindestens 95 % verwerten sowie zu mindestens 85 % stofflich recyceln. Weitere Informationen finden Sie auf unserer Internetseite unter www.bmw.de/recycling.

© BMW AG, München/Deutschland. Nachdruck, auch auszugsweise, nur mit schriftlicher Genehmigung von BMW AG, München.



Ihre Automobilabholung in der BMW Welt in München macht einen großen Tag zum unvergesslichen Erlebnis. Denn hier sind Sie mit BMW Group Werk, BMW Museum und BMW Konzernzentrale direkt umgeben von aufregender Historie, atemberaubender Gegenwart und spektakulären Zukunftsvisionen.

Erleben Sie die Übergabe Ihres neuen BMW, eingebettet in ein perfekt auf Sie abgestimmtes Rahmenprogramm. Informieren Sie sich gerne vorab bei Ihrem BMW Partner vor Ort, online unter bmw-welt.com, telefonisch unter 089-1250 160 20 oder schicken Sie uns eine E-Mail an infowelt@bmw-welt.com

DIE AUTOMOBILABHOLUNG IN DER BMW WELT.

DIE VARIANTEN DER BMW WELT AUTOMOBILABHOLUNG.

PREMIUM	960,- € ¹⁾	EXCLUSIVE	1.320,- € ¹⁾	RAUM EXCLUSIVE PRIVACY	249,- € ¹⁾ (zum Exclusive Paket)
<ul style="list-style-type: none"> - Ausführliche Einführung in Ihren neuen BMW (70 Min.) - Virtuelle Fahrzeugeinweisung im einzigartigen Product Info Center - Fahrzeugübergabe auf der Premiere - Teilbetankung - Snacks und Getränke in der von Feinkost Käfer betriebenen Premium Lounge - Teilnahme an einer BMW Group Werkführung ²⁾ - Eintritt in das BMW Museum ³⁾ 		<p>Zusätzlich zu den Leistungen der Premium Automobilabholung:</p> <ul style="list-style-type: none"> - Umfassende Einweisung in Ihren neuen BMW (90 Min.) - Individuelle Übergabe Ihres Fahrzeugs in einem exklusiven, separaten Bereich - Vollbetankung - Einladung zu einem 4-Gänge-Menü für 2 Personen in unser Restaurant Bavarie - Individuelle Anreise mit Chauffeur-Service vom Flughafen MUC, Hauptbahnhof München oder einem zentral in München gelegenen Hotel 		<p>Buchung über Abholerwebsite.</p> <ul style="list-style-type: none"> - Erleben Sie das Upgrade Raum Exclusive Privacy. Dieses steht Ihnen als zusätzliches Angebot nur in Verbindung mit dem Exclusive Paket in begrenzter Anzahl in Höhe von 249,00 EUR zur Verfügung - Vollständig neu gestaltet, verspricht das Upgrade Raum Exclusive Privacy eine Erfahrung, die alle Sinne anspricht - Lassen Sie sich von einem visuellen Panorama, das Ihr Fahrzeug durch modernste Technik eindrucksvoll in Szene setzt, begeistern - Das Upgrade Raum Exclusive Privacy ist mehr als nur ein Raum, es ist ein einzigartiges Erlebnis, das in Erinnerung bleibt. Sie erhalten zudem Ihr persönliches, digitales Take-Away der Auslieferung 	

¹⁾ Die BMW/Welt Abholungskosten fallen statt der Überführungskosten zum BMW Vertragshändler oder zur BMW Niederlassung an und enthalten den Fahrzeug-Transport in die BMW Welt sowie alle oben genannten Leistungen, Zulassungskosten sind nicht enthalten. Preis inkl. MwSt. (19%). Fahrzeugabholung: Dienstag bis Freitag und an ausgewählten Samstagen. ²⁾ Keine Werkführungen an Wochenenden, Brücken- und Feiertagen. Je nach Verfügbarkeit. ³⁾ Montag; Ruhetag.