

THE



MÄRZ 2025



Fahrzeugpreise & Modelle

- Fahrzeugpreise
- Serienausstattung
- M Sportpaket
- M Sportpaket Pro
- M760e xDrive und i7 M70 xDrive

Ausstattungen

- Räder und Reifen
- Farbwelt Exterieur
- Farbwelt Interieur
- Sonderausstattungen

Technische Werte

- Technische Werte

Ausgabe 1, 29.01.2025

Weitere Informationen erhalten Sie unter www.bmw.de und über unsere BMW Kundenbetreuung Montag bis Sonntag von 8.00 – 20.00 Uhr, Telefon 089 1250 160 00, E-Mail: kundenbetreuung@bmw.de

Weitere Informationen sowie den Konfigurator des BMW 7er/BMW i7 finden Sie online unter www.bmw.de/7er und www.bmw.de/i7



Jetzt konfigurieren

FAHRZEUGPREISE & MODELLE



FAHRZEUGPREISE.

VOLLELEKTRISCH

	i7 eDrive50	i7 xDrive60	i7 M70 xDrive
Getriebe	1-Gang, automatisch	1-Gang, automatisch	1-Gang, automatisch
Motor	E-Motor	E-Motor	E-Motor
Leistung Gesamtfahrzeugantrieb in kW (PS) ²	335 (455)	400 (544)	485 (559)
Pflichtangaben gemäß Pkw EnVKV³			
Energieverbrauch, kombiniert WLTP in kWh/100 km ⁴	20,3	22,3–22,2	23,7
CO ₂ -Emissionen, kombiniert WLTP in g/km	–	–	–
CO ₂ -Klasse	A	A	A
FAHRZEUGGRUNDPREIS	115.700,- [97.226,89]	139.900,- [117.563,02]	182.200,- [153.109,24]

PLUG-IN-HYBRID

	750e xDrive¹	M760e xDrive¹	
Getriebe	8-Gang Steptronic Sport	8-Gang Steptronic Sport	
Zylinder/Hubraum, Anzahl/cm ³	6/2.998	6/2.998	
Leistung Gesamtfahrzeugantrieb in kW (PS) ^{1,2}	360 (489)	420 (571)	
Verbrennungsmotor in kW (PS)	230 (313)	280 (381)	
E-Motor kW (PS)	145 (197)	145 (197)	
Pflichtangaben gemäß Pkw EnVKV³			
Energieverbrauch, kombiniert WLTP in kWh/100 km	28,5–28,3	29,3–29,1	
Kraftstoffverbrauch, kombiniert WLTP in l/100 km ⁴	1,6–1,4	1,4	
CO ₂ -Emissionen, kombiniert WLTP in g/km	37–31	31	
CO ₂ -Klasse bei entladener Batterie/kombiniert	G/B	G/B	
Kraftstoffverbrauch bei entladener Batterie, WLTP kombiniert l/100km	9,0–8,9	8,9	
FAHRZEUGGRUNDPREIS	126.300,- [106.134,45]	147.600,- [124.033,61]	

EUR inkl. 19 % MwSt. [EUR ohne MwSt.]

Dargestellt sind Fahrzeugpreise in **EUR inkl. 19 % MwSt.** [EUR ohne MwSt.] als unverbindliche Preisempfehlung ab Werk ohne Überführungskosten.

BMW xDrive – das intelligente Allradsystem von BMW

¹ Die Leistung ist abhängig vom Ladezustand der Batterie.

² Setzt sich zusammen aus verbrennungsmotorischem Antrieb (angegebener Nennwert) und elektrischem Antrieb (bis zu angegebenem Nennwert). Weitere Angaben finden Sie im Kapitel TECHNISCHE WERTE.

³ Zusätzliche Information zu möglichen Werten bei individueller Konfiguration nach WLTP finden Sie im Kapitel TECHNISCHE WERTE.

⁴ Angaben zu Leistung für Benzinmotoren beziehen sich auf den Betrieb mit Kraftstoff der Qualität ROZ 98. Angaben zu Verbrauch beziehen sich auf den Betrieb mit Referenzkraftstoff gemäß VO (EU) 1151/2017. Kraftstoffqualitäten bleifrei ROZ 91 und höher mit einem maximalen Ethanol-Anteil von 25 % (E25) sind zulässig. BMW empfiehlt die Verwendung eines Kraftstoffs mit ROZ 95. Für High-Performance-Automobile empfiehlt BMW die Verwendung eines Kraftstoffs mit ROZ 98.

FAHRZEUGPREISE.

DIESEL

	740d xDrive		
Getriebe	8-Gang Steptronic Sport		
Zylinder/Hubraum, Anzahl/cm ³	6/2.993		
Leistung Gesamtfahrzeugantrieb in kW (PS) ²	220 (299)		
Mit 48 V Mild-Hybrid-Technologie in kW (PS)	13 (18)		
Pflichtangaben gemäß Pkw EnVKV³			
Kraftstoffverbrauch, kombiniert WLTP in l/100 km ⁴	6,9		
CO ₂ -Emissionen, kombiniert WLTP in g/km	180		
CO ₂ -Klasse	G		
FAHRZEUGGRUNDPREIS	118.200,- [99.327,73]		

EUR inkl. 19% MwSt. [EUR ohne MwSt.]

Dargestellt sind Fahrzeugpreise in **EUR inkl. 19% MwSt.** [EUR ohne MwSt.] als unverbindliche Preisempfehlung ab Werk ohne Überführungskosten.

BMW xDrive – das intelligente Allradsystem von BMW

¹ Die Leistung ist abhängig vom Ladezustand der Batterie.

² Setzt sich zusammen aus verbrennungsmotorischem Antrieb (angegebener Nennwert) und elektrischem Antrieb (bis zu angegebenem Nennwert). Weitere Angaben finden Sie im Kapitel TECHNISCHE WERTE.

³ Zusätzliche Information zu möglichen Werten bei individueller Konfiguration nach WLTP finden Sie im Kapitel TECHNISCHE WERTE.

⁴ Angaben zu Leistung für Benzinmotoren beziehen sich auf den Betrieb mit Kraftstoff der Qualität ROZ 98. Angaben zu Verbrauch beziehen sich auf den Betrieb mit Referenzkraftstoff gemäß VO (EU) 1151/2017. Kraftstoffqualitäten bleifrei ROZ 91 und höher mit einem maximalen Ethanol-Anteil von 25 % (E25) sind zulässig. BMW empfiehlt die Verwendung eines Kraftstoffs mit ROZ 95. Für High-Performance-Automobile empfiehlt BMW die Verwendung eines Kraftstoffs mit ROZ 98.

AUSGEWÄHLTE SERIENAUSSTATTUNGEN.

	17 eDrive50	17 xDrive60	750e xDrive	740d xDrive	M760e xDrive	17 M70 xDrive
EXTERIEUR						
Uni-Lackierung, Alpinweiß	■	■	■	■	■	■
19" Leichtmetallräder Doppelspeiche 903 8,5Jx19 mit Bereifung 245/50 Refined silver	■			■		
19" Aerodynamikräder 904 Bicolor 8,5Jx19 mit Bereifung 245/50 Gunmetal grey, glanzgedreht Hinweis: Schneekettenmontage nicht möglich		■	■			
21" M Aerodynamikräder 909 M Multicolor 3D-Glanzschliff mit Mischbereifung 9 J x 21 Bereifung 255/40 R21 vorn 10,5 J x 21 Bereifung 285/35 R21 hinten Schwarz/Jetblack Hinweis: Schneekettenmontage nicht möglich					■	■
BMW Niere Iconic	■	■	■	■	■	■
Flächenintegrierte Türgriffe	■	■	■	■	■	■
Erweitertes Außenspiegelpaket	■	■	■	■	■	■
Adaptiver LED-Scheinwerfer	■	■	■	■	■	■
M Hochglanz Shadow Line					■	■
M Heckspoiler in Wagenfarbe					■	■
M Sport Exterieurumfänge					■	■
Sonnenschutzverglasung					■	■
INTERIEUR						
Kunstleder Veganza Schwarz	■	■	■	■		
BMW M Leder Merino Schwarz Atlasgrau					■	■
Interieurleisten Edelholz Lindenholz Finline braun, offenporig	■	■	■	■		
Interieurleisten Edelholz Finline schwarz mit Metalleffekt hochglänzend, M Signatur					■	■
Lenksäulenverstellung	■	■	■	■	■	■
5-Sitzigkeit	■	■	■	■	■	■
Fußmatten in Velours	■	■	■	■	■	■
Ablagemöglichkeiten	■	■	■	■	■	■
Ambientes Licht	■	■	■	■	■	■
Panorama-Glasdach	■	■	■	■	■	■
M Dachhimmel Anthrazit					■	■
M Sport Interieurumfänge					■	■
Multifunktionssitze für Fahrer und Beifahrer					■	■

AUSGEWÄHLTE SERIENAUSSTATTUNGEN.

	17 eDrive50	17 xDrive60	750e xDrive	740d xDrive	M760e xDrive	17 M70 xDrive
KONNEKTIVITÄT UND INFOTAINMENT						
BMW Live Cockpit Professional inkl. BMW Head-Up-Display Displayverbund bestehend aus einem voll digitalen, frei programmierbaren 12,3" Instrumentendisplay und einem hochauflösenden 14,9" Touch Display (1920x720 Pixel) inkl. Splitscreenfunktion, Anzeigen individuell konfigurierbar (Widget)	■	■	■	■	■	■
<ul style="list-style-type: none"> - Navigations- und Entertainment-System - Navigationsfunktion - Navigationskarten-Update Over-the-Air (OtA)¹ - BMW Intelligent Personal Assistant - Remote Software Upgrade - 4G LTE Connectivity - WiFi-Direct - BMW Controller - Augmented View - Full-Color Head-Up Display 						
ConnectedDrive Services⁵	■	■	■	■	■	■
Connected Package Professional⁶ Remote Services, Smartphone Integration, die BMW Maps Dienste, Real Time Traffic Information oder Parkplatzassistent? Warum einzeln buchen, wenn Sie alles in einem haben können? Mit dem Connected Package Professional holen Sie sich diese Dienste von BMW ConnectedDrive	■	■	■	■	■	■
<ul style="list-style-type: none"> - In-Car-Experience⁷ - Remote Services - Real Time Traffic Information (RTTI) (inkl. Gefahrenmeldungen)⁷ - Remote 3D View - BMW Maps⁷ - Smartphone Integration^{6,8} - Connected Music⁶ - AirConsole Games / Videostreaming⁹ 						
BMW Natural Interaction	■	■	■	■	■	■
Personal eSIM	■	■	■	■	■	■
Bowers & Wilkins Surround Sound System	■	■	■	■	■	■
DAB-Tuner	■	■	■	■	■	■
ANTRIEB / FAHRDYNAMIK / FAHRWERK						
Steptronic Sport Getriebe	■	■	■	■	■	■
Integral-Aktivlenkung	■	■	■	■	■	■
Adaptive 2-Achs-Luftfederung	■	■	■	■	■	■
Geschwindigkeitsregelung mit Bremsfunktion	■	■	■	■	■	■
Speed Limiter	■	■	■	■	■	■
Fahrerlebnisschalter	■	■	■	■	■	■
AC-Laden Professional: AC Laden für zuhause und unterwegs Ladeleistung 22 kW, 3-phasig	■	■				■
AC-Laden Plus Ladeleistung 11 kW			■		■	
Ladekabel Professional 22 kW (Mode 3)	■	■				■
Executive Drive Pro					■	■
Ladekabel (Mode 3) für öffentliches Laden (11 kW, 3-phasig)			■		■	■
AC-Laden an öffentlichen Ladesäulen für Typ-2-Märkte			■		■	
22 kW (3-phasig)			■		■	

⁵ Informationen zu den BMW ConnectedDrive Diensten, die Allgemeinen Geschäfts- und Nutzungsbedingungen BMW ConnectedDrive sowie die rechtlichen Hinweise zum Datenschutz finden Sie unter: www.bmw.de/kundenbetreuung-connecteddrive. Für Fragen können Sie sich auch an die BMW ConnectedDrive Hotline wenden, die telefonisch von Montag bis Sonntag von 8:00 bis 20:00 Uhr unter Tel. +49 89 1250 - 160 10 sowie per E-Mail unter bmw-connecteddrive@bmw.de zur Verfügung steht.

⁶ Hinweis zur Nutzung: Smartphone Integration ist dauerhaft im Fahrzeug verfügbar. Sie enthält Apple CarPlay[®] sowie Android Auto[®]. Nutzbarkeit des Apple Dienstes CarPlay[®] bzw. Google Dienstes Android Auto[®] kann aufgrund möglicher zukünftiger technischer Entwicklungen (z. B. der Mobiltelefone) nicht dauerhaft gewährleistet werden. CarPlay[®] ist eine Marke von Apple Inc. Android Auto[®] ist eine Marke von Google LLC.

⁷ Laufzeit: 2 Jahre

⁸ Laufzeit: unbeschränkt

⁹ Laufzeit: 1 Jahr

AUSGEWÄHLTE SERIENAUSSTATTUNGEN.

	17 eDrive50	17 xDrive60	750e xDrive	740d xDrive	M760e xDrive	17 M70 xDrive
FAHRERASSISTENZ UND SICHERHEIT						
Gesetzlicher Notruf inkl. Teleservices und BMW Unfallhilfe	■	■	■	■	■	■
Driving Assistant kamera- und radarbasiertes Fahrerassistenzsystem bestehend aus: – Spurverlassenswarnung – Spurwechselwarnung – Auffahr- und Personenwarnung mit City-Bremsfunktion – Querverkehrswarnung hinten – Prävention Heckkollision – Speed Limit Info	■	■	■	■	■	■
Parking Assistant kamera- und ultraschallbasiertes Assistenzsystem bestehend aus: – Rückfahrassistent – Parkassistent – Active Park Distance Control – Einparkhilfe Seite – Rückfahrkamera	■	■	■	■	■	■
Parking Assistant Plus kamera- und ultraschallbasiertes Assistenzsystem bestehend aus: – Surround View System – Remote 3D View	■	■	■	■	■	■
Alarmanlage	■	■	■	■	■	■
Active Protection	■	■	■	■	■	■
Reifendruck-Kontrolle	■	■	■	■	■	■
Reifenreparatur Set	■	■	■	■	■	■
Radschraubensicherung	■	■	■	■	■	■
Warndreieck und Verbandskasten	■	■	■	■	■	■
KOMFORT UND FUNKTIONALITÄT						
Adaptiver LED-Scheinwerfer	■	■	■	■	■	■
BMW IconicSounds Electric	■	■	■	■	■	■
Sitzverstellung, elektrisch, mit Memory	■	■	■	■	■	■
Sitzheizung vorn und hinten	■	■	■	■	■	■
Erweitertes Außenspiegelpaket	■	■	■	■	■	■
Ambientes Licht	■	■	■	■	■	■
BMW Interaction Bar	■	■	■	■	■	■
BMW Touch Command	■	■	■	■	■	■
My Modes	■	■	■	■	■	■
Panorama-Glasdach	■	■	■	■	■	■
Klimaautomatik mit 4-Zonen-Regelung	■	■	■	■	■	■
Sonnenschutzrollos	■	■	■	■	■	■
Soft-Close-Automatik für Türen	■	■	■	■	■	■
Automatische Heckklappenbetätigung	■	■	■	■	■	■
Wireless Charging Ablage	■	■	■	■	■	■
Komfortzugang	■	■	■	■	■	■
Durchladesystem	■	■	■	■	■	■
Standklimatisierung Individuelles Temperieren des Fahrgastraums durch Aufheizen oder Abkühlen, inklusive Vorkonditionierung, Aktivierung der Klimatisierung im Rahmen von BMW ConnectedDrive per Smartphone-App möglich. Kühlung der Batterie bei warmen Außentemperaturen für optimale Betriebsbedingungen	■	■				■
Multifunktionssitze für Fahrer und Beifahrer					■	■
BMW IconicSounds Electric Jeder Fahrmodus hat seinen eigenen Sound					■	■

■ Serienausstattung

M SPORTPAKET.

Das **M Sportpaket** enthält neben der Serienausstattung zusätzliche Designumfänge und Ausstattungen, die um weitere Sonderausstattungen ergänzt werden können.

PREIS	SA-Nr.	EUR inkl. 19 % MwSt. [EUR ohne MwSt.]
M Sportpaket Nur in Verbindung mit M Sport Interieur/BMW Individual Interieur/BMW Individual Interieur mit Exklusivumfängen Nicht in Verbindung mit M760e xDrive und i7 M70 xDrive	337	7.200,- [6.050,42]

	SA-Nr.	EUR inkl. 19 % MwSt. [EUR ohne MwSt.]
--	--------	---------------------------------------

RÄDER UND REIFEN

20" M Aerodynamikräder 907 M Bicolor mit Mischbereifung 9Jx20 mit Bereifung 255/45 vorn 10,5Jx20 mit Bereifung 285/40 hinten Schwarz/Jetblack, glanzgedreht	1F9	
---	-----	--

Eine Übersicht aller verfügbaren Räder finden Sie im Abschnitt RÄDER UND REIFEN.

AUSSENFARBEN

UNI		
Alpinweiß	300	

POLSTER

KUNSTLEDER		
Kunstleder Veganza Schwarz	KVSW	

Eine Übersicht aller verfügbaren Polster finden Sie im Abschnitt FARBWELT INTERIEUR.

INTERIEURLEISTEN

Interieurleisten Edelholz Lindenholz Finline braun, offenporig	4D7	
Interieurleisten Edelholz Finline schwarz mit Metalleffekt hochglänzend, M Signatur M Streifen auf Dekor, Instrumententafel und Kopfstütze	43C	-,-

Eine Übersicht aller verfügbaren Interieurleisten finden Sie im Abschnitt FARBWELT INTERIEUR.

WEITERE AUSSTATTUNGS-HIGHLIGHTS

M Hochglanz Shadow Line	760	-,-
M Sport Exterieurumfänge	9T1	-,-
Chrome Line Exterieur Nicht in Verbindung mit M Hochglanz Shadow Line mit erweiterten Umfängen	346	-,-
M Heckspoiler	754	350,- [294,12]
M Sportbremse	3M1	700,- [588,24]
M Sport Interieurumfänge	9T2	-,-
M Sport Interieur Nicht in Verbindung mit BMW Individual Interieur bzw. BMW Individual Interieur mit Exklusivumfängen	33E	-,-
M Lederlenkrad	710	

M SPORTPAKET PRO.

PREIS

SA-Nr. EUR inkl. 19 % MwSt. [EUR ohne MwSt.]

M Sportpaket Pro

Nur in Verbindung mit M Sport Paket

33B

3.700,- [3.109,24]

SA-Nr. EUR inkl. 19 % MwSt. [EUR ohne MwSt.]

AUSSTATTUNGSUMFÄNGE

Sprint Mode inkl. Animation

M Sicherheitsgurte

beinhaltet Sicherheitsgurte schwarz mit feinen M Streifen für alle Sitzplätze
Nur in Verbindung mit BMW M Leder Merino Schwarz/Atlasgrau

4GQ

300,- [252,10]

M Heckspoiler in Schwarz

M Sportbremse, schwarz hochglänzend

M Sportbremse, dunkelblau metallic

3M1

-,-

M Hochglanz Shadow Line mit erweiterten Umfängen

7M9

M760e xDRIVE / i7 M70 xDRIVE.

SA-Nr. EUR inkl. 19 % MwSt. [EUR ohne MwSt.]

RÄDER UND REIFEN

21" M Aerodynamikräder 909 M Multicolor 3D-Glantzschliff mit Mischbereifung

9 J x 21 Bereifung 255/40 R21 vorn
10,5 J x 21 Bereifung 285/35 R21 hinten
Schwarz/Jetblack

1FE

Serie

Hinweis: Schneekettenmontage nicht möglich

Eine Übersicht aller verfügbaren Räder finden Sie im Abschnitt RÄDER UND REIFEN.

AUSSENFARBEN

UNI

Alpinweiß

300

Serie

POLSTER

LEDER

BMW M Leder Merino Schwarz/Atlasgrau

Nur in Verbindung mit M Sport Interieur
Nur in Verbindung mit M Interieurleisten Carbon Fibre mit Silberfäden/Pianolack schwarz bzw. Interieurleisten
Edelholz Finition schwarz mit Metalleffekt hochglänzend, M Signatur
Nur in Verbindung mit Multifunktionssitze für Fahrer und Beifahrer
Nur in Verbindung mit M Sicherheitsgurte

VCJL

Serie

INTERIEURLEISTEN

Interieurleisten Edelholz Finition schwarz mit Metalleffekt hochglänzend, M Signatur

M Streifen auf Dekor, Instrumententafel und Kopfstütze

43C

Serie

Eine Übersicht aller verfügbaren Interieurleisten finden Sie im Abschnitt FARBWELT INTERIEUR.

WEITERE AUSSTATTUNGS-HIGHLIGHTS

M Dachhimmel Anthrazit

775

Serie

Multifunktionssitze für Fahrer und Beifahrer

4FM

Serie

M Hochglanz Shadow Line

760

Serie

M Heckspoiler in Wagenfarbe

754

Serie

Executive Drive Pro

2VS

Serie

M Sport Exterieurumfänge

9T1

Serie

M Sport Interieurumfänge

9T2

Serie

Ladekabel (Mode 3) für öffentliches Laden (11 kW, 3-phasig)

Serie

M PERFORMANCE PAKET.

PREIS

SA-Nr. **EUR inkl. 19 % MwSt.** [EUR ohne MwSt.]

M Performance Paket

Nur in Verbindung mit M760e xDrive und i7 M70 xDrive

7ML

950,- [798,32]

SA-Nr. **EUR inkl. 19 % MwSt.** [EUR ohne MwSt.]

AUSSTATTUNGSUMFÄNGE

M Sportbremse, schwarz hochglänzend

3M3

M Sportbremse, dunkelblau metallic

3M1

-,-

M Heckspoiler in Schwarz hochglänzend

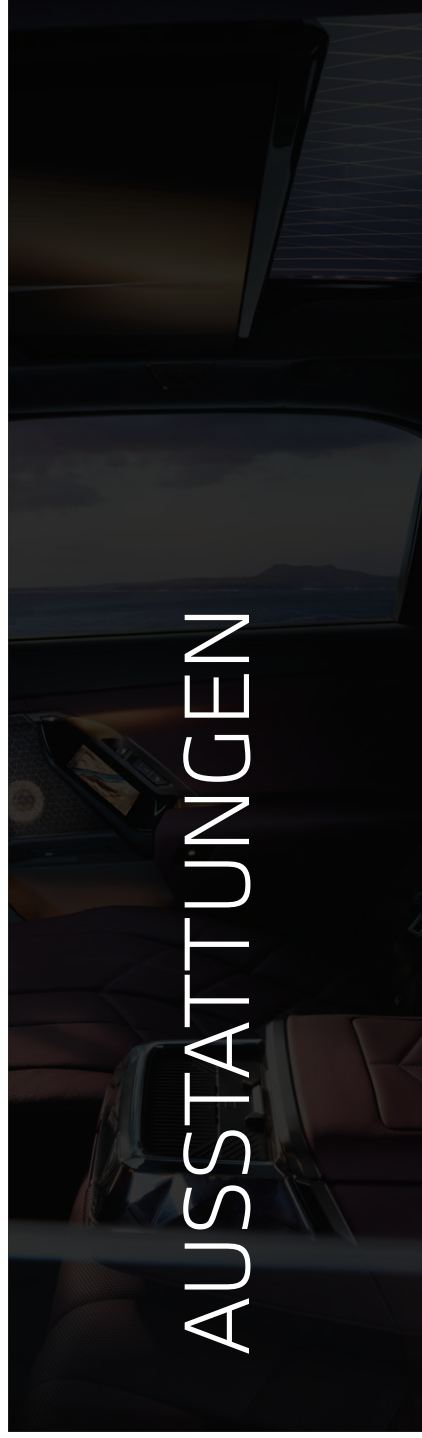
754

M Hochglanz Shadow Line mit erweiterten Umfängen

7M9

Spezifische Zusatzzumfänge M Sportpaket Pro

9TB



AUSSTATTUNGEN



RÄDER UND REIFEN.

	SA-Nr.	EUR inkl. 19 % MwSt. [EUR ohne MwSt.]	17 eDrive50	17 xDrive60	750e xDrive	740d xDrive	M760e xDrive	17 M70 xDrive
19" Leichtmetallräder Doppelspeiche 903 8,5Jx19 mit Bereifung 245/50 Refined silver	1F0	-,-	■			■		
19" Aerodynamikräder 904 Bicolor 8,5Jx19 mit Bereifung 245/50 Gunmetal grey, glanzgedreht	1F2	-,-		■	■	□		
Hinweis: Schneekettenmontage nicht möglich								
21" M Aerodynamikräder 909 M Multicolor 3D-Glanzschliff mit Mischbereifung 9 J x 21 Bereifung 255/40 R21 vorn 10,5 J x 21 Bereifung 285/35 R21 hinten Schwarz/Jetblack	1FE	-,-					■	■
Hinweis: Schneekettenmontage nicht möglich								
20" Leichtmetallräder Sternspeiche 905 Bicolor mit Mischbereifung 9 J x 20 mit Bereifung 255/45 vorn 10,5J x 20 mit Bereifung 285/40 hinten Midnight grey, glanzgedreht	1F4	1.900,- [1.596,64]	□	□	□	□		
Hinweis: Schneekettenmontage nicht möglich								
20" Aerodynamikräder 906 Bicolor 3D-Glanzschliff mit Mischbereifung 9 J x 20 mit Bereifung 255/45 vorn 10,5 J x 20 mit Bereifung 285/40 hinten Gunmetal grey, glanzgedreht	1F6	2.300,- [1.932,77]	□	□	□	□		
Hinweis: Schneekettenmontage nicht möglich								
20" Aerodynamikräder 906 Bicolor 3D-Glanzschliff mit Mischbereifung und Sportreifen 9Jx20 mit Bereifung 255/45 10,5Jx20 mit Bereifung 285/40 Gunmetal grey, glanzgedreht	1F8	3.250,- [2.731,09]		□	□	□		
Hinweis: Schneekettenmontage nicht möglich								
20" M Aerodynamikräder 907 M Bicolor mit Mischbereifung 9Jx20 mit Bereifung 255/45 vorn 10,5Jx20 mit Bereifung 285/40 hinten Schwarz/Jetblack, glanzgedreht	1F9	2.650,- [2.226,89]	□	□	□	□		
Hinweis: Schneekettenmontage nicht möglich								
Im Umfang M Sportpaket enthalten								
20" M Aerodynamikräder 907 M Bicolor mit Mischbereifung und Sportreifen 9Jx20 mit Bereifung 255/45 vorn 10,5Jx20 mit Bereifung 285/40 hinten Jetblack, glanzgedreht	1FA	3.600,- [3.025,21]		□	□	□		
Hinweis: Schneekettenmontage nicht möglich								
In Verbindung mit M Sportpaket								
		950,- [798,32]		□	□	□		
In Verbindung mit M Sportpaket Pro								
		-,-		□		□		
21" M Leichtmetallräder Sternspeiche 908 M Bicolor mit Mischbereifung 9Jx21 mit mit Bereifung 255/40 vorn 10,5Jx21 mit Bereifung 285/35 hinten Schwarz/Jetblack, glanzgedreht	1FC	3.450,- [2.899,15]	□	□	□	□	□	
Hinweis: Schneekettenmontage nicht möglich								
In Verbindung mit M Sportpaket								
		1.100,- [924,36]	□	□	□	□		
In Verbindung mit M Sportpaket Pro								
		-,-	□	□	□	□		

BLEIBEN SIE IN DER SPUR.

Für die Originalbereifung Ihres BMW und alle bei BMW erworbenen Komplettträder und Reifen mit Sternmarkierung erhalten Sie automatisch und ohne Zusatzkosten die 36-monatige BMW Reifenversicherung mit bis zu 100 % Kostenersatz im 1. Jahr. Erfahren Sie mehr unter www.bmw.de/bmw-raeder-reifen oder bei Ihrem BMW Partner. (Die BMW Reifenversicherung ist ein Produkt der Allianz Versicherungs-AG).

■ Serienausstattung □ Sonderausstattung -,- Sonderausstattung ohne Mehr-/ Minderpreis

RÄDER UND REIFEN.

	SA-Nr.	EUR inkl. 19 % MwSt. [EUR ohne MwSt.]	17 eDrive50	17 xDrive60	750e xDrive	740d xDrive	M760e xDrive	17 M70 xDrive
21" M Aerodynamikräder 909 M Multicolor Jetblack 3D-Glanschliff mit Mischbereifung 9Jx21 mit Bereifung 255/40 vorn 10,5Jx21 mit Bereifung 285/35 hinten Jetblack, glanzgedreht	1FD	4.050,- [3.403,36]	<input type="checkbox"/>	<input type="checkbox"/>	<input type="checkbox"/>	<input type="checkbox"/>		
Hinweis: Schneekettenmontage nicht möglich		-,-					<input type="checkbox"/>	<input type="checkbox"/>
In Verbindung mit M Sportpaket		1.700,- [1.428,57]	<input type="checkbox"/>	<input type="checkbox"/>	<input type="checkbox"/>	<input type="checkbox"/>		
In Verbindung mit M Sportpaket Pro		-,-	<input type="checkbox"/>	<input type="checkbox"/>	<input type="checkbox"/>	<input type="checkbox"/>		
21" BMW Individual Aerodynamikräder 910 I Multicolor Dunkelgrau 3D-Glanschliff mit Mischbereifung 9Jx21 mit Bereifung 255/40 R vorn 10,5Jx21 mit Bereifung 285/35 hinten Gunmetal grey, glanzgedreht	1FF	3.750,- [3.151,26]	<input type="checkbox"/>	<input type="checkbox"/>	<input type="checkbox"/>	<input type="checkbox"/>		
Hinweis: Schneekettenmontage nicht möglich		-,-					<input type="checkbox"/>	<input type="checkbox"/>
In Verbindung mit M Sportpaket		1.400,- [1.176,47]	<input type="checkbox"/>	<input type="checkbox"/>	<input type="checkbox"/>	<input type="checkbox"/>		
In Verbindung mit M Sportpaket Pro		-,-	<input type="checkbox"/>	<input type="checkbox"/>	<input type="checkbox"/>	<input type="checkbox"/>		
21" BMW Individual Leichtmetallräder Vielspeiche 1055 I Bicolor mit Mischbereifung 9 J x 21 Bereifung 255/40 R21 vorn 10,5 J x 21 Bereifung 285/35 R21 hinten Schwarz/Jetblack	1WK	3.350,- [2.815,12]	<input type="checkbox"/>	<input type="checkbox"/>	<input type="checkbox"/>	<input type="checkbox"/>		
Hinweis: Schneekettenmontage nicht möglich		-,-					<input type="checkbox"/>	<input type="checkbox"/>
In Verbindung mit M Sportpaket		1.100,- [924,36]	<input type="checkbox"/>	<input type="checkbox"/>	<input type="checkbox"/>	<input type="checkbox"/>		
In Verbindung mit M Sportpaket Pro		-,-	<input type="checkbox"/>	<input type="checkbox"/>	<input type="checkbox"/>	<input type="checkbox"/>		
Radschraubensicherung	2PA		<input checked="" type="checkbox"/>	<input checked="" type="checkbox"/>	<input checked="" type="checkbox"/>	<input checked="" type="checkbox"/>	<input checked="" type="checkbox"/>	<input checked="" type="checkbox"/>

FARBWELT EXTERIEUR.

	SA-Nr.	EUR inkl. 19 % MwSt. [EUR ohne MwSt.]	i7 eDrive50	i7 xDrive60	750e xDrive	740d xDrive	M760e xDrive	i7 M70 xDrive
UNI								
Alpinweiß	300	Serie	■	■	■	■	■	■
METALLIC								
Mineralweiß	A96	1170,-	<input type="checkbox"/>	<input type="checkbox"/>	<input type="checkbox"/>	<input type="checkbox"/>	<input type="checkbox"/>	<input type="checkbox"/>
Aveturinrot	C57	[983,19]						
Saphirschwarz	475							
Oxidgrau	C4A							
Sparkling Kupfergrau	C55	1170,-	<input type="checkbox"/>	<input type="checkbox"/>	<input type="checkbox"/>	<input type="checkbox"/>	<input type="checkbox"/>	<input type="checkbox"/>
Spacesilber	C67	[983,19]						
Sophistograu	A90							
M Brooklyn Grau	C4P	1170,-					<input type="checkbox"/>	<input type="checkbox"/>
Nur in Verbindung mit M Sportpaket und M760e xDrive und i7 M70								
M Carbonschwarz	416	1.400,-	<input type="checkbox"/>	<input type="checkbox"/>	<input type="checkbox"/>	<input type="checkbox"/>	<input type="checkbox"/>	<input type="checkbox"/>
		[1.176,47]						
BMW INDIVIDUAL LACKIERUNG								
BMW Individual Tansanitblau metallic	C3Z	2.350,-	<input type="checkbox"/>	<input type="checkbox"/>	<input type="checkbox"/>	<input type="checkbox"/>	<input type="checkbox"/>	<input type="checkbox"/>
BMW Individual Dravitgrau metallic	C36	[1.974,78]						
BMW Individual Frozen Pure metallic	C5A	4.100,-	<input type="checkbox"/>	<input type="checkbox"/>	<input type="checkbox"/>	<input type="checkbox"/>	<input type="checkbox"/>	<input type="checkbox"/>
BMW Individual Frozen Deep Grey	C64	[3.445,37]						
BMW Individual Frozen Tanzanite Blue metallic	X1G							
BMW INDIVIDUAL TWO-TONE LACKIERUNG								
BMW Individual Two-Tone Lackierung Saphirschwarz metallic	3MY	12.000,-	<input type="checkbox"/>	<input type="checkbox"/>	<input type="checkbox"/>	<input type="checkbox"/>	<input type="checkbox"/>	<input type="checkbox"/>
zweifarbige Lackierung inklusive Coachline								
Dachfarbe Saphirschwarz metallic								
Basisfarbe wählbar aus folgenden Lackierungen:								
– Aventurinrot metallic								
– Oxidgrau metallic								
– BMW Individual Tansanitblau metallic								
– BMW Individual Dravitgrau metallic								
BMW Individual Two-Tone Lackierung Oxidgrau metallic	3MZ	12.000,-	<input type="checkbox"/>	<input type="checkbox"/>	<input type="checkbox"/>	<input type="checkbox"/>	<input type="checkbox"/>	<input type="checkbox"/>
zweifarbige Lackierung inklusive Coachline								
Dachfarbe Saphirschwarz metallic								
Basisfarbe wählbar aus folgenden Lackierungen:								
– Aventurinrot metallic								
– Saphirschwarz metallic								
– BMW Individual Tansanitblau metallic								
– BMW Individual Dravitgrau metallic								

FARBWELT INTERIEUR.

	SA-Nr.	EUR inkl. 19 % MwSt. [EUR ohne MwSt.]	17 eDrive50	17 xDrive60	750e xDrive	740d xDrive	M760e xDrive	17 M70 xDrive
POLSTER								
KUNSTLEDER								
Kunstleder Veganza								
Schwarz	KVSW	Serie	■	■	■	■		
Schwarz/Burgundy Mokka Cognac	KVJY KVMY KVRI	-,-	□	□	□	□	□	□
LEDER								
BMW M Leder Merino Schwarz/Atlasgrau	VCJL	1.850,- [1.554,62]	□	□	□	□	■	■
Nur in Verbindung mit M Sport Interieur Nur in Verbindung mit M Interieurleisten Carbon Fibre mit Silberfäden/Pianolack schwarz bzw. Interieurleisten Edelholz FINELINE schwarz mit Metalleffekt hochglänzend, M Signatur Nur in Verbindung mit Multifunktionssitze für Fahrer und Beifahrer Nur in Verbindung mit M Sicherheitsgurte								
BMW INDIVIDUAL LEDER								
BMW Individual Leder Merino								
Nur in Verbindung mit BMW Individual Interieur Nur in Verbindung mit Multifunktionssitze für Fahrer und Beifahrer Im Umfang BMW Individual Interieur mit Exklusivumfängen enthalten								
Schwarz Mokka Rauchweiss Amarone Tartufo	VCSW VCMY VCFU VCF2 VCTQ	4.250,- [3.571,43] -,-	□	□	□	□	□	□
In Verbindung mit M Sportpaket								
		1.850,- [1.554,62]	□	□	□	□	□	□
BMW Individual mit Leder Merino mit Exklusivumfängen								
Nur in Verbindung mit BMW Individual Interieur mit Exklusivumfängen Nur in Verbindung mit Multifunktionssitze für Fahrer und Beifahrer Im Umfang BMW Individual Interieur mit Exklusivumfängen enthalten								
Schwarz Mokka Rauchweiss	VDSW VDMY VDFU	13.100,- [11.008,40]	□	□	□	□		
Tartufo	VDTQ	9.150,- [7.689,08]					□	□
Lenkrad, Fußraum und Alcantara Dachhimmel in Nachtblau Nur in Verbindung mit Driving Assistant Plus oder Innovationspaket								
Amarone	VDF2							
Lenkrad, Fußraum und Alcantara Dachhimmel in Grau Nur in Verbindung mit Driving Assistant Plus oder Innovationspaket In Verbindung mit M Sportpaket								
		11.000,- [9.243,70]	□	□	□	□	□	□
BMW Individual Leder Merino/ Woll-Kaschmir-Kombination mit Exklusivumfängen Rauchweiß/Hellgrau	VEII	800,- [672,27]	□	□	□	□	□	□
Lenkrad, Fußraum und Alcantara Dachhimmel in Grau Nur in Verbindung mit BMW Individual Interieur mit Exklusivumfängen Nur in Verbindung mit Connoisseur Paket, Executive Paket und Executive Lounge Paket Nur in Verbindung mit Driving Assistant Plus oder Innovationspaket								
BMW Individual Leder 'Merino' mit Exklusivumfängen Caramel/Atlasgrau BMW Individual Leder 'Merino' mit Exklusivumfängen Taupegrau/Nachtblau BMW Individual Leder 'Merino' /Woll-Kaschmirkombination mit Exklusivumfängen Schwarz/Grau	ZDIE ZDIF ZETM	800,- [672,27]	□	□	□	□	□	□

FARBWELT INTERIEUR.

	SA-Nr.	EUR inkl. 19 % MwSt. [EUR ohne MwSt.]	17 eDrive50	17 xDrive60	750e xDrive	740d xDrive	M760e xDrive	17 M70 xDrive
INTERIEURLEISTEN								
Interieurleisten Edelholz Lindenholz Finline braun, offenporig	4D7	Serie	■	■	■	■		
Interieurleisten Edelholz Finline schwarz mit Metalleffekt hochglänzend, M Signatur M Streifen auf Dekor, Instrumententafel und Kopfstütze Nur in Verbindung mit M Sportpaket, BMW Individual Interieur oder BMW Individual Interieur mit Exklusivumfängen Im Umfang M Sportpaket enthalten	43E	550,- [462,18]	□	□	□	□	■	■
Interieurleisten Edelholz Lindenholz Finline braun offenporig/Pianolack schwarz Nur in Verbindung mit M Sport Interieur, BMW Individual Interieur oder BMW Individual Interieur mit Exklusivumfängen	4DQ	-, -	□	□	□	□	□	□
Interieurleisten Edelholz Spiegeleiche grau-metallic hochglänzend In Verbindung mit M Sport Interieur, BMW Individual Interieur oder BMW Individual Interieur mit Exklusivumfängen	43D	550,- [462,18]	□	□	□	□	□	□
Interieurleisten Edelholz Esche Maser grau-metallic offenporig In Verbindung mit M Sport Interieur, BMW Individual Interieur oder BMW Individual Interieur mit Exklusivumfängen	43E	550,- [462,18]	□	□	□	□	□	□
M Interieurleisten Carbon Fibre mit Silberfäden/Pianolack schwarz Pianolack-Umfänge an der Mittelkonsole Nur in Verbindung mit BMW Individual Interieur, BMW Individual Interieur mit Exklusivumfängen oder BMW M Leder Merino Schwarz/Atlasgrau Im Umfang BMW Individual Interieur mit Exklusivumfängen enthalten	43B	800,- [672,27]	□	□	□	□	□	□
BMW INDIVIDUAL INTERIEURLEISTEN								
BMW Individual Interieurleisten Edelholz Esche Flowing Grey offenporig Nur in Verbindung mit BMW Individual Leder Merino/ Woll-Kaschmir-Kombination Rauchweiß/ Hellgrau In Verbindung mit BMW Individual Interieur mit Exklusivumfängen	XEE	800,- [672,27]	□	□	□	□	□	□
		-, -	□	□	□	□	□	□

SONDERAUSSTATTUNGEN.

	SA-Nr.	EUR inkl. 19% MwSt. [EUR ohne MwSt.]	17 eDrive50	17 xDrive60	750e xDrive	740d xDrive	M760e xDrive	17 M70 xDrive
AUSSTATTUNGSPAKETE								
Executive Paket bestehend aus:	9DA	4.350,- [3.655,46]	<input type="checkbox"/>	<input type="checkbox"/>	<input type="checkbox"/>	<input type="checkbox"/>	<input type="checkbox"/>	<input type="checkbox"/>
<ul style="list-style-type: none"> - Aktive Sitzbelüftung im Fond - Multifunktionssitze im Fond - Executive Lounge Fondkonsole - Massagefunktion im Fond <p>Nicht in Verbindung mit Kunstleder Veganza Nur in Verbindung mit Multifunktionssitze für Fahrer und Beifahrer</p>								
Executive Lounge Paket bestehend aus:	9DB	6.730,- [5.655,46]	<input type="checkbox"/>	<input type="checkbox"/>	<input type="checkbox"/>	<input type="checkbox"/>	<input type="checkbox"/>	<input type="checkbox"/>
<ul style="list-style-type: none"> - Executive Lounge Seating - Fond-Entertainment Experience <p>Nicht in Verbindung mit Kunstleder Veganza Nur in Verbindung mit Executive Paket und Connoisseur Paket</p>								
Connoisseur Paket bestehend aus:	9DC	2.150,- [1.806,72]	<input type="checkbox"/>	<input type="checkbox"/>	<input type="checkbox"/>	<input type="checkbox"/>	<input type="checkbox"/>	<input type="checkbox"/>
<ul style="list-style-type: none"> - Aktive Sitzbelüftung vorn - Massagefunktion vorn <p>Nicht in Verbindung mit Kunstleder Veganza Nur in Verbindung mit Multifunktionssitze für Fahrer und Beifahrer</p>								
Klima-Akustik Paket bestehend aus:	9DD	2.490,- [2.092,44]	<input type="checkbox"/>	<input type="checkbox"/>	<input type="checkbox"/>	<input type="checkbox"/>		
<ul style="list-style-type: none"> - Komfortverglasung - Sonnenschutzverglasung (nicht bei M760e xDrive und 17 M70 xDrive) - Wärmekomfort Paket 								
Innovationspaket Nur in Verbindung mit Autobahnassistent bestehend aus:	7R7	2.390,- [2.008,40]	<input type="checkbox"/>	<input type="checkbox"/>	<input type="checkbox"/>	<input type="checkbox"/>	<input type="checkbox"/>	<input type="checkbox"/>
<p>Driving Assistant Professional kamera- und radarbasiertes Fahrerassistenzsystem bestehend aus:</p> <ul style="list-style-type: none"> - Driving Assistant - Aktive Geschwindigkeitsregelung mit Stopp & Go-Funktion - Automatischer Speed Limit Assist - Lenk- und Spurführungsassistent - Rettungsgassenassistent - Spurhalteassistent mit aktivem Seitenkollisionsschutz - Ampelkennung - Ausweichhilfe - Kreuzungswarnung mit City-Bremsfunktion - Falschfahrwarnung - Lokale Gefahrenwarnung 								
Parking Assistant Professional kamera- und ultraschallbasiertes Assistenzsystem bestehend aus dem Parkassistenten Professional einschließlich Remotebedienung (Smartphone) sowie den Funktionen von Parking Assistant und Parking Assistan Plus. Zusätzlich zu den Funktionen des Parking Assistant kann über den Parking Assistant Professional nachträglich ein automatisiertes Parkmanöver gestartet werden		7.500,- [6.302,52]		<input type="checkbox"/>	<input type="checkbox"/>		<input type="checkbox"/>	
In Verbindung mit BMW Personal Pilot Level 3		8.950,- [7.521,00]				<input type="checkbox"/>		

SONDERAUSSTATTUNGEN.

	SA-Nr.	EUR inkl. 19% MwSt. [EUR ohne MwSt.]	i7 eDrive50	i7 xDrive60	750e xDrive	740d xDrive	M760e xDrive	i7 M70 xDrive
INTERIEUR								
BMW Individual Interieur	7M7	4.250,- [3.571,43]	<input type="checkbox"/>	<input type="checkbox"/>	<input type="checkbox"/>	<input type="checkbox"/>		
Für i7 xDrive60, 750e xDrive, 740d xDrive und i7 eDrive50 nicht in Verbindung mit M Sport Interieur und BMW Individual Interieur mit Exklusivumfängen Für M760e xDrive und i7 M70 xDrive nicht in Verbindung mit BMW Individual Interieur mit Exklusivumfängen		-,-					<input type="checkbox"/>	<input type="checkbox"/>
In Verbindung mit M Sportpaket		1.850,- [1.554,62]	<input type="checkbox"/>	<input type="checkbox"/>	<input type="checkbox"/>	<input type="checkbox"/>		
BMW Individual Interieur mit Exklusivumfängen	7M8	13.100,- [11.008,40]	<input type="checkbox"/>	<input type="checkbox"/>	<input type="checkbox"/>	<input type="checkbox"/>		
Für i7 xDrive60, 750e xDrive, 740d xDrive und i7 eDrive50 nicht in Verbindung mit M Sport Interieur und BMW Individual Interieur Für M760e xDrive und i7 M70 xDrive nicht in Verbindung mit BMW Individual Interieur		9.150,- [7.689,08]					<input type="checkbox"/>	<input type="checkbox"/>
In Verbindung mit M Sportpaket		11.000,- [9.243,70]	<input type="checkbox"/>	<input type="checkbox"/>	<input type="checkbox"/>	<input type="checkbox"/>		
Glasapplikation „CraftedClarity“ für Interieurelemente	4A2	850,- [714,29]	<input type="checkbox"/>	<input type="checkbox"/>	<input type="checkbox"/>	<input type="checkbox"/>	<input type="checkbox"/>	<input type="checkbox"/>
M Dachhimmel Anthrazit	775	-,-	<input type="checkbox"/>	<input type="checkbox"/>	<input type="checkbox"/>	<input type="checkbox"/>	<input checked="" type="checkbox"/>	<input checked="" type="checkbox"/>
Nur in Verbindung mit M Sport Interieur bzw. BMW Individual Interieur Im Umfang M Sport Interieur und BMW Individual Interieur enthalten								
M Dachhimmel Alcantara Anthrazit	776	1.200,- [1.008,40]	<input type="checkbox"/>	<input type="checkbox"/>	<input type="checkbox"/>	<input type="checkbox"/>	<input type="checkbox"/>	<input type="checkbox"/>
Nur in Verbindung mit BMW M Leder Merino Schwarz/Atlasgrau oder BMW Individual Interieur								
ENTERTAINMENT								
Bowers & Wilkins Diamond Surround Sound System	6F1	5.800,- [4.873,95]	<input type="checkbox"/>	<input type="checkbox"/>	<input type="checkbox"/>	<input type="checkbox"/>	<input type="checkbox"/>	<input type="checkbox"/>
Nur in Verbindung mit Multifunktionssitze für Fahrer und Beifahrer Nicht in Verbindung mit Kunstleder Veganza								
Fond-Entertainment Experience	6FR	4.750,- [3.991,60]	<input type="checkbox"/>	<input type="checkbox"/>	<input type="checkbox"/>	<input type="checkbox"/>	<input type="checkbox"/>	<input type="checkbox"/>
Im Umfang Executive Lounge Paket enthalten								
INFORMATION UND KOMMUNIKATION								
Innenraumkamera	4NR	190,- [159,66]	<input type="checkbox"/>	<input type="checkbox"/>	<input type="checkbox"/>	<input type="checkbox"/>	<input type="checkbox"/>	<input type="checkbox"/>
FAHRWERK, BREMSEN UND LENKUNG								
Executive Drive Pro	2VS	4.100,- [3.445,37]		<input type="checkbox"/>	<input type="checkbox"/>		<input checked="" type="checkbox"/>	<input checked="" type="checkbox"/>
Innovatives Fahrwerkssystem, das komfortable Fahrwerksausrichtung mit dynamischen Fahreigenschaften vereint. Durch die inkludierte Funktion aktive Wankstabilisierung werden die Bewegungen des Fahrzeugaufbaus bei Kurven- und Geradeausfahrten und somit die Neigung der Karosserie auf ein Minimum reduziert								
M Sportbremse, dunkelblau metallic	3M1	700,- [588,24]	<input type="checkbox"/>	<input type="checkbox"/>	<input type="checkbox"/>	<input type="checkbox"/>	<input type="checkbox"/>	<input type="checkbox"/>
Nur in Verbindung mit M Sportpaket								
In Verbindung mit M Sportpaket Pro oder M Performance Paket		-,-	<input type="checkbox"/>	<input type="checkbox"/>	<input type="checkbox"/>	<input type="checkbox"/>	<input type="checkbox"/>	<input type="checkbox"/>

SONDERAUSSTATTUNGEN.

	SA-Nr.	EUR inkl. 19% MwSt. [EUR ohne MwSt.]	i7 eDrive50	i7 xDrive60	750e xDrive	740d xDrive	M760e xDrive	i7 M70 xDrive
ASSISTENZSYSTEME								
Driving Assistant Plus kamera- und radarbasiertes Fahrerassistenzsystem bestehend aus: – Speed Limit Info – Automatischer Speed Limit Assist – Spurverlassenswarnung – Frontkollisionwarnung mit Bremsengriff – Lenk- und Spurführungsassistent	5AT	1.250,- [1.050,42]	<input type="checkbox"/>	<input type="checkbox"/>	<input type="checkbox"/>	<input type="checkbox"/>	<input type="checkbox"/>	<input type="checkbox"/>
BMW Personal Pilot Level 3 Hochautomatisiertes Fahren Level 3 Alle Umfänge Driving Assistant Professional enthalten - übernimmt zeitlich begrenzt das Steuer - bis 60 km/h wird Fahrzeugen auf freigegebenen Strecken (Autobahnen) selbstständig gefolgt. - Beschleunigung, Lenkung und Bremsen werden übernommen. - Laufzeit 2 Jahre Nur in Verbindung mit Autobahnassistent Nicht in Verbindung mit M Sportpaket Pro Im Umfang Innovationspaket wählbar Nur in Verbindung mit Standheizung	5DX	6.000,- [5.042,01]		<input type="checkbox"/>	<input type="checkbox"/>		<input type="checkbox"/>	
Autobahnassistent Erweiterung der Sonderausstattung Driving Assistant Professional um folgende Funktionen: erweiterte Lenkunterstützung bis 130 km/h auf Autobahnen in Deutschland Spurwechselassistent mit Blickbestätigung Der Autobahnassistent ist nur in Verbindung mit den erforderlichen BMW Connected Drive Diensten verfügbar. Die Laufzeit für diese Dienste beträgt 2 Jahre. Die Funktion des automatischen Spurwechsels mit Blickbestätigung ist auch ohne diese Dienste nutzbar. Nur in Verbindung mit Innovationspaket In Verbindung mit BMW Personal Pilot L3	5AX	990,- [831,93]	<input type="checkbox"/>	<input type="checkbox"/>	<input type="checkbox"/>	<input type="checkbox"/>	<input type="checkbox"/>	<input type="checkbox"/>
		7.450,- [6.260,50]				<input type="checkbox"/>		
SICHERHEIT								
M Sicherheitsgurte Nur in Verbindung mit BMW M Leder Merino Schwarz/Atlasgrau	4GQ	300,- [252,10]	<input type="checkbox"/>	<input type="checkbox"/>	<input type="checkbox"/>	<input type="checkbox"/>	<input type="checkbox"/>	<input type="checkbox"/>
SICHT								
BMW Kristallscheinwerfer Iconic Glow Für i7 xDrive60, i7 eDrive50 und i7 M70 xDrive nur erhältlich in Verbindung mit Innovationspaket	3DM	2.150,- [1.806,72]	<input type="checkbox"/>	<input type="checkbox"/>	<input type="checkbox"/>	<input type="checkbox"/>	<input type="checkbox"/>	<input type="checkbox"/>
SITZKOMFORT								
Multifunktionssitze für Fahrer und Beifahrer Im Umfang M Sport Interieur, BMW Individual Interieur und BMW Individual Interieur mit Exklusivumfängen enthalten	4FM	860,- [722,69]	<input type="checkbox"/>	<input type="checkbox"/>	<input type="checkbox"/>	<input type="checkbox"/>	<input checked="" type="checkbox"/>	<input checked="" type="checkbox"/>
KLIMAKOMFORT								
Panorama-Glasdach Sky Lounge – Glasdach inklusive beleuchteter Grafik – Grafik durch Siebdruck in Glas eingebracht – dynamische LED Inszenierung möglich – unterschiedliche Farben auswählbar bzw. Mode abhängig – Lichtgrafiken auch bei Tageslicht deutlich sichtbar	407	950,- [798,32]	<input type="checkbox"/>	<input type="checkbox"/>	<input type="checkbox"/>	<input type="checkbox"/>	<input type="checkbox"/>	<input type="checkbox"/>
Standheizung	536	1.450,- [1.218,49]				<input type="checkbox"/>		

SONDERAUSSTATTUNGEN.

	SA-Nr.	EUR inkl. 19% MwSt. [EUR ohne MwSt.]	17 eDrive50	17 xDrive60	750e xDrive	740d xDrive	M760e xDrive	17 M70 xDrive
TRANSPORT UND STAURAUUM								
Anhängerkupplung	3AC	1.350,- [1.134,45]		<input type="checkbox"/>	<input type="checkbox"/>	<input type="checkbox"/>	<input type="checkbox"/>	
Travel & Comfort System Nur in Verbindung mit Multifunktionssitze für Fahrer und Beifahrer	4FL	400,- [336,13]	<input type="checkbox"/>	<input type="checkbox"/>	<input type="checkbox"/>	<input type="checkbox"/>	<input type="checkbox"/>	<input type="checkbox"/>
WEITERE FUNKTIONEN								
Garagentoröffner, integriert	319	260,- [218,49]	<input type="checkbox"/>	<input type="checkbox"/>	<input type="checkbox"/>	<input type="checkbox"/>	<input type="checkbox"/>	<input type="checkbox"/>
Hinweise: – Die Kompatibilität zur bestehenden Schließanlage des Garten- und/oder Garagentores kann unter www.homelink.com geprüft werden – In Verbindung mit Komfortverglasung kann es zu geringerer Reichweite kommen								
Automatiktüren	3CD	1.500,- [1.260,50]	<input type="checkbox"/>	<input type="checkbox"/>	<input type="checkbox"/>	<input type="checkbox"/>	<input type="checkbox"/>	<input type="checkbox"/>
Ladekabel Professional (Mode 3) für öffentliches Laden AC Laden zu Hause oder unterwegs:	4T2	–,-	<input checked="" type="checkbox"/>	<input checked="" type="checkbox"/>	<input checked="" type="checkbox"/>		<input checked="" type="checkbox"/>	<input checked="" type="checkbox"/>
– Ladeleistung 22kW, 3-phasig; max. Stromstärke 32A – AC Stecker: Typ 2								
Flexible Fast Charger (Mode 2) inkl. Haushaltadapter E+F (CEE 7/7 10A) 230 V max. 2,3 kW	4T3	390,- [327,73]	<input type="checkbox"/>	<input type="checkbox"/>	<input type="checkbox"/>		<input type="checkbox"/>	<input type="checkbox"/>
– Ladeleistung Haushaltssteckdose 2,3 kW, – Ladeleistung Industriesteckdose bis zu 11 kW								



TECHNISCHE WERTE

TECHNISCHE WERTE.

BMW 7er Vollelektrisch	i7 eDrive50	i7 xDrive60	i7 M70 xDrive
Gesamtfahrzeugantrieb			
Antriebstyp	vollelektrisch	vollelektrisch	vollelektrisch
Leistung in kW (PS)	335 (455)	400 (544)	485 (659)
Drehmoment in Nm	650	745	1015
Getriebe	1-Gang, automatisch	1-Gang, automatisch	1-Gang, automatisch
Antriebsart	Hinterradantrieb	Allradantrieb	Allradantrieb
Elektromotor			
(Nenn-) Leistung / 30-Minuten-Leistung in kW (PS)	335 (455)	400 (544)	485 (659)
(Nenn-) Drehmoment in Nm	650	380	650
Fahrleistung			
Beschleunigung 0-100 km/h in s	5,5	4,7	3,7
Höchstgeschwindigkeit elektr. in km/h	205	240	250
Verbrauch, Emissionen und Reichweite (Tatsächlich mögliche Werte bei individueller Konfiguration)			
Energieverbrauch, kombiniert WLTP in kWh/100 km	20,3–19,2	22,3–18,5	23,7–20,8
CO ₂ -Klasse, kombiniert	A	A	A
Vorbeifahrtgeräusch in dB(A) ¹	66	66	65
Elektrische Reichweite, WLTP in km ²	574–610	515–624	490–559
Batterie / Laden³			
Energieinhalt Batterie in kWh, Netto	101,7	101,7	101,7
Maximale Ladeleistung AC in kW ⁴	22	22	22
Minimale Ladedauer AC 0–100 % Ladezustand in h ⁴	10:45	10:45	10:45
Maximale Ladeleistung DC in kW	195	195	195
Minimale Ladedauer DC 10–80 % Ladezustand in min	34	34	34
Abmessung / Gewichte			
Leergewicht in kg ⁵	2.595	2.715	2.770
Zulässiges Gesamtgewicht in kg	3.130	3.250	3.250
Zuladung in kg	610	610	555
Zulässige ungebremste Anhängelast	–	750	–
Maximale Anhängelast gebremst, 12% Steigung / Stützlast in kg ⁶	–	2.000	–
Gepäckraumvolumen in l	500	500	500
Räder / Reifen			
Reifendimension	255/40 R21 102 YXL 285/35 R21 105 YXL	255/40 R21 102 YXL 285/35 R21 105 YXL	255/40 R21 102 YXL 285/35 R21 105 YXL
Felgdimension	9Jx21 10,5Jx21	9Jx21 10,5Jx21	9Jx21 10,5Jx21

Angaben zu Fahrleistung, Verbrauch und CO₂-Emission gelten für Fahrzeuge mit Seriengetriebe.

¹ Gemäß der UN/ECE Regelung Nr. 51/EU-Verordnung 540/2014 gemessenen Werte sind gerundet.

² Reichweite abhängig von unterschiedlichen Faktoren, insbesondere: persönlicher Fahrstil, Streckenbeschaffenheit, Außentemperatur, Heizung/Klimatisierung, Vortemperatur.

³ Die nachgeladene Reichweite in km bei 10 Minuten High-Power-Laden wurde nach DIN70080 im WLTP-Zyklus ermittelt. Diese, sowie die Ladeperformance im Allgemeinen, ist abhängig von Fahrzeugausstattung, individuellem Fahrprofil, Umgebungstemperatur, Ladezustand und der Nutzung von Nebenverbrauchern.

⁴ Serienausstattung/ Sonderausstattung

⁵ Das EG-Leergewicht bezieht sich auf ein Fahrzeug mit serienmäßiger Ausstattung und beinhaltet keine Sonderausstattungen. Im Leergewicht sind 90 % Tankfüllung sowie 75 kg für den Fahrer berücksichtigt. Optionale Ausstattungen können das Gewicht des Fahrzeugs, die Nutzlast sowie bei Einfluss auf die Aerodynamik die Höchstgeschwindigkeit verändern.

⁶ Anhängelast abhängig von der Fahrzeugausstattung.

Die technischen Daten, Verbrauchswerte und Anhängelasten beziehen sich nur auf ein Fahrzeug mit ab Werk verbauter Serien- und Sonderausstattung. Nachträglich verbaute Zubehör- bzw. Anbauteile sind nicht berücksichtigt.

TECHNISCHE WERTE.

BMW 7er Plug-in-Hybrid	750e xDrive	M 760e xDrive
Gesamtfahrzeugantrieb		
Antriebstyp	Benzin Plug-in-Hybrid	Benzin Plug-in-Hybrid
Leistung in kW (PS) ^{1,2,6}	360 (489)	420 (571)
Drehmoment in Nm ^{1,2}	700	800
Getriebe	8-Gang, automatisch	8-Gang, automatisch
Antriebsart	Allradantrieb	Allradantrieb
TwinPower Turbo Verbrennungsmotor¹		
Zylinder	6	6
Hubraum in cm ³	2.998	2.998
Nennleistung in kW (PS) / 1/min	230 (313) / 5.000 – 6.500	280 (381) / 5.200 – 6.250
Nenndrehmoment in Nm / 1/min	450 / 1.750 – 4.700	520 / 1.850 – 5.000
Elektromotor^{6,8}		
(Nenn-) Leistung in kW (PS)	145 (197)	145 (197)
(Nenn-) Drehmoment in Nm	280	280
Fahrleistung		
Beschleunigung 0-100 km/h in s	4,8	4,3
Höchstgeschwindigkeit in km/h	250	250
Höchstgeschwindigkeit elektr. in km/h	140	140
Verbrauch, Emissionen und Reichweite¹ (Tatsächlich mögliche Werte bei individueller Konfiguration)		
Abgasnorm (typzugelassen)	EU6e	EU6e
Energieverbrauch, kombiniert WLTP in kWh/100 km	28,5 – 25,5	29,3 – 26,3
Kraftstoffverbrauch, kombiniert WLTP in l/100 km ⁷	1,6 – 1,0	1,4 – 1,1
Kraftstoffverbrauch bei entladener Batterie, WLTP kombiniert l/100km	9,0 – 8,0	8,9 – 8,1
CO ₂ -Klasse, kombiniert ⁷	B	B
CO ₂ -Klasse bei entladener Batterie	G	G
CO ₂ -Emissionen, kombiniert WLTP in g/km ⁷	37 – 23	31 – 25
CO ₂ -Emissionen bei entladener Batterie WLTP in g/km	203 – 181	203 – 183
Standgeräusch in dB(A) / 1/min ³	74 / 3.750	72 / 3.750
Vorbeifahrtgeräusch in dB(A) ³	65	67
Elektrische Reichweite, WLTP in km ⁹	71 – 80	71 – 80
Elektrische Reichweite, WLTP (innerorts) in km ⁹	72 – 86	71 – 83
Batterie / Laden		
Energieinhalt Batterie in kWh, Netto	17,6	17,6
Maximale Ladeleistung AC in kW	11	11
Minimale Ladedauer AC 0–100 % Ladezustand in h	2:00	2:00

¹ Angaben zu Leistung für Benzinmotoren beziehen sich auf den Betrieb mit Kraftstoff der Qualität ROZ 98. Angaben zu Verbrauch beziehen sich auf den Betrieb mit Referenzkraftstoff gemäß VO (EU) 1151/2017. Kraftstoffqualitäten bleifrei ROZ 91 und höher mit einem maximalen Ethanol-Anteil von 25 % (E25) sind zulässig. BMW empfiehlt die Verwendung eines Kraftstoffs mit ROZ 95. Für High-Performance-Automobile empfiehlt BMW die Verwendung eines Kraftstoffs mit ROZ 98.

² Setzt sich zusammen aus verbrennungsmotorischem Antrieb (angegebener Nennwert) und elektrischem Antrieb (bis zu angegebenem Nennwert).

³ Die gemäß UN/ECE Regelung Nr. 51/EU-Verordnung 540/2014 gemessenen Werte sind gerundet.

⁴ Das EG-Leergewicht bezieht sich auf ein Fahrzeug mit serienmäßiger Ausstattung und beinhaltet keine Sonderausstattungen. Im Leergewicht sind 90% Tankfüllung sowie 75 kg für den Fahrer berücksichtigt. Optionale Ausstattungen können das Gewicht des Fahrzeugs, die Nutzlast sowie bei Einfluss auf die Aerodynamik die Höchstgeschwindigkeit verändern.

⁵ Anhängelast abhängig von der Fahrzeugausstattung.

⁶ Leistung abhängig vom Ladezustand der Batterie.

⁷ Bei Plug-in-Hybrid: Gewichtet, kombiniert (EC AC Charge Weighted).

⁸ Bei Plug-in-Hybrid: Der rein elektrische Antrieb steht bei Temperaturen unter 0 Grad Celsius erst nach einigen Kilometern zur Verfügung, wenn sich die Batterie auf den betriebsfähigen Zustand erwärmt hat.

⁹ Reichweite abhängig von unterschiedlichen Faktoren, insbesondere: persönlicher Fahrstil, Streckenbeschaffenheit, Außentemperatur, Heizung/Klimatisierung, Vortemperierung.

Die technischen Daten, Verbrauchswerte und Anhängelasten beziehen sich nur auf ein Fahrzeug mit ab Werk verbauter Serien- und Sonderausstattung. Nachträglich verbaute Zubehör- bzw. Anbauteile sind nicht berücksichtigt.

TECHNISCHE WERTE.

BMW 7er Plug-In-Hybrid	750e xDrive	M 760e xDrive
Abmessung / Gewichte		
Leergewicht in kg ⁴	2.455	2.525
Zulässiges Gesamtgewicht in kg	3.120	3.130
Zuladung in kg	740	680
Zulässige ungebremste Anhängelast	750	750
Maximale Anhängelast gebremst, 12% Steigung / Stützlast in kg ⁵	2.000	2.000
Gepäckraumvolumen in l	525	525
Tankinhalt in l	65	65
Räder / Reifen		
Reifendimension	255/40 R21 102 YXL 285/35 R21 105 YXL	255/40 R21 102 YXL 285/35 R21 105 YXL
Felgendimension	9Jx21 10,5Jx21	9Jx21 10,5Jx21

¹ Angaben zu Leistung für Benzinmotoren beziehen sich auf den Betrieb mit Kraftstoff der Qualität ROZ 98. Angaben zu Verbrauch beziehen sich auf den Betrieb mit Referenzkraftstoff gemäß VO (EU) 1151/2017. Kraftstoffqualitäten bleifrei ROZ 91 und höher mit einem maximalen Ethanol-Anteil von 25 % (E25) sind zulässig. BMW empfiehlt die Verwendung eines Kraftstoffs mit ROZ 95. Für High-Performance-Automobile empfiehlt BMW die Verwendung eines Kraftstoffs mit ROZ 98.

² Setzt sich zusammen aus verbrennungsmotorischem Antrieb (angegebener Nennwert) und elektrischem Antrieb (bis zu angegebenem Nennwert).

³ Die gemäß UN/ECE Regelung Nr. 51/EU-Verordnung 540/2014 gemessenen Werte sind gerundet.

⁴ Das EG-Leergewicht bezieht sich auf ein Fahrzeug mit serienmäßiger Ausstattung und beinhaltet keine Sonderausstattungen. Im Leergewicht sind 90% Tankfüllung sowie 75 kg für den Fahrer berücksichtigt. Optionale Ausstattungen können das Gewicht des Fahrzeugs, die Nutzlast sowie bei Einfluss auf die Aerodynamik die Höchstgeschwindigkeit verändern.

⁵ Anhängelast abhängig von der Fahrzeugausstattung.

⁶ Leistung abhängig vom Ladezustand der Batterie.

⁷ Bei Plug-in-Hybrid: Gewichtet, kombiniert (EC AC Charge Weighted).

⁸ Bei Plug-in-Hybrid: Der rein elektrische Antrieb steht bei Temperaturen unter 0 Grad Celsius erst nach einigen Kilometern zur Verfügung, wenn sich die Batterie auf den betriebsfähigen Zustand erwärmt hat.

⁹ Reichweite abhängig von unterschiedlichen Faktoren, insbesondere: persönlicher Fahrstil, Streckenbeschaffenheit, Außentemperatur, Heizung/Klimatisierung, Vorwärmung.

TECHNISCHE WERTE.

BMW 7er Diesel	740d xDrive		
Gesamtfahrzeugantrieb¹			
Antriebstyp	Diesel		
Leistung in kW (PS) ²	220 (299)		
Drehmoment in Nm ²	670		
Getriebe	8-Gang, automatisch		
Antriebsart	Allradantrieb		
TwinPower Turbo Verbrennungsmotor¹			
Zylinder	6		
Hubraum in cm ³	2.993		
Nennleistung in kW (PS) / 1/min	210 (286) / 4.000 – 4.000		
Nenndrehmoment in Nm/1/min	650 / 1.500 – 2.500		
Elektromotor			
(Nenn-) Leistung in kW (PS)	13 (18)		
(Nenn-) Drehmoment in Nm	200		
Fahrleistung			
Beschleunigung 0–100 km/h in s	5,8		
Höchstgeschwindigkeit in km/h	250		
Verbrauch, Emissionen und Reichweite¹ (Tatsächlich mögliche Werte bei individueller Konfiguration) ⁵			
Abgasnorm (typzugelassen)	EU6e-bis-FCM		
Kraftstoffverbrauch, kombiniert WLTP in l/100 km	6,9 – 6,1		
CO ₂ -Klasse, kombiniert	G – F		
CO ₂ -Emissionen, kombiniert WLTP in g/km	180 – 160		
Standgeräusch in dB(A) / 1/min ³	74/3.000		
Vorbeifahrtgeräusch in dB(A) ³	65		
Batterie / Laden			
Energieinhalt Batterie in kWh, Brutto	0,9		
Abmessungen/Gewichte			
Leergewicht in kg ⁴	2.255		
Zulässiges Gesamtgewicht in kg	2.895		
Zuladung in kg	715		
Zulässige ungebremste Anhängelast	750		
Maximale Anhängelast gebremst, 12% Steigung / Stützlast in kg ⁵	2.100		
Gepäckraumvolumen in l	540		
Tankinhalt in l	74		
Räder / Reifen			
Reifendimension	255/40 R21 102 YXL 285/35 R21 105 YXL		
Felgendimension	9Jx21 10,5Jx21		

Angaben zu Fahrleistung, Verbrauch und CO₂-Emission gelten für Fahrzeuge mit Seriengetriebe.

¹ Angaben zu Leistung für Benzinmotoren beziehen sich auf den Betrieb mit Kraftstoff der Qualität ROZ 98. Angaben zu Verbrauch beziehen sich auf den Betrieb mit Referenzkraftstoff gemäß VO (EU) 715/2007. Kraftstoffqualitäten bleifrei ROZ 91 und höher mit einem maximalen Ethanol-Anteil von 10 % (E10) sind zulässig. BMW empfiehlt die Verwendung eines Kraftstoffs mit ROZ 95. Für High-Performance-Automobile empfiehlt BMW die Verwendung eines Kraftstoffs mit ROZ 98.

² Setzt sich zusammen aus verbrennungsmotorischem Antrieb (angegebener Nennwert) und elektrischem Antrieb (bis zu angegebenem Nennwert).

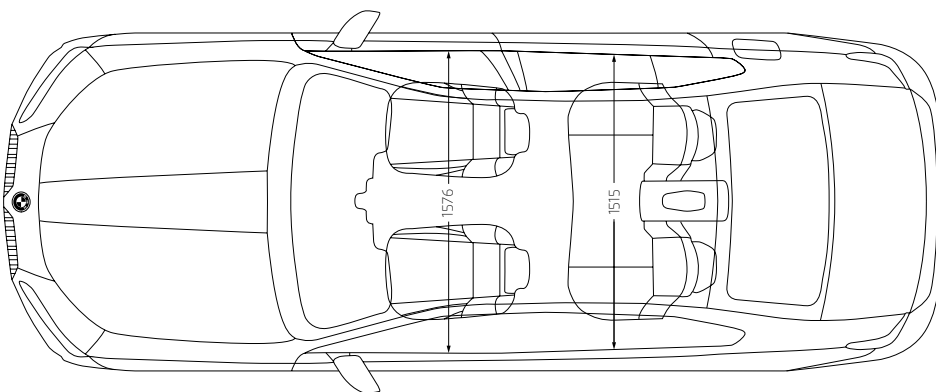
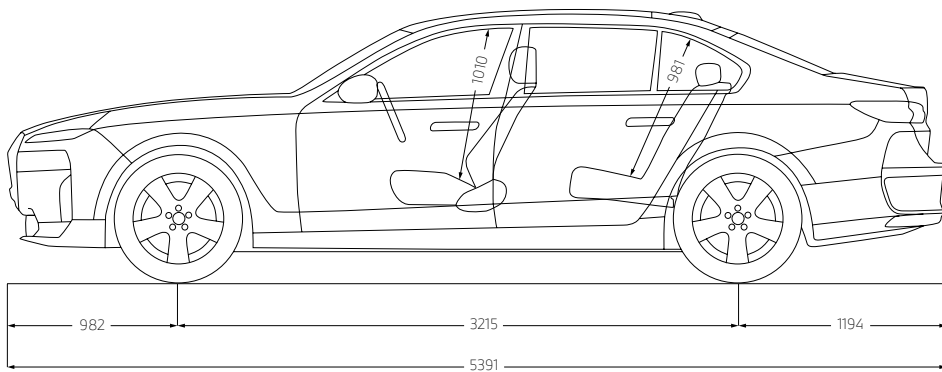
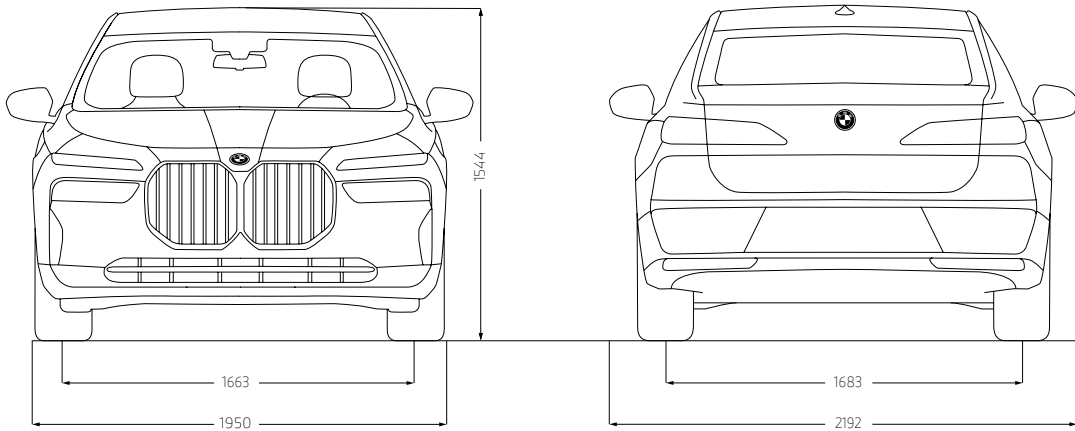
³ Die gemäß UN/ECE Regelung Nr. 51/EU-Verordnung 540/2014 gemessenen Werte sind gerundet.

⁴ Das EG-Leergewicht bezieht sich auf ein Fahrzeug mit serienmäßiger Ausstattung und beinhaltet keine Sonderausstattungen. Im Leergewicht sind 90% Tankfüllung sowie 75 kg für den Fahrer berücksichtigt. Optionale Ausstattungen können das Gewicht des Fahrzeugs, die Nutzlast sowie bei Einfluss auf die Aerodynamik die Höchstgeschwindigkeit verändern.

⁵ Anhängelast abhängig der Fahrzeugausstattung

Die technischen Daten, Verbrauchswerte und Anhängelasten beziehen sich nur auf ein Fahrzeug mit ab Werk verbauter Serien- und Sonderausstattung. Nachträglich verbaute Zubehör- bzw. Anbauteile sind nicht berücksichtigt.

TECHNISCHE WERTE.



Jedes unserer Fahrzeuge lässt sich am Ende seiner Nutzungsphase, wie gesetzlich vorgeschrieben, zu mindestens 95 % verwerten sowie zu mindestens 85 % stofflich recyceln. Weitere Informationen finden Sie auf unserer Internetseite unter www.bmw.de/recycling.

© BMW AG, München/Deutschland. Nachdruck, auch auszugsweise, nur mit schriftlicher Genehmigung von BMW AG, München.



Ihre Automobilabholung in der BMW Welt in München macht einen großen Tag zum unvergesslichen Erlebnis. Denn hier sind Sie mit BMW Group Werk, BMW Museum und BMW Konzernzentrale direkt umgeben von aufregender Historie, atemberaubender Gegenwart und spektakulären Zukunftsvisionen.

Erleben Sie die Übergabe Ihres neuen BMW, eingebettet in ein perfekt auf Sie abgestimmtes Rahmenprogramm. Informieren Sie sich gerne vorab bei Ihrem BMW Partner vor Ort, online unter bmw-welt.com, telefonisch unter 089-1250 160 20 oder schicken Sie uns eine E-Mail an infowelt@bmw-welt.com

DIE AUTOMOBILABHOLUNG IN DER BMW WELT.

DIE VARIANTEN DER BMW WELT AUTOMOBILABHOLUNG.

PREMIUM	960,- € ¹⁾	EXCLUSIVE	1.320,- € ¹⁾	RAUM EXCLUSIVE PRIVACY	249,- € ¹⁾ (zum Exclusive Paket)
<ul style="list-style-type: none"> - Ausführliche Einführung in Ihren neuen BMW (70 Min.) - Virtuelle Fahrzeugeinweisung im einzigartigen Product Info Center - Fahrzeugübergabe auf der Premiere - Teilbetankung - Snacks und Getränke in der von Feinkost Käfer betriebenen Premium Lounge - Teilnahme an einer BMW Group Werkführung ²⁾ - Eintritt in das BMW Museum ³⁾ 		<p>Zusätzlich zu den Leistungen der Premium Automobilabholung:</p> <ul style="list-style-type: none"> - Umfassende Einweisung in Ihren neuen BMW (90 Min.) - Individuelle Übergabe Ihres Fahrzeugs in einem exklusiven, separaten Bereich - Vollbetankung - Einladung zu einem 4-Gänge-Menü für 2 Personen in unser Restaurant Bavarie - Individuelle Anreise mit Chauffeur-Service vom Flughafen MUC, Hauptbahnhof München oder einem zentral in München gelegenen Hotel 		<p>Buchung über Abholerwebsite.</p> <ul style="list-style-type: none"> - Erleben Sie das Upgrade Raum Exclusive Privacy. Dieses steht Ihnen als zusätzliches Angebot nur in Verbindung mit dem Exclusive Paket in begrenzter Anzahl in Höhe von 249,00 EUR zur Verfügung - Vollständig neu gestaltet, verspricht das Upgrade Raum Exclusive Privacy eine Erfahrung, die alle Sinne anspricht - Lassen Sie sich von einem visuellen Panorama, das Ihr Fahrzeug durch modernste Technik eindrucksvoll in Szene setzt, begeistern - Das Upgrade Raum Exclusive Privacy ist mehr als nur ein Raum, es ist ein einzigartiges Erlebnis, das in Erinnerung bleibt. Sie erhalten zudem Ihr persönliches, digitales Take-Away der Auslieferung 	

¹⁾ Die BMW/Welt Abholungskosten fallen statt der Überführungskosten zum BMW Vertragshändler oder zur BMW Niederlassung an und enthalten den Fahrzeug-Transport in die BMW Welt sowie alle oben genannten Leistungen, Zulassungskosten sind nicht enthalten. Preis inkl. MwSt. (19%). Fahrzeugabholung: Dienstag bis Freitag und an ausgewählten Samstagen. ²⁾ Keine Werkführungen an Wochenenden, Brücken- und Feiertagen. Je nach Verfügbarkeit. ³⁾ Montag; Ruhetag.