

T H E

8

COUPÉ
CABRIOLET



MÄRZ 2025



**Fahrzeugpreise & Modelle**

- BMW 8er Coupé und Cabriolet
- M850i xDrive und BMW M8 Competition

Ausstattungen

- Räder und Reifen
- Farbwelt Exterieur
- Farbwelt Interieur
- Sonderausstattungen

Technische Werte

- Technische Werte

Ausgabe 1, 29.01.2025

Weitere Informationen erhalten Sie unter www.bmw.de und über unsere BMW Kundenbetreuung Montag bis Sonntag von 8.00 – 20.00 Uhr, Telefon 089 1250 160 00, E-Mail: kundenbetreuung@bmw.de

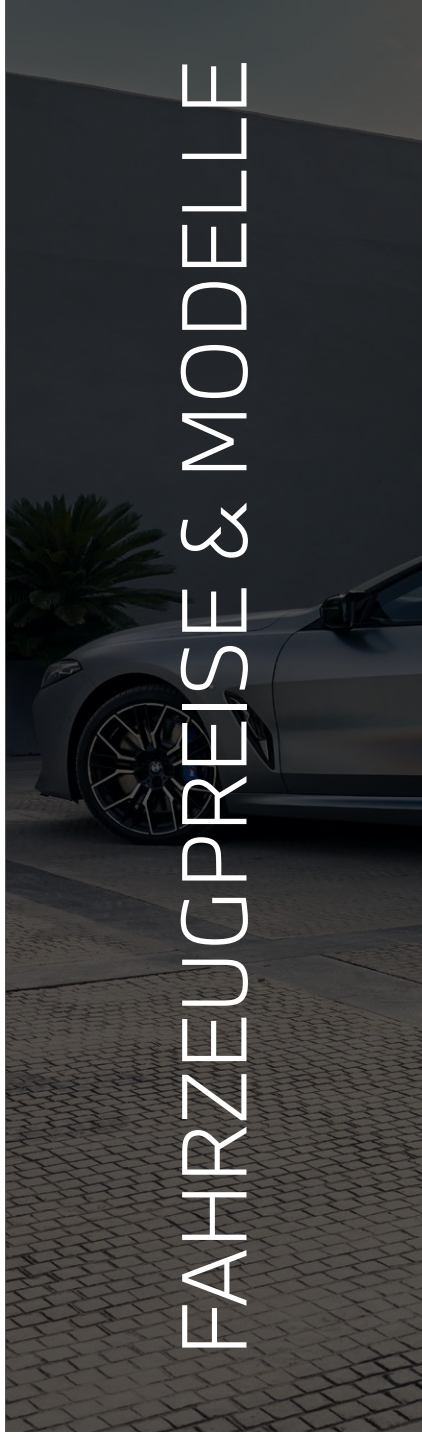
Weitere Informationen sowie den Konfigurator des BMW 8er Coupé oder BMW 8er Cabriolet finden Sie online unter www.bmw.de/BMW-8er-Coupe sowie www.bmw.de/BMW-8er-Cabrio

**8er Coupé
konfigurieren****8er Cabriolet
konfigurieren**

Die angegebenen Preise gelten für die in Deutschland angebotenen Modellausführungen. Alle dargestellten Preise verstehen sich als unverbindliche Preisempfehlung der BMW AG ab Werk ohne Überführungskosten.

Änderungen von Konstruktionen und Ausstattungen vorbehalten. Über den detaillierten Umfang der Sonderausstattungen und über weitere individuelle Ausstattungsmöglichkeiten (BMW Individual) informiert Sie gerne Ihr BMW Partner. Die technischen Daten, Verbrauchswerte und Anhängelasten beziehen sich auf ein Fahrzeug mit ab Werk verbauter Serien- und Sonderausstattung. Nachträglich verbaute Zubehör- bzw. Anbauteile sind nicht berücksichtigt.

FAHRZEUGPREISE & MODELLE



FAHRZEUGPREISE.

BMW 8er COUPÉ	BENZINER		DIESEL
	840i Coupé	840i xDrive Coupé	840d xDrive Coupé
Getriebe	8-Gang Steptronic Sport Getriebe	8-Gang Steptronic Sport Getriebe	8-Gang Steptronic Sport Getriebe
Zylinder/Hubraum, Anzahl/cm ³	6/2.998	6/2.998	6/2.993
Leistung Gesamtfahrzeugantrieb in kW (PS) ²	245 (333)	245 (333)	250 (340)
Mit 48 V Mild-Hybrid-Technologie in kW (PS)	–	–	8 (11)
Pflichtangaben gemäß Pkw EnVKV³			
Kraftstoffverbrauch, kombiniert WLTP in l/100 km ⁴	8,6	8,9	7,0
CO ₂ -Emissionen, kombiniert WLTP in g/km	196	204	185
CO ₂ -Klasse	G	G	G
FAHRZEUGGRUNDPREIS	108.000,- [90.756,30]	111.300,- [93.529,41]	113.500,- [95.378,15]

BMW 8er CABRIOLET	BENZINER		DIESEL
	840i Cabriolet	840i xDrive Cabriolet	840d xDrive Cabriolet
Getriebe	8-Gang Steptronic Sport Getriebe	8-Gang Steptronic Sport Getriebe	8-Gang Steptronic Sport Getriebe
Zylinder/Hubraum, Anzahl/cm ³	6/2.998	6/2.998	6/2.993
Leistung Gesamtfahrzeugantrieb in kW (PS) ²	245 (333)	245 (333)	250 (340)
Mit 48 V Mild-Hybrid-Technologie in kW (PS)	–	–	8 (11)
Pflichtangaben gemäß Pkw EnVKV³			
Kraftstoffverbrauch, kombiniert WLTP in l/100 km ⁴	8,8	9,2	7,2
CO ₂ -Emissionen, kombiniert WLTP in g/km	201	209	189
CO ₂ -Klasse	G	G	G
FAHRZEUGGRUNDPREIS	116.000,- [97.478,99]	119.300,- [100.252,10]	121.500,- [102.100,84]

EUR inkl. 19% MwSt. [EUR ohne MwSt.]

Dargestellt sind Fahrzeugpreise in **EUR inkl. 19% MwSt.** [EUR ohne MwSt.] als unverbindliche Preisempfehlung ab Werk ohne Überführungskosten.

BMW xDrive – das intelligente Allradsystem von BMW

¹ Die Leistung ist abhängig vom Ladezustand der Batterie.

² Setzt sich zusammen aus verbrennungsmotorischem Antrieb (angegebener Nennwert) und elektrischem Antrieb (bis zu angegebenem Nennwert). Weitere Angaben finden Sie im Kapitel TECHNISCHE WERTE.

³ Zusätzliche Information zu möglichen Werten bei individueller Konfiguration nach WLTP finden Sie im Kapitel TECHNISCHE WERTE.

⁴ Angaben zu Leistung für Benzinmotoren beziehen sich auf den Betrieb mit Kraftstoff der Qualität ROZ 98. Angaben zu Verbrauch beziehen sich auf den Betrieb mit Referenzkraftstoff gemäß VO (EU) 1151/2017. Kraftstoffqualitäten bleifrei ROZ 91 und höher mit einem maximalen Ethanol-Anteil von 25 % (E25) sind zulässig. BMW empfiehlt die Verwendung eines Kraftstoffs mit ROZ 95. Für High-Performance-Automobile empfiehlt BMW die Verwendung eines Kraftstoffs mit ROZ 98.

FAHRZEUGPREISE.

BMW M AUTOMOBILE

	M850i xDrive Coupé	BMW M8 Competition Coupé	M850i xDrive Cabriolet	BMW M8 Competition Cabriolet
Getriebe	8-Gang Steptronic Sport	8-Gang Steptronic Sport	8-Gang Steptronic Sport	8-Gang Steptronic Sport
Zylinder/Hubraum, Anzahl/cm ³	8/4.395	8/4.395	8/4.395	8/4.395
Leistung Gesamtfahrzeugantrieb in kW (PS) ²	390 (530)	460 (625)	390 (530)	460 (625)
Mit 48 V Mild-Hybrid-Technologie in kW (PS)	–	–	–	–
Pflichtangaben gemäß Pkw EnVKV³				
Kraftstoffverbrauch, kombiniert WLTP in l/100 km ⁴	10,8	11,4	11,0	11,6
CO ₂ -Emissionen, kombiniert WLTP in g/km	245	260	249	264
CO ₂ -Klasse	G	G	G	G
FAHRZEUGGRUNDPREIS	139.200,- [116.974,79]	185.400,- [155.798,31]	147.200,- [123.697,48]	193.400,- [162.521,01]

Weitere Informationen zu den BMW M8 Coupé und Cabriolet Automobilen finden Sie unter www.bmw.de/M8

EUR inkl. 19% MwSt. [EUR ohne MwSt.]

Dargestellt sind Fahrzeugpreise in **EUR inkl. 19% MwSt.** [EUR ohne MwSt.] als unverbindliche Preisempfehlung ab Werk ohne Überführungskosten.

BMW xDrive – das intelligente Allradsystem von BMW

¹ Die Leistung ist abhängig vom Ladezustand der Batterie.

² Setzt sich zusammen aus verbrennungsmotorischem Antrieb (angegebener Nennwert) und elektrischem Antrieb (bis zu angegebenem Nennwert). Weitere Angaben finden Sie im Kapitel TECHNISCHE WERTE.

³ Zusätzliche Information zu möglichen Werten bei individueller Konfiguration nach WLTP finden Sie im Kapitel TECHNISCHE WERTE.

⁴ Angaben zu Leistung für Benzinmotoren beziehen sich auf den Betrieb mit Kraftstoff der Qualität ROZ 98. Angaben zu Verbrauch beziehen sich auf den Betrieb mit Referenzkraftstoff gemäß VO (EU) 1151/2017. Kraftstoffqualitäten bleifrei ROZ 91 und höher mit einem maximalen Ethanol-Anteil von 25 % (E25) sind zulässig. BMW empfiehlt die Verwendung eines Kraftstoffs mit ROZ 95. Für High-Performance-Automobile empfiehlt BMW die Verwendung eines Kraftstoffs mit ROZ 98.

AUSGEWÄHLTE SERIENAUSSTATTUNGEN.

	840i Coupé	840i xDrive Coupé	840d xDrive Coupé	840i Cabriolet	840i xDrive Cabriolet	840d xDrive Cabriolet
EXTERIEUR						
Lackierung Alpinweiß Uni	■	■	■	■	■	■
19" Leichtmetallräder Doppelspeiche 727 Bicolor mit Mischbereifung und Notlaufeigenschaften 8Jx19 mit Bereifung 245/40 R.19 vorn 9Jx19 mit Bereifung 275/35 R.19 hinten Orbitgrau, glanzgedreht	■	■	■	■	■	■
M Hochglanz Shadow Line	■	■	■	■	■	■
Auspuffendrohre mit Blende, links und rechts in Chrom	■	■	■	■	■	■
BMW Niere „Iconic Glow“	■	■	■	■	■	■
Lufteinlass seitlich, Schwarz	■	■	■	■	■	■
Radschraubensicherung	■	■	■	■	■	■
M Aerodynamikpaket	■	■	■	■	■	■
M Schriftzug	■	■	■	■	■	■
Verdeck Schwarz				■	■	■
INTERIEUR						
Leder Merino mit erweiterten Umfängen Schwarz / M Keder	■	■	■	■	■	■
M Interieurleisten Aluminium Trace dunkel	■	■	■	■	■	■
Multifunktionssitze für Fahrer und Beifahrer	■	■	■	■	■	■
Sitzheizung für Fahrer und Beifahrer	■	■	■	■	■	■
M Lederlenkrad mit Multifunktion	■	■	■	■	■	■
Innenspiegel, rahmenlos	■	■	■	■	■	■
Fußmatten in Velours	■	■	■	■	■	■
Ablagemöglichkeiten	■	■	■	■	■	■
Getränkehalter	■	■	■	■	■	■
Soft-Close-Automatik für Türen	■	■	■	■	■	■
4-Sitzigkeit	■	■	■	■	■	■
M Dachhimmel Anthrazit	■	■	■	■	■	■
M Einstiegsleisten beleuchtet, M Fahrerfußstütze ⁵ und M Pedale	■	■	■	■	■	■
Fahrzeugschlüssel und Bedienzentrum Mittelkonsole mit exklusiver M Kennzeichnung	■	■	■	■	■	■
Durchladefunktion	■	■	■	■	■	■
Instrumententafel Lederbezogen	■	■	■			
Dachhimmel in Elfenbeinweiß	■	■	■			
Instrumententafel und Türbrüstungen in Leder Walknappa Schwarz mit Kontrastnaht inkl. Verdeckklappe				■	■	■

⁵ Laufzeit 2 Jahre

AUSGEWÄHLTE SERIENAUSSTATTUNGEN.

	840i Coupé	840i xDrive Coupé	840d xDrive Coupé	840i Cabriolet	840i xDrive Cabriolet	840d xDrive Cabriolet
KONNEKTIVITÄT UND INFOTAINMENT						
BMW Live Cockpit Professional Displayverbund bestehend aus einem voll digitalen, frei programmierbaren 12,3" Instrumentendisplay und einem hochauflösenden 12,3" Touch Display (1920x720 Pixel) inkl. Splitscreenfunktion, Anzeigen individuell konfigurierbar (Widget)	■	■	■	■	■	■
<ul style="list-style-type: none"> – Navigations- und Entertainment-System – Navigationsfunktion – Navigationskarten-Update Over-the-Air (Ota)⁶ – BMW Intelligent Personal Assistant⁶ – Remote Software Upgrade – 4G LTE Connectivity – WiFi-Direct – BMW Controller – Head-Up Display 						
Connected Package Professional⁶ Remote Services, Smartphone Integration, die BMW Maps Dienste, Real Time Traffic Information oder Parkplatzassistent? Warum einzeln buchen, wenn Sie alles in einem haben können? Mit dem Connected Package Professional holen Sie sich diese Dienste von BMW ConnectedDrive	■	■	■	■	■	■
<ul style="list-style-type: none"> – In-Car-Experience⁶ – Remote Services – Real Time Traffic Information (RTTI) (inkl. Gefahrenmeldungen)⁶ – Remote 3D View – BMW Maps⁶ – Smartphone Integration⁷ – Connected Music⁶ 						
ConnectedDrive Services	■	■	■	■	■	■
Harman Kardon Surround Sound System	■	■	■	■	■	■
DAB-Tuner	■	■	■	■	■	■
Telefonie mit Wireless Charging	■	■	■	■	■	■
WLAN Hotspot	■	■	■	■	■	■
Freisprecheinrichtung mit USB-Schnittstelle	■	■	■	■	■	■
Teleservices	■	■	■	■	■	■
Favoritentasten	■	■	■	■	■	■
BMW Controller mit Direktwahltasten	■	■	■	■	■	■
BMW Gestiksteuerung Steuerung spezifisch festgelegter Funktionen durch Gesten per Hand zur Interaktion mit dem Infotainmentsystem (z. B. Wischen, Zeigen, Drehen), unter anderem Regulierung der Lautstärke, Annehmen und Ablehnen eines Telefonanrufs	■	■	■			
ANTRIEB / FAHRDYNAMIK / FAHRWERK						
TwinPower Turbo 6-Zylinder Benzinmotor mit Abgasnorm EU6e	■	■		■	■	
TwinPower Turbo 6-Zylinder Dieselmotor mit Abgasnorm EU6e-bis			■			■
8-Gang Steptronic Sport Getriebe	■	■	■	■	■	■
Geschwindigkeitsregelung mit Bremsfunktion	■	■	■	■	■	■
Speed Limiter	■	■	■	■	■	■
Fahrerlebnisschalter mit Adaptive Modus	■	■	■	■	■	■
Adaptives M Fahrwerk	■	■	■	■	■	■
Integral Aktivlenkung		■	■		■	■
Servotronic	■	■	■	■	■	■
Sportabgasanlage	■	■	■	■	■	■

⁶Laufzeit 2 Jahre

⁷Hinweis zur Nutzung: Smartphone Integration ist dauerhaft im Fahrzeug verfügbar. Sie enthält Apple CarPlay[®] sowie Android Auto[®]. Nutzbarkeit des Apple Dienstes CarPlay[®] bzw. Google Dienstes Android Auto[®] kann aufgrund möglicher zukünftiger technischer Entwicklungen (z. B. der Mobiltelefone) nicht dauerhaft gewährleistet werden. CarPlay[®] ist eine Marke von Apple Inc. Android Auto[®] ist eine Marke von Google LLC.

AUSGEWÄHLTE SERIENAUSSTATTUNGEN.

	840i Coupé	840i xDrive Coupé	840d xDrive Coupé	840i Cabriolet	840i xDrive Cabriolet	840d xDrive Cabriolet
FAHRERASSISTENZ UND SICHERHEIT						
Intelligenter Notruf inkl. Teleservices und BMW Unfallhilfe	■	■	■	■	■	■
Driving Assistant Kamera- und radarbasiertes Fahrerassistenzsystem, bestehend aus: – Spurverlassenswarnung mit Fahrbahnrückführung – Spurwechselwarnung – Frontkollisionswarnung mit Bremsengriff – Querverkehrswarnung hinten – Heckkollisionswarnung – Speed Limit Info	■	■	■	■	■	■
Alarmanlage	■	■	■	■	■	■
Airbags	■	■	■	■	■	■
Kindersitzbefestigung ISOFIX für die beiden Fondsitze	■	■	■	■	■	■
Aktive Kopfstützen vorn	■	■	■	■	■	■
Park Distance Control	■	■	■	■	■	■
Fahrsicherheitssysteme	■	■	■	■	■	■
Reifendruck-Kontrolle	■	■	■	■	■	■
Überrollschutzsystem	■	■	■			
KOMFORT UND FUNKTIONALITÄT						
Adaptiver LED-Scheinwerfer	■	■	■	■	■	■
Klimaautomatik mit 2-Zonen-Regelung	■	■	■	■	■	■
Komfortzugang	■	■	■	■	■	■
Regensensor und Fahrlichtautomatik	■	■	■	■	■	■
Wärme-/Sonnenschutzverglasung, rundum grün eingefärbt	■	■	■	■	■	■
Erweitertes Außenspiegelpaket	■	■	■	■	■	■
Automatische Heckklappenbetätigung	■	■	■	■	■	■
Ambientes Licht	■	■	■	■	■	■
Begrüßungslicht	■	■	■	■	■	■
Heimleuchten	■	■	■	■	■	■
Innenbeleuchtung	■	■	■	■	■	■
Vorfeldbeleuchtung in den Türaußengriffen	■	■	■	■	■	■
Parking Assistant kamera- und ultraschallbasiertes Parkassistenzsystem, bestehend aus: – Parkassistent – Rückfahrkamera – Einparkhilfe Seite – Rückfahrassistent – Active PDC	■	■	■	■	■	■
Fernlichtassistent	■	■	■	■	■	■
12-Volt-Steckdosen	■	■	■	■	■	■
Cabrioverdeck Verdeckstoff gefüttert, akustisch optimiert, vollautomatisches Öffnen und Schließen bis ca. 50 km/h	■	■	■	■	■	■

M SPORTPAKET PRO.

Das **M Sportpaket Pro** enthält neben der Serienausstattung zusätzliche Designumfänge und Ausstattungen, die um weitere Sonderausstattungen ergänzt werden können.

PREIS	SA-Nr.	EUR inkl. 19 % MwSt. [EUR ohne MwSt.]
M Sportpaket Pro	33B	
BMW Coupé		3.100,- [2.605,04]
BMW Cabriolet		2.700,- [2.268,91]
	SA-Nr.	EUR inkl. 19 % MwSt. [EUR ohne MwSt.]
RÄDER UND REIFEN		
20" M Leichtmetallräder Doppelspeiche 894 M Bicolor mit Mischbereifung und Notlaufeigenschaften	1E5	
20" M Leichtmetallräder Y-Speiche 728 M Bicolor mit Sportreifen und Mischbereifung	1N6	950,- [798,32]
20" M Leichtmetallräder Y-Speiche 728 M Jetblack mit Sportreifen und Mischbereifung	1N0	1.350,- [1.134,45]
WEITERE AUSSTATTUNGS-HIGHLIGHTS		
M Hochglanz Shadow Line mit erweiterten Umfängen	7M9	
M Carbon Exterieurpaket	71C	
BMW 8er Coupé		4.600,- [3.865,55]
BMW 8er Cabriolet		4.400,- [3.697,48]
M Carbondach	40C	3.000,- [2.521,01]
M Heckspoiler in Wagenfarbe	754	
M Sportdifferenzial	2T4	1.400,- [1.176,47]
M Sportbremse, schwarz hochglänzend	3M3	-,-
M Sicherheitsgurte	4GQ	



AUSSTATTUNGEN



RÄDER UND REIFEN.

	SA-Nr.	EUR inkl. 19% MwSt. [EUR ohne MwSt.]	840i Coupé	840i xDrive Coupé	840d xDrive Coupé	840i Cabriolet	840i xDrive Cabriolet	840d xDrive Cabriolet
19" Leichtmetallräder Doppelspeiche 727 Bicolor mit Mischbereifung und Notlaufeigenschaften 8Jx19 mit Bereifung 245/40 R 19 vorn 9Jx19 mit Bereifung 275/35 R 19 hinten Orbitgrau, glanzgedreht	1PZ	Serie	■	■	■	■	■	■
20" M Leichtmetallräder Y-Speiche 728 M Bicolor mit Mischbereifung und Notlaufeigenschaften 8Jx20 mit Bereifung 245/35 R 20 vorn 9Jx20 mit Bereifung 275/30 R 20 hinten Jetblack, glanzgedreht	1N7	1.300,- [1.092,44]	□	□	□	□	□	□
In Verbindung mit M Sportpaket Pro		-,-	□	□	□	□	□	□
20" M Leichtmetallräder Y-Speiche 728 M Jetblack mit Mischbereifung und Notlaufeigenschaften 8Jx20 mit Bereifung 245/35 R 20 vorn 9Jx20 mit Bereifung 275/30 R 20 hinten Jetblack, Alugussrad	1N1	1.700,- [1.428,57]	□	□	□	□	□	□
In Verbindung mit M Sportpaket Pro		400,- [336,13]	□	□	□	□	□	□
20" M Leichtmetallräder Doppelspeiche 894 M Bicolor mit Mischbereifung und Notlaufeigenschaften 8Jx20 mit Bereifung 245/35 R 20 vorn 9Jx20 mit Bereifung 275/30 R 20 hinten Jetblack, Alugussrad, glanzgedreht	1E5	1.300,- [1.092,44]	□	□	□	□	□	□
In Verbindung mit M Sportpaket Pro		-,-	□	□	□	□	□	□
20" BMW Individual Leichtmetallräder V-Speiche 730i mit Mischbereifung und Notlaufeigenschaften 8Jx20 mit Bereifung 245/35 R 20 vorn 9Jx20 mit Bereifung 275/30 R 20 hinten Orbitgrau, glanzgedreht	1W9	1.300,- [1.092,44]	□	□	□	□	□	□
In Verbindung mit M Sportpaket Pro		-,-	□	□	□	□	□	□
Reifenpannenset Reifendichtmittelflasche, elektrisch betriebener 12-Volt-Kompressor Nicht in Verbindung mit Reifen mit Notlaufeigenschaften	2VC	60,- [50,42]	□	□	□	□	□	□

BLEIBEN SIE IN DER SPUR.

Für die Originalbereifung Ihres BMW und alle bei BMW erworbenen Komplettäder und Reifen mit Sternmarkierung erhalten Sie automatisch und ohne Zusatzkosten die 36-monatige BMW Reifenversicherung mit bis zu 100% Kostenersatz im 1. Jahr. Erfahren Sie mehr unter www.bmw.de/de/topics/service-zubehoer/original-bmw-zubehoer/bmw-raeder-reifen.html oder bei Ihrem BMW Partner. (Die BMW Reifenversicherung ist ein Produkt der Allianz Versicherungs-AG).

■ Serienausstattung □ Sonderausstattung -,- Sonderausstattung ohne Mehr-/ Minderpreis

FARBWELT EXTERIEUR.

	SA-Nr.	EUR inkl. 19% MwSt. [EUR ohne MwSt.]	840i Coupé	840i xDrive Coupé	840d xDrive Coupé	840i Cabriolet	840i xDrive Cabriolet	840d xDrive Cabriolet
UNI								
Alpinweiß	300	Serie	■	■	■	■	■	■
METALLIC								
Metallic Lackierung		1.170,- [983,19]	□	□	□	□	□	□
BMW INDIVIDUAL LACKIERUNG								
BMW Individual Dravitgrau metallic BMW Individual Tansanitblau metallic BMW Individual Aventurinrot metallic	C36 C3Z C57	2.340,- [1.966,38]	□	□	□	□	□	□
BMW Individual Frozen Pure Grey metallic	C5A	4.100,- [3.445,37]	□	□	□	□	□	□
BMW Individual Frozen Tansanitblau metallic BMW Individual Frozen Brillant White metallic BMW Individual Brillantweiß metallic	X1G 490 490	6.900,- [5.798,31]	□	□	□	□	□	□

FARBWELT INTERIEUR.

	SA-Nr.	EUR inkl. 19% MwSt. [EUR ohne MwSt.]	840i Coupé	840i xDrive Coupé	840d xDrive Coupé	840i Cabriolet	840i xDrive Cabriolet	840d xDrive Cabriolet
POLSTER								
BMW INDIVIDUAL LEDER								
BMW Individual erweiterte Lederausstattung Merino Elfenbeinweiß Elfenbeinweiß, Cognac Schwarz, Schwarz Schwarz Nur in Verbindung mit Multifunktionssitzen	VA	Serie	■	■	■	■	■	■
BMW Individual erweiterte Lederausstattung Merino Bicolor Nachtblau/Schwarz Schwarz, Tartufo/Schwarz Schwarz, Fionarot/Schwarz Schwarz Nur in Verbindung mit Multifunktionssitzen	VA	500,- [420,17]	□	□	□	□	□	□
BMW Individual Vollederausstattung Merino Elfenbeinweiß Elfenbeinweiß, Cognac Schwarz, Schwarz Schwarz Nachtblau/Schwarz Schwarz, Tartufo/Schwarz Schwarz, Fionarot/Schwarz Schwarz	ZB	3.600,- [3.025,21]	□	□	□	□	□	□
BMW Individual Vollederausstattung Merino Elfenbeinweiß/Tartufo Tartufo	ZBEJ	5.300,- [4.453,78]	□	□	□			
BMW Individual Vollederausstattung Merino Elfenbeinweiß/Nachtblau Elfenbeinweiß	ZBEI	6.000,- [5.042,02]	□	□	□			
		5.400,- [4.537,82]				□	□	□

INTERIEURLEISTEN

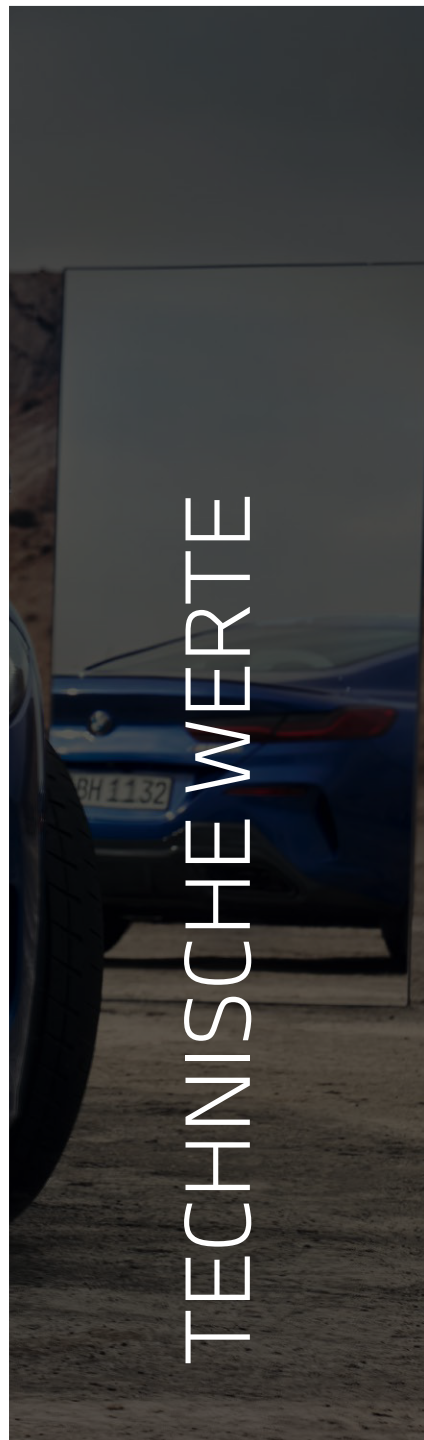
M Interieurleisten Aluminium Trace dunkel	4LB	Serie	■	■	■	■	■	■
M Interieurleisten Carbon Fibre seidenmatt	4MC	500,- [420,17]	□	□	□	□	□	□
Interieurleisten Edelholzausführung Finline Kupfereffekt hochglänzend	4KV	200,- [168,07]	□	□	□	□	□	□
Interieurleisten Edelholzausführung Esche Maser Grau metallic hochglänzend	4KW	200,- [168,07]	□	□	□	□	□	□
BMW Individual Interieurleisten Pianolack Schwarz	4ML	300,- [252,10]	□	□	□	□	□	□
BMW Individual Interieurleisten Esche Schwarz Silbereffekt hochglänzend	4WX	300,- [252,10]	□	□	□	□	□	□

SONDERAUSSTATTUNGEN.

	SA-Nr.	EUR inkl. 19% MwSt. [EUR ohne MwSt.]	840i Coupé	840i xDrive Coupé	840d xDrive Coupé	840i Cabriolet	840i xDrive Cabriolet	840d xDrive Cabriolet
AUSSTATTUNGSPAKETE								
Innovationspaket	7R7	3.900,- [3.277,31]	<input type="checkbox"/>	<input type="checkbox"/>	<input type="checkbox"/>	<input type="checkbox"/>	<input type="checkbox"/>	<input type="checkbox"/>
<ul style="list-style-type: none"> - Driving Assistant Professional - BMW Laserlicht - Parking Assistant Plus 								
Open Air Paket (nur erhältlich für BMW 8er Cabriolet)	9BK	4.350,- [3.655,46]	<input type="checkbox"/>	<input type="checkbox"/>	<input type="checkbox"/>	<input type="checkbox"/>	<input type="checkbox"/>	<input type="checkbox"/>
<ul style="list-style-type: none"> - Nackenwärmer - Wärmekomfort Paket vorn - Bowers & Wilkins Diamond Surround Sound System 								
EXTERIEUR								
Chrom Line Exterieur	346	130,- [109,24]	<input type="checkbox"/>	<input type="checkbox"/>	<input type="checkbox"/>	<input type="checkbox"/>	<input type="checkbox"/>	<input type="checkbox"/>
M Carbon Exterieurpaket	71C	4.950,- [4.159,66]	<input type="checkbox"/>	<input type="checkbox"/>	<input type="checkbox"/>			
<ul style="list-style-type: none"> - M Carbon Luftleitelement Air Curtain, vorn links und rechts - M Carbon Blade, vorn Mitte (entfällt mit Driving Assistant Professional) - M Carbon Spiegelkappen - M Carbon Heckspoiler (nur für BMW 8er Coupé) - Einteilige Carbonblende um die Endrohrblenden - Diffusoreinsatz am Heck in spezifischer Geometrie 								
M Carbondach	40C	3.000,- [2.521,01]	<input type="checkbox"/>	<input type="checkbox"/>	<input type="checkbox"/>			
Modellschriftzug – Entfall	320	-,-	<input type="checkbox"/>	<input type="checkbox"/>	<input type="checkbox"/>	<input type="checkbox"/>	<input type="checkbox"/>	<input type="checkbox"/>
Entfall Zusatz-Schriftzug außen	3DZ	-,-	<input type="checkbox"/>	<input type="checkbox"/>	<input type="checkbox"/>	<input type="checkbox"/>	<input type="checkbox"/>	<input type="checkbox"/>
Für BMW 840i xDrive / 840d xDrive								
INTERIEUR								
Nackenwärmer (nur erhältlich für BMW 8er Cabriolet)	4NH	710,- [596,64]	<input type="checkbox"/>	<input type="checkbox"/>	<input type="checkbox"/>	<input type="checkbox"/>	<input type="checkbox"/>	<input type="checkbox"/>
Für BMW 8er Cabriolet im Umfang Open Air Paket enthalten								
M Dachhimmel Alcantara Anthrazit	776	1.200,- [1.008,40]	<input type="checkbox"/>	<input type="checkbox"/>	<input type="checkbox"/>			
M Dachhimmel Alcantara	XD5	1.200,- [1.008,40]	<input type="checkbox"/>	<input type="checkbox"/>	<input type="checkbox"/>			
Nur in Verbindung mit BMW Individual Volllederausstattung Merino Elfenbeinweiß/ Tortufo Tartufo Elfenbeinweiß Elfenbeinweiß Cognac Schwarz Schwarz Schwarz								
Wärmekomfort Paket vorn	4HB	400,- [336,13]	<input type="checkbox"/>	<input type="checkbox"/>	<input type="checkbox"/>	<input type="checkbox"/>	<input type="checkbox"/>	<input type="checkbox"/>
Im Umfang Open Air Paket enthalten								
Raucherpaket	441	60,- [50,42]	<input type="checkbox"/>	<input type="checkbox"/>	<input type="checkbox"/>	<input type="checkbox"/>	<input type="checkbox"/>	<input type="checkbox"/>
Glasapplikation CraftedClarity für Interieurelemente	4A2	750,- [630,25]	<input type="checkbox"/>	<input type="checkbox"/>	<input type="checkbox"/>	<input type="checkbox"/>	<input type="checkbox"/>	<input type="checkbox"/>
ENTERTAINMENT								
Bowers & Wilkins Diamond Surround Sound System	6F1	4.450,- [3.739,50]	<input type="checkbox"/>	<input type="checkbox"/>	<input type="checkbox"/>			
		4.050,- [3.403,36]				<input type="checkbox"/>	<input type="checkbox"/>	<input type="checkbox"/>
TV-Funktion Plus	60A	1.300,- [1.092,44]	<input type="checkbox"/>	<input type="checkbox"/>	<input type="checkbox"/>	<input type="checkbox"/>	<input type="checkbox"/>	<input type="checkbox"/>

SONDERAUSSTATTUNGEN.

	SA-Nr.	EUR inkl. 19% MwSt. [EUR ohne MwSt.]	840i Coupé	840i xDrive Coupé	840d xDrive Coupé	840i Cabriolet	840i xDrive Cabriolet	840d xDrive Cabriolet
FAHRWERK, BREMSEN UND LENKUNG								
Integral-Aktivlenkung	ZVH	1.450,- [1.218,49]	<input type="checkbox"/>	<input type="checkbox"/>	<input type="checkbox"/>	<input type="checkbox"/>	<input checked="" type="checkbox"/>	<input checked="" type="checkbox"/>
M Sportbremse, blau hochglänzend	2NH	-,-	<input type="checkbox"/>	<input type="checkbox"/>	<input type="checkbox"/>	<input type="checkbox"/>	<input type="checkbox"/>	<input type="checkbox"/>
M Sportbremse, schwarz hochglänzend Nicht in Verbindung mit M Sportbremse, blau Nur in Verbindung mit M Sportpaket Pro	3M3	-,-	<input type="checkbox"/>	<input type="checkbox"/>	<input type="checkbox"/>	<input type="checkbox"/>	<input type="checkbox"/>	<input type="checkbox"/>
ASSISTENZSYSTEME								
Driving Assistant Professional kamera- und radarbasiertes Fahrerassistenzsystem bestehend aus: – Aktive Geschwindigkeitsregelung – Ampelerkennung – Speed Limit Info – Automatischer Speed Limit Assist – Geschwindigkeitsabhängiger Abstand zum vorausfahrenden Fahrzeug in 4 Stufen wählbar – Lenk- und Spurführungsassistent – Spurhalteassistent mit aktivem Seitenkollisionsschutz – Ausweichhilfe – Kreuzungswarnung mit City-Bremsfunktion – Falschfahrwarnung – Rettungsgassenassistent	5AU	2.000,- [1.680,67]	<input type="checkbox"/>	<input type="checkbox"/>	<input type="checkbox"/>	<input type="checkbox"/>	<input type="checkbox"/>	<input type="checkbox"/>
Im Umfang Innovationspaket enthalten								
Parking Assistant Plus kamera- und ultraschallbasiertes Assistenzsystem, bestehend aus Surround View System und Remote 3D View – Surround View System – Remote 3D View – BMW Drive Recorder	5DN	1.250,- [1.050,42]	<input type="checkbox"/>	<input type="checkbox"/>	<input type="checkbox"/>	<input type="checkbox"/>	<input type="checkbox"/>	<input type="checkbox"/>
Im Umfang Innovationspaket enthalten								
SICHT								
BMW Laserlicht	5AZ	1.750,- [1.470,55]	<input type="checkbox"/>	<input type="checkbox"/>	<input type="checkbox"/>	<input type="checkbox"/>	<input type="checkbox"/>	<input type="checkbox"/>
Im Umfang Innovationspaket enthalten								
M Leuchten Shadow Line Nur in Verbindung mit BMW Laserlicht und M Sportpaket Pro	3MF	-,-	<input type="checkbox"/>	<input type="checkbox"/>	<input type="checkbox"/>	<input type="checkbox"/>	<input type="checkbox"/>	<input type="checkbox"/>
SITZKOMFORT								
M Sportsitze für Fahrer und Beifahrer	711	650,- [546,22]	<input type="checkbox"/>	<input type="checkbox"/>	<input type="checkbox"/>	<input type="checkbox"/>	<input type="checkbox"/>	<input type="checkbox"/>
Aktive Sitzbelüftung vorn	453	900,- [756,30]	<input type="checkbox"/>	<input type="checkbox"/>	<input type="checkbox"/>	<input type="checkbox"/>	<input type="checkbox"/>	<input type="checkbox"/>
KLIMAKOMFORT								
Standheizung	536	1.700,- [1.428,57]	<input type="checkbox"/>	<input type="checkbox"/>	<input type="checkbox"/>	<input type="checkbox"/>	<input type="checkbox"/>	<input type="checkbox"/>
Klimaverglasung Frontscheibe	358	350,- [294,12]	<input type="checkbox"/>	<input type="checkbox"/>	<input type="checkbox"/>	<input type="checkbox"/>	<input type="checkbox"/>	<input type="checkbox"/>
Sonnenschutzverglasung (nur erhältlich für BMW 8er Coupé)	420	520,- [436,97]	<input type="checkbox"/>	<input type="checkbox"/>	<input type="checkbox"/>	<input type="checkbox"/>	<input type="checkbox"/>	<input type="checkbox"/>
WEITERE FUNKTIONEN								
Garagentoröffner, integriert	319	260,- [218,49]	<input type="checkbox"/>	<input type="checkbox"/>	<input type="checkbox"/>	<input type="checkbox"/>	<input type="checkbox"/>	<input type="checkbox"/>
Komfortzugang	322	-,-	<input checked="" type="checkbox"/>	<input checked="" type="checkbox"/>	<input checked="" type="checkbox"/>	<input checked="" type="checkbox"/>	<input checked="" type="checkbox"/>	<input checked="" type="checkbox"/>
Alarmanlage	302	-,-	<input checked="" type="checkbox"/>	<input checked="" type="checkbox"/>	<input checked="" type="checkbox"/>	<input checked="" type="checkbox"/>	<input checked="" type="checkbox"/>	<input checked="" type="checkbox"/>



TECHNISCHE WERTE

TECHNISCHE WERTE.

BMW 8er Coupé Benziner / Diesel	840i	840i xDrive	840d xDrive
Gesamtfahrzeugantrieb¹			
Antriebstyp	Benzin	Benzin	Diesel – 48 Volt Mild-Hybrid
Leistung in kW (PS)	245 (333)	245 (333)	250 (340)
Drehmoment in Nm	500	500	700
Getriebe	8-Gang Steptronic Sport	8-Gang Steptronic Sport	8-Gang Steptronic Sport
Antriebsart	Hinterradantrieb	Allradantrieb	Allradantrieb
TwinPower Turbo Verbrennungsmotor¹			
Zylinder	6	6	6
Hubraum in cm ³	2.998	2.998	2.993
Nennleistung in kW (PS)/1/min	245 (333)/ 5.500 – 6.250	245 (333)/ 5.500 – 6.250	250 (340)/ 4.400
Nennrehmoment in Nm/1/min	500/ 1.700 – 4.000	500/ 1.700 – 4.000	700/ 1.750 – 2.250
Elektromotor			
(Nenn-) Leistung in kW (PS)	–	–	8 (11)
(Nenn-) Drehmoment in Nm	–	–	25
Fahrleistung			
Beschleunigung 0–100 km/h in s	5,2	4,9	4,8
Höchstgeschwindigkeit in km/h	250	250	250 ^l
Verbrauch, Emissionen und Reichweite¹ (Tatsächlich mögliche Werte bei individueller Konfiguration)⁵			
Abgasnorm (typzugelassen)	EU6e	EU6e	EU6e-bis
Kraftstoffverbrauch, kombiniert WLTP in l/100 km	8,6 – 8,2	8,9 – 8,6	7,0 – 6,7
CO ₂ -Klasse, kombiniert	G	G	G
CO ₂ -Emissionen, kombiniert WLTP in g/km	196 – 186	204 – 195	185 – 176
Standgeräusch in dB(A)/1/min ³	80/3750	80/3750	82/3300
Vorbeifahrtgeräusch in dB(A) ³	67	67	67
Batterie / Laden			
Energieinhalt Batterie in kWh, Brutto	–	–	0,4
Abmessungen / Gewichte			
Leergewicht in kg ⁴	1.805	1.870	1.990
Zulässiges Gesamtgewicht in kg	2.225	2.280	2.410
Zuladung in kg	495	485	495
Zulässige ungebremste Anhängelast	–	–	–
Maximale Anhängelast gebremst, 12% Steigung / Stützlast in kg ⁵	–	–	–
Gepäckraumvolumen in l	420	420	420
Tankinhalt in l	68	68	66
Räder / Reifen			
Reifendimension	245/40 R19 275/35 R19	245/40 R19 275/35 R19	245/40 R19 275/35 R19
Felgendimension	8Jx19 9Jx19	8Jx19 9Jx19	8Jx19 9Jx19

¹ Angaben zu Leistung für Benzinmotoren beziehen sich auf den Betrieb mit Kraftstoff der Qualität ROZ 98. Angaben zu Verbrauch beziehen sich auf den Betrieb mit Referenzkraftstoff gemäß VO (EU) 1151/2017. Kraftstoffqualitäten bleifrei ROZ 91 und höher mit einem maximalen Ethanol-Anteil von 25 % (E25) sind zulässig. BMW empfiehlt die Verwendung eines Kraftstoffs mit ROZ 95. Für High-Performance-Automobile empfiehlt BMW die Verwendung eines Kraftstoffs mit ROZ 98.

² Setzt sich zusammen aus verbrennungsmotorischem Antrieb (angegebener Nennwert) und elektrischem Antrieb (bis zu angegebenem Nennwert).

³ Die gemäß UN/ECE Regelung Nr. 51/EU-Verordnung 540/2014 gemessenen Werte sind gerundet.

⁴ Das EG-Leergewicht bezieht sich auf ein Fahrzeug mit serienmäßiger Ausstattung und beinhaltet keine Sonderausstattungen. Im Leergewicht sind 90% Tankfüllung sowie 75 kg für den Fahrer berücksichtigt. Optionale Ausstattungen können das Gewicht des Fahrzeugs, die Nutzlast sowie bei Einfluss auf die Aerodynamik die Höchstgeschwindigkeit verändern.

⁵ Anhängelast abhängig von der Fahrzeugausstattung.

TECHNISCHE WERTE.

BMW 8er Cabriolet Benziner/Diesel	840i	840i xDrive	840d xDrive
Gesamtfahrzeugantrieb¹			
Antriebstyp	Benzin	Benzin	Diesel – 48 Volt Mild-Hybrid
Leistung in kW (PS)	245 (333)	245 (333)	250 (340)
Drehmoment in Nm	500	500	700
Getriebe	8-Gang Steptronic Sport	8-Gang Steptronic Sport	8-Gang Steptronic Sport
Antriebsart	Hinterradantrieb	Allradantrieb	Allradantrieb
TwinPower Turbo Verbrennungsmotor¹			
Zylinder	6	6	6
Hubraum in cm ³	2.998	2.998	2.993
Nennleistung in kW (PS)/1/min	245 (333)/ 5.500 – 6.250	245 (333)/ 5.500 – 6.250	250 (340)/ 4.400
Nenndrehmoment in Nm/1/min	500/ 1.700 – 4.000	500/ 1.700 – 4.000	700/ 1.750 – 2.250
Elektromotor			
(Nenn-) Leistung in kW (PS)	–	–	8 (11)
(Nenn-) Drehmoment in Nm	–	–	25
Fahrleistung			
Beschleunigung 0–100 km/h in s	5,5	5,2	5,1
Höchstgeschwindigkeit in km/h	250	250	250 ^l
Verbrauch, Emissionen und Reichweite¹ (Tatsächlich mögliche Werte bei individueller Konfiguration)⁵			
Abgasnorm (typzugelassen)	EU6e	EU6e	EU6e-bis
Kraftstoffverbrauch, kombiniert WLTP in l/100 km	8,8 – 8,4	9,2 – 8,8	7,2 – 6,9
CO ₂ -Klasse, kombiniert	G	G	G
CO ₂ -Emissionen, kombiniert WLTP in g/km	201 – 191	209 – 200	189 – 180
Standgeräusch in dB(A)/1/min ³	80/3750	80/3750	82/3300
Vorbeifahrtgeräusch in dB(A) ³	67	67	67
Batterie / Laden			
Energieinhalt Batterie in kWh, Brutto	–	–	0,4
Abmessungen / Gewichte			
Leergewicht in kg ⁴	1.915	1.990	2.100
Zulässiges Gesamtgewicht in kg	2.340	2.400	2.500
Zuladung in kg	500	485	475
Zulässige ungebremste Anhängelast	–	–	–
Maximale Anhängelast gebremst, 12% Steigung / Stützlast in kg ⁵	–	–	–
Gepäckraumvolumen in l	280	280	280
Tankinhalt in l	68	68	66
Räder / Reifen			
Reifendimension	245/40 R19 275/35 R19	245/40 R19 275/35 R19	245/40 R19 275/35 R19
Felgendimension	8Jx19 9Jx19	8Jx19 9Jx19	8Jx19 9Jx19

¹ Angaben zu Leistung für Benzinmotoren beziehen sich auf den Betrieb mit Kraftstoff der Qualität ROZ 98. Angaben zu Verbrauch beziehen sich auf den Betrieb mit Referenzkraftstoff gemäß VO (EU) 1151/2017. Kraftstoffqualitäten bleifrei ROZ 91 und höher mit einem maximalen Ethanol-Anteil von 25 % (E25) sind zulässig. BMW empfiehlt die Verwendung eines Kraftstoffs mit ROZ 95. Für High-Performance-Automobile empfiehlt BMW die Verwendung eines Kraftstoffs mit ROZ 98.

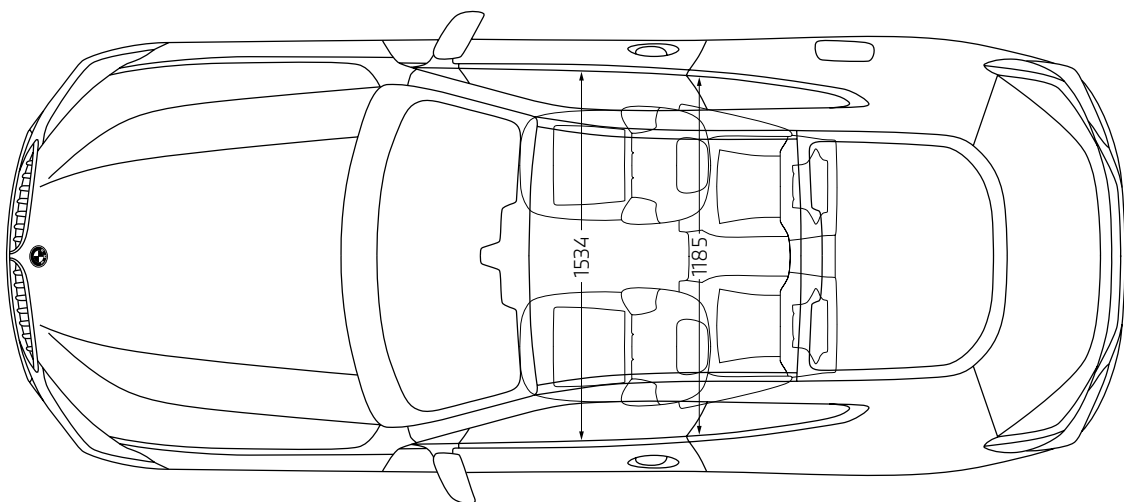
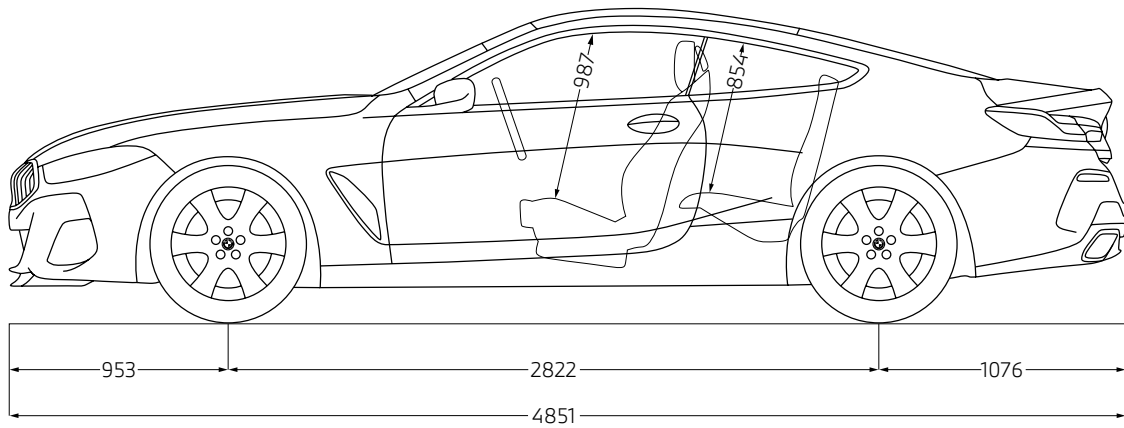
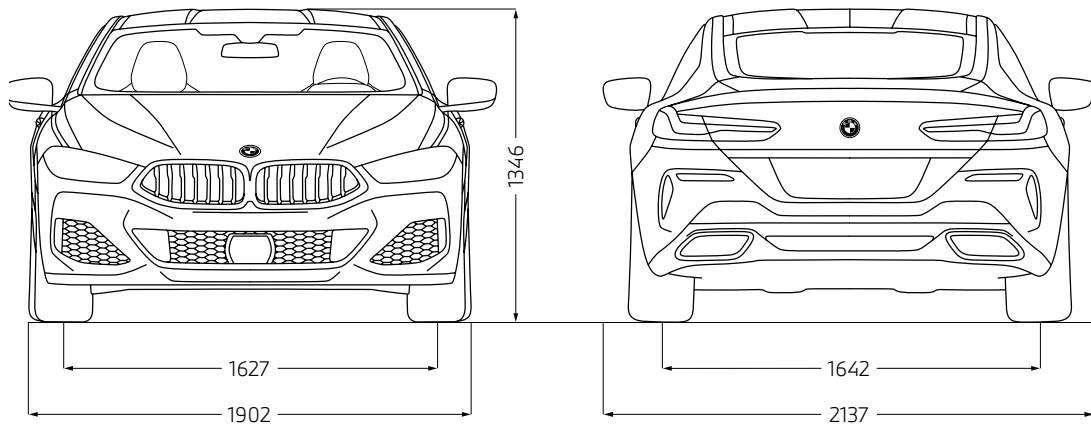
² Setzt sich zusammen aus verbrennungsmotorischem Antrieb (angegebener Nennwert) und elektrischem Antrieb (bis zu angegebenem Nennwert).

³ Die gemäß UN/ECE Regelung Nr. 51/EU-Verordnung 540/2014 gemessenen Werte sind gerundet.

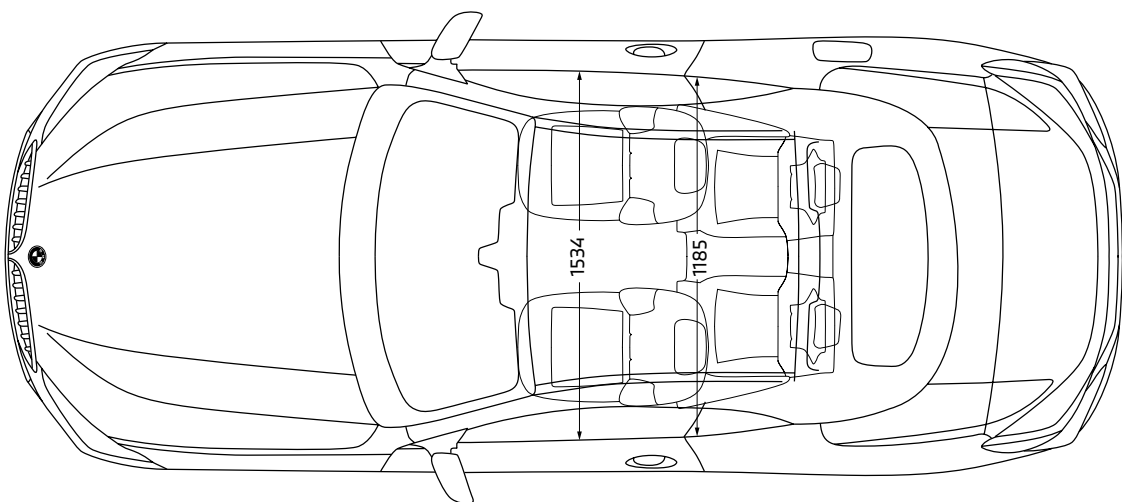
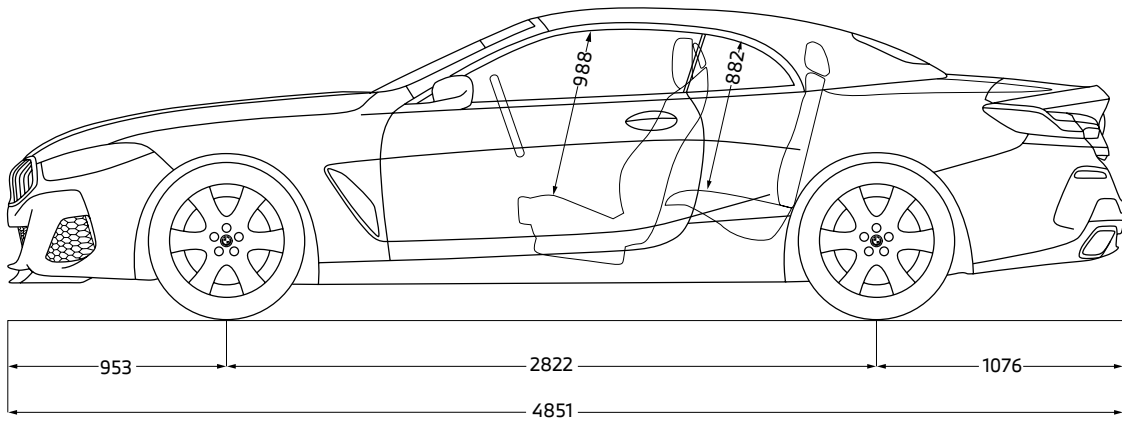
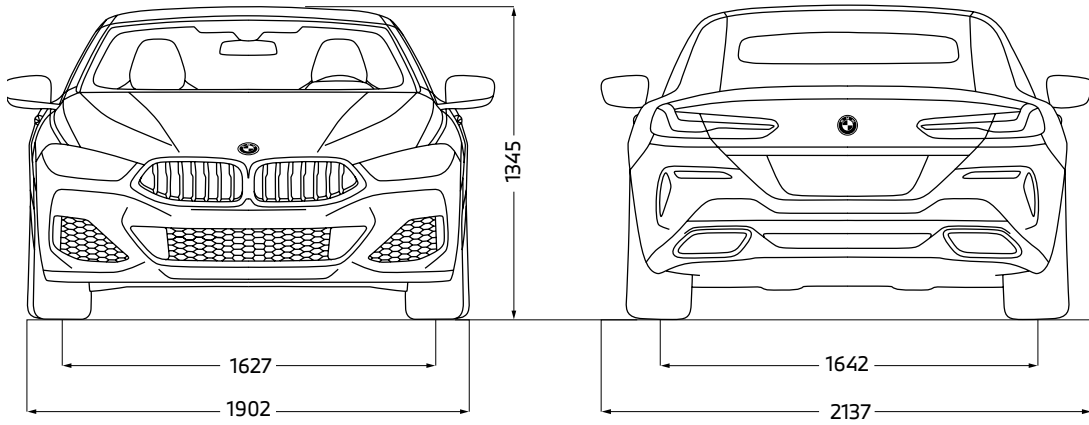
⁴ Das EG-Leergewicht bezieht sich auf ein Fahrzeug mit serienmäßiger Ausstattung und beinhaltet keine Sonderausstattungen. Im Leergewicht sind 90% Tankfüllung sowie 75 kg für den Fahrer berücksichtigt. Optionale Ausstattungen können das Gewicht des Fahrzeugs, die Nutzlast sowie bei Einfluss auf die Aerodynamik die Höchstgeschwindigkeit verändern.

⁵ Anhängelast abhängig von der Fahrzeugausstattung.

TECHNISCHE WERTE BMW 8er COUPÉ.



TECHNISCHE WERTE BMW 8er CABRIOLET.



Jedes unserer Fahrzeuge lässt sich am Ende seiner Nutzungsphase, wie gesetzlich vorgeschrieben, zu mindestens 95% verwerten sowie zu mindestens 85% stofflich recyceln. Weitere Informationen finden Sie auf unserer Internetseite unter www.bmw.de/recycling.

© BMW AG, München/Deutschland. Nachdruck, auch auszugsweise, nur mit schriftlicher Genehmigung von BMW AG, München.



Ihre Automobilabholung in der BMW Welt in München macht einen großen Tag zum unvergesslichen Erlebnis. Denn hier sind Sie mit BMW Group Werk, BMW Museum und BMW Konzernzentrale direkt umgeben von aufregender Historie, atemberaubender Gegenwart und spektakulären Zukunftsvisionen.

Erleben Sie die Übergabe Ihres neuen BMW, eingebettet in ein perfekt auf Sie abgestimmtes Rahmenprogramm. Informieren Sie sich gerne vorab bei Ihrem BMW Partner vor Ort, online unter bmw-welt.com, telefonisch unter 089-1250 160 20 oder schicken Sie uns eine E-Mail an infowelt@bmw-welt.com

DIE AUTOMOBILABHOLUNG IN DER BMW WELT.

DIE VARIANTEN DER BMW WELT AUTOMOBILABHOLUNG.

PREMIUM	960,- € ¹⁾	EXCLUSIVE	1.320,- € ¹⁾	RAUM EXCLUSIVE PRIVACY	249,- € ¹⁾ (zum Exclusive Paket)
<ul style="list-style-type: none"> - Ausführliche Einführung in Ihren neuen BMW (70 Min.) - Virtuelle Fahrzeugeinweisung im einzigartigen Product Info Center - Fahrzeugübergabe auf der Premiere - Teilbetankung - Snacks und Getränke in der von Feinkost Käfer betriebenen Premium Lounge - Teilnahme an einer BMW Group Werkführung ²⁾ - Eintritt in das BMW Museum ³⁾ 		<p>Zusätzlich zu den Leistungen der Premium Automobilabholung:</p> <ul style="list-style-type: none"> - Umfassende Einweisung in Ihren neuen BMW (90 Min.) - Individuelle Übergabe Ihres Fahrzeugs in einem exklusiven, separaten Bereich - Vollbetankung - Einladung zu einem 4-Gänge-Menü für 2 Personen in unser Restaurant Bavarie - Individuelle Anreise mit Chauffeur-Service vom Flughafen MUC, Hauptbahnhof München oder einem zentral in München gelegenen Hotel 		<p>Buchung über Abholerwebsite.</p> <ul style="list-style-type: none"> - Erleben Sie das Upgrade Raum Exclusive Privacy. Dieses steht Ihnen als zusätzliches Angebot nur in Verbindung mit dem Exclusive Paket in begrenzter Anzahl in Höhe von 249,00 EUR zur Verfügung - Vollständig neu gestaltet, verspricht das Upgrade Raum Exclusive Privacy eine Erfahrung, die alle Sinne anspricht - Lassen Sie sich von einem visuellen Panorama, das Ihr Fahrzeug durch modernste Technik eindrucksvoll in Szene setzt, begeistern - Das Upgrade Raum Exclusive Privacy ist mehr als nur ein Raum, es ist ein einzigartiges Erlebnis, das in Erinnerung bleibt. Sie erhalten zudem Ihr persönliches, digitales Take-Away der Auslieferung 	

¹⁾ Die BMW/Welt Abholungskosten fallen statt der Überführungskosten zum BMW Vertragshändler oder zur BMW Niederlassung an und enthalten den Fahrzeug-Transport in die BMW Welt sowie alle oben genannten Leistungen, Zulassungskosten sind nicht enthalten. Preis inkl. MwSt. (19%). Fahrzeugabholung: Dienstag bis Freitag und an ausgewählten Samstagen. ²⁾ Keine Werkführungen an Wochenenden, Brücken- und Feiertagen. Je nach Verfügbarkeit. ³⁾ Montag; Ruhetag.