

THE **iX3**



SEPTEMBER 2024

**Fahrzeugpreise & Modelle**

- Serienausstattung
- Modell Impressive

Ausstattungen

- Räder und Reifen
- Farbwelt Exterieur
- Farbwelt Interieur
- Sonderausstattungen

Technische Werte

- Technische Werte

Ausgabe 1, 29.05.2024

Weitere Informationen erhalten Sie unter www.bmw.de und über unsere BMW Kundenbetreuung Montag bis Sonntag von 8.00 – 20.00 Uhr, Telefon 089 1250 160 00, E-Mail: kundenbetreuung@bmw.de

Weitere Informationen sowie den Konfigurator des BMW iX3 finden Sie online unter www.bmw.de/iX3

**Jetzt konfigurieren**

Die angegebenen Preise gelten für die in Deutschland angebotenen Modellausführungen. Alle dargestellten Preise verstehen sich als unverbindliche Preisempfehlung der BMW AG ab Werk ohne Überführungskosten.

Änderungen von Konstruktionen und Ausstattungen vorbehalten. Über den detaillierten Umfang der Sonderausstattungen und über weitere individuelle Ausstattungsmöglichkeiten (BMW Individual) informiert Sie gerne Ihr BMW Partner. Die technischen Daten, Verbrauchswerte und Anhängelasten beziehen sich auf ein Fahrzeug mit ab Werk verbauter Serien- und Sonderausstattung. Nachträglich verbaute Zubehör- bzw. Anbauteile sind nicht berücksichtigt.

FAHRZEUGPREISE & MODELLE



FAHRZEUGPREISE.

BMW iX3

Getriebe	1-Stufen Getriebe		
Motor	E-Motor		
Peakleistung, kW (PS)	210 (286)		
Pflichtangaben gemäß Pkw EnVKV¹			
WLTP Energieverbrauch kombiniert in kWh/100 km	14,5		
WLTP CO ₂ -Emissionen kombiniert in g/km	-		
CO ₂ -Klasse	A		
Modell Inspiring	67.300,- [56.554,62]		
Modell Impressive	75.700,- [63.613,45]		

EUR inkl. 19 % MwSt. [EUR ohne MwSt.]

Dargestellt sind Fahrzeugpreise in **EUR inkl. 19 % MwSt.** [EUR ohne MwSt.] als unverbindliche Preisempfehlung ab Werk ohne Überführungskosten.

¹ Zusätzliche Information zu möglichen Werten bei individueller Konfiguration nach WLTP finden Sie auf Seite 14.

AUSGEWÄHLTE SERIENAUSSTATTUNGEN.

	IX3 Inspiring	IX3 Impressive
EXTERIEUR		
Lackierung Metallic	■	■
19" Aerodynamikräder 842 Bicolor 8J x 19, Bereifung 245/50 R19 Jetblack Uni, Einleger Bicolor	■	
20" M Aerodynamikräder 890 M Bicolor mit Mischbereifung 8J x 20 mit Bereifung 245/45 R20 vorn 9,5J x 20 mit Bereifung 275/40 R20 hinten Bicolor Jetblack, glanzgedreht		■
M Aerodynamikpaket	■	■
M Hochglanz Shadow Line	■	■
M Dachreling Hochglanz Shadow Line	■	■
Modellschriftzug	■	■
INTERIEUR		
Sensatec perforiert Schwarz	■	
Leder Vernasca Schwarz mit Kontraststeppung Blau		■
Interieurleisten Schwarz hochglänzend mit Akzentleiste Perlglanz Chrom	■	■
Fußmatten in Velours	■	■
M Dachhimmel Anthrazit	■	■
Instrumententafel in Sensatec in Schwarz mit Kontrastnaht in Grau	■	■
Hinweis: in Schwarz mit Kontrastnaht in Blau nur in Verbindung mit der M spezifischen Polsterung MANL Leder Vernasca Schwarz mit Kontraststeppung Blau, erweitert mit Türbrüstung in Sensatec vorn und hinten in Blau		
Galvanikapplikation für Bedienelemente	■	■
Ambientes Licht	■	■
M Lederlenkrad	■	■
M Einstiegsleisten vorn, beleuchtet	■	■

AUSGEWÄHLTE SERIENAUSSTATTUNGEN.

ix3 Inspiring
ix3 Impressive

KONNEKTIVITÄT UND INFOTAINMENT

BMW Live Cockpit Professional Anzeigeverbund bestehend aus einem volldigitalem 12,3" Instrumentendisplay und einem hochauflösendem 12,3" Control Display, BMW Operating System 7 mit variablen, konfigurierbaren Widgets.	■	■
– Navigationsfunktion – Intuitive Bedienmöglichkeiten – Bluetooth / WIFI Schnittstelle mit Freisprecheinrichtung – BMW Controller mit Dreh- und Druckfunktion, Direktwahltasten, optional BMW Gestiksteuerung – Audio Tuner mit Diversity-Empfang und RDS – 4G LTE Connectivity bzw. 5G Netz mit der Personal eSIM (sofern Smartphone kompatibel) – Remote Software Upgrade – Vehicle Apps ⁴ – Intelligent Personal Assistant ⁴ – BMW Maps Update ⁴ – USB Anschlüsse – Intelligenter Notruf inkl. TeleServices und BMW Unfallhilfe		
Connected Package Professional Remote Services, Smartphone Integration, die BMW Maps Dienste, Real Time Traffic Information oder Parkplatz-assistent? Warum einzeln buchen, wenn Sie alles in einem haben können? Mit dem Connected Package Professional holen Sie sich diese Dienste von BMW ConnectedDrive	■	■
– Remote Services – Smartphone Integration – Connected Charging ⁴ – Connected Navigation inkl. Real Time Traffic Information (RTTI) ⁴ – Connected Parking ⁴ – Connected Music ⁴ – 3rd Party Assistants ⁴		
ConnectedDrive Services	■	■
Intelligenter Notruf inkl. TeleServices und BMW Unfallhilfe²	■	■
Telefonie mit Wireless Charging	■	■
WLAN Hotspot	■	■
DAB-Tuner	■	■
Lautsprechersystem Stereo	■	
Harman Kardon Surround Sound System		■

ANTRIEB / FAHRDYNAMIK / FAHRWERK

Dynamische Stabilitäts Control (DSC)	■	■
Dynamische Traktions Control (DTC)	■	■
Adaptives Fahrwerk	■	■
Rekuperationssystem	■	■
Fahrerlebnisschalter	■	■
Ladeklappe	■	■
Ladekabel Professional (Mode 3) für öffentliches Laden	■	■
Servotronic	■	■

² Informationen zu den BMW ConnectedDrive Diensten, die Allgemeinen Geschäfts- und Nutzungsbedingungen BMW ConnectedDrive sowie die rechtlichen Hinweise zum Datenschutz finden Sie unter www.bmw.de/kundenbetreuung-connecteddrive. Für Fragen können Sie sich auch an die BMW ConnectedDrive Hotline wenden, die telefonisch von Montag bis Sonntag von 8:00 bis 20:00 Uhr unter Tel. +49 89 1250 –160 10 sowie per E-Mail unter bmw-connecteddrive@bmw.de zur Verfügung steht.

³ Hinweis zur Nutzung: Smartphone Integration ist dauerhaft im Fahrzeug verfügbar. Sie enthält Apple CarPlay[®] sowie Android Auto[®]. Nutzbarkeit des Apple Dienstes CarPlay[®] bzw. Google Dienstes Android Auto[®] kann aufgrund möglicher zukünftiger technischer Entwicklungen (z. B. der Mobiltelefone) nicht dauerhaft gewährleistet werden. CarPlay[®] ist eine Marke von Apple Inc. Android Auto[®] ist eine Marke von Google LLC.

⁴ Laufzeit: 2 Jahre

⁵ Laufzeit: unbeschränkt

AUSGEWÄHLTE SERIENAUSSTATTUNGEN.

	ix3 Inspiring	ix3 Impressive
FAHRERASSISTENZ UND SICHERHEIT		
Kindersitzbefestigung ISOFIX	■	■
Airbags	■	■
Driving Assistant Professional⁶ Kamera-/radarbasiertes Fahrerassistenzsystem aus folgenden Funktionen: <ul style="list-style-type: none"> – Abstandsregelung (ACC mit Stop&Go) – Automatischer Speed Limit Assist – Lenk- und Spurführungsassistent – Spurhalteassistent mit aktivem Seitenkollisionsschutz – Spurverlassenswarnung – Spurwechselwarnung – Frontkollisionswarnung mit Bremsengriff – Querverkehrswarnung vorne und hinten – Prävention Heckkollision – Speed Limit Info mit manuellem Speed Limit Assist inklusive Überholverbotsanzeige – Nothalteassistent – Ausweichhilfe – Kreuzungswarnung mit City-Bremsfunktion – Falschfahrwarnung – Ampelerkennung 	■	■
Speed Limiter⁶	■	■
BMW Head-Up Display		■
Parking Assistant⁶	■	
Parking Assistant Plus⁶		■
Aufmerksamkeitsassistent⁶	■	■
Akustischer Fußgängerschutz	■	■
Active Protection	■	■
Alarmanlage	■	■
Reifenpannenset	■	■
Radschraubensicherung	■	■
Reifendruck-Kontrolle	■	■
KOMFORT UND FUNKTIONALITÄT		
Adaptiver LED-Scheinwerfer	■	■
Fernlichtassistent	■	■
3. Bremsleuchte in LED-Technik	■	■
Innen- und Außenspiegelpaket	■	■
5 Sitzplätze	■	■
Kopfstützen, alle Sitzplätze	■	■
Sportsitze für Fahrer und Beifahrer	■	■
Sitzverstellung, elektrisch, mit Memory für Fahrer und Beifahrer (Memoryfunktion für Fahrer)	■	■
Sitzheizung für Fahrer und Beifahrer	■	■
Sitzlehnenverstellung, Fond	■	■
Armauflage	■	■
Lehnenbreitenverstellung		■
BMW Gestiksteuerung		■

⁶Bitte beachten: Die in der Sonderausstattung enthaltenen Systemumfänge unterstützen nur innerhalb definierter Systemgrenzen. Verantwortung und Reaktion auf das reale Verkehrsgeschehen verbleiben beim/bei der jeweiligen Fahrer/-in.

AUSGEWÄHLTE SERIENAUSSTATTUNGEN.

ix3 Inspiring
ix3 Impressive

KOMFORT UND FUNKTIONALITÄT

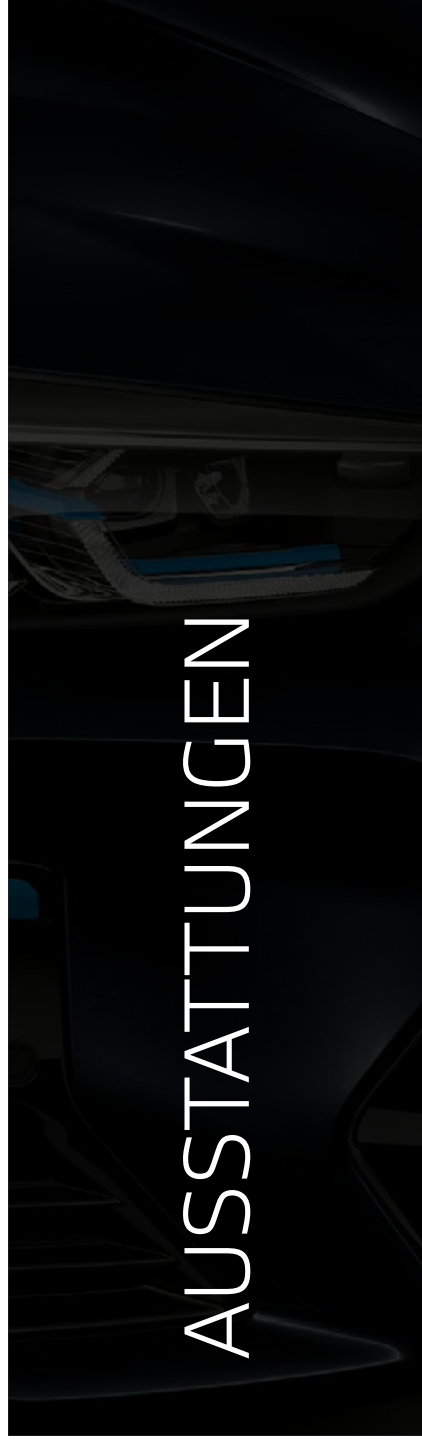
Lordosenstütze für Fahrer und Beifahrer		■
Akustikverglasung		■
BMW IconicSounds Electric		■
Mittelarmlehne im Fond	■	■
Panorama Glasdach	■	■
Ablagenpaket	■	■
3-Zonen-Klimaautomatik mit erweiterten Umfängen	■	■
Automatische Heckklappenbetätigung	■	■
Gepäckraumtrennnetz	■	■
Durchladesystem	■	■

MODELL IMPRESSIVE.

Das **Modell Impressive** enthält folgende zusätzliche Ausstattungen zum Modell Inspiring.

	SA-Nr.	EUR inkl. 19% MwSt. [EUR ohne MwSt.]
RÄDER UND REIFEN		
20" M Aerodynamikräder 890 M Bicolor mit Mischbereifung 8J x 20 mit Bereifung 245/45 R20 vorn 9,5J x 20 mit Bereifung 275/40 R20 hinten Bicolor Jetblack, glanzgedreht	1VQ	
POLSTERFARBEN		
LEDER		
Leder Vernasca		
Oyster mit Dekorsteppung Mokka mit Dekorsteppung Schwarz mit Kontraststeppung Blau	MAOI MAMU MANL	
WEITERE AUSSTATTUNGS-HIGHLIGHTS		
Komfortzugang	322	
Lehnenbreitenverstellung für Fahrer	491	
Lordosenstütze für Fahrer und Beifahrer	488	
BMW Head-Up Display	610	
Hinweis: Die Anzeigen des BMW Head-Up Displays sind mit polarisierten Sonnenbrillen nur eingeschränkt erkennbar. Die eingeblendeten Inhalte sind ausstattungsabhängig. Einblendungen setzen den Erwerb weiterer Sonderausstattungen voraus.		
BMW Gestiksteuerung	6U8	
Parking Assistant Plus⁶ Kamera- und ultraschallbasiertes Assistenzsystem bestehend aus: – Surround View System – Remote View 3D	5DN	
Harman Kardon Surround Sound System	688	
Akustikverglasung	3KA	
BMW IconicSounds Electric	4V1	

⁶Bitte beachten: Die in der Sonderausstattung enthaltenen Systemumfänge unterstützen nur innerhalb definierter Systemgrenzen. Verantwortung und Reaktion auf das reale Verkehrsgeschehen verbleiben beim/bei der jeweiligen Fahrer/-in.



AUSSTATTUNGEN



RÄDER UND REIFEN.

	SA-Nr.	EUR inkl. 19% MwSt. [EUR ohne MwSt.]	iX3 Inspiring	iX3 Impressive
19" Aerodynamikräder 842 Bicolor 8J x 19, Bereifung 245/50 R19 Jetblack Uni, Einleger Bicolor	1VA		■	
20" M Aerodynamikräder 890 M Bicolor mit Mischbereifung 8J x 20 mit Bereifung 245/45 R20 vorn 9,5J x 20 mit Bereifung 275/40 R20 hinten Bicolor Jetblack, glanzgedreht	1VQ	1.700,- [1.428,57]	□	■

FARBWELT EXTERIEUR.

	SA-Nr.	EUR inkl. 19% MwSt. [EUR ohne MwSt.]	IX3 Inspiring	IX3 Impressive
<hr/>				
METALLIC				
<hr/>				
Mineralweiß	A96			
Kaschmirsilber	A72		■	■
Sophistograu Brillanteffekt	A90			
M Carbonschwarz	416			
<hr/>				
Phytonicblau	C1M		■	■
Piemont Rot	C3C			

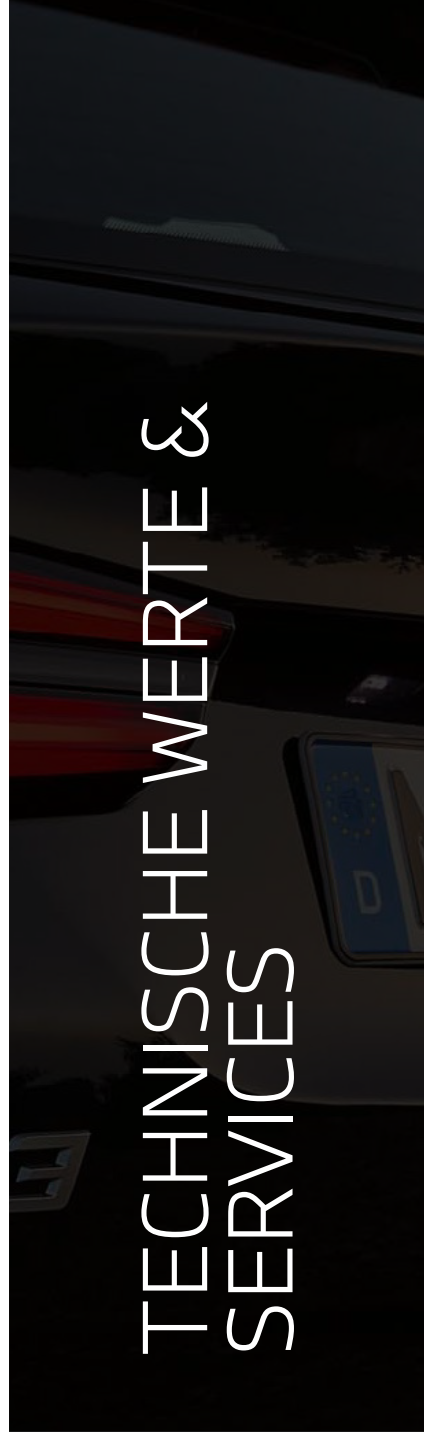
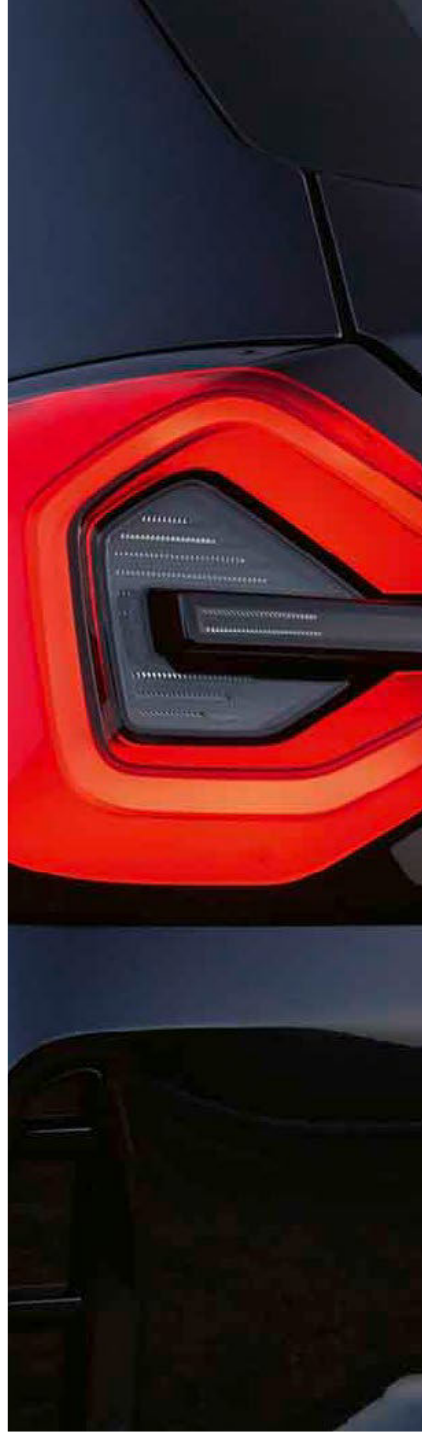
Nur in Verbindung mit Entfall spezifischer Designumfänge Exterieur

FARBWELT INTERIEUR.

	SA-Nr.	EUR inkl. 19% MwSt. [EUR ohne MwSt.]	iX3 Inspiring	iX3 Impressive
POLSTERFARBEN				
SENSATEC				
Sensatec perforiert			■	
Cognac	KHRI			
Schwarz	KHSW			
LEDER				
Leder Vernasca				■
Oyster mit Dekorsteppung	MAOI			
Mokka mit Dekorsteppung	MAMU			
Schwarz mit Kontraststeppung Blau	MANL			
INTERIEURLEISTEN				
Interieurleisten Schwarz hochglänzend mit Akzentleiste Perlglanz Chrom	4LU		■	■
Interieurleisten Aluminium Feinschliff mit Akzentleiste Perlglanz Chrom	4K9	150,- [126,05]	□	□
M Interieurleisten Aluminium Rhombic dunkel mit Akzentleiste Perlglanz Chrom	4KN	150,- [126,05]	□	□
Edelholzausführung Finline Cove mit Akzentleiste Perlglanz Chrom	4LH	300,- [252,10]	□	□
Edelholzausführung Esche Stamm offenporig mit Akzentleiste Perlglanz Chrom	4KG	300,- [252,10]	□	□

SONDERAUSSTATTUNGEN.

	SA-Nr.	EUR inkl. 19% MwSt. [EUR ohne MwSt.]	iX3 Inspiring	iX3 Impressive
EXTERIEUR				
Entfall Zusatz-Schriftzug außen	3DZ	–,-	<input type="checkbox"/>	<input type="checkbox"/>
Entfall spezifischer Designumfänge Exterieur	3DE	–,-	<input type="checkbox"/>	<input type="checkbox"/>
M Hochglanz Shadow Line mit erweiterten Umfängen Nur in Verbindung mit M Leuchten Shadow Line oder BMW Laserlicht	7M9	200,- [168,07]	<input type="checkbox"/>	<input type="checkbox"/>
INTERIEUR				
Lenkradheizung	248	270,- [226,89]	<input type="checkbox"/>	<input type="checkbox"/>
FAHRWERK				
Adaptives M Fahrwerk	2VF	490,- [411,76]	<input type="checkbox"/>	<input type="checkbox"/>
ASSISTENZSYSTEME				
Drive Recorder	6DR	200,- [168,07]		<input type="checkbox"/>
SICHERHEIT				
M Sicherheitsgurte	4GQ	300,- [252,10]	<input type="checkbox"/>	<input type="checkbox"/>
SICHT				
M Leuchten Shadow Line Nicht in Verbindung mit BMW Laserlicht	3MF	250,- [210,08]	<input type="checkbox"/>	<input type="checkbox"/>
BMW Laserlicht	5AZ	1.700,- [1.428,57]	<input type="checkbox"/>	<input type="checkbox"/>
KLIMAKOMFORT				
Sonnenschutzverglasung	420	480,- [403,36]	<input type="checkbox"/>	<input type="checkbox"/>
TRANSPORT UND STAURAUUM				
Anhängerkupplung Hinweis: Angaben zu Anhängerlast und Deichselstützlast beachten.	3AC	1.150,- [966,39]	<input type="checkbox"/>	<input type="checkbox"/>
WEITERE FUNKTIONEN				
Komfortzugang	322	650,- [546,22]	<input type="checkbox"/>	<input checked="" type="checkbox"/>
Flexible Fast Charger (Mode 2) inkl. Haushaltadapter E+F (CEE 7/7 10A) 230 V max. 2,3 k	4T3	390,- [327,73]	<input type="checkbox"/>	<input type="checkbox"/>



TECHNISCHE WERTE &
SERVICES

TECHNISCHE WERTE.

BMW Vollelektrisch		BMW iX3
Gewicht und Volumen		
Leergewicht EG ¹	kg	2.270
Zulässiges Gesamtgewicht	kg	2.740
Zuladung	kg	545
Zulässige ungebremste Anhängelast ²	kg	750
Zulässige gebremste Anhängelast bis max. 12 % Steigung / max. 8 % Steigung ²	kg	750/750
Gepäckraumvolumen	l	510 – 1.560
Gesamtfahrzeugantrieb		
Antriebstyp	–	Elektrisch
Leistung	kW (PS)/ 1/min	210 (286)
Maximales Drehmoment	Nm	400
Getriebe		1-Stufen Getriebe
Antriebsart		Hinterrad
Lithium-Ionen-Hochvoltbatterie		
Batterie-Kapazität (Brutto/Netto)	kWh	80/73,9
Batterietyp/Brutto Batterie-Kapazität	Ah	Li-Ion/232
Ladezeit 0 – 100% (AC-Schnellladen mit Wallbox/ BMW Flexible Fast Charger, 11 kW) ³	h	8,2
Ladezeit 10 – 80% (DC-Schnellladen, 150 kW) ³	min	31
Geländedaten		
Steigfähigkeit Anfahrt	%	32
Fahrleistung		
Höchstgeschwindigkeit	km/h	180 ⁴
Beschleunigung 0 – 100 km/h	s	6,8
Verbrauch, Emissionen und Reichweite⁶ (Tatsächlich mögliche Werte bei individueller Konfiguration) ⁷		
WLTP Energieverbrauch kombiniert	kWh/100 km	14,5 – 14,2
WLTP CO ₂ -Emissionen kombiniert	g/km	–
CO ₂ -Klasse		A
WLTP Elektrische Reichweite in km (EAER) ⁵	km	461 – 471
Räder/Reifen		
Reifendimension		245/50 R 19 105 W XL
Raddimension		8Jx19
Material		Leichtmetall

¹ Im angegebenen Wert sind 75 kg für den Fahrer berücksichtigt. Das Leergewicht gilt für Fahrzeuge in serienmäßiger Ausstattung. Optionale Ausstattungen können das Gewicht des Fahrzeugs, die Nutzlast sowie, bei Einfluss auf die Aerodynamik, die Höchstgeschwindigkeit verändern.

² Das tatsächliche Gesamtgewicht des Anhängers darf die maximal zulässige Anhängelast unter Berücksichtigung der maximal zulässigen Stützlast (75 kg) nicht übersteigen.

³ Ladezeit AC bezieht sich auf eine Ladeleistung von 11 kW, Ladezeit DC bezieht sich auf eine Ladeleistung von 150 kW.

⁴ Elektronisch oberegelt.

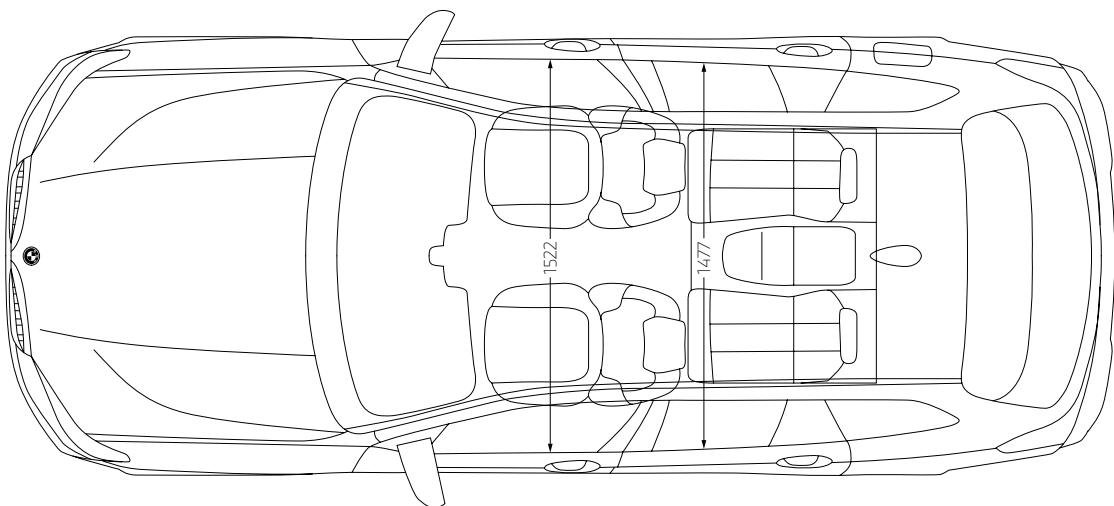
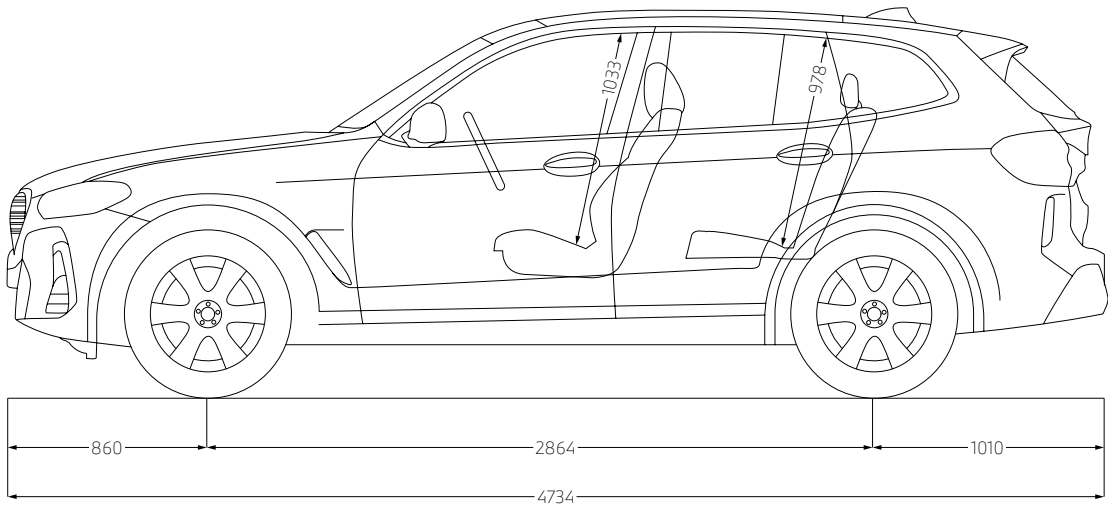
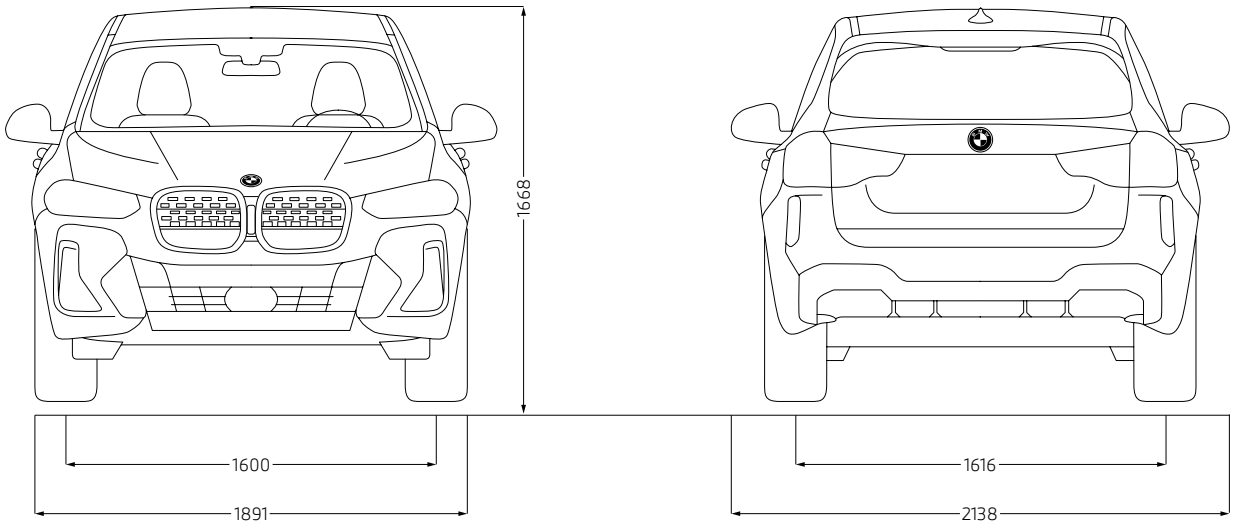
⁵ Reichweite abhängig von unterschiedlichen Faktoren, insbesondere: persönlicher Fahrstil, Streckenbeschaffenheit, Außentemperatur, Heizung/Klimatisierung, Vortemperierung.

⁶ Weitere Informationen finden Sie unter www.bmw.de/pkw_envkv

⁷ CO₂-Emissionen, die durch die Produktion und Bereitstellung des Kraftstoffes bzw. anderer Energieträger entstehen, wurden bei der Ermittlung der CO₂-Emissionen nicht berücksichtigt.

Die technischen Daten, Verbrauchswerte und Anhängelasten beziehen sich nur auf ein Fahrzeug mit ab Werk verbauter Serien- und Sonderausstattung. Nachträglich verbaute Zubehör- bzw. Anbauteile sind nicht berücksichtigt.

TECHNISCHE WERTE.



Jedes unserer Fahrzeuge lässt sich am Ende seiner Nutzungsphase, wie gesetzlich vorgeschrieben, zu mindestens 95 % verwerten sowie zu mindestens 85 % stofflich recyceln. Weitere Informationen finden Sie auf unserer Internetseite unter www.bmw.de/recycling.

© BMW AG, München/Deutschland. Nachdruck, auch auszugsweise, nur mit schriftlicher Genehmigung von BMW AG, München.