

T H E

M12



APRIL 2025



Fahrzeugpreise & Modelle

- Fahrzeugpreise
- Serienausstattungen

Ausstattungen

- Räder und Reifen
- Farbwelt Exterieur
- Farbwelt Interieur
- Sonderausstattungen

Technische Werte

- Technische Werte

Ausgabe 1, 29.01.2025

Weitere Informationen erhalten Sie unter www.bmw.de und über unsere BMW Kundenbetreuung Montag bis Sonntag von 8.00 – 20.00 Uhr, Telefon 089 1250 160 00, E-Mail: kundenbetreuung@bmw.de

Weitere Informationen sowie den Konfigurator des BMW M2 Coupé finden Sie online unter www.bmw.de/m2



Jetzt konfigurieren

Die angegebenen Preise gelten für die in Deutschland angebotenen Modellausführungen. Alle dargestellten Preise verstehen sich als unverbindliche Preisempfehlung der BMW AG ab Werk ohne Überführungskosten.

Änderungen von Konstruktionen und Ausstattungen vorbehalten. Über den detaillierten Umfang der Sonderausstattungen und über weitere individuelle Ausstattungsmöglichkeiten (BMW Individual) informiert Sie gerne Ihr BMW Partner. Die technischen Daten, Verbrauchswerte und Anhängelasten beziehen sich auf ein Fahrzeug mit ab Werk verbauter Serien- und Sonderausstattung. Nachträglich verbaute Zubehör- bzw. Anbauteile sind nicht berücksichtigt.

FAHRZEUGPREISE & MODELLE



FAHRZEUGPREISE.

BMW M2 COUPÉ

	M2 Coupé	M2 Coupé	
Getriebe	8-Gang Steptronic Sport	6-Gang manuelles Getriebe (Sonderausstattung)	
Zylinder/Hubraum, Anzahl/cm ³	6/2.993	6/2.993	
Leistung Gesamtfahrzeugantrieb in kW (PS) ²	353 (480)	353 (480)	
Mit 48 V Mild-Hybrid-Technologie in kW (PS)	–	–	
Pflichtangaben gemäß Pkw EnVKV³			
Kraftstoffverbrauch, kombiniert WLTP in l/100 km ⁴	10,2–9,8	10,2–9,8	
CO ₂ -Emissionen, kombiniert WLTP in g/km	231–222	231–222	
CO ₂ -Klasse	G	G	
FAHRZEUGGRUNDPREIS	77.500,- [65.126,05]	78.000,- [65.546,22]	

EUR inkl. 19% MwSt. [EUR ohne MwSt.]

Dargestellt sind Fahrzeugpreise in **EUR inkl. 19% MwSt.** [EUR ohne MwSt.] als unverbindliche Preisempfehlung ab Werk ohne Überführungskosten.

BMW xDrive – das intelligente Allradsystem von BMW

¹ Die Leistung ist abhängig vom Ladezustand der Batterie.

² Setzt sich zusammen aus verbrennungsmotorischem Antrieb (angegebener Nennwert) und elektrischem Antrieb (bis zu angegebenem Nennwert). Weitere Angaben finden Sie im Kapitel TECHNISCHE WERTE.

³ Zusätzliche Information zu möglichen Werten bei individueller Konfiguration nach WLTP finden Sie im Kapitel TECHNISCHE WERTE.

⁴ Angaben zu Leistung für Benzinmotoren beziehen sich auf den Betrieb mit Kraftstoff der Qualität ROZ 98. Angaben zu Verbrauch beziehen sich auf den Betrieb mit Referenzkraftstoff gemäß VO (EU) 1151/2017. Kraftstoffqualitäten bleifrei ROZ 91 und höher mit einem maximalen Ethanol-Anteil von 25 % (E25) sind zulässig. BMW empfiehlt die Verwendung eines Kraftstoffs mit ROZ 95. Für High-Performance-Automobile empfiehlt BMW die Verwendung eines Kraftstoffs mit ROZ 98.

AUSGEWÄHLTE SERIENAUSSTATTUNGEN.

M2 Coupé

EXTERIEUR

Lackierung Alpinweiß Uni	■
19"/20" M Leichtmetallräder Doppelspeiche 930 M mit Mischbereifung 9,5Jx19 mit Bereifung 275/35 vorn 10,5Jx20 mit Bereifung 285/30 hinten Jetblack	■
LED-Scheinwerfer	■
M Hochglanz Shadow Line	■
Endrohrblenden in Schwarzchrom	■
M spezifische Außenspiegel	■

INTERIEUR

Alcantara-/Sensatec-Kombination Schwarz/Kontraststeppung Blau	■
M Dachhimmel Anthrazit	■
Interieurleisten Dark Graphite matt	■
M Akzentflächen, illuminiert	■
M Lenkrad mit Multifunktionstasten	■
Einstiegsleisten	■
Fußmatten in Velours	■
2-Zonen- Klimaautomatik mit erweiterten Umfängen	■

KONNEKTIVITÄT UND INFOTAINMENT

BMW Live Cockpit Plus Anzeigeverbund bestehend aus einem volldigitalem 12,3" Instrumentendisplay und einem hochauflösenden 14,9" Control Display – BMW Curved Display – BMW Operating System 8.5 – Navigationsfunktion – Intuitive Bedienmöglichkeiten – Bluetooth / WiFi Schnittstelle mit Freisprecheinrichtung – Audio Tuner mit Diversity-Empfang und RDS – 4G LTE Connectivity bzw. 5G Netz mit der Personal eSIM (sofern Smartphone kompatibel) – Remote Software Upgrade – Vehicle Apps ⁷ – Intelligent Personal Assistant ⁷ – BMW Maps Update ⁷ – USB Anschlüsse – Intelligenter Notruf inkl. TeleServices und BMW Unfallhilfe	■
Connected Package Professional⁵ – Remote Services – Connected Navigation inkl. Real Time Traffic Information (RTTI) ⁷ – Connected Parking ⁷ – 3rd party Assistant ⁷ – Smartphone Integration ⁶ – Connected Music ⁷	■
Personal eSIM	■
Ablage für Wireless Charging	■

⁵ Informationen zu den BMW ConnectedDrive Diensten, die Allgemeinen Geschäfts- und Nutzungsbedingungen BMW ConnectedDrive sowie die rechtlichen Hinweise zum Datenschutz finden Sie unter www.bmw.de/kundenbetreuung-connecteddrive. Für Fragen können Sie sich auch an die BMW ConnectedDrive Hotline wenden, die telefonisch von Montag bis Sonntag von 8:00 bis 20:00 Uhr unter Tel. 49 89 1250-160 10 sowie per E-Mail unter bmw-connecteddrive@bmw.de zur Verfügung steht.

⁶ Hinweis zur Nutzung: Smartphone Integration ist dauerhaft im Fahrzeug verfügbar. Sie enthält Apple CarPlay[®] sowie Android Auto[®]. Nutzbarkeit des Apple Dienstes CarPlay[®] bzw. Google Dienstes Android Auto[®] kann aufgrund möglicher zukünftiger technischer Entwicklungen (z. B. der Mobiltelefone) nicht dauerhaft gewährleistet werden. CarPlay[®] ist eine Marke von Apple Inc. Android Auto[®] ist eine Marke von Google LLC.

⁷ Laufzeit 2 Jahre

AUSGEWÄHLTE SERIENAUSSTATTUNGEN.

M2 Coupé

ANTRIEB / FAHRDYNAMIK / FAHRWERK

M TwinPower Turbo Reihen-6-Zylinder-Benzinmotor	■
Steptronic Sport Getriebe	■
Adaptives M Fahrwerk	■
M Sportdifferenzial	■
M Drive	■
M Drive Professional beinhaltet:	■
– M Track Mode – M Laptimer (App) – M Traction Control (10-stufig) – M Drift Analyser	
M Compound Bremsen M Compound Bremsen vorn und hinten in Blau, innenbelüftet, gelocht	■

FAHRERASSISTENZ UND SICHERHEIT

Kindersitzbefestigung ISOFIX	■
Speed Limiter	■
Geschwindigkeitsregelung mit Bremsfunktion	■
Dynamische Stabilitätskontrolle (DSC) mit erweiterten Umfängen	■
Parkbremse, elektromechanisch	■
Parking Assistant⁸ Kamera- und ultraschallbasiertes Assistenzsystem bestehend aus:	■
– Parkassistent – Active Park Distance Control (PDC) – Rückfahrassistent – Einparkhilfe Seite – Rückfahrkamera	
Alarmanlage	■
Reifendruck-Kontrolle	■
Warndreieck	■
Radschraubensicherung	■
Reifenreparatur Set	■

⁸ Bitte beachten: Die in der Ausstattung enthaltenen Systemumfänge unterstützen nur innerhalb definierter Systemgrenzen. Verantwortung und Reaktion auf das reale Verkehrsgeschehen verbleiben beim/bei der jeweiligen Fahrer/-in. Die Funktion kann bei Dunkelheit, Nebel und starkem Gegenlicht eingeschränkt sein.

AUSGEWÄHLTE SERIENAUSSTATTUNGEN.

M2 Coupé

KOMFORT UND FUNKTIONALITÄT

HiFi Lautsprechersystem	■
DAB-Tuner	■
Seriensitz für Fahrer und Beifahrer	■
M Sicherheitsgurte	■
Lehnenbreitenverstellung für Fahrer	■
Sitzheizung für Fahrer und Beifahrer	■
Fondkopfstützen, klappbar	■
Innen- und Außenspiegelpaket	■
Innenspiegel, automatisch abblendend	■
Begrüßungslicht	■
Ambientes Licht	■
Sonnenschutzverglasung	■

TRANSPORT UND STAURAUUM

Ablagenpaket	■
Ablagemöglichkeiten	■
Durchladesystem	■



AUSSTATTUNGEN

RÄDER UND REIFEN.

	SA-Nr.	EUR inkl. 19 % MwSt. [EUR ohne MwSt.]	M2 Coupé
19"/20" M Leichtmetallräder Doppelspeiche 930 M mit Mischbereifung 9,5Jx19 mit Bereifung 275/35 vorn 10,5Jx20 mit Bereifung 285/30 hinten Jetblack	1E6		<input checked="" type="checkbox"/>
19"/20" M Leichtmetallräder Doppelspeiche 930 M Bicolor mit Mischbereifung 9,5Jx19 mit Bereifung 275/35 vorn 10,5Jx20 mit Bereifung 285/30 hinten Jetblack, glanzgedreht	1E7	200,- [168,07]	<input type="checkbox"/>
In Verbindung mit M Race Track Paket		-,-	<input type="checkbox"/>
19"/20" M Leichtmetallräder Doppelspeiche 930 Silber mit Mischbereifung 9,5 J x 19 mit Bereifung 275/35 vorn 10,5 j x 20 mit Bereifung 285/30 hinten Alu Gussrad	1YL	200,- [168,07]	<input type="checkbox"/>
In Verbindung mit M Race Track Paket		-,-	<input type="checkbox"/>
19"/20" M Leichtmetallräder Doppelspeiche 930 Silber mit Mischbereifung und Track Reifen 9,5 J x 19 mit Bereifung 275/35 vorn 10,5 j x 20 mit Bereifung 285/30 hinten Alu Gussrad	1YM	1.150,- [966,38]	<input type="checkbox"/>
In Verbindung mit M Race Track Paket		-,-	<input type="checkbox"/>
19"/20" M Leichtmetallräder Doppelspeiche 930 M mit Mischbereifung und Trackreifen 9,5Jx19 mit Bereifung 275/35 vorn 10,5Jx20 mit Bereifung 285/30 hinten Jetblack Nur in Verbindung mit M Race Track Paket	1GF	-,-	<input type="checkbox"/>
Trackbereifung/Semi-Slick mit eingeschränkter Alltagstauglichkeit			
19"/20" M Leichtmetallräder Doppelspeiche 930 M Bicolor mit Mischbereifung und Trackreifen 9,5Jx19 mit Bereifung 275/35 vorn 10,5Jx20 mit Bereifung 285/30 hinten Jetblack, glanzgedreht Nur in Verbindung mit M Race Track Paket	1GG	-,-	<input type="checkbox"/>
Trackbereifung/Semi-Slick mit eingeschränkter Alltagstauglichkeit			

BLEIBEN SIE IN DER SPUR.

Für die Originalbereifung Ihres BMW und alle bei BMW erworbenen Kompletträder und Reifen mit Sternmarkierung erhalten Sie automatisch und ohne Zusatzkosten die 36-monatige BMW Reifenversicherung mit bis zu 100 % Kostenersatz im 1. Jahr. Erfahren Sie mehr unter www.bmw.de/de/topics/service-zubehoer/original-bmw-zubehoer/bmw-raeder-reifen.html oder bei Ihrem BMW Partner. (Die BMW Reifenversicherung ist ein Produkt der Allianz Versicherungs-AG).

Serienausstattung
 Sonderausstattung
 -,- Sonderausstattung ohne Mehr-/ Minderpreis

FARBWELT EXTERIEUR.

	SA-Nr.	EUR inkl. 19 % MwSt. [EUR ohne MwSt.]	M2 Coupé
UNI			
Alpinweiß	300		■
M Zandvoort Blau M Sao Paulo Gelb	C6E C4H	890,- [747,90]	□
METALLIC			
Saphirschwarz M Brooklyn Grau Fire Red M Portimao Blau Skyscraper Grau	475 C4P C68 C31 C4W	890,- [747,90]	□
BMW INDIVIDUAL			
BMW Individual Frozen Portimao Blue metallic BMW Individual Frozen Pure Grey metallic	C6R C5A	2.670,- [2.243,70]	□
BMW Individual Nur in Verbindung mit aufpreispflichtigem M Carbondach und Komfortzugang (Innovationspaket oder Plus Package)	490	4.900,- [4.117,64]	□
In Verbindung mit BMW Individual schwarze Spiegelkappen			

FARBWELT INTERIEUR.

	SA-Nr.	EUR inkl. 19 % MwSt. [EUR ohne MwSt.]	M2 Coupé
POLSTER			
ALCANTARA-/SENSATEC-KOMBINATION			
Schwarz mit Kontraststeppung Blau	KGNL		■
LEDER			
Leder Vernasca Nur in Verbindung mit M Sportsitze			
Schwarz mit Kontraststeppung Blau	MANL	-,-	□
Schwarz mit Exklusivakzent	MAMM	300,- [252,10]	□
Schwarz/Akzent Rot	MAL3	300,- [252,10]	□
Vollleder Merino			
Schwarz mit Exklusivakzent Nur in Verbindung mit M Carbon Scholensitze	X3MM	1.950,- [1.638,66]	□
In Verbindung mit M Race Track Paket		-,-	□
INTERIEURLEISTEN			
Interieurleisten Dark Graphite	4P6	Serie	■
M Interieurdekor Aluminium Feinschliff	43W	-,-	□
M Interieurleisten Aluminium Rhombic Anthrazit	4LN	350,- [294,12]	□
M Interieurleisten Carbon Fibre Beinhaltet Carbon-Applikationen am Lenkrad sowie Carbon-Schaltpaddels	4MC	1.150,- [966,39]	□
Im Umfang M Race Track Paket enthalten			

SONDERAUSSTATTUNGEN.

	SA-Nr.	EUR inkl. 19 % MwSt. [EUR ohne MwSt.]	M2 Coupé
AUSSTATTUNGSPAKETE			
M Race Track Paket – M Carbondach – M Carbon Schalenstühle – M Interieurleisten Carbon Fibre – M Driver's Package	7MM	14.000,- [11.764,71]	<input type="checkbox"/>
Innovationspaket Die Paketinhalte sind nur im Innovationspaket oder Plus Package verfügbar. Ausnahme: der Fernlichtassistent, dieser ist auch einzeln bestellbar. – Komfortzugang – Adaptiver LED Scheinwerfer – Fernlichtassistent – BMW Live Cockpit Professional (enthält zusätzlich zum BMW Live Cockpit Plus das BMW Head-Up Display mit konfigurierbaren Inhalten und Augmented View). In Verbindung mit Manuelles Getriebe ist der BMW Digital Key nicht verfügbar	7A2	2.550,- [2.142,86]	<input type="checkbox"/>
Plus Package Die Paketbestandteile sind mit Ausnahme Komfortzugang, Adaptiver LED-Scheinwerfer und BMW Live Cockpit Professional auch einzeln bestellbar – Komfortzugang – Adaptiver LED Scheinwerfer – Fernlichtassistent – BMW Live Cockpit Professional – Driving Assistant ¹ – Lenkradheizung – M Leuchten Shadow Line – Harman Kardon Surround System – M Sportsitze zzgl. aufpreispflichtige Ausstattung Sitzverstellung, elektrisch mit Memory Ausstattungsalternative mit reduzierten Preis: M Carbon Schalenstühle zzgl. aufpreispflichtiges Polster Vollleder Merino Schwarz mit Exklusivakzent In Verbindung mit Manuelles Getriebe ist der BMW Digital Key nicht verfügbar Nicht in Verbindung mit Innovationspaket Nicht in Verbindung mit M Race Track Paket	9DF	5.340,- [4.487,39]	<input type="checkbox"/>
EXTERIEUR			
M Carbondach Nicht in Verbindung mit Glasdach, elektrisch Im Umfang M Race Track Paket enthalten	40C	2.600,- [2.184,87]	<input type="checkbox"/>
INTERIEUR			
M Alcantaralenkrad Nur in Verbindung mit M Interieurleisten Carbon Fibre	70A	500,- [420,16]	<input type="checkbox"/>
Lenkradheizung Im Umfang Plus Package enthalten	248	200,- [168,07]	<input type="checkbox"/>
ENTERTAINMENT			
Harman Kardon Surround Sound System Im Umfang Plus Package enthalten	688	500,- [420,16]	<input type="checkbox"/>
ANTRIEB			
Manuelles Getriebe Nicht in Verbindung mit Steptronic Sport Getriebe	2MA	500,- [420,17]	<input type="checkbox"/>
FAHRWERK, BREMSEN UND LENKUNG			
M Driver's Package Beinhaltet Anhebung der Höchstgeschwindigkeit auf 285 km/h (Verfügbarkeit nach durchgeführter Einfahrinspektion und einer Laufleistung von 2.000 km), inkl. Gutschein für ein eintägiges BMW Rennstreckentraining der BMW M Driving Experience: www.bmw-m.com/drivingexperience Im Umfang M Race Track Paket enthalten	7ME	2.450,- [2.058,82]	<input type="checkbox"/>
M Compound-Bremse, rot hochglänzend	3M5	300,- [252,10]	<input type="checkbox"/>

¹ Bitte beachten: Die in der Sonderausstattung enthaltenen Systemumfänge unterstützen nur innerhalb definierter Systemgrenzen. Verantwortung und Reaktion auf das reale Verkehrsgeschehen verbleiben beim/bei der jeweiligen Fahrer/-in. Die Funktion kann bei Dunkelheit, Nebel und starkem Gegenlicht eingeschränkt sein.

SONDERAUSSTATTUNGEN.

	SA-Nr.	EUR inkl. 19 % MwSt. [EUR ohne MwSt.]	M2 Coupé
ASSISTENZSYSTEME			
Driving Assistant¹ Kamera- und radarbasiertes Fahrerassistenzsystem bestehend aus: – Spurverlassenswarnung mit Fahrbahnrückführung – Spurwechselwarnung – Frontkollisionswarnung – Querverkehrswarnung hinten – Heckkollisionswarnung – Speed Limit Info Im Umfang Plus Package enthalten	5AS	850,- [714,29]	<input type="checkbox"/>
Aktive Geschwindigkeitsregelung mit Stop&Go-Funktion¹ Kamera- und radarbasiertes Fahrerassistenzsystem bestehend aus: – Abstandsregelung (ACC mit Stop&Go) – Speed Limit Info – (Manueller) Speed Limit Assist – Frontkollisionswarnung mit Bremsengriff Nicht in Verbindung Manuelles Getriebe	5DF	600,- [504,20]	<input type="checkbox"/>
SICHT			
M Leuchten Shadow Line Nur in Verbindung mit Adaptiven LED Scheinwerfer (Innovationspaket) erhältlich Im Umfang Plus Package enthalten	3MF	250,- [210,08]	<input type="checkbox"/>
Fernlichtassistent In Verbindung mit Adaptiven LED Scheinwerfer (Innovationspaket oder Plus Package)	5AC	160,- [134,45]	<input type="checkbox"/>
		-,-	<input type="checkbox"/>
SITZKOMFORT			
M Sportsitze Nur in Verbindung mit Sitzverstellung, elektrisch, mit Memory Nur in Verbindung mit Lordosenstütze für Fahrer und Beifahrer Nur in Verbindung mit Leder Vernasca Schwarz mit Exklusivakzent, Leder Vernasca Schwarz mit Kontraststeppung Blau, Leder Vernasca Schwarz / Akzent Rot Nicht in Verbindung mit Lehnenbreitenverstellung für Fahrer Im Umfang Plus Package enthalten	712	990,- [831,93]	<input type="checkbox"/>
M Carbon Schalensitze Nur in Verbindung mit Sitzverstellung, elektrisch, mit Memory Nur in Verbindung mit Polster Volleder Merino Schwarz mit Exklusivakzent Nicht in Verbindung mit Lordosenstütze für Fahrer und Beifahrer Nicht in Verbindung mit Lehnenbreitenverstellung für Fahrer Nicht in Verbindung mit M Sportsitze In Verbindung mit M Race Track Paket In Verbindung mit Plus Package	48C	5.000,- [4.201,68]	<input type="checkbox"/>
		-,-	<input type="checkbox"/>
		4.010,- [3.369,75]	<input type="checkbox"/>
Sitzverstellung, elektrisch, mit Memory In Verbindung mit M Carbon Schalensitze	459	950,- [798,32]	<input type="checkbox"/>
		-,-	<input type="checkbox"/>
Lordosenstütze für Fahrer und Beifahrer In Verbindung mit M Sportsitze für Fahrer und Beifahrer	488	250,- [210,08]	<input type="checkbox"/>
		-,-	<input type="checkbox"/>
Lehnenbreitenverstellung für Fahrer und Beifahrer Nur in Verbindung mit Alcantara-/Sensotec-Kombination Schwarz mit Kontraststeppung Blau	490	-,-	<input type="checkbox"/>
KLIMAKOMFORT			
Glasdach, elektrisch Nicht in Verbindung mit M Driver's Package	403	950,- [798,32]	<input type="checkbox"/>

¹ Bitte beachten: Die in der Sonderausstattung enthaltenen Systemumfänge unterstützen nur innerhalb definierter Systemgrenzen. Verantwortung und Reaktion auf das reale Verkehrsgeschehen verbleiben beim/bei der jeweiligen Fahrer/-in. Die Funktion kann bei Dunkelheit, Nebel und starkem Gegenlicht eingeschränkt sein.



TECHNISCHE WERTE.

BMW M2	M2 Coupé	M2 Coupé
Gesamtfahrzeugantrieb¹		
Antriebstyp	Benzin	Benzin
Leistung in kW (PS)	353 (480)	353 (480)
Drehmoment in Nm	600	550
Getriebe	8-Gang Steptronic Sport	6-Gang Manuelles Getriebe
Antriebsart	Hinterradantrieb	Hinterradantrieb
TwinPower Turbo Verbrennungsmotor¹		
Zylinder	6	6
Hubraum in cm ³	2.993	2.993
Nennleistung in kW (PS) / 1/min	353 (480) / 6.250 – 6.250	353 (480) / 6.250 – 6.250
Nenndrehmoment in Nm/1/min	600 / 2.700 – 5.620	550 / 2.650 – 6.130
Elektromotor		
(Nenn-) Leistung in kW (PS)	–	–
(Nenn-) Drehmoment in Nm	–	–
Fahrleistung		
Beschleunigung 0–100 km/h in s	4,0	4,2
Höchstgeschwindigkeit in km/h	250	250
Höchstgeschwindigkeit inkl. M Driver's Package (7ME) in km/h	285	285
Verbrauch, Emissionen und Reichweite¹ (Tatsächlich mögliche Werte bei individueller Konfiguration) ⁵		
Abgasnorm (typzugelassen)	EU6e	EU6e
Kraftstoffverbrauch, kombiniert WLTP in l/100 km	9,8 – 9,6	10,2 – 10,0
CO ₂ -Klasse, kombiniert	G	G
CO ₂ -Emissionen, kombiniert WLTP in g/km	223 – 218	231 – 226
Standgeräusch in dB(A) / 1/min ³	90/3.750	90/3.750
Vorbeifahrtgeräusch in dB(A) ³	69	69
Batterie / Laden		
Energieinhalt Batterie in kWh, Brutto	–	–
Abmessungen/Gewichte		
Leergewicht in kg ⁴	1.805	1.780
Zulässiges Gesamtgewicht in kg	2.155	2.155
Zuladung in kg	425	450
Zulässige ungebremste Anhängelast	–	–
Maximale Anhängelast gebremst, 12% Steigung / Stützlast in kg ⁵	–	–
Gepäckraumvolumen in l	390	390
Tankinhalt in l	52	52
Räder / Reifen		
Reifendimension	275 /35 ZR19 100YXL 285 /30 ZR20 99YXL	275 /35 ZR19 100YXL 285 /30 ZR20 99YXL
Felgendimension	9,5Jx19 10,5Jx20	9,5Jx19 10,5Jx20

¹ Angaben zu Leistung für Benzinmotoren beziehen sich auf den Betrieb mit Kraftstoff der Qualität ROZ 98. Angaben zu Verbrauch beziehen sich auf den Betrieb mit Referenzkraftstoff gemäß VO (EU) 1151/2017. Kraftstoffqualitäten bleifrei ROZ 91 und höher mit einem maximalen Ethanol-Anteil von 25 % (E25) sind zulässig. BMW empfiehlt die Verwendung eines Kraftstoffs mit ROZ 95. Für High-Performance-Automobile empfiehlt BMW die Verwendung eines Kraftstoffs mit ROZ 98.

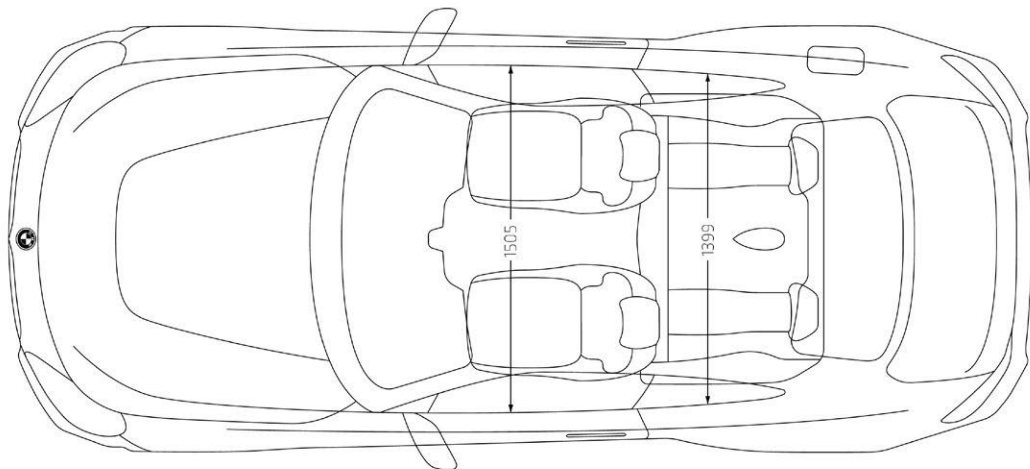
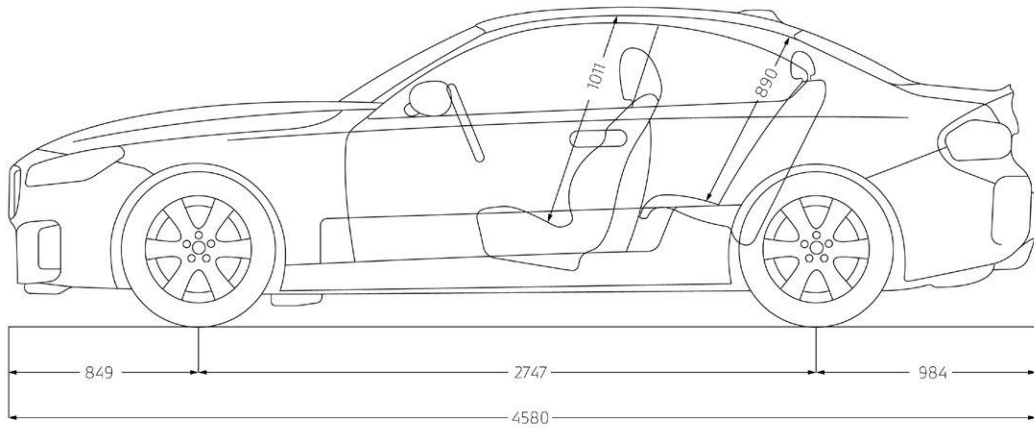
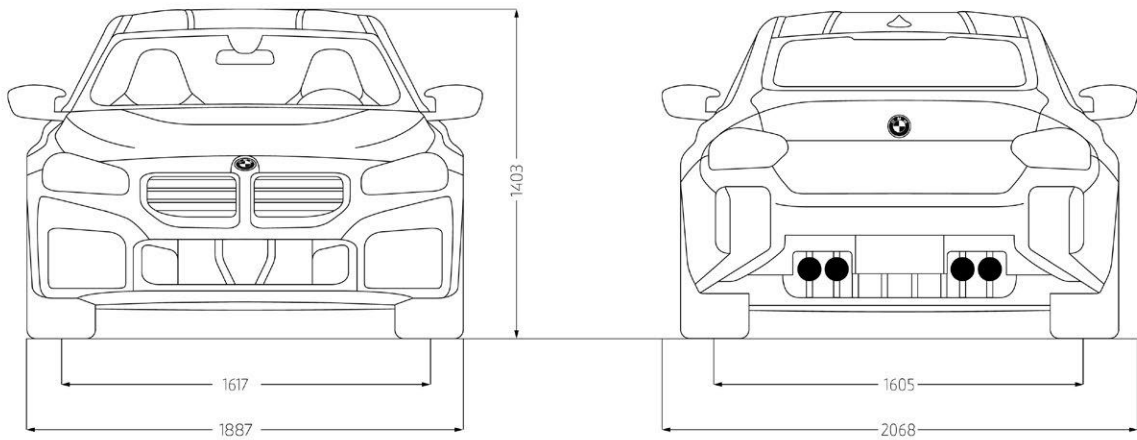
² Setzt sich zusammen aus verbrennungsmotorischem Antrieb (angegebener Nennwert) und elektrischem Antrieb (bis zu angegebenem Nennwert).

³ Die gemäß UN/ECE Regelung Nr. 51/EU-Verordnung 540/2014 gemessenen Werte sind gerundet.

⁴ Das EG-Leergewicht bezieht sich auf ein Fahrzeug mit serienmäßiger Ausstattung und beinhaltet keine Sonderausstattungen. Im Leergewicht sind 90% Tankfüllung sowie 75 kg für den Fahrer berücksichtigt. Optionale Ausstattungen können das Gewicht des Fahrzeugs, die Nutzlast sowie bei Einfluss auf die Aerodynamik die Höchstgeschwindigkeit verändern.

⁵ Anhängelast abhängig von der Fahrzeugausstattung.

TECHNISCHE WERTE.



Jedes unserer Fahrzeuge lässt sich am Ende seiner Nutzungsphase, wie gesetzlich vorgeschrieben, zu mindestens 95 % verwerten sowie zu mindestens 85 % stofflich recyceln. Weitere Informationen finden Sie auf unserer Internetseite unter www.bmw.de/recycling.

© BMW AG, München/Deutschland. Nachdruck, auch auszugsweise, nur mit schriftlicher Genehmigung von BMW AG, München.



Ihre Automobilabholung in der BMW Welt in München macht einen großen Tag zum unvergesslichen Erlebnis. Denn hier sind Sie mit BMW Group Werk, BMW Museum und BMW Konzernzentrale direkt umgeben von aufregender Historie, atemberaubender Gegenwart und spektakulären Zukunftsvisionen.

Erleben Sie die Übergabe Ihres neuen BMW, eingebettet in ein perfekt auf Sie abgestimmtes Rahmenprogramm. Informieren Sie sich gerne vorab bei Ihrem BMW Partner vor Ort, online unter bmw-welt.com, telefonisch unter 089-1250 160 20 oder schicken Sie uns eine E-Mail an infowelt@bmw-welt.com

DIE AUTOMOBILABHOLUNG IN DER BMW WELT.

DIE VARIANTEN DER BMW WELT AUTOMOBILABHOLUNG.

PREMIUM	960,- € ¹⁾	EXCLUSIVE	1.320,- € ¹⁾	RAUM EXCLUSIVE PRIVACY	249,- € ¹⁾ (zum Exclusive Paket)
<ul style="list-style-type: none"> - Ausführliche Einführung in Ihren neuen BMW (70 Min.) - Virtuelle Fahrzeugeinweisung im einzigartigen Product Info Center - Fahrzeugübergabe auf der Premiere - Teilbetankung - Snacks und Getränke in der von Feinkost Käfer betriebenen Premium Lounge - Teilnahme an einer BMW Group Werkführung ²⁾ - Eintritt in das BMW Museum ³⁾ 		<p>Zusätzlich zu den Leistungen der Premium Automobilabholung:</p> <ul style="list-style-type: none"> - Umfassende Einweisung in Ihren neuen BMW (90 Min.) - Individuelle Übergabe Ihres Fahrzeugs in einem exklusiven, separaten Bereich - Vollbetankung - Einladung zu einem 4-Gänge-Menü für 2 Personen in unser Restaurant Bavarie - Individuelle Anreise mit Chauffeur-Service vom Flughafen MUC, Hauptbahnhof München oder einem zentral in München gelegenen Hotel 		<p>Buchung über Abholerwebsite.</p> <ul style="list-style-type: none"> - Erleben Sie das Upgrade Raum Exclusive Privacy. Dieses steht Ihnen als zusätzliches Angebot nur in Verbindung mit dem Exclusive Paket in begrenzter Anzahl in Höhe von 249,00 EUR zur Verfügung - Vollständig neu gestaltet, verspricht das Upgrade Raum Exclusive Privacy eine Erfahrung, die alle Sinne anspricht - Lassen Sie sich von einem visuellen Panorama, das Ihr Fahrzeug durch modernste Technik eindrucksvoll in Szene setzt, begeistern - Das Upgrade Raum Exclusive Privacy ist mehr als nur ein Raum, es ist ein einzigartiges Erlebnis, das in Erinnerung bleibt. Sie erhalten zudem Ihr persönliches, digitales Take-Away der Auslieferung 	

¹⁾ Die BMW/Welt Abholungskosten fallen statt der Überführungskosten zum BMW Vertragshändler oder zur BMW Niederlassung an und enthalten den Fahrzeug-Transport in die BMW Welt sowie alle oben genannten Leistungen, Zulassungskosten sind nicht enthalten. Preis inkl. MwSt. (19%). Fahrzeugabholung: Dienstag bis Freitag und an ausgewählten Samstagen. ²⁾ Keine Werkführungen an Wochenenden, Brücken- und Feiertagen. Je nach Verfügbarkeit. ³⁾ Montag; Ruhetag.