



T H E

M5

LIMOUSINE  
TOURING

MÄRZ 2025



#### Fahrzeugpreise & Modelle

- Fahrzeugpreise
- Serienausstattung

#### Ausstattungen

- Räder und Reifen
- Farbwelt Exterieur
- Farbwelt Interieur
- Sonderausstattungen

#### Technische Werte

- Technische Werte

#### Ausgabe 1, 29.01.2025

Weitere Informationen erhalten Sie unter [www.bmw.de](http://www.bmw.de) und über unsere BMW Kundenbetreuung Montag bis Sonntag von 8.00 – 20.00 Uhr, Telefon 089 1250 160 00, E-Mail: [kundenbetreuung@bmw.de](mailto:kundenbetreuung@bmw.de)

Weitere Informationen sowie den Konfigurator des BMW M5 finden Sie online unter [www.bmw.de/m5](http://www.bmw.de/m5)



Jetzt konfigurieren

# FAHRZEUGPREISE & MODELLE



# FAHRZEUGPREISE.

## BMW M5

	M5 Limousine	M5 Touring
Getriebe	8-Gang Steptronic mit Schaltwippen	8-Gang Steptronic mit Schaltwippen
Zylinder/Hubraum, Anzahl/cm <sup>3</sup>	8 / 4,395	8 / 4,395
Leistung in kW (PS) <sup>1,2</sup>	535 (727)	535 (727)
Verbrennungsmotor in kW (PS)	430 (585)	430 (585)
E-Motor kW (PS)	145 (197)	145 (197)
<b>Pflichtangaben gemäß Pkw EnVKV<sup>3</sup></b>		
Energieverbrauch, kombiniert WLTP in kWh/100 km	29,4	30,7
Kraftstoffverbrauch, kombiniert WLTP in l/100 km <sup>4</sup>	1,9	2,0
CO <sub>2</sub> -Emissionen, kombiniert WLTP in g/km	43	45
CO <sub>2</sub> -Klasse bei entladener Batterie/kombiniert	G/B	G/B
Kraftstoffverbrauch bei entladener Batterie, WLTP kombiniert l/100km	10,7	10,9
<b>FAHRZEUGGRUNDPREIS</b>	<b>144.000,-</b> [121.008,40]	<b>146.000,-</b> [122.689,08]

**EUR inkl. 19% MwSt.** [EUR ohne MwSt.]

Dargestellt sind Fahrzeugpreise in **EUR inkl. 19% MwSt.** [EUR ohne MwSt.] als unverbindliche Preisempfehlung ab Werk ohne Überführungskosten.

### BMW xDrive – das intelligente Allradsystem von BMW

<sup>1</sup> Die Leistung ist abhängig vom Ladezustand der Batterie.

<sup>2</sup> Setzt sich zusammen aus verbrennungsmotorischem Antrieb (angegebener Nennwert) und elektrischem Antrieb (bis zu angegebenem Nennwert). Weitere Angaben finden Sie im Kapitel TECHNISCHE WERTE.

<sup>3</sup> Zusätzliche Information zu möglichen Werten bei individueller Konfiguration nach WLTP finden Sie im Kapitel TECHNISCHE WERTE.

<sup>4</sup> Angaben zu Leistung für Benzinmotoren beziehen sich auf den Betrieb mit Kraftstoff der Qualität ROZ 98. Angaben zu Verbrauch beziehen sich auf den Betrieb mit Referenzkraftstoff gemäß VO (EU) 1151/2017. Kraftstoffqualitäten bleifrei ROZ 91 und höher mit einem maximalen Ethanol-Anteil von 25 % (E25) sind zulässig. BMW empfiehlt die Verwendung eines Kraftstoffs mit ROZ 95. Für High-Performance-Automobile empfiehlt BMW die Verwendung eines Kraftstoffs mit ROZ 98.

# AUSGEWÄHLTE SERIENAUSSTATTUNGEN.

	M5 Limousine	M5 Touring
<b>EXTERIEUR</b>		
<b>Metallic-Lackierung</b>	■	■
<b>20"/21" M Leichtmetallräder Doppelspeiche 951 M Bicolor Midnight Grey mit Mischbereifung</b> 10,5J x 20 Bereifung: 285/40 ZR20 vorn 11J x 21 Bereifung: 295/35 ZR21 hinten Midnight Grey, glanzgedreht	■	■
<b>M Hochglanz Shadow Line</b>	■	■
<b>M Hochglanz Shadow Line mit erweiterten Umfängen</b>	■	■
<b>INTERIEUR</b>		
<b>Polster Leder Merino   Schwarz</b>	■	■
<b>Interieurleisten M Akzent Dunkelsilber kombiniert mit Aluminium Rhombicle</b>	■	■
<b>Fußmatten in Velours</b>	■	■
<b>M Dachhimmel Anthrazit</b>	■	■
<b>KONNEKTIVITÄT UND INFOTAINMENT</b>		
<b>BMW Live Cockpit Professional inkl. BMW Head-Up Display</b>	■	■
<b>Connected Package Professional<sup>5</sup></b> – Remote Services – Connected Navigation – Connected Parking – 3rd party Assistants <sup>5</sup> – Smartphone Integration <sup>6</sup> – Connected Music <sup>5</sup> – AirConsole Games / Videostreaming <sup>7</sup>	■	■
<b>Wireless Charging Ablage</b>	■	■
<b>Personal eSIM</b>	■	■
<b>DAB-Tuner</b>	■	■
<b>Bowers &amp; Wilkins Surround Sound System</b>	■	■
<b>Innenraumkamera</b>	■	■
<b>BMW IconicSounds Electric</b>	■	■
<b>Teleservices</b>	■	■
<b>ANTRIEB / FAHRDYNAMIK / FAHRWERK</b>		
<b>Sport-Automatic Getriebe Steptronic</b>	■	■
<b>Adaptives M Fahrwerk</b> Elektronisch geregelte Stoßdämpfer	■	■
<b>Integral-Aktivlenkung</b>	■	■
<b>M Sportdifferenzial</b>	■	■
<b>M Drive Professional</b> beinhaltet: – M Track Mode – M Laptimer – Driving Mode 'Dynamic' – Driving Mode 'Dynamik Plus' – Boost Control – Launch Control	■	■

<sup>5</sup> Informationen zu den BMW ConnectedDrive Diensten, die Allgemeinen Geschäfts- und Nutzungsbedingungen BMW ConnectedDrive sowie die rechtlichen Hinweise zum Datenschutz finden Sie unter: [www.bmw.de/kundenbetreuung-connecteddrive](http://www.bmw.de/kundenbetreuung-connecteddrive). Für Fragen können Sie sich auch an die BMW ConnectedDrive Hotline wenden, die telefonisch von Montag bis Sonntag von 8:00 bis 20:00 Uhr unter Tel. +49 89 1250 – 160 10 sowie per E-Mail unter [bmw-connecteddrive@bmw.de](mailto:bmw-connecteddrive@bmw.de) zur Verfügung steht.

<sup>6</sup> Smartphone Integration ist dauerhaft im Fahrzeug verfügbar. Sie enthält Apple CarPlay® sowie Android Auto®

<sup>7</sup> Laufzeit: 1 Jahr

# AUSGEWÄHLTE SERIENAUSSTATTUNGEN.

	M5 Limousine	M5 Touring
<b>FAHRERASSISTENZ UND SICHERHEIT</b>		
<b>Driving Assistant<sup>8</sup></b> radarbasiertes Fahrerassistenzsystem bestehend aus: – Spurwechselwarnung – Querverkehrswarnung hinten mit Bremsengriff – Ausstiegswarnung (Safe Exit) – Heckkollisionswarnung	■	■
<b>Parking Assistant<sup>8</sup></b> kamera- und ultraschallbasiertes Assistenzsystem bestehend aus: – Auto Park Distance Control – Parkassistent – Rückfahrassistent bis zu 50m – Active Park Distance Control – Einparkhilfe Seite – Parken-Anfahrüberwachung – Rückfahrkamera mit Panoramaansicht hinten – Anhängerassistent	■	■
<b>Parking Assistant Plus<sup>8</sup></b> kamera- und ultraschallbasiertes Assistenzsystem bestehend aus: – Surround View System – Remote View 3D – Panoramaansicht vorne – Drive Recorder – Anti-Diebstahl-Rekorder	■	■
<b>Spurverlassenswarnung mit aktiver Rückführung</b>	■	■
<b>Frontkollisionswarnung mit Bremsfunktion, Ausweichhilfe und Bremsengriff</b>	■	■
<b>Linksabbiegewarnung (Fahrzeug) mit Bremsfunktion</b>	■	■
<b>Geschwindigkeitsregelung mit Bremsfunktion</b>	■	■
<b>Speed Limit Info inkl. Vorausschau und Überholverbotsanzeige, manueller Speed Limit Assist</b>	■	■
<b>Alarmanlage</b>	■	■
<b>Radschraubensicherung</b>	■	■
<b>Reifendruck-Kontrolle</b>	■	■
<b>Reifenreparatur Set</b>	■	■
<b>Warndreieck und Verbandskasten</b>	■	■
<b>M Sicherheitsgurte</b>	■	■
<b>Akustischer Fußgängerschutz</b>	■	■
<b>KOMFORT UND FUNKTIONALITÄT</b>		
<b>Komfortzugang</b>	■	■
<b>Lenkradheizung</b>	■	■
<b>M Multifunktionssitze für Fahrer und Beifahrer</b>	■	■
<b>Sitzverstellung, elektrisch, mit Memory</b>	■	■
<b>Sitzheizung für Fahrer und Beifahrer</b>	■	■
<b>Lordosenstütze für Fahrer und Beifahrer</b>	■	■
<b>Sonnenschutzverglasung</b>	■	■
<b>Panorama Glasdach</b> inkl. Dachlackierung in Schwarz hochglänzend Entfall Panorama Glasdach in Verbindung mit M Carbon Exterieurpaket bzw. Ultimate Package	■	
<b>BMW Iconic Glow Exterieurpaket</b>	■	■
<b>M Leuchten Shadow Line</b>	■	■
<b>Ambientes Licht inkl. BMW Interaction Bar mit kristalliner Glasoptik</b>	■	■
<b>Adaptiver LED-Scheinwerfer</b>	■	■
<b>Blendfreier Fernlichtassistent BMW Selective Beam</b>	■	■
<b>Klimaautomatik mit 4-Zonenregelung</b>	■	■
<b>WEITERE FUNKTIONEN</b>		
<b>Ladekabel Professional (Mode 3) für öffentliches Laden</b>	■	■
<b>Automatische Heckklappenbetätigung</b>	■	■

<sup>8</sup> Bitte beachten Sie: Die im Ausstattungsumfang enthaltenen Systemumfänge unterstützen nur innerhalb definierter Systemgrenzen. Verantwortung und Reaktion auf das reale Verkehrsgeschehen verbleiben beim/bei der jeweiligen Fahrer/-in.

■ Serienausstattung



# RÄDER UND REIFEN & FARBWELT EXTERIEUR/INTERIEUR

	SA-Nr.	EUR inkl. 19 % MwSt. [EUR ohne MwSt.]	M5 Limousine	M5 Touring
<b>RÄDER UND REIFEN</b>				
<b>20"/21" M Leichtmetallräder Doppelspeiche 951 M Schwarz mit Mischbereifung</b> 10,5J x 20 mit Bereifung 285/40 ZR20 vorn 11J x 21 mit Bereifung 295/35 ZR21 hinten Jetblack	1GC	<b>400,-</b> [336,13]	<input type="checkbox"/>	<input type="checkbox"/>
<b>20"/21" M Leichtmetallräder Doppelspeiche 951 M Bicolor Midnight Grey mit Mischbereifung und Sportreifen</b> 10,5J x 20 Bereifung: 285/40 ZR20 vorn 11J x 21 Bereifung: 295/35 ZR21 hinten Midnight Grey, glanzgedreht	1GB	<b>950,-</b> [798,32]	<input type="checkbox"/>	<input type="checkbox"/>
<b>20"/21" M Leichtmetallräder Doppelspeiche 951 M Schwarz mit Mischbereifung und Sportreifen</b> 10,5J x 20 mit Bereifung 285/40 ZR20 vorn 11J x 21 mit Bereifung 295/35 ZR21 hinten Jetblack	1GD	<b>1.350,-</b> [1.134,45]	<input type="checkbox"/>	<input type="checkbox"/>
<b>20"/21" M Leichtmetallräder Doppelspeiche 952 M Bicolor Schwarz mit Mischbereifung</b> 10,5J x 20 mit Bereifung 285/40 ZR20 vorn 11J x 21 mit Bereifung 295/35 ZR21 hinten Jetblack, glanzgefräst	1GE	<b>550,-</b> [462,18]	<input type="checkbox"/>	<input type="checkbox"/>
<b>FARBWELT EXTERIEUR</b>				
UNI				
<b>Alpinweiß</b>	300	-,-	<input type="checkbox"/>	<input type="checkbox"/>
METALLIC				
<b>Metallic-Lackierung</b>		<b>Serie</b>	<input type="checkbox"/>	<input type="checkbox"/>
<b>M Carbonschwarz metallic</b>	416			
<b>Black Sapphire metallic</b>	475			
<b>Sophistograu Brillanteffekt metallic</b>	A90			
<b>M Marina Bay Blue metallic</b>	C1K			
<b>M Isle of Man Grün metallic</b>	C4G			
<b>M Brooklyn Grau metallic</b>	C4P			
<b>Fire Red metallic</b>	C68			
BMW INDIVIDUAL LACKIERUNG				
<b>BMW Individual Storm Bay metallic</b>	C3N	<b>2.140,-</b> [1.798,32]	<input type="checkbox"/>	<input type="checkbox"/>
<b>BMW Individual Frozen Deep Grey metallic</b>	C64	<b>3.750,-</b> [3.151,26]	<input type="checkbox"/>	<input type="checkbox"/>
<b>FARBWELT INTERIEUR</b>				
LEDER				
<b>Leder Merino   Schwarz/Schwarz</b>	LKSW	<b>Serie</b>	<input type="checkbox"/>	<input type="checkbox"/>
<b>Silverstone/Schwarz</b>	LKIA	<b>550,-</b> [462,18]	<input type="checkbox"/>	<input type="checkbox"/>
<b>Rot/Schwarz</b>	LKKG			
<b>Kyalami Orange/Schwarz</b>	LKKX			
INTERIEURLEISTEN				
<b>M Akzent Dunkelsilber kombiniert mit Aluminium Rhombicle</b>	43R	<b>Serie</b>	<input type="checkbox"/>	<input type="checkbox"/>
<b>M Akzent Dunkelsilber kombiniert mit 'Carbon Fibre' und Silberfäden hochglänzend</b>	43P	<b>400,-</b> [336,13]	<input type="checkbox"/>	<input type="checkbox"/>
<b>Akzent Dunkelsilber kombiniert mit Edelholz Eiche dunkel hochglänzend</b>	43L	<b>400,-</b> [336,13]	<input type="checkbox"/>	<input type="checkbox"/>

## BLEIBEN SIE IN DER SPUR.

Für die Originalbereifung Ihres BMW und alle bei BMW erworbenen Komplettäder und Reifen mit Sternmarkierung erhalten Sie automatisch und ohne Zusatzkosten die 36-monatige BMW Reifenversicherung mit bis zu 100 % Kostenersatz im 1. Jahr. Erfahren Sie mehr unter [www.bmw.de/bmw-raeder-reifen](http://www.bmw.de/bmw-raeder-reifen) oder bei Ihrem BMW Partner. (Die BMW Reifenversicherung ist ein Produkt der Allianz Versicherungs-AG).

Serienausstattung  Sonderausstattung -,- Sonderausstattung ohne Mehr-/ Minderpreis



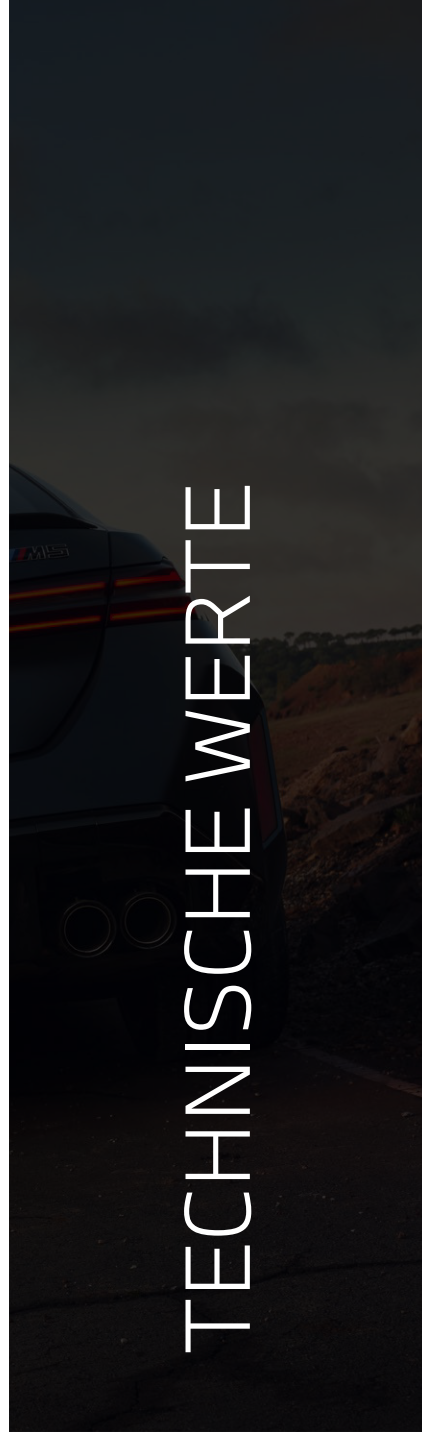
# SONDERAUSSTATTUNGEN.

	SA-Nr.	EUR inkl. 19 % MwSt. [EUR ohne MwSt.]	M5 Limousine	M5 Touring
<b>AUSSTATTUNGSPAKETE</b>				
<b>COMFORT PAKET</b>	7VB	<b>1.900,-</b> [1.596,63]	<input type="checkbox"/>	
		<b>1.600,-</b> [1.344,54]		<input type="checkbox"/>
<ul style="list-style-type: none"> <li>– Aktive Sitzbelüftung vorn</li> <li>– Travel &amp; Comfort System</li> <li>– Sitzheizung vorn und hinten</li> <li>– Sonnenschutzrollos für Heckscheibe elektrisch, hintere Seitenscheiben mechanisch (nur für M5 Limousine)</li> <li>– Sonnenschutzrollos für hintere Seitenscheiben mechanisch (nur für M5 Touring)</li> </ul>				
Im Umfang Ultimate Package enthalten				
<b>M DRIVER'S PACKAGE</b>	7ME	<b>2.450,-</b> [2.058,82]	<input type="checkbox"/>	
<ul style="list-style-type: none"> <li>– Anhebung der Höchstgeschwindigkeit auf 305 km/h</li> </ul>				
In Verbindung mit Ultimate Package				
		<b>-,-</b>	<input type="checkbox"/>	
<b>ULTIMATE PACKAGE</b>	9DE	<b>21.000,-</b> [17.647,05]	<input type="checkbox"/>	
<ul style="list-style-type: none"> <li>– Comfort Paket</li> <li>– M Carbon-Keramik-Bremse</li> <li>– Driving Assistant Professional</li> <li>– Parking Assistant Professional</li> <li>– M Carbon Exterieurpaket</li> <li>– M Dachhimmel Alcantara anthrazit</li> <li>– M Driver's Package</li> </ul>				
Entfall Panorama Glasdach				
<b>ULTIMATE PACKAGE</b>	9DE	<b>20.280,-</b> [17.042,02]	<input type="checkbox"/>	
<ul style="list-style-type: none"> <li>– Comfort Paket</li> <li>– Panorama-Glasdach</li> <li>– M Carbon-Keramik-Bremse</li> <li>– Driving Assistant Professional</li> <li>– Parking Assistant Professional</li> <li>– M Carbon Spiegelkappen</li> <li>– M Dachhimmel Alcantara anthrazit</li> <li>– M Driver's Package</li> </ul>				
<b>EXTERIEUR</b>				
<b>Modellschriftzug, Entfall</b>	320	<b>-,-</b>	<input type="checkbox"/>	
<b>M Carbon Exterieurpaket</b> Ausstattungsanfänge in Carbon:	71C	<b>3.200,-</b> [2.689,07]	<input type="checkbox"/>	
<ul style="list-style-type: none"> <li>– Dach</li> <li>– Spiegelkappen</li> <li>– Heckspoiler</li> </ul>				
Entfall Panorama Glasdach				
In Verbindung mit Ultimate Package				
		<b>-,-</b>	<input type="checkbox"/>	
<b>M Carbon Spiegelkappen</b>	3ME	<b>1.150,-</b> [966,39]	<input type="checkbox"/>	
In Verbindung mit Ultimate Package				
		<b>-,-</b>	<input type="checkbox"/>	
<b>INTERIEUR</b>				
<b>Panorama Glasdach</b>	403	<b>1.630,-</b> [1.369,75]	<input checked="" type="checkbox"/>	<input type="checkbox"/>
In Verbindung mit Ultimate Package				
		<b>-,-</b>	<input type="checkbox"/>	<input type="checkbox"/>
<b>M Dachhimmel Alcantara anthrazit</b>	776	<b>1.200,-</b> [1.008,40]	<input type="checkbox"/>	<input type="checkbox"/>
In Verbindung mit Ultimate Package				
		<b>-,-</b>	<input type="checkbox"/>	<input type="checkbox"/>

# SONDERAUSSTATTUNGEN.

	SA-Nr.	EUR inkl. 19 % MwSt. [EUR ohne MwSt.]	M5 Limousine	M5 Touring
<b>ANTRIEB / FAHRDYNAMIK / FAHRWERK</b>				
<b>M Carbon-Keramik-Bremse</b>	2NK	<b>9.990,-</b> [8.394,95]	<input type="checkbox"/>	<input type="checkbox"/>
In Verbindung mit Ultimate Package		-,-	<input type="checkbox"/>	<input type="checkbox"/>
<b>M Compound-Bremse, rot hochglänzend</b> Nicht in Verbindung mit Ultimate Package	3M5	<b>350,-</b> [294,11]	<input type="checkbox"/>	<input type="checkbox"/>
<b>M Compound-Bremse, schwarz hochglänzend</b> Nicht in Verbindung mit Ultimate Package	3M6	<b>350,-</b> [294,11]	<input type="checkbox"/>	<input type="checkbox"/>
<b>FAHRASSISTENZ UND SICHERHEIT</b>				
<b>Driving Assistant Plus<sup>7</sup></b> kamera- und radarbasiertes Fahrerassistenzsystem bestehend aus folgenden Funktionen inkl. den Funktionen des Driving Assistant:	5AT	<b>1.000,-</b> [840,34]	<input type="checkbox"/>	<input type="checkbox"/>
– Aktive Geschwindigkeitsregelung 30-180 km/h – Lenk- und Spurführungsassistent bis 180 km/h – Automatischer Speed Limit Assist inkl. Streckenverlaufsregelung				
<b>Driving Assistant Professional<sup>7</sup></b> kamera- und ultraschallbasiertes Fahrerassistenzsystem bestehend aus folgenden Funktionen inkl. den Funktionen des Driving Assistant und Driving Assistant Plus:	5AU	<b>2.000,-</b> [1.680,67]	<input type="checkbox"/>	<input type="checkbox"/>
– Aktive Geschwindigkeitsregelung 30-210 km/h – Lenk- und Spurführungsassistent bis 210 km/h – Nothalteassistent – Aktiver Spurwechselassistent – Querverkehrswarnung vorne/hinten – Ausweichhilfe – Falschfahrwarnung, Vorfahrtswarnung – Seitenkollisionswarnung mit aktiver Rückführung – Ampelerkennung – Rettungsgassenassistent – Abstandsinformation – Personen-/Radfahrerwarnung mit City-Bremsfunktion inkl. Abbiegen				
In Verbindung mit Ultimate Package		-,-	<input type="checkbox"/>	<input type="checkbox"/>
<b>Parking Assistant Professional<sup>7</sup></b> kamera- und ultraschallbasiertes Assistenzsystem bestehend aus folgenden Funktionen inkl. den Funktionen des Parking Assistant und Parking Assistant Plus:	5DW	<b>350,-</b> [294,11]	<input type="checkbox"/>	<input type="checkbox"/>
– Parkassistent Professional – Rückfahrassistent bis zu 200 m – Mänovertassistent mit bis zu 10 anlernbaren Fahrstrecken, die selbstständig wieder abgefahren werden können, Fahrweg bis zu 200 m je Manöver, insgesamt max. 600 m – Bedienung im Fahrzeug oder außerhalb des Fahrzeugs per Fernbedienung über ein Smartphone (Smartphone nicht enthalten)				
In Verbindung mit Ultimate Package		-,-	<input type="checkbox"/>	<input type="checkbox"/>
<b>TRANSPORT UND STAURAUUM</b>				
<b>Anhängerkupplung</b>	3AC	<b>1.200,-</b> [1.008,40]	<input type="checkbox"/>	<input type="checkbox"/>
<b>WEITERE FUNKTIONEN</b>				
<b>Flexible Fast Charger (Mode 2) mobiles Heimladegerät</b> inkl. Haushaltsadapter E+F (CEE 7/7 10A) 230 V max. 2,3 kW	4T3	<b>390,-</b> [327,73]	<input type="checkbox"/>	<input type="checkbox"/>

<sup>7</sup> Bitte beachten Sie: Die im Ausstattungsumfang enthaltenen Systemumfänge unterstützen nur innerhalb definierter Systemgrenzen. Verantwortung und Reaktion auf das reale Verkehrsgeschehen verbleiben beim/bei der jeweiligen Fahrer/-in.



# TECHNISCHE WERTE.

BMW M5 Plug-in-Hybrid	M5 Limousine	M5 Touring
<b>Gesamtfahrzeugantrieb</b>		
Antriebstyp	Benzin Plug-in-Hybrid	Benzin Plug-in-Hybrid
Leistung in kW (PS) <sup>1,2,6</sup>	535 (727)	535 (727)
Drehmoment in Nm <sup>1,2</sup>	1.000	1.000
Getriebe	8-Gang Steptronic	8-Gang Steptronic
Antriebsart	Allradantrieb	Allradantrieb
<b>TwinPower Turbo Verbrennungsmotor<sup>1</sup></b>		
Zylinder	8	8
Hubraum in cm <sup>3</sup>	4.395	4.395
Nennleistung in kW (PS) / 1/min	430 (585) / 5.600 – 6.500	430 (585) / 5.600 – 6.500
Nennmoment in Nm / 1/min	750 / 1.800 – 5.400	750 / 1.800 – 5.400
<b>Elektromotor<sup>6,8</sup></b>		
(Nenn-) Leistung in kW (PS)	145 (197)	145 (197)
(Nenn-) Drehmoment in Nm	280	280
<b>Fahrleistung</b>		
Beschleunigung 0-100 km/h in s	3,5	3,6
Höchstgeschwindigkeit in km/h	250	250
Höchstgeschwindigkeit inkl. M Driver's Package (7ME), in km/h	305	305
Höchstgeschwindigkeit elektr. in km/h	140	140
<b>Verbrauch, Emissionen und Reichweite<sup>1</sup></b> (Tatsächlich mögliche Werte bei individueller Konfiguration)		
Abgasnorm (typzugelassen)	EU6e	EU6e
Energieverbrauch, kombiniert WLTP in kWh/100 km	29,4 – 26,4	30,7 – 27,6
Kraftstoffverbrauch, kombiniert WLTP in l/100 km <sup>7</sup>	1,9 – 1,6	2,0 – 1,7
Kraftstoffverbrauch bei entladener Batterie, WLTP kombiniert l/100km	10,7 – 10,2	10,9 – 10,4
CO <sub>2</sub> -Klasse, kombiniert <sup>7</sup>	B	B
CO <sub>2</sub> -Klasse bei entladener Batterie	G	G
CO <sub>2</sub> -Emissionen, kombiniert WLTP in g/km <sup>7</sup>	43 – 36	45 – 39
CO <sub>2</sub> -Emissionen bei entladener Batterie WLTP in g/km	242 – 231	247 – 235
Standgeräusch in dB(A) / 1/min <sup>3</sup>	87/3.750	87/3.750
Vorbeifahrtgeräusch in dB(A) <sup>3</sup>	70	70
Elektrische Reichweite, WLTP in km <sup>9</sup>	63 – 69	61 – 67
Elektrische Reichweite, WLTP (innerorts) in km <sup>9</sup>	70 – 74	69 – 73
<b>Batterie / Laden</b>		
Energieinhalt Batterie in kWh, Netto	18,6	18,6
Maximale Ladeleistung AC in kW	11	11
Minimale Ladedauer AC 0–100 % Ladezustand in h	2:15	2:15

<sup>1</sup> Angaben zu Leistung für Benzinmotoren beziehen sich auf den Betrieb mit Kraftstoff der Qualität ROZ 98. Angaben zu Verbrauch beziehen sich auf den Betrieb mit Referenzkraftstoff gemäß VO (EU) 1151/2017. Kraftstoffqualitäten bleifrei ROZ 91 und höher mit einem maximalen Ethanol-Anteil von 25 % (E25) sind zulässig. BMW empfiehlt die Verwendung eines Kraftstoffs mit ROZ 95. Für High-Performance-Automobile empfiehlt BMW die Verwendung eines Kraftstoffs mit ROZ 98.

<sup>2</sup> Setzt sich zusammen aus verbrennungsmotorischem Antrieb (angegebener Nennwert) und elektrischem Antrieb (bis zu angegebenem Nennwert).

<sup>3</sup> Die gemäß UN/ECE Regelung Nr. 51/EU-Verordnung 540/2014 gemessenen Werte sind gerundet.

<sup>4</sup> Das EG-Leergewicht bezieht sich auf ein Fahrzeug mit serienmäßiger Ausstattung und beinhaltet keine Sonderausstattungen. Im Leergewicht sind 90% Tankfüllung sowie 75 kg für den Fahrer berücksichtigt. Optionale Ausstattungen können das Gewicht des Fahrzeugs, die Nutzlast sowie bei Einfluss auf die Aerodynamik die Höchstgeschwindigkeit verändern.

<sup>5</sup> Anhängelast abhängig der Fahrzeugausstattung.

<sup>6</sup> Leistung abhängig vom Ladezustand der Batterie.

<sup>7</sup> Bei Plug-in-Hybrid: Gewichtet, kombiniert (EC AC Charge Weighted).

<sup>8</sup> Bei Plug-in-Hybrid: Der rein elektrische Antrieb steht bei Temperaturen unter 0 Grad Celsius erst nach einigen Kilometern zur Verfügung, wenn sich die Batterie auf den betriebsfähigen Zustand erwärmt hat.

<sup>9</sup> Reichweite abhängig von unterschiedlichen Faktoren, insbesondere: persönlicher Fahrstil, Streckenbeschaffenheit, Außentemperatur, Heizung/Klimatisierung, Vortemperierung.

# TECHNISCHE WERTE.

BMW M5 Plug-In-Hybrid	M5 Limousine	M5 Touring
<b>Abmessung / Gewichte</b>		
Leergewicht in kg <sup>4</sup>	2.510	2.550
Zulässiges Gesamtgewicht in kg	2.940	3.050
Zuladung in kg	505	575
Zulässige ungebremste Anhängelast	750	750
Maximale Anhängelast gebremst, 12% Steigung / Stützlast in kg <sup>5</sup>	2.000	2.000
Gepäckraumvolumen / hinter zweiten Sitzreihe in l	466	500/1.630
Tankinhalt in l	60	60
<b>Räder / Reifen</b>		
Reifendimension	vorn: 285/40 ZR20 111 Y XL hinten: 295/35 ZR21 110 Y XL	vorn: 285/40 ZR20 111 Y XL hinten: 295/35 ZR21 110 Y XL
Felgendimension	10,5Jx20 11Jx21	10,5Jx20 11Jx21

<sup>1</sup> Angaben zu Leistung für Benzinmotoren beziehen sich auf den Betrieb mit Kraftstoff der Qualität ROZ 98. Angaben zu Verbrauch beziehen sich auf den Betrieb mit Referenzkraftstoff gemäß VO (EU) 1151/2017. Kraftstoffqualitäten bleifrei ROZ 91 und höher mit einem maximalen Ethanol-Anteil von 25 % (E25) sind zulässig. BMW empfiehlt die Verwendung eines Kraftstoffs mit ROZ 95. Für High-Performance-Automobile empfiehlt BMW die Verwendung eines Kraftstoffs mit ROZ 98.

<sup>2</sup> Setzt sich zusammen aus verbrennungsmotorischem Antrieb (angegebener Nennwert) und elektrischem Antrieb (bis zu angegebenem Nennwert).

<sup>3</sup> Die gemäß UN/ECE Regelung Nr. 51/EU-Verordnung 540/2014 gemessenen Werte sind gerundet.

<sup>4</sup> Das EG-Leergewicht bezieht sich auf ein Fahrzeug mit serienmäßiger Ausstattung und beinhaltet keine Sonderausstattungen. Im Leergewicht sind 90% Tankfüllung sowie 75 kg für den Fahrer berücksichtigt. Optionale Ausstattungen können das Gewicht des Fahrzeugs, die Nutzlast sowie bei Einfluss auf die Aerodynamik die Höchstgeschwindigkeit verändern.

<sup>5</sup> Anhängelast abhängig der Fahrzeugausstattung.

<sup>6</sup> Leistung abhängig vom Ladezustand der Batterie.

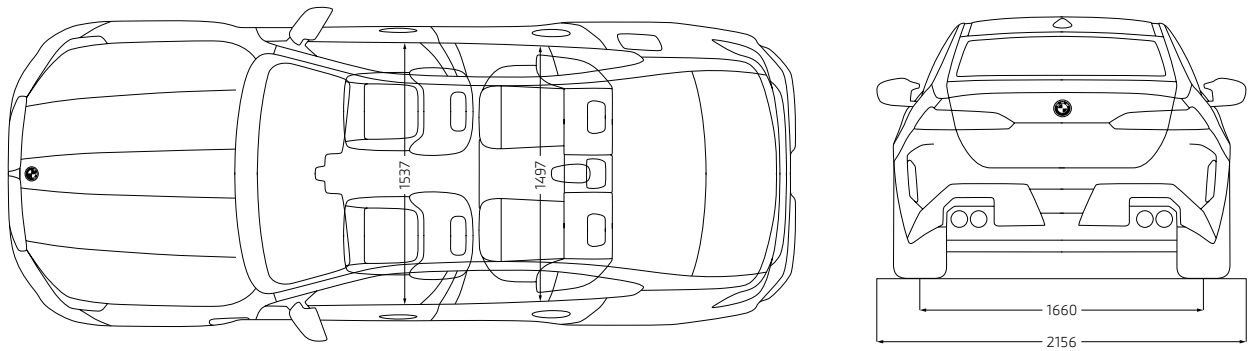
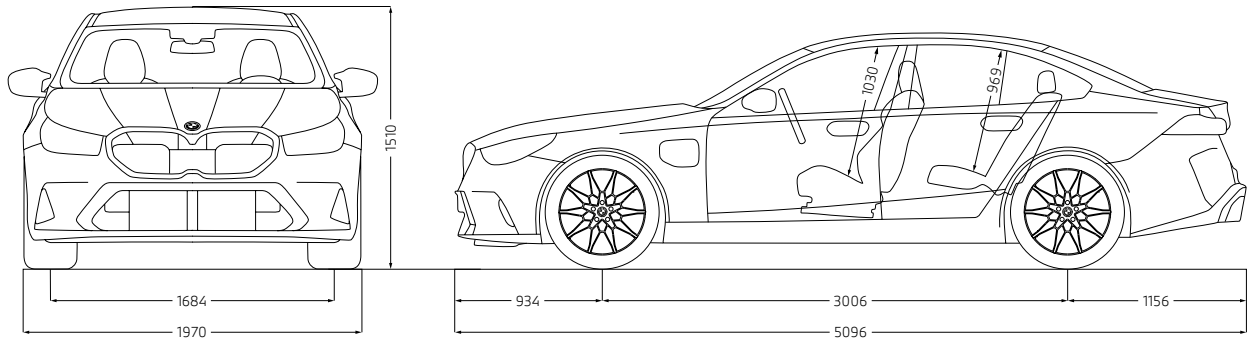
<sup>7</sup> Bei Plug-in-Hybrid: Gewichtet, kombiniert (EC AC Charge Weighted).

<sup>8</sup> Bei Plug-in-Hybrid: Der rein elektrische Antrieb steht bei Temperaturen unter 0 Grad Celsius erst nach einigen Kilometern zur Verfügung, wenn sich die Batterie auf den betriebsfähigen Zustand erwärmt hat.

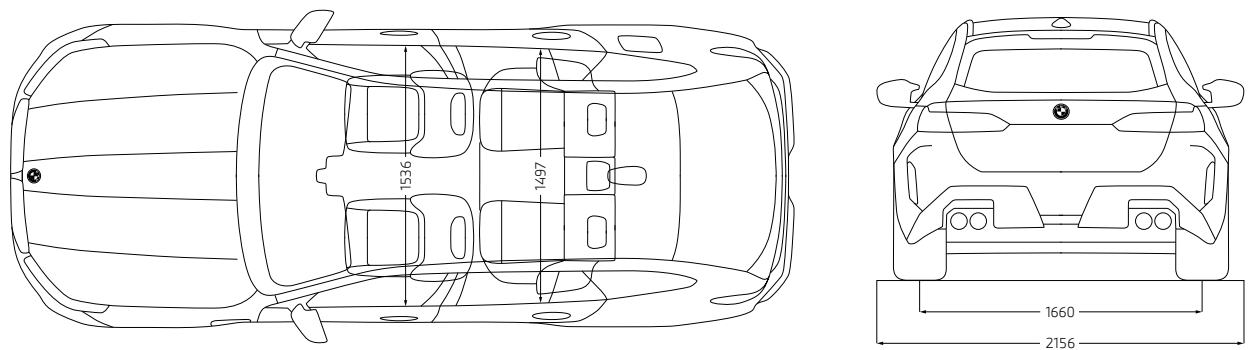
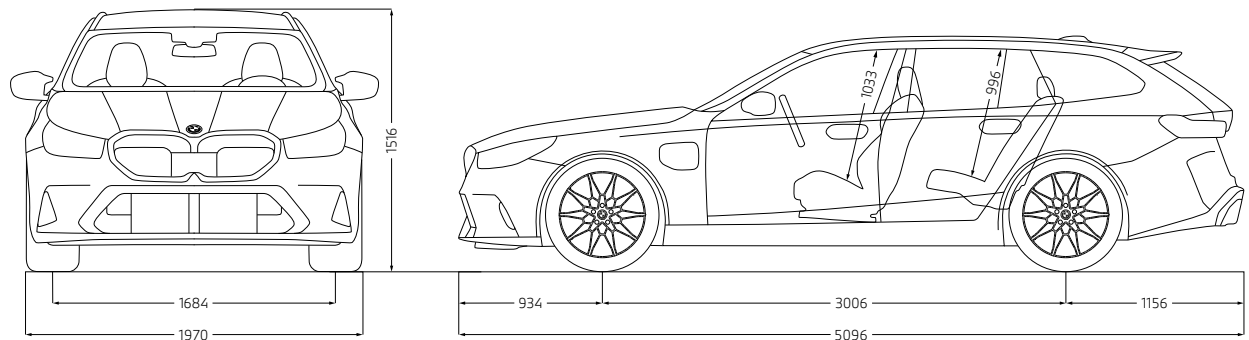
<sup>9</sup> Reichweite abhängig von unterschiedlichen Faktoren, insbesondere: persönlicher Fahrstil, Streckenbeschaffenheit, Außentemperatur, Heizung/Klimatisierung, Vortemperierung.

# TECHNISCHE WERTE.

## M5 Limousine



## M5 Touring



Jedes unserer Fahrzeuge lässt sich am Ende seiner Nutzungsphase, wie gesetzlich vorgeschrieben, zu mindestens 95 % verwerten sowie zu mindestens 85 % stofflich recyceln. Weitere Informationen finden Sie auf unserer Internetseite unter [www.bmw.de/recycling](http://www.bmw.de/recycling).

© BMW AG, München/Deutschland. Nachdruck, auch auszugsweise, nur mit schriftlicher Genehmigung von BMW AG, München.



Ihre Automobilabholung in der BMW Welt in München macht einen großen Tag zum unvergesslichen Erlebnis. Denn hier sind Sie mit BMW Group Werk, BMW Museum und BMW Konzernzentrale direkt umgeben von aufregender Historie, atemberaubender Gegenwart und spektakulären Zukunftsvisionen.

Erleben Sie die Übergabe Ihres neuen BMW, eingebettet in ein perfekt auf Sie abgestimmtes Rahmenprogramm. Informieren Sie sich gerne vorab bei Ihrem BMW Partner vor Ort, online unter [bmw-welt.com](http://bmw-welt.com), telefonisch unter 089-1250 160 20 oder schicken Sie uns eine E-Mail an [infowelt@bmw-welt.com](mailto:infowelt@bmw-welt.com)

## DIE AUTOMOBILABHOLUNG IN DER BMW WELT.

### DIE VARIANTEN DER BMW WELT AUTOMOBILABHOLUNG.

PREMIUM	960,- € <sup>1)</sup>	EXCLUSIVE	1.320,- € <sup>1)</sup>	RAUM EXCLUSIVE PRIVACY	249,- € <sup>1)</sup> (zum Exclusive Paket)
<ul style="list-style-type: none"> <li>- Ausführliche Einführung in Ihren neuen BMW (70 Min.)</li> <li>- Virtuelle Fahrzeugeinweisung im einzigartigen Product Info Center</li> <li>- Fahrzeugübergabe auf der Premiere</li> <li>- Teilbetankung</li> <li>- Snacks und Getränke in der von Feinkost Käfer betriebenen Premium Lounge</li> <li>- Teilnahme an einer BMW Group Werkführung <sup>2)</sup></li> <li>- Eintritt in das BMW Museum <sup>3)</sup></li> </ul>		<p><b>Zusätzlich zu den Leistungen der Premium Automobilabholung:</b></p> <ul style="list-style-type: none"> <li>- Umfassende Einweisung in Ihren neuen BMW (90 Min.)</li> <li>- Individuelle Übergabe Ihres Fahrzeugs in einem exklusiven, separaten Bereich</li> <li>- Vollbetankung</li> <li>- Einladung zu einem 4-Gänge-Menü für 2 Personen in unser Restaurant Bavarie</li> <li>- Individuelle Anreise mit Chauffeur-Service vom Flughafen MUC, Hauptbahnhof München oder einem zentral in München gelegenen Hotel</li> </ul>		<p><b>Buchung über Abholerwebsite.</b></p> <ul style="list-style-type: none"> <li>- Erleben Sie das Upgrade Raum Exclusive Privacy. Dieses steht Ihnen als zusätzliches Angebot nur in Verbindung mit dem Exclusive Paket in begrenzter Anzahl in Höhe von 249,00 EUR zur Verfügung</li> <li>- Vollständig neu gestaltet, verspricht das Upgrade Raum Exclusive Privacy eine Erfahrung, die alle Sinne anspricht</li> <li>- Lassen Sie sich von einem visuellen Panorama, das Ihr Fahrzeug durch modernste Technik eindrucksvoll in Szene setzt, begeistern</li> <li>- Das Upgrade Raum Exclusive Privacy ist mehr als nur ein Raum, es ist ein einzigartiges Erlebnis, das in Erinnerung bleibt. Sie erhalten zudem Ihr persönliches, digitales Take-Away der Auslieferung</li> </ul>	

<sup>1)</sup> Die BMW/Welt Abholungskosten fallen statt der Überführungskosten zum BMW Vertragshändler oder zur BMW Niederlassung an und enthalten den Fahrzeug-Transport in die BMW Welt sowie alle oben genannten Leistungen, Zulassungskosten sind nicht enthalten. Preis inkl. MwSt. (19%). Fahrzeugabholung: Dienstag bis Freitag und an ausgewählten Samstagen. <sup>2)</sup> Keine Werkführungen an Wochenenden, Brücken- und Feiertagen. Je nach Verfügbarkeit. <sup>3)</sup> Montag; Ruhetag.