



THE X2



MÄRZ 2025



Fahrzeugpreise & Modelle

- Fahrzeugpreise
- Serienausstattung
- M Sportpaket
- M Sportpaket Pro

Ausstattungen

- Räder und Reifen
- Farbwelt Exterieur
- Farbwelt Interieur
- Sonderausstattungen

Technische Werte

- Technische Werte

Ausgabe 1, 29.01.2025

Weitere Informationen erhalten Sie unter www.bmw.de und über unsere BMW Kundenbetreuung Montag bis Sonntag von 8.00 – 20.00 Uhr, Telefon 089 1250 160 00, E-Mail: kundenbetreuung@bmw.de

Weitere Informationen sowie den Konfigurator des BMW iX2/BMW X2 finden Sie online unter www.bmw.de/iX2 und www.bmw.de/X2



Jetzt konfigurieren

FAHRZEUGPREISE & MODELLE



FAHRZEUGPREISE.

VOLLELEKTRISCH

	iX2 eDrive20	iX2 xDrive30
Getriebe	1-Gang, automatisch	1-Gang, automatisch
Motor	E-Motor	E-Motor
Leistung Gesamtfahrzeugantrieb in kW (PS) ¹	150 (204)	230 (313)
Pflichtangaben gemäß Pkw EnVKV³		
Energieverbrauch, kombiniert WLTP in kWh/100 km	13,6	14,9–14,8
CO ₂ -Emissionen, kombiniert WLTP in g/km	–	–
CO ₂ -Klasse	A	A
FAHRZEUGGRUNDPREIS	50.300,- [42.268,90]	57.400,- [48.235,29]

BENZINER

	X2 sDrive20i	X2 M35i xDrive
Getriebe	7-Gang, automatisch	7-Gang, automatisch
Zylinder/Hubraum, Anzahl/cm ³	3/1.499	4/1.998
Leistung Gesamtfahrzeugantrieb in kW (PS) ²	125 (170)	221 (300)
Mit 48 V Mild-Hybrid-Technologie in kW (PS)	15 (20)	–
Pflichtangaben gemäß Pkw EnVKV³		
Kraftstoffverbrauch, kombiniert WLTP in l/100 km ⁴	6,2	8,2
CO ₂ -Emissionen, kombiniert WLTP in g/km	141–140	186–185
CO ₂ -Klasse	E	G
FAHRZEUGGRUNDPREIS	48.100,- [40.420,17]	66.300,- [55.714,29]

DIESEL

	X2 sDrive18d	X2 xDrive20d	X2 sDrive20d
Getriebe	7-Gang, automatisch	7-Gang, automatisch	7-Gang, automatisch
Zylinder/Hubraum, Anzahl/cm ³	4/1.995	4/1.995	4/1.995
Leistung Gesamtfahrzeugantrieb in kW (PS) ²	110 (150)	120 (163)	120 (163)
Mit 48 V Mild-Hybrid-Technologie in kW (PS)	–	15 (20)	15 (20)
Pflichtangaben gemäß Pkw EnVKV³			
Kraftstoffverbrauch, kombiniert WLTP in l/100 km ⁴	5,5	5,3	5,0
CO ₂ -Emissionen, kombiniert WLTP in g/km	145–144	139	132
CO ₂ -Klasse	E	D	D
FAHRZEUGGRUNDPREIS	48.700,- [40.924,37]	51.700,- [43.445,38]	49.700,- [41.764,71]

EUR inkl. 19 % MwSt. [EUR ohne MwSt.]

Dargestellt sind Fahrzeugpreise in **EUR inkl. 19 % MwSt.** [EUR ohne MwSt.] als unverbindliche Preisempfehlung ab Werk ohne Überführungskosten.

BMW xDrive – das intelligente Allradsystem von BMW

¹ Die Leistung ist abhängig vom Ladezustand der Batterie.

² Setzt sich zusammen aus verbrennungsmotorischem Antrieb (angegebener Nennwert) und elektrischem Antrieb (bis zu angegebenem Nennwert). Weitere Angaben finden Sie im Kapitel TECHNISCHE WERTE.

³ Zusätzliche Information zu möglichen Werten bei individueller Konfiguration nach WLTP finden Sie im Kapitel TECHNISCHE WERTE.

⁴ Angaben zu Leistung für Benzinmotoren beziehen sich auf den Betrieb mit Kraftstoff der Qualität ROZ 98. Angaben zu Verbrauch beziehen sich auf den Betrieb mit Referenzkraftstoff gemäß VO (EU) 1151/2017. Kraftstoffqualitäten bleifrei ROZ 91 und höher mit einem maximalen Ethanol-Anteil von 25 % (E25) sind zulässig. BMW empfiehlt die Verwendung eines Kraftstoffs mit ROZ 95. Für High-Performance-Automobile empfiehlt BMW die Verwendung eines Kraftstoffs mit ROZ 98.

AUSGEWÄHLTE SERIENAUSSTATTUNGEN.

	ix2 eDrive 20	ix2 xDrive 30	X2 sDrive 20i	X2 sDrive 18d	X2 xDrive 20d	X2 sDrive 20d	X2 M35i xDrive
EXTERIEUR							
Uni-Lackierung, Schwarz	■	■	■	■	■	■	
Uni-Lackierung, Alpinweiß							■
17" Leichtmetallräder Sternspeiche 864 7,5J x17 mit Bereifung 205/65 R17 Lightning grey	■	■					
Hinweis: ohne Radschraubensicherung							
18" Leichtmetallräder Sternspeiche 865 7 1/2 J x 18 / Bereifung 225/55 R18 Refined Silver			■	■	■	■	
Hinweis: ohne Radschraubensicherung							
20" M Leichtmetallräder V-Speiche 873 M Bicolor 8J x 20 / Bereifung 245/40 R20 Midnight Grey							■
Hinweis: ohne Radschraubensicherung							
BMW Niere Iconic Glow							■
M Hochglanz Shadow Line	■	■	■	■	■	■	■
INTERIEUR							
Sitzheizung für Fahrer und Beifahrer Hinweis: keine Beheizung der Sitzwangen	■	■	■	■	■	■	■
Polsterung Stoff Arktur Anthrazit	■	■	■	■	■	■	
M Alcantara/Veganza Kombination Schwarz/Kontraststeppung Blau							■
Interieurleisten Quarzsilber matt genarbt	■	■	■	■	■	■	
M Interieurleisten Aluminium Hexacube hell							■
Sportlederlenkrad	■	■	■	■	■	■	
M Lenkrad							■
Fußmatten in Velours	■	■	■	■	■	■	■
KONNEKTIVITÄT UND INFOTAINMENT							
BMW Live Cockpit Plus⁷	■	■	■	■	■	■	■
– BMW Curved Display – BMW Operating System 9 – Displaykombination mit 10,25" volldigitalem Instrumentendisplay und 10,7" Control Display – BMW Maps – BMW Intelligent Personal Assistant – Touchbedienung am Control Display – Smartphone Integration ⁶ – Bluetooth / WiFi Schnittstelle mit Freisprecheinrichtung – 4G LTE Connectivity – Remote Software Upgrade – BMW My Modes – BMW Digital Premium Dienste über Connected Drive Store kostenpflichtig buchbar ⁵							
Intelligenter Notruf	■	■	■	■	■	■	■
Lautsprechersystem	■	■	■	■	■	■	■
DAB-Tuner	■	■	■	■	■	■	■
Personal eSIM⁸	■	■	■	■	■	■	■

⁵ Informationen zu den BMW ConnectedDrive Diensten, die Allgemeinen Geschäfts- und Nutzungsbedingungen BMW ConnectedDrive sowie die rechtlichen Hinweise zum Datenschutz finden Sie unter: www.bmw.de/kundenbetreuung-connecteddrive. Für Fragen können Sie sich auch an die BMW ConnectedDrive Hotline wenden, die telefonisch von Montag bis Sonntag von 8:00 bis 20:00 Uhr unter Tel. +49 89 1250-160 10 sowie per E-Mail unter bmw-connecteddrive@bmw.de zur Verfügung steht.

⁶ Hinweis zur Nutzung: Smartphone Integration ist dauerhaft im Fahrzeug verfügbar. Sie enthält Apple CarPlay[®] sowie Android Auto[®]. Nutzbarkeit des Apple Dienstes CarPlay[®] bzw. Google Dienstes Android Auto[®] kann aufgrund möglicher zukünftiger technischer Entwicklungen (z. B. der Mobiltelefone) nicht dauerhaft gewährleistet werden. CarPlay[®] ist eine Marke von Apple Inc. Android Auto[®] ist eine Marke von Google LLC.

⁷ Laufzeit: unbeschränkt

⁸ In Fahrzeugen mit BMW Operating System 9 werden der SIM Reader und die zusätzlichen Funktionen, wie Telefonie und Hotspot, erst zu einem späteren Zeitpunkt via Remote Software unterstützt.

AUSGEWÄHLTE SERIENAUSSTATTUNGEN.

	ix2 eDrive 20	ix2 xDrive 30	X2 sDrive 20i	X2 sDrive 18d	X2 xDrive 20d	X2 sDrive 20d	X2 M35i xDrive
ANTRIEB / FAHRDYNAMIK / FAHRWERK							
Steptronic Getriebe mit Doppelkupplung			■	■	■	■	
Steptronic Getriebe mit Schaltwippen							■
Auto Start Stopp Funktion			■	■	■	■	■
FAHRERASSISTENZ UND SICHERHEIT							
Geschwindigkeitsregelung mit Bremsfunktion	■	■	■	■	■	■	■
Gesetzlicher Notruf inkl. Teleservices und BMW Unfallhilfe	■	■	■	■	■	■	■
Parking Assistant kamera- und ultraschallbasiertes Assistenzsystem bestehend aus: – Rückfahrassistent – Parkassistent – Active Park Distance Control – Einparkhilfe Seite – Rückfahrkamera	■	■	■	■	■	■	■
Active Guard	■	■	■	■	■	■	■
Aufmerksamkeitsassistent	■	■	■	■	■	■	■
Speed Limiter	■	■	■	■	■	■	■
Lenkung mit Servotronic	■	■	■	■	■	■	■
Kindersitzbefestigung ISOFIX für Beifahrersitz	■	■	■	■	■	■	■
Beifahrerairbag-Deaktivierung	■	■	■	■	■	■	■
Reifendruck-Kontrolle	■	■	■	■	■	■	■
Reifenpannenset Plus	■	■	■	■	■	■	■
Ladekabel Professional (Mode 3) für öffentliches Laden – AC-Laden an öffentlichen Ladesäulen für Typ-2-Märkte – 22 kW (3-phasig) – Kabellänge: 5 m	■	■					
Alarmanlage	■	■	■	■	■	■	■
KOMFORT UND FUNKTIONALITÄT							
Größerer Kraftstofftank Mehrinhalt ca. 9 Liter			■	■	■	■	■
Klimaautomatik mit 2-Zonenregelung inkl. Fondausströmer	■	■	■	■	■	■	■
Automatische Heckklappenbetätigung	■	■	■	■	■	■	■
Steckdosen	■	■	■	■	■	■	■
Akustischer Fußgängerschutz	■	■					
BMW IconicSounds Electric	■	■					

M SPORTPAKET.

Das **M Sportpaket** enthält neben der Serienausstattung zusätzliche Designumfänge und Ausstattungen, die um weitere Sonderausstattungen ergänzt werden können.

PREIS	SA-Nr.	EUR inkl. 19 % MwSt. [EUR ohne MwSt.]
M Sportpaket	337	4.100,- [3.445,38]

SA-Nr. EUR inkl. 19 % MwSt. [EUR ohne MwSt.]

RÄDER UND REIFEN

19" M Leichtmetallräder Doppelspeiche 871 M Bicolor
8J x19 mit Bereifung 245/45 R19
Midnight grey, glanzgedreht

1EK

Hinweis: inkl. Radschraubensicherung

Eine Übersicht aller verfügbaren Räder finden Sie im Abschnitt RÄDER UND REIFEN.

AUSSENFARBEN

UNI

Alpinweiss

300

METALLIC

M Portimao Blau
M Brooklyn Grau metallic

C31
C4P

890,- [747,90]

POLSTER

ALCANTARA-/SENSATEC-KOMBINATION

M Alcantara-/Veganza-Kombination Schwarz mit Kontraststeppung Blau

KTNL

VEGANZA

Veganza perforiert

Schwarz | Schwarz
Oyster | Schwarz
Mocca | Schwarz

KUSW
KUCX
KUMY

250,- [210,08]

Korallrot | Schwarz

KUKP

350,- [294,11]

Altasgrau/Rauchweiß

KUKF

350,- [294,11]

LEDER

Leder Vernasca

1.300,- [1.092,44]

Schwarz | Schwarz
Oyster | Schwarz
Mocca | Schwarz

MASW
MACX
MAMY

-,-

INTERIEURLEISTEN

M Interieurleisten Aluminium Hexacube hell

4H2

Interieurleisten Schwarz hochglänzend mit Akzentleiste Perlglanz Chrom

4AT

-,-

Interieurleisten Aluminium mit Grafikakzenten mit Akzentleiste Perlglanz Chrom

43F

-,-

Interieurleisten Aluminium Mesheffect mit Akzentleiste Perlglanz Chrom

4KL

-,-

M SPORTPAKET.

Das **M Sportpaket** enthält neben der Serienausstattung zusätzliche Designumfänge und Ausstattungen, die um weitere Sonderausstattungen ergänzt werden können.

	SA-Nr.	EUR inkl. 19 % MwSt. [EUR ohne MwSt.]
WEITERE AUSSTATTUNGSHIGHLIGHTS		
Adaptives M Fahrwerk	2VF	
Nierenrahmen in Chrom	-	
M Kennzeichnung an den Seiten	-	
M Hochglanz Shadow Line	760	
M Sportbremse Dunkelblau metallic	3M1	650,- [546,21]
M Aeropaket	-	
Instrumententafel Luxury in Schwarz mit feiner Oberflächen-Strukturierung und grauer Kontrastnaht (in Verbindung mit Alcantara/Sensatec Kombination mit blauer Naht)	4NW	-,-
Umfänge: – Instrumententafel Oberteil und Türbrüstungen vorn		
M Lederlenkrad mit Schaltwippen	710	
Sportsitze für Fahrer und Beifahrer inkl. Lordosenstütze und Lehnenbreitenverstellung für Fahrersitz	481	
M Sportsitze für Fahrer und Beifahrer	711	750,- [630,25]
M Dachhimmel Anthrazit Hinweis: in Verbindung mit Panorama-Glasdach Sonnenschutzhimmel in Anthrazit	775	

M SPORTPAKET PRO.

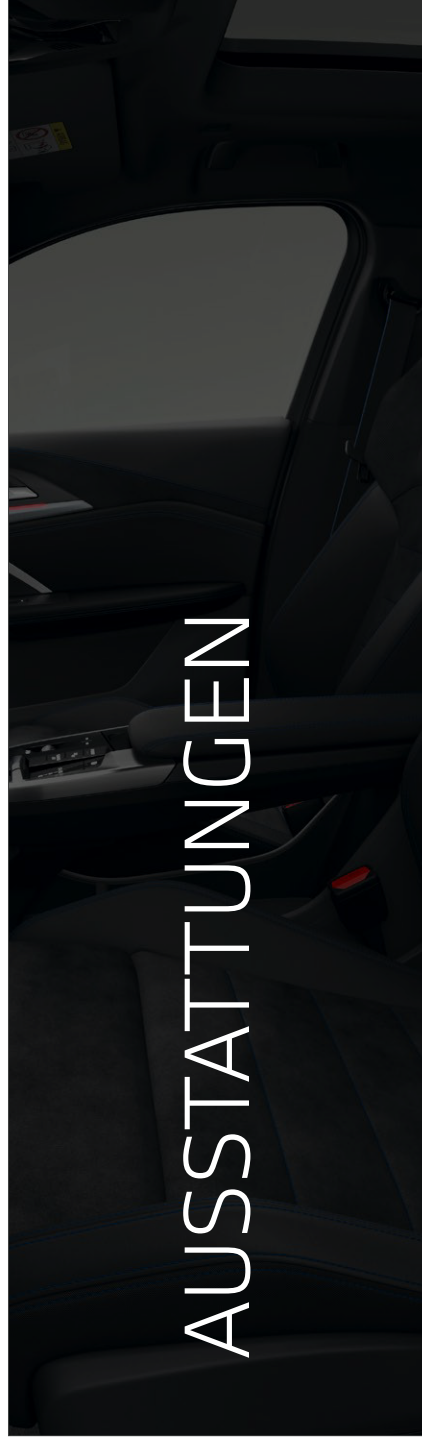
Das **M Sportpaket Pro** enthält neben der Serienausstattung zusätzliche Designumfänge und Ausstattungen, die um weitere Sonderausstattungen ergänzt werden können.

PREIS	SA-Nr.	EUR inkl. 19 % MwSt. [EUR ohne MwSt.]
M Sportpaket Pro Nur in Verbindung mit M Sport Paket und adaptiver LED Scheinwerfer	33B	1.950,- [1.638,66]

	SA-Nr.	EUR inkl. 19 % MwSt. [EUR ohne MwSt.]
--	--------	---------------------------------------

AUSSTATTUNGSUMFÄNGE

M Heckspoiler	754	-,-
19" M Compound-Bremse, Grau hochglänzend Compound-Bremsscheibe, perforiert (Vorderachse) 4-Kolben-Bremssattel, grau hochglanz mit M Schriftzug (Vorderachse) Standardbremse mit Bremssattel in grau hochglanz M Schriftzug (Hinterachse)	3M8	800,- [672,27]
M Sportbremse, rot hochglänzend	2M2	
M Leuchten Shadow Line	3MF	-,-
M Hochglanz Shadow Line mit erweiterten Umfängen	7M9	-,-
M Sicherheitsgurte	4GQ	-,-
M Sportsitze für Fahrer und Beifahrer inkl. Lordosenstütze und Lehnenbreitenverstellung für Fahrersitz	711	750,- [630,25]
In Verbindung mit X2 M35i xDrive		-,-



RÄDER UND REIFEN.

	SA-Nr.	EUR inkl. 19 % MwSt. [EUR ohne MwSt.]	IX2 eDrive 20	IX2 xDrive 30	X2 sDrive 20i	X2 sDrive 18d	X2 xDrive 20d	X2 sDrive 20d	X2 M35i xDrive
17" Leichtmetallräder Sternspeiche 864 7,5Jx17 mit Bereifung 205/65 R17 Lightning grey, Alu-Gussrad Hinweis: ohne Radschraubensicherung	1EP		■	■					
18" Aerodynamikräder 866 Bicolor 7,5Jx18 mit Bereifung 225/55 R18 Lightning grey, glanzgedreht Hinweis: inkl. Radschraubensicherung	1EC	950,- [798,32]	□	□					
18" Leichtmetallräder Sternspeiche 865 7,5Jx18 mit Bereifung 225/55 R18 Refined silver, glanzgedreht Hinweis: ohne Radschraubensicherung	1EA	850,- [714,29]	□	□	■	■	■	■	
19" Leichtmetallräder V-Speiche 867 Bicolor¹ 8Jx19 mit Bereifung 245/45 R19 Midnight grey, glanzgedreht Hinweis: inkl. Radschraubensicherung	1EE	2.060,- [1.731,09]	□	□					
		1.210,- [1.016,81]			□	□	□	□	
19" M Leichtmetallräder Doppelspeiche 871 M Bicolor¹ 8Jx19 mit Bereifung 245/45 R19 Midnight grey, glanzgedreht Hinweis: inkl. Radschraubensicherung Im Umfang M Sportpaket enthalten	1EK	-,-	□	□	□	□	□	□	□
20" BMW Individual Leichtmetallräder Vielspeiche 869 I 8Jx20 mit Bereifung 245/40 R20 Frozen Midnight grey, glanzgedreht Hinweis: inkl. Radschraubensicherung	1EU	3.060,- [2.571,43]	□	□					
		2.210,- [1.857,14]			□	□	□	□	
		150,- [126,05]							□
In Verbindung mit M Sportpaket		650,- [546,22]	□	□	□	□	□	□	
20" M Leichtmetallräder V-Speiche 873 M Bicolor¹ 8Jx20 / Bereifung 245/40 R20 Midnight Grey, glanzgedreht Hinweis: inkl. Radschraubensicherung	1GL	1.860,- [1.563,02]			□	□	□	□	■
		2.710,- [2.277,31]	□	□					
21" M Leichtmetallräder Y-Speiche 874 M Bicolor 8Jx21 / Bereifung 245/35 R21 Jet Black Uni, glanzgedreht Hinweis: inkl. Radschraubensicherung	1GN	800,- [672,27]							□
21" BMW Individual Leichtmetallräder Y-Speiche 874 I Bicolor 8Jx21 / Bereifung 245/35 R21 Jet Black Uni, glanzgedreht Hinweis: inkl. Radschraubensicherung (für X2 M35i auch mit Sportreifen verfügbar, SA3F9)	1GP	2.860,- [2.403,36]			□	□	□	□	
		800,- [672,27]							□
In Verbindung mit M Sportpaket		1.300,- [1.092,44]			□	□	□	□	

¹ Gegen Aufpreis auch mit Sportbereifung erhältlich. Die Sportreifen tragen signifikant zur Erhöhung des Verbrauchs und Reduzierung der Reichweite bei.

BLEIBEN SIE IN DER SPUR.

Für die Originalbereifung Ihres BMW und alle bei BMW erworbenen Komplettäder und Reifen mit Sternmarkierung erhalten Sie automatisch und ohne Zusatzkosten die 36-monatige BMW Reifenversicherung mit bis zu 100 % Kostenersatz im 1. Jahr. Erfahren Sie mehr unter www.bmw.de/de/topics/service-zubehoer/original-bmw-zubehoer/bmw-raeder-reifen.html oder bei Ihrem BMW Partner. (Die BMW Reifenversicherung ist ein Produkt der Allianz Versicherungs-AG).

■ Serienausstattung □ Sonderausstattung –,- Sonderausstattung ohne Mehr-/ Minderpreis

FARBWELT EXTERIEUR.

	SA-Nr.	EUR inkl. 19% MwSt. [EUR ohne MwSt.]	IX2 eDrive 20	IX2 xDrive 30	X2 sDrive 20i	X2 sDrive 18d	X2 xDrive 20d	X2 sDrive 20d	X2 M35i xDrive
UNI									
Schwarz	668	Serie	■	■	■	■	■	■	□
Alpinweiß	300	320,- [268,90]	□	□	□	□	□	□	■
In Verbindung mit M Sportpaket		Serie	■	■	■	■	■	■	■
METALLIC									
Saphirschwarz	475	890,-	□	□	□	□	□	□	□
Mineralweiß	A96	[747,90]							
Cape York Grün	C5Y								
Utah Orange	C66								
Skyscraper Grau metallic	C4W								
Fire Red metallic	C68								
M Portimao Blau	C31	890,-	□	□	□	□	□	□	□
M Brooklyn Grau metallic	C4P	[747,90]							
Nur in Verbindung mit M Sportpaket									
BMW INDIVIDUAL LACKIERUNG									
BMW Individual Storm Bay metallic	C3N	1.780,- [1.495,79]	□	□	□	□	□	□	□
BMW Individual Frozen Pure Grey metallic	C5A	2.670,-	□	□	□	□	□	□	□
BMW Individual Frozen Portimao Blue metallic	C6R	[2.243,69]							
BMW Individual Frozen Black metallic	U91								

FARBWELT INTERIEUR.

	SA-Nr.	EUR inkl. 19% MwSt. [EUR ohne MwSt.]	ix2 eDrive 20	ix2 xDrive 30	X2 sDrive 20i	X2 sDrive 18d	X2 xDrive 20d	X2 sDrive 20d	X2 M35i xDrive
POLSTER									
STOFF									
Arktur Anthrazit	BLAT	Serie	■	■	■	■	■	■	
ALCANTARA-/SENSATEC-KOMBINATION									
M Alcantara/Veganza-Kombination Schwarz/Kontraststeppung Blau Nur in Verbindung mit M Sportpaket	KTNL	Serie							■
VEGANZA									
Veganza perforiert									
Oyster Schwarz Mocca Schwarz Nur in Verbindung mit Sportsitze für Fahrer und Beifahrer	KUCX KUMY	850,- [714,29]	<input type="checkbox"/>	<input type="checkbox"/>	<input type="checkbox"/>	<input type="checkbox"/>	<input type="checkbox"/>	<input type="checkbox"/>	<input type="checkbox"/>
In Verbindung mit M Sportpaket		250,- [210,08]	<input type="checkbox"/>	<input type="checkbox"/>	<input type="checkbox"/>	<input type="checkbox"/>	<input type="checkbox"/>	<input type="checkbox"/>	<input type="checkbox"/>
Korallrot Schwarz Nur in Verbindung mit Sportsitze für Fahrer und Beifahrer	KUKP	950,- [798,31]	<input type="checkbox"/>	<input type="checkbox"/>	<input type="checkbox"/>	<input type="checkbox"/>	<input type="checkbox"/>	<input type="checkbox"/>	<input type="checkbox"/>
In Verbindung mit M Sportpaket		350,- [294,11]	<input type="checkbox"/>	<input type="checkbox"/>	<input type="checkbox"/>	<input type="checkbox"/>	<input type="checkbox"/>	<input type="checkbox"/>	<input type="checkbox"/>
Schwarz Schwarz	KUSW	850,- [714,29]	<input type="checkbox"/>	<input type="checkbox"/>	<input type="checkbox"/>	<input type="checkbox"/>	<input type="checkbox"/>	<input type="checkbox"/>	<input type="checkbox"/>
In Verbindung mit M Sportpaket		250,- [210,08]	<input type="checkbox"/>	<input type="checkbox"/>	<input type="checkbox"/>	<input type="checkbox"/>	<input type="checkbox"/>	<input type="checkbox"/>	<input type="checkbox"/>
Atlasgrau Rauchweiss Nur in Verbindung mit Sportsitze für Fahrer und Beifahrer	KUKF	950,- [798,31]	<input type="checkbox"/>	<input type="checkbox"/>	<input type="checkbox"/>	<input type="checkbox"/>	<input type="checkbox"/>	<input type="checkbox"/>	<input type="checkbox"/>
In Verbindung mit M Sportpaket		350,- [294,11]	<input type="checkbox"/>	<input type="checkbox"/>	<input type="checkbox"/>	<input type="checkbox"/>	<input type="checkbox"/>	<input type="checkbox"/>	<input type="checkbox"/>
LEDER									
Leder Vernasca									
Oyster Schwarz Mokka Schwarz Nur in Verbindung mit Sportsitze für Fahrer und Beifahrer	MACX MAMY	1.900,- [1.596,64]	<input type="checkbox"/>	<input type="checkbox"/>	<input type="checkbox"/>	<input type="checkbox"/>	<input type="checkbox"/>	<input type="checkbox"/>	<input type="checkbox"/>
In Verbindung mit M Sportpaket		1.300,- [1.092,44]	<input type="checkbox"/>	<input type="checkbox"/>	<input type="checkbox"/>	<input type="checkbox"/>	<input type="checkbox"/>	<input type="checkbox"/>	<input type="checkbox"/>
Schwarz Schwarz	MASW	1.900,- [1.596,64]	<input type="checkbox"/>	<input type="checkbox"/>	<input type="checkbox"/>	<input type="checkbox"/>	<input type="checkbox"/>	<input type="checkbox"/>	<input type="checkbox"/>
In Verbindung mit M Sportpaket		1.300,- [1.092,44]	<input type="checkbox"/>	<input type="checkbox"/>	<input type="checkbox"/>	<input type="checkbox"/>	<input type="checkbox"/>	<input type="checkbox"/>	<input type="checkbox"/>
INTERIEURLEISTEN									
Interieurleisten Quarzsilber matt genarbt	4GN	Serie	■	■	■	■	■	■	
M Interieurleisten Aluminium Hexacube hell Nur in Verbindung mit M Sportpaket	4H2	-,-	<input type="checkbox"/>	<input type="checkbox"/>	<input type="checkbox"/>	<input type="checkbox"/>	<input type="checkbox"/>	<input type="checkbox"/>	■
Interieurleisten Schwarz hochglänzend löschen	4AT	230,- [193,28]	<input type="checkbox"/>	<input type="checkbox"/>	<input type="checkbox"/>	<input type="checkbox"/>	<input type="checkbox"/>	<input type="checkbox"/>	<input type="checkbox"/>
In Verbindung mit M Sportpaket		-,-	<input type="checkbox"/>	<input type="checkbox"/>	<input type="checkbox"/>	<input type="checkbox"/>	<input type="checkbox"/>	<input type="checkbox"/>	<input type="checkbox"/>
Interieurleisten Aluminium Mesheffect mit Akzentleiste Perlglanz Chrom Interieurleisten Aluminium mit Grafikakzenten mit Akzentleiste Perlglanz Chrom	4KL 43F	350,- [294,12]	<input type="checkbox"/>	<input type="checkbox"/>	<input type="checkbox"/>	<input type="checkbox"/>	<input type="checkbox"/>	<input type="checkbox"/>	<input type="checkbox"/>
In Verbindung mit M Sportpaket		-,-	<input type="checkbox"/>	<input type="checkbox"/>	<input type="checkbox"/>	<input type="checkbox"/>	<input type="checkbox"/>	<input type="checkbox"/>	<input type="checkbox"/>

AUSSTATTUNGSPAKETE.

	SA-Nr.	EUR inkl. 19% MwSt. [EUR ohne MwSt.]	ix2 eDrive 20	ix2 xDrive 30	X2 sDrive 20i	X2 sDrive 18d	X2 xDrive 20d	X2 sDrive 20d	X2 M35i xDrive
AUSSTATTUNGSPAKETE									
Premium Paket bestehend aus:	7EV	1.750,- [1.470,58]	<input type="checkbox"/>	<input type="checkbox"/>	<input type="checkbox"/>	<input type="checkbox"/>	<input type="checkbox"/>	<input type="checkbox"/>	<input type="checkbox"/>
<ul style="list-style-type: none"> - Adaptiver LED-Scheinwerfer - Komfortzugang - Wireless Charging Ablage - Innen- und Außenspiegelpaket - Innenspiegel, automatisch abblendend - Vorbereitung Driving Assistant Plus - Akustikverglasung <p>Nicht in Verbindung mit Driving Assistant Professional Nur in Verbindung mit Premium Paket / Innovationspaket</p>									
Innovationspaket bestehend aus:	7EW	4.050,- [3.403,36]	<input type="checkbox"/>	<input type="checkbox"/>	<input type="checkbox"/>	<input type="checkbox"/>	<input type="checkbox"/>	<input type="checkbox"/>	<input type="checkbox"/>
<ul style="list-style-type: none"> - BMW Live Cockpit Professional: <ul style="list-style-type: none"> - Navigationsführung mit „Augmented View“ inkl. - BMW Head-Up Display - Parking Assistant Plus: <ul style="list-style-type: none"> - Parkansicht - Remote View 3D - Remote Theft Recorder Alternativ: Driving Assistant Professional - Premium Paket - BMW Niere Iconic Glow - Driving Assistant Plus Alternativ: Driving Assistant Professional 									
Comfort Paket bestehend aus:	7LG	1.550,- [1.302,52]	<input type="checkbox"/>	<input type="checkbox"/>	<input type="checkbox"/>	<input type="checkbox"/>	<input type="checkbox"/>	<input type="checkbox"/>	<input type="checkbox"/>
<ul style="list-style-type: none"> - Aktivsitz für Fahrer und Beifahrer - Sitzverstellung, elektrisch, mit Memory für Fahrer - HiFi Lautsprechersystem Harman Kardon 									

SONDERAUSSTATTUNGEN.

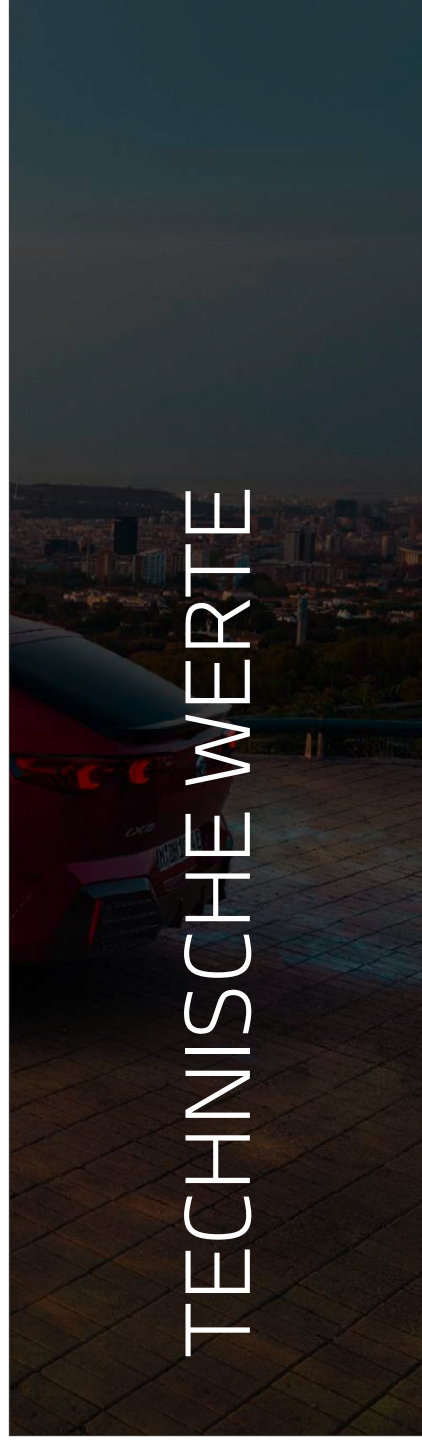
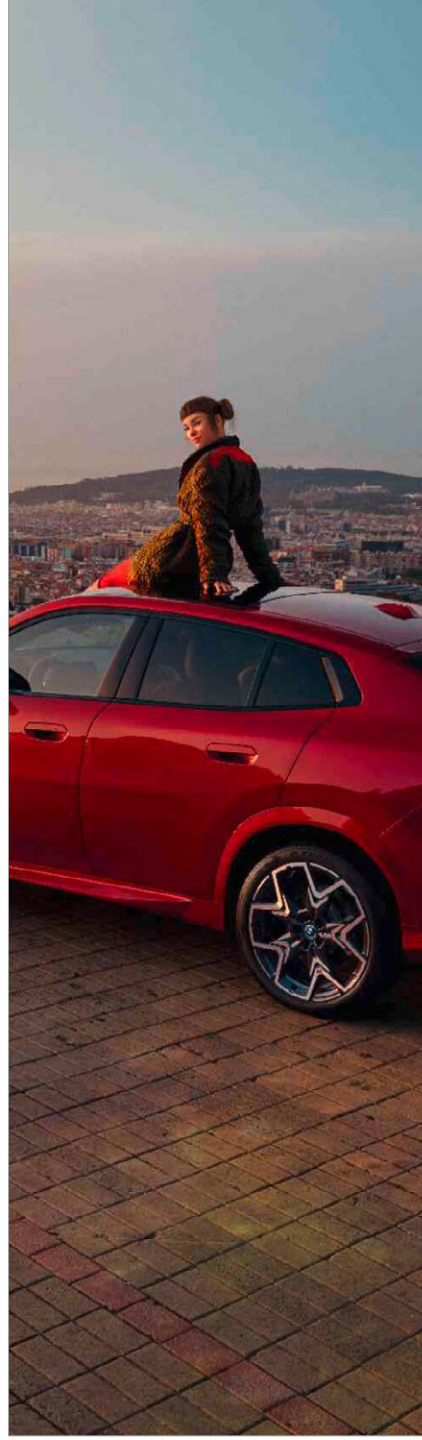
	SA-Nr.	EUR inkl. 19% MwSt. [EUR ohne MwSt.]	ix2 eDrive 20	ix2 xDrive 30	X2 sDrive 20i	X2 sDrive 18d	X2 xDrive 20d	X2 sDrive 20d	X2 M35i xDrive
EXTERIEUR									
M Dachreling Hochglanz Shadow Line Wird benötigt für Montage eines BMW Relingträgers, keine Aufnahme für Dachträger an der Karosserie vorhanden	3MC	320,- [268,91]	□	□	□	□	□	□	□
M Hochglanz Shadow Line	760		■	■	■	■	■	■	■
M Hochglanz Shadow Line mit erweiterten Umfängen Nierenrahmen und -stäbe in Schwarz hochglänzend Nur in Verbindung mit M Sportpaket Pro	7M9	-,-	□	□	□	□	□	□	□
INTERIEUR									
M Dachhimmel Anthrazit Nur in Verbindung mit M Sportpaket	775	-,-	□	□	□	□	□	□	■
M Lederlenkrad mit Schaltwippen Nur in Verbindung mit Steptronic Getriebe mit Schaltwippen (2TE) Im Umfang M Sportpaket enthalten	710	-,-	□	□	□	□	□	□	□
Lenkradheizung	248	200,- [168,06]	□	□	□	□	□	□	□
Instrumententafel Luxury in Schwarz mit feiner Oberflächen-Strukturierung und grauer Kontrastnaht Umfänge: – Instrumententafel Oberteil und Türbrüstungen vorn Nur in Verbindung mit M Sportpaket	4NW	-,-	□	□	□	□	□	□	■
KONNEKTIVITÄT UND INFOTAINMENT									
HiFi Lautsprechersystem Harman Kardon Im Umfang Comfort Paket enthalten	674	650,- [546,22]	□	□	□	□	□	□	■
ANTRIEB / FAHRDYNAMIK / FAHRWERK									
Adaptives M Fahrwerk Im Umfang M Sportpaket enthalten	2VF	-,-	□	■	□	□	□	□	■
Steptronic Getriebe mit Schaltwippen Nur in Verbindung mit M Lederlenkrad	2TE	-,-			□	□	□	□	■
Steptronic Getriebe mit Doppelkupplung	2TF				■	■	■	■	
FAHRERASSISTENZ UND SICHERHEIT									
Driving Assistant² Radarbasiertes Fahrerassistenzsystem bestehend aus: – Spurwechselwarnung mit aktiver Rückführung – Die Querverkehrswarnung hinten – Prävention Heckkollision – Ausstiegswarnung	5AS	600,- [504,20]	□	□	□	□	□	□	□
Driving Assistant Plus² Kamera- und radarbasiertes Fahrerassistenzsystem bestehend aus: – Aktiven Geschwindigkeitsregelung – Speed Limit Info – Automatischer Speed Limit Assist – Lenk- und Spurführungsassistent (Basis) Im Umfang Innovationspaket enthalten	5AT	700,- [588,24]	□	□	□	□	□	□	□
Driving Assistant Professional² Kamera-/radarbasiertes Fahrerassistenzsystem aus folgenden Funktionen inkl. den Inhalten Driving Assistant: – Lenk- und Spurführungsassistent – Automatischer Speed Limit Assist – Abstandsregelung (ACC mit Stop&Go-Funktion) bis 210 km/h – Spurhalteassistent mit aktivem Seitenkollisionsschutz – Querverkehrswarnung vorne/hinten – Vorfahrtswarner – Falschfahrwarnung (nur mit BMW Live Cockpit Professional) – Nothalteassistent Nicht in Verbindung mit Driving Assistant / Driving Assistant Plus Nur in Verbindung mit Innovationspaket	5AU	1.530,- [1.285,71]	□	□	□	□	□	□	□

SONDERAUSSTATTUNGEN.

	SA-Nr.	EUR inkl. 19% MwSt. [EUR ohne MwSt.]	IX2 eDrive 20	IX2 xDrive 30	X2 sDrive 20i	X2 sDrive 18d	X2 xDrive 20d	X2 sDrive 20d	X2 M35i xDrive
FAHRERASSISTENZ UND SICHERHEIT									
Parking Assistant Professional	5DW	200,- [169,07]	<input type="checkbox"/>	<input type="checkbox"/>	<input type="checkbox"/>		<input type="checkbox"/>	<input type="checkbox"/>	
<ul style="list-style-type: none"> - alle Funktionen Parking Assistant und Parking Assistant Plus - Manövrierassistent - Ferngesteuertes Parken - Parkassistent - Rückfahrassistent Professional 									
Nur in Verbindung mit Innovationspaket									
SITZKOMFORT									
Sitzverstellung, elektrisch, mit Memory für Fahrer	459	850,- [714,29]	<input type="checkbox"/>	<input type="checkbox"/>	<input type="checkbox"/>	<input type="checkbox"/>	<input type="checkbox"/>	<input type="checkbox"/>	<input type="checkbox"/>
Im Umfang Comfort Paket enthalten									
Aktivsitz für Fahrer und Beifahrer	455	470,- [394,96]	<input type="checkbox"/>	<input type="checkbox"/>	<input type="checkbox"/>	<input type="checkbox"/>	<input type="checkbox"/>	<input type="checkbox"/>	<input type="checkbox"/>
Im Umfang Comfort Paket enthalten									
Sportsitze für Fahrer und Beifahrer	481	380,- [319,33]	<input type="checkbox"/>	<input type="checkbox"/>	<input type="checkbox"/>	<input type="checkbox"/>	<input type="checkbox"/>	<input type="checkbox"/>	<input checked="" type="checkbox"/>
Im Umfang M Sportpaket enthalten									
KLIMAKOMFORT									
Panorama-Glasdach	402	1.330,- [1.117,65]	<input type="checkbox"/>	<input type="checkbox"/>	<input type="checkbox"/>	<input type="checkbox"/>	<input type="checkbox"/>	<input type="checkbox"/>	<input type="checkbox"/>
Sonnenschutzverglasung	420	400,- [336,13]	<input type="checkbox"/>	<input type="checkbox"/>	<input type="checkbox"/>	<input type="checkbox"/>	<input type="checkbox"/>	<input type="checkbox"/>	<input checked="" type="checkbox"/>
TRANSPORT UND STAUARAUM									
Anhängerkupplung	3AC	1.000,- [840,34]	<input type="checkbox"/>	<input type="checkbox"/>	<input type="checkbox"/>	<input type="checkbox"/>	<input type="checkbox"/>	<input type="checkbox"/>	<input type="checkbox"/>
Angaben zu Anhängelast und Deichselstützlast im Kapitel TECHNISCHE WERTE.									
LICHT UND SICHT									
Adaptiver LED Scheinwerfer	522								
inkl. Fernlichtassistent									
Im Umfang Premium Paket und Innovationspaket enthalten									
		510,- [428,57]	<input type="checkbox"/>	<input type="checkbox"/>	<input type="checkbox"/>	<input type="checkbox"/>	<input type="checkbox"/>	<input type="checkbox"/>	<input type="checkbox"/>
In Verbindung mit M Sportpaket Pro									
WEITERE FUNKTIONEN									
AC-Laden Professional	4U6	900,- [756,30]	<input type="checkbox"/>	<input type="checkbox"/>					
AC Schnell-Laden mit max. 22 kW Ladeleistung									
Flexible Fast Charger (Mode 2)	4T3	390,- [327,73]	<input type="checkbox"/>	<input type="checkbox"/>					
<ul style="list-style-type: none"> - Ladeleistung Haushaltssteckdose 2,3 kW - Ladeleistung Industriesteckdose bis zu 11 kW 									
inkl. Haushaltadapter E+F (CEE 7/7 10A) 230 V max. 2,3 kW									
BMW IconicSounds Electric	4V1		<input checked="" type="checkbox"/>	<input checked="" type="checkbox"/>					

² Bitte beachten: Die in der Sonderausstattung enthaltenen Systemumfänge unterstützen nur innerhalb definierter Systemgrenzen. Verantwortung und Reaktion auf das reale Verkehrsgeschehen verbleiben beim/bei der jeweiligen Fahrer/-in.

■ Serienausstattung □ Sonderausstattung –,- Sonderausstattung ohne Mehr-/ Minderpreis



TECHNISCHE WERTE.

BMW iX2 Vollelektrisch	iX2 eDrive 20	iX2 xDrive 30		
Gesamtfahrzeugantrieb				
Antriebstyp	Elektrisch	Elektrisch		
Leistung in kW (PS)	150 (204)	230 (313)		
Drehmoment in Nm	250	494		
Getriebe	1-Gang, automatisch	1-Gang, automatisch		
Antriebsart	Vorderradantrieb	Allradantrieb		
Elektromotor				
(Nenn-) Leistung / 30-Minuten-Leistung in kW (PS)	150 (204)	140 (190)		
(Nenn-) Drehmoment in Nm	250	247		
Fahrleistung				
Beschleunigung 0-100 km/h in s	8,6	5,6		
Höchstgeschwindigkeit elektr. in km/h	170	180		
Verbrauch, Emissionen und Reichweite (Tatsächlich mögliche Werte bei individueller Konfiguration)				
Energieverbrauch, kombiniert WLTP in kWh/100 km	16,9–15,3	17,7–16,3		
CO ₂ -Klasse, kombiniert	A	A		
Vorbeifahrtgeräusch in dB(A) ¹	66	65		
Elektrische Reichweite, WLTP in km ²	439–478	418–449		
Batterie / Laden³				
Energieinhalt Batterie in kWh, Netto	64,8	64,8		
Maximale Ladeleistung AC in kW	11/22 ⁴	11/22 ⁴		
Minimale Ladedauer AC 0–100 % Ladezustand in h	6:30 ⁴	6:30 ⁴		
Maximale Ladeleistung DC in kW	130	130		
Minimale Ladedauer DC 10–80 % Ladezustand in min	29	29		
Abmessung / Gewichte				
Leergewicht in kg ⁵	1.960	2.095		
Zulässiges Gesamtgewicht in kg	2.460	2.605		
Zuladung in kg	575	585		
Zulässige ungebremste Anhängelast	750	750		
Maximale Anhängelast gebremst, 12% Steigung / Stützlast in kg ⁶	750	1.200		
Gepäckraumvolumen in l	525	525		
Räder / Reifen				
Reifendimension	205 / 65 R17 100 Y XL	205 / 65 R17 100 Y XL		
Felgendimension	7,5Jx17	7,5Jx17		

¹ Gemäß der UN/ECE Regelung Nr. 51/EU-Verordnung 540/2014 gemessenen Werte sind gerundet.

² Reichweite abhängig von unterschiedlichen Faktoren, insbesondere: persönlicher Fahrstil, Streckenbeschaffenheit, Außentemperatur, Heizung/Klimatisierung, Vortemperatur.

³ Die nachgeladene Reichweite in km bei 10 Minuten High-Power-Laden wurde nach DIN70080 im WLTP-Zyklus ermittelt. Diese, sowie die Ladeperformance im Allgemeinen, ist abhängig von Fahrzeugausstattung, individuellem Fahrprofil, Umgebungstemperatur, Ladezustand und der Nutzung von Nebenverbrauchern.

⁴ Serienausstattung/Sonderausstattung

⁵ Das EG-Leergewicht bezieht sich auf ein Fahrzeug mit serienmäßiger Ausstattung und beinhaltet keine Sonderausstattungen. Im Leergewicht sind 90 % Tankfüllung sowie 75 kg für den Fahrer berücksichtigt. Optionale Ausstattungen können das Gewicht des Fahrzeugs, die Nutzlast sowie bei Einfluss auf die Aerodynamik die Höchstgeschwindigkeit verändern.

⁶ Anhängelast abhängig von der Fahrzeugausstattung.

TECHNISCHE WERTE.

BMW X2 Benziner / Diesel	X2 sDrive 18d	X2 xDrive 20d	X2 sDrive 20d	X2 sDrive 20i	X2 M35i xDrive
Gesamtfahrzeugantrieb¹					
Antriebstyp	Diesel	Diesel – 48 Volt Mild-Hybrid	Diesel – 48 Volt Mild-Hybrid	Benzin – 48 Volt Mild-Hybrid	Benzin
Leistung in kW (PS)	110 (150)	120 (163) ²	120 (163) ²	125 (170) ²	221 (300)
Drehmoment in Nm	360	400 ²	400 ²	280 ²	400
Getriebe	7-Gang Steptronic mit Doppelkupplung	7-Gang Steptronic mit Doppelkupplung	7-Gang Steptronic mit Doppelkupplung	7-Gang Steptronic mit Doppelkupplung	7-Gang Steptronic mit Doppelkupplung
Antriebsart	Vorderradantrieb	Allradantrieb	Vorderradantrieb	Vorderradantrieb	Allradantrieb
TwinPower Turbo Verbrennungsmotor¹					
Zylinder	4	4	4	3	4
Hubraum in cm ³	1.995	1.995	1.995	1.499	1.998
Nennleistung in kW (PS) / 1/min	110 (150) / 3.750 – 4.000	110 (150) / 3.750 – 4.000	110 (150) / 3.750 – 4.000	115 (156) / 4.700 – 6.500	221 (300) / 5.750 – 6.500
Nenn Drehmoment in Nm/1/min	360 / 1.500 – 2.500	360 / 1.500 – 2.500	360 / 1.500 – 2.500	240 / 1.500 – 4.400	400 / 2.000 – 4.500
Elektromotor					
(Nenn-) Leistung in kW (PS)	–	15 (20)	15 (20)	15 (20)	–
(Nenn-) Drehmoment in Nm	–	55	55	55	–
Fahrleistung					
Beschleunigung 0–100 km/h in s	8,9	8,6	8,5	8,3	5,4
Höchstgeschwindigkeit in km/h	210	207	210	213	250
Verbrauch, Emissionen und Reichweite¹ (Tatsächlich mögliche Werte bei individueller Konfiguration)⁵					
Abgasnorm (typzugelassen)	EU6e-bis-FCM	EU6e-bis-FCM	EU6e-bis-FCM	EU6e-bis-FCM	EU6e-bis-FCM
Kraftstoffverbrauch, kombiniert WLTP in l/100 km	5,5 – 5,1	5,3 – 4,8	5,0 – 4,5	6,2 – 5,7	8,3 – 7,7
CO ₂ -Klasse, kombiniert	E – D	E – D	D	E – D	G – F
CO ₂ -Emissionen, kombiniert WLTP in g/km	145 – 133	139 – 125	132 – 118	141 – 128	187 – 175
Standgeräusch in dB(A) / 1/min ³	74/3.000	75/3.000	75/3.000	72/3.750	76/3.750
Vorbeifahrtgeräusch in dB(A) ³	67	65	65	66	67
Batterie / Laden					
Energieinhalt Batterie in kWh, Brutto	–	0,9	0,9	0,9	–
Abmessungen/Gewichte					
Leergewicht in kg ⁴	1.675	1.780	1.710	1.645	1.770
Zulässiges Gesamtgewicht in kg	2.170	2.280	2.220	2.150	2.270
Zuladung in kg	570	575	585	580	575
Zulässige ungebremste Anhängelast	750	750	750	750	–
Maximale Anhängelast gebremst, 12% Steigung / Stützlast in kg ⁵	1.800	2.000	1.800	1.800	–
Gepäckraumvolumen in l	560	515	515	515	560
Tankinhalt in l	45	45	45	45	54
Räder / Reifen					
Reifendimension	225/55 R18 102 Y XL	225/55 R18 102 Y XL	225/55 R18 102 Y XL	225/55 R18 102 Y XL	245/40 R20 99 Y XL
Felgendimension	7,5Jx18	7,5Jx18	7,5Jx18	7,5Jx18	8Jx20

¹ Angaben zu Leistung für Benzinmotoren beziehen sich auf den Betrieb mit Kraftstoff der Qualität ROZ 98. Angaben zu Verbrauch beziehen sich auf den Betrieb mit Referenzkraftstoff gemäß VO (EU) 1151/2017. Kraftstoffqualitäten bleifrei ROZ 91 und höher mit einem maximalen Ethanol-Anteil von 25 % (E25) sind zulässig. BMW empfiehlt die Verwendung eines Kraftstoffs mit ROZ 95. Für High-Performance-Automobile empfiehlt BMW die Verwendung eines Kraftstoffs mit ROZ 98.

² Setzt sich zusammen aus verbrennungsmotorischem Antrieb (angegebener Nennwert) und elektrischem Antrieb (bis zu angegebenem Nennwert).

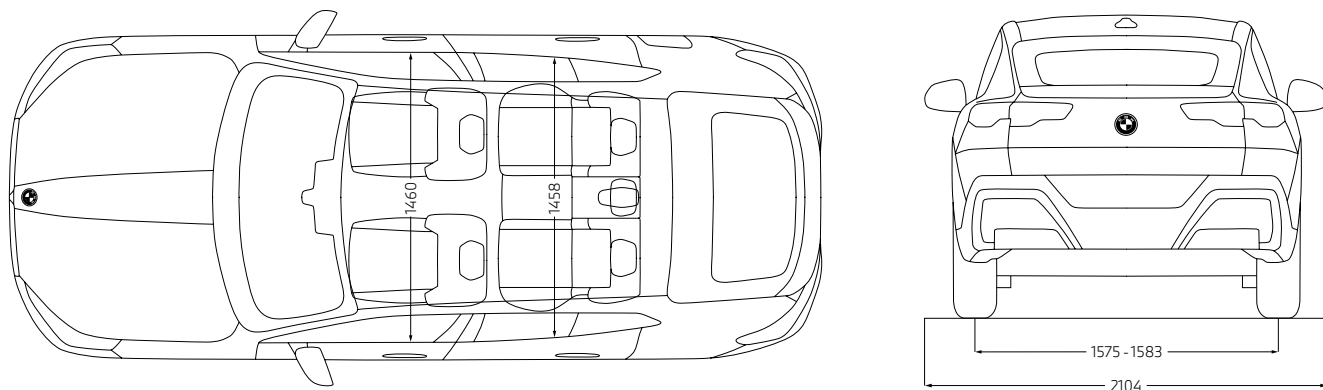
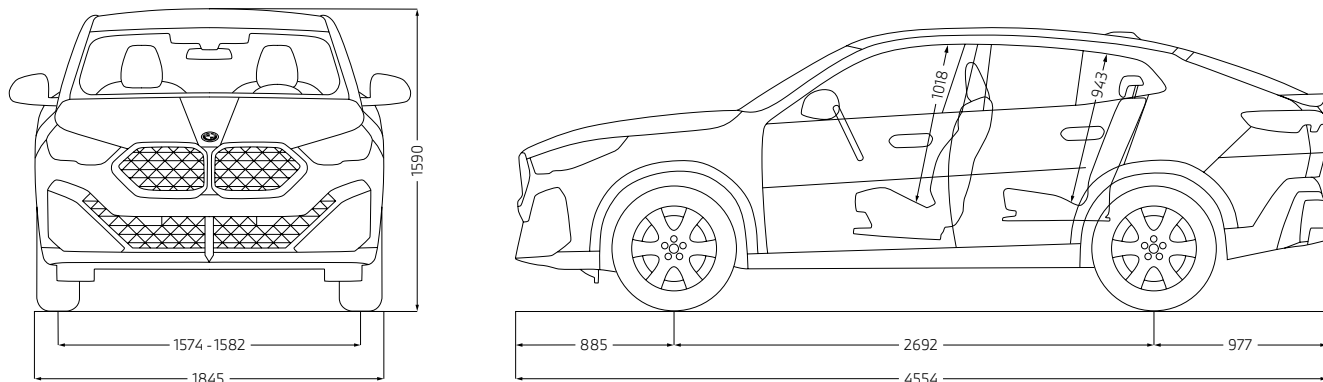
³ Die gemäß UN/ECE Regelung Nr. 51/EU-Verordnung 540/2014 gemessenen Werte sind gerundet.

⁴ Das EG-Leergewicht bezieht sich auf ein Fahrzeug mit serienmäßiger Ausstattung und beinhaltet keine Sonderausstattungen. Im Leergewicht sind 90% Tankfüllung sowie 75 kg für den Fahrer berücksichtigt. Optionale Ausstattungen können das Gewicht des Fahrzeugs, die Nutzlast sowie bei Einfluss auf die Aerodynamik die Höchstgeschwindigkeit verändern.

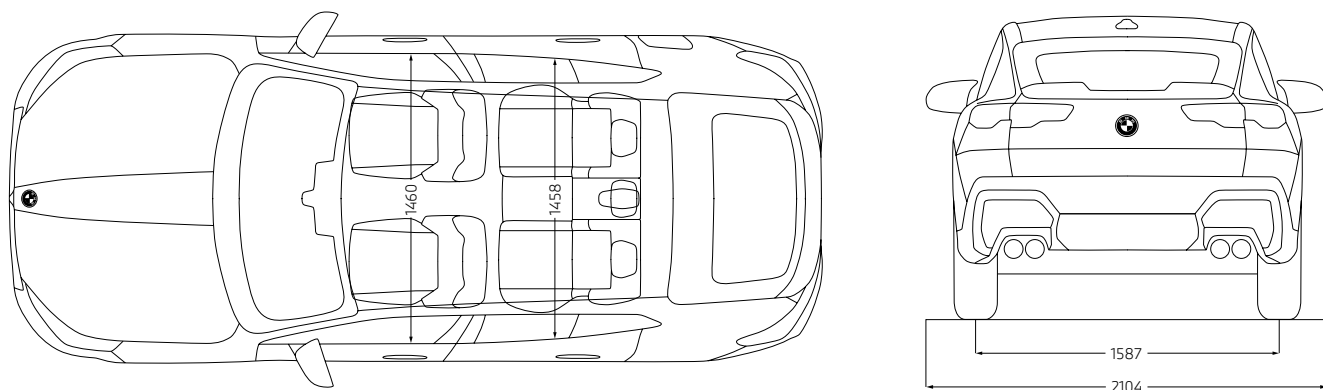
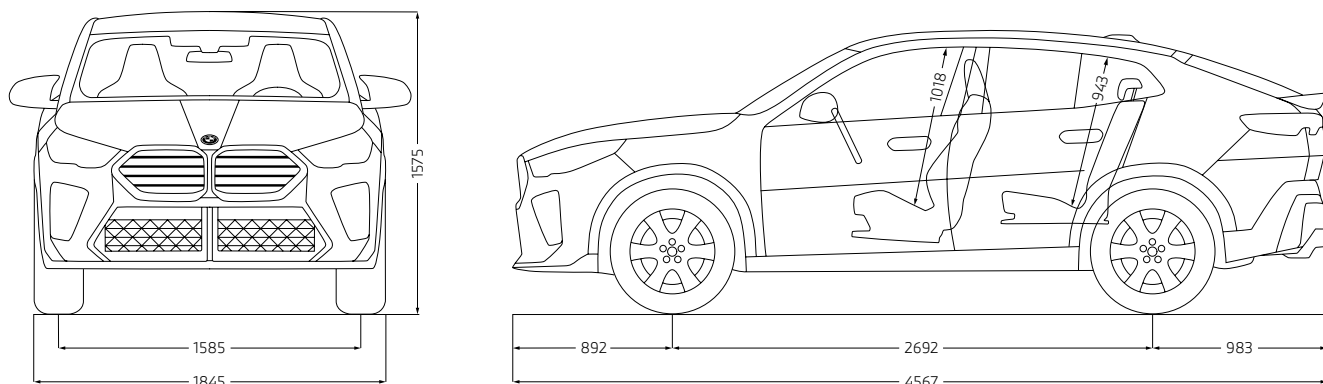
⁵ Anhängelast abhängig von der Fahrzeugausstattung.

TECHNISCHE WERTE.

X2 sDrive18d, X2 sDrive20d, X2 xDrive20d, X2 sDrive20i



X2 M35i xDrive



Jedes unserer Fahrzeuge lässt sich am Ende seiner Nutzungsphase, wie gesetzlich vorgeschrieben, zu mindestens 95 % verwerten sowie zu mindestens 85 % stofflich recyceln. Weitere Informationen finden Sie auf unserer Internetseite unter www.bmw.de/recycling.

© BMW AG, München/Deutschland. Nachdruck, auch auszugsweise, nur mit schriftlicher Genehmigung von BMW AG, München.



Ihre Automobilabholung in der BMW Welt in München macht einen großen Tag zum unvergesslichen Erlebnis. Denn hier sind Sie mit BMW Group Werk, BMW Museum und BMW Konzernzentrale direkt umgeben von aufregender Historie, atemberaubender Gegenwart und spektakulären Zukunftsvisionen.

Erleben Sie die Übergabe Ihres neuen BMW, eingebettet in ein perfekt auf Sie abgestimmtes Rahmenprogramm. Informieren Sie sich gerne vorab bei Ihrem BMW Partner vor Ort, online unter bmw-welt.com, telefonisch unter 089-1250 160 20 oder schicken Sie uns eine E-Mail an infowelt@bmw-welt.com

DIE AUTOMOBILABHOLUNG IN DER BMW WELT.

DIE VARIANTEN DER BMW WELT AUTOMOBILABHOLUNG.

PREMIUM	960,- € ¹⁾	EXCLUSIVE	1.320,- € ¹⁾	RAUM EXCLUSIVE PRIVACY	249,- € ¹⁾ (zum Exclusive Paket)
<ul style="list-style-type: none"> - Ausführliche Einführung in Ihren neuen BMW (70 Min.) - Virtuelle Fahrzeugeinweisung im einzigartigen Product Info Center - Fahrzeugübergabe auf der Premiere - Teilbetankung - Snacks und Getränke in der von Feinkost Käfer betriebenen Premium Lounge - Teilnahme an einer BMW Group Werkführung ²⁾ - Eintritt in das BMW Museum ³⁾ 		<p>Zusätzlich zu den Leistungen der Premium Automobilabholung:</p> <ul style="list-style-type: none"> - Umfassende Einweisung in Ihren neuen BMW (90 Min.) - Individuelle Übergabe Ihres Fahrzeugs in einem exklusiven, separaten Bereich - Vollbetankung - Einladung zu einem 4-Gänge-Menü für 2 Personen in unser Restaurant Bavarie - Individuelle Anreise mit Chauffeur-Service vom Flughafen MUC, Hauptbahnhof München oder einem zentral in München gelegenen Hotel 		<p>Buchung über Abholerwebsite.</p> <ul style="list-style-type: none"> - Erleben Sie das Upgrade Raum Exclusive Privacy. Dieses steht Ihnen als zusätzliches Angebot nur in Verbindung mit dem Exclusive Paket in begrenzter Anzahl in Höhe von 249,00 EUR zur Verfügung - Vollständig neu gestaltet, verspricht das Upgrade Raum Exclusive Privacy eine Erfahrung, die alle Sinne anspricht - Lassen Sie sich von einem visuellen Panorama, das Ihr Fahrzeug durch modernste Technik eindrucksvoll in Szene setzt, begeistern - Das Upgrade Raum Exclusive Privacy ist mehr als nur ein Raum, es ist ein einzigartiges Erlebnis, das in Erinnerung bleibt. Sie erhalten zudem Ihr persönliches, digitales Take-Away der Auslieferung 	

¹⁾ Die BMW/Welt Abholungskosten fallen statt der Überführungskosten zum BMW Vertragshändler oder zur BMW Niederlassung an und enthalten den Fahrzeug-Transport in die BMW Welt sowie alle oben genannten Leistungen, Zulassungskosten sind nicht enthalten. Preis inkl. MwSt. (19%). Fahrzeugabholung: Dienstag bis Freitag und an ausgewählten Samstagen. ²⁾ Keine Werkführungen an Wochenenden, Brücken- und Feiertagen. Je nach Verfügbarkeit. ³⁾ Montag; Ruhetag.