



# THE X6

APRIL 2025







#### Fahrzeugpreise & Modelle

- Fahrzeugpreise
- Serienausstattung
- M Sportpaket Pro

#### Ausstattungen

- Räder und Reifen
- Farbwelt Exterieur
- Farbwelt Interieur
- Sonderausstattungen

#### Technische Werte

- Technische Werte

#### Ausgabe 1, 29.01.2025

Weitere Informationen erhalten Sie unter [www.bmw.de](http://www.bmw.de) und über unsere BMW Kundenbetreuung Montag bis Sonntag von 8.00 – 20.00 Uhr, Telefon 089 1250 160 00, E-Mail: [kundenbetreuung@bmw.de](mailto:kundenbetreuung@bmw.de)

Weitere Informationen sowie den Konfigurator des BMW X6 finden Sie online unter [www.bmw.de/X6](http://www.bmw.de/X6)



Jetzt konfigurieren

# FAHRZEUGPREISE & MODELLE



# FAHRZEUGPREISE.

## BENZINER

	<b>xDrive40i M Sport</b>		
Getriebe	8-Gang Sport Automatic Getriebe Steptronic		
Zylinder/Hubraum, Anzahl/cm <sup>3</sup>	6/2.998		
Leistung Gesamtfahrzeugantrieb in kW (PS) <sup>2</sup>	280 (381)		
Mit 48 V Mild-Hybrid-Technologie in kW (PS)	9 (12)		
<b>Pflichtangaben gemäß Pkw EnVKV<sup>3</sup></b>			
Kraftstoffverbrauch, kombiniert WLTP in l/100 km <sup>4</sup>	9,5 – 8,9		
CO <sub>2</sub> -Emissionen, kombiniert WLTP in g/km	215 – 201		
CO <sub>2</sub> -Klasse	G		
<b>FAHRZEUGGRUNDPREIS</b>	<b>101.900,-</b> [85.630,25]		

## DIESEL

	<b>xDrive30d M Sport</b>	<b>xDrive40d M Sport</b>	
Getriebe	8-Gang Sport Automatic Getriebe Steptronic	8-Gang Sport Automatic Getriebe Steptronic	
Zylinder/Hubraum, Anzahl/cm <sup>3</sup>	6/2.993	6/2.993	
Leistung Gesamtfahrzeugantrieb in kW (PS) <sup>2</sup>	219 (298)	259 (352)	
Mit 48 V Mild-Hybrid-Technologie in kW (PS)	9 (12)	9 (12)	
<b>Pflichtangaben gemäß Pkw EnVKV<sup>3</sup></b>			
Kraftstoffverbrauch, kombiniert WLTP in l/100 km <sup>4</sup>	7,9 – 7,5	8,0 – 7,5	
CO <sub>2</sub> -Emissionen, kombiniert WLTP in g/km	208 – 195	211 – 197	
CO <sub>2</sub> -Klasse	G	G	
<b>FAHRZEUGGRUNDPREIS</b>	<b>97.500,-</b> [81.932,77]	<b>103.900,-</b> [87.310,92]	

**EUR inkl. 19% MwSt.** [EUR ohne MwSt.]

Dargestellt sind Fahrzeugpreise in **EUR inkl. 19% MwSt.** [EUR ohne MwSt.] als unverbindliche Preisempfehlung ab Werk ohne Überführungskosten.

### BMW xDrive – das intelligente Allradsystem von BMW

<sup>1</sup> Die Leistung ist abhängig vom Ladezustand der Batterie.

<sup>2</sup> Setzt sich zusammen aus verbrennungsmotorischem Antrieb (angegebener Nennwert) und elektrischem Antrieb (bis zu angegebenem Nennwert). Weitere Angaben finden Sie im Kapitel TECHNISCHE WERTE.

<sup>3</sup> Zusätzliche Information zu möglichen Werten bei individueller Konfiguration nach WLTP finden Sie im Kapitel TECHNISCHE WERTE.

<sup>4</sup> Angaben zu Leistung für Benzinmotoren beziehen sich auf den Betrieb mit Kraftstoff der Qualität ROZ 98. Angaben zu Verbrauch beziehen sich auf den Betrieb mit Referenzkraftstoff gemäß VO (EU) 1151/2017. Kraftstoffqualitäten bleifrei ROZ 91 und höher mit einem maximalen Ethanol-Anteil von 25 % (E25) sind zulässig. BMW empfiehlt die Verwendung eines Kraftstoffs mit ROZ 95. Für High-Performance-Automobile empfiehlt BMW die Verwendung eines Kraftstoffs mit ROZ 98.

# FAHRZEUGPREISE.

## BMW M AUTOMOBILE

	<b>X6 M60i xDrive</b>	<b>X6 M Competition</b>	
Getriebe	8-Gang Sport Automatic Getriebe Steptronic	8-Gang M Steptronic Sport Getriebe mit Drivelogic	
Zylinder/Hubraum, Anzahl/cm <sup>3</sup>	8/4.395	8/4.395	
Leistung Gesamtfahrzeugantrieb in kW (PS) <sup>2</sup>	390 (530)	460 (625)	
Mit 48 V Mild-Hybrid-Technologie in kW (PS)	9 (12)	9 (12)	
<b>Pflichtangaben gemäß Pkw EnVKV<sup>3</sup></b>			
Kraftstoffverbrauch, kombiniert WLTP in l/100 km <sup>4</sup>	12,3 – 11,7	12,8	
CO <sub>2</sub> -Emissionen, kombiniert WLTP in g/km	278 – 264	292	
CO <sub>2</sub> -Klasse	G	G	
<b>FAHRZEUGGRUNDPREIS</b>	<b>122.700,-</b> [103.109,24]	<b>170.800,-</b> [143.529,41]	

Weitere Informationen zu den BMW X6 M Automobilen finden Sie online unter [www.bmw.de/X6M](http://www.bmw.de/X6M)

**EUR inkl. 19% MwSt.** [EUR ohne MwSt.]

Dargestellt sind Fahrzeugpreise in **EUR inkl. 19% MwSt.** [EUR ohne MwSt.] als unverbindliche Preisempfehlung ab Werk ohne Überführungskosten.

### **BMW xDrive – das intelligente Allradsystem von BMW**

<sup>1</sup> Die Leistung ist abhängig vom Ladezustand der Batterie.

<sup>2</sup> Setzt sich zusammen aus verbrennungsmotorischem Antrieb (angegebener Nennwert) und elektrischem Antrieb (bis zu angegebenem Nennwert). Weitere Angaben finden Sie im Kapitel TECHNISCHE WERTE.

<sup>3</sup> Zusätzliche Information zu möglichen Werten bei individueller Konfiguration nach WLTP finden Sie im Kapitel TECHNISCHE WERTE.

<sup>4</sup> Angaben zu Leistung für Benzinmotoren beziehen sich auf den Betrieb mit Kraftstoff der Qualität ROZ 98. Angaben zu Verbrauch beziehen sich auf den Betrieb mit Referenzkraftstoff gemäß VO (EU) 1151/2017. Kraftstoffqualitäten bleifrei ROZ 91 und höher mit einem maximalen Ethanol-Anteil von 25 % (E25) sind zulässig. BMW empfiehlt die Verwendung eines Kraftstoffs mit ROZ 95. Für High-Performance-Automobile empfiehlt BMW die Verwendung eines Kraftstoffs mit ROZ 98.

# AUSGEWÄHLTE SERIENAUSSTATTUNGEN.

	xDrive40i M Sport	xDrive30d M Sport	xDrive40d M Sport
<b>EXTERIEUR</b>			
<b>Uni-Lackierung, Alpinweiß</b>	■	■	■
<b>20" M Leichtmetallräder Sternspeiche 740 M Bicolor mit Mischbereifung und Notlaufeigenschaften</b> 9Jx20 mit Bereifung 275/45 R20 vorn 10,5Jx20 mit Bereifung 305/40 R20 hinten	■	■	■
<b>M Hochglanz Shadow Line</b>	■	■	■
<b>Adaptiver LED Scheinwerfer</b>	■	■	■
<b>Einstiegsleisten mit M Schriftzug beleuchtet</b>	■	■	■
<b>INTERIEUR</b>			
<b>Polsterung Sensafin dekorgestept Schwarz</b>	■	■	■
<b>Edelholzausführung Finline Stripe braun hochglänzend</b>	■	■	■
<b>M Dachhimmel anthrazit</b>	■	■	■
<b>Sportsitze für Fahrer und Beifahrer</b>	■	■	■
<b>Sitzverstellung, elektrisch, mit Memory</b> – Sitzverstellung: für Fahrer und Beifahrer – Memoryfunktion: für Fahrer	■	■	■
<b>Sitzheizung für Fahrer und Beifahrer</b>	■	■	■
<b>Lordosenstütze</b>	■	■	■
<b>M Lederlenkrad</b>	■	■	■
<b>KONNEKTIVITÄT UND INFOTAINMENT</b>			
<b>BMW Live Cockpit Plus</b> – BMW Curved Display – Displaykombination mit 12,3" volldigitalem Instrumentendisplay und 14,9" Control Display – BMW Operating System 8.5 – Navigationsfunktion – Intuitive Bedienmöglichkeiten – BMW Maps Update <sup>5</sup> – BMW Controller – Bluetooth / WiFi Schnittstelle mit Freisprecheinrichtung – Audio Tuner mit Diversity Empfang und RDS – 4G LTE Connectivity bzw. 5G Netz mit der Personal eSIM (sofern Smartphone kompatibel) – Remote Software Upgrade – Vehicle Apps <sup>7</sup> – Intelligent Personal Assistant <sup>7</sup> – USB Anschlüsse	■	■	■
<b>Connected Package Professional<sup>5</sup></b> – Remote Services <sup>8</sup> – Connected Navigation inkl. Real Time Traffic Information (RTTI) <sup>7</sup> – Connected Parking <sup>7</sup> – 3rd party Assistants <sup>7</sup> – Smartphone Integration <sup>6, 8</sup> – Connected Music <sup>7</sup> – AirConsole Games / Videostreaming <sup>9</sup>	■	■	■
<b>ConnectedDrive Services<sup>5</sup></b>	■	■	■

<sup>5</sup> Informationen zu den BMW ConnectedDrive Diensten, die Allgemeinen Geschäfts- und Nutzungsbedingungen BMW ConnectedDrive sowie die rechtlichen Hinweise zum Datenschutz finden Sie unter: [www.bmw.de/kundenbetreuung-connecteddrive](http://www.bmw.de/kundenbetreuung-connecteddrive). Für Fragen können Sie sich auch an die BMW ConnectedDrive Hotline wenden, die telefonisch von Montag bis Sonntag von 8:00 bis 20:00 Uhr unter Tel. +49 89 1250 – 160 10 sowie per E-Mail unter [bmw-connecteddrive@bmw.de](mailto:bmw-connecteddrive@bmw.de) zur Verfügung steht.

<sup>6</sup> Hinweis zur Nutzung: Smartphone Integration ist dauerhaft im Fahrzeug verfügbar. Sie enthält Apple CarPlay<sup>®</sup> sowie Android Auto<sup>®</sup>. Nutzbarkeit des Apple Dienstes CarPlay<sup>®</sup> bzw. Google Dienstes Android Auto<sup>®</sup> kann aufgrund möglicher zukünftiger technischer Entwicklungen (z. B. der Mobiltelefone) nicht dauerhaft gewährleistet werden. CarPlay<sup>®</sup> ist eine Marke von Apple Inc. Android Auto<sup>®</sup> ist eine Marke von Google LLC.

<sup>7</sup> Laufzeit: 2 Jahre

<sup>8</sup> Laufzeit: unbeschränkt

<sup>9</sup> Laufzeit: 1 Jahr

# AUSGEWÄHLTE SERIENAUSSTATTUNGEN.

	xDrive40i M Sport	xDrive30d M Sport	xDrive40d M Sport
<b>KONNEKTIVITÄT UND INFOTAINMENT</b>			
<b>Teleservices</b>	■	■	■
<b>Personal eSIM</b>	■	■	■
<b>HiFi Lautsprechersystem</b>	■	■	■
<b>DAB-Tuner</b>	■	■	■
<b>Wireless Charging Ablage</b>	■	■	■
<b>ANTRIEB / FAHRDYNAMIK / FAHRWERK</b>			
<b>8-Gang Sport Automatic Getriebe Steptronic</b>	■	■	■
<b>Endrohrblenden in M Sportpaket spezifischer Geometrie</b>	■	■	■
<b>M spezifische Pedalerie</b>	■	■	■
<b>M Aerodynamikpaket</b>	■	■	■
<b>Geschwindigkeitsregelung mit Bremsfunktion</b>	■	■	■
<b>Aufmerksamkeitsassistent</b>	■	■	■
<b>Speed Limiter</b>	■	■	■
<b>Fahrerlebnisschalter</b>	■	■	■
<b>BMW xDrive:</b> permanentes Allradsystem mit vollvariabler Drehmomentverteilung zwischen Vorder- und Hinterachse inkl. Bergabfahrkontrolle (HDC)	■	■	■
<b>FAHRERASSISTENZ UND SICHERHEIT</b>			
<b>Alarmanlage</b>	■	■	■
<b>Driving Assistant</b>	■	■	■
<ul style="list-style-type: none"> <li>– Spurwechselwarnung mit Fahrbahnrückführung</li> <li>– Querverkehrswarnung hinten</li> <li>– Heckkollisionswarnung</li> <li>– Ausstiegswarnung</li> </ul>			
<b>Parking Assistant</b> kamera- und ultraschallbasiertes Parkassistenzsystem bestehend aus:	■	■	■
<ul style="list-style-type: none"> <li>– Parkassistent</li> <li>– Rückfahrassistent</li> <li>– Active Park Distance Control</li> <li>– Einparkhilfe Seite</li> <li>– Parken-Anfahrüberwachung</li> <li>– Anhängerassistent</li> <li>– Rückfahrkamera</li> </ul>			
<b>Active Protection</b>	■	■	■
<b>Airbags</b>	■	■	■
<b>Reifendruck-Kontrolle</b>	■	■	■
<b>Radschraubensicherung</b>	■	■	■
<b>Reifenreparatur Set</b> Entfall in Verbindung mit Reifen Notlaufeigenschaften	■	■	■
<b>Warndreieck und Verbandskasten</b>	■	■	■
<b>Intelligenter Notruf inkl. TeleService und BMW Unfallhilfe</b>	■	■	■

# AUSGEWÄHLTE SERIENAUSSTATTUNGEN.

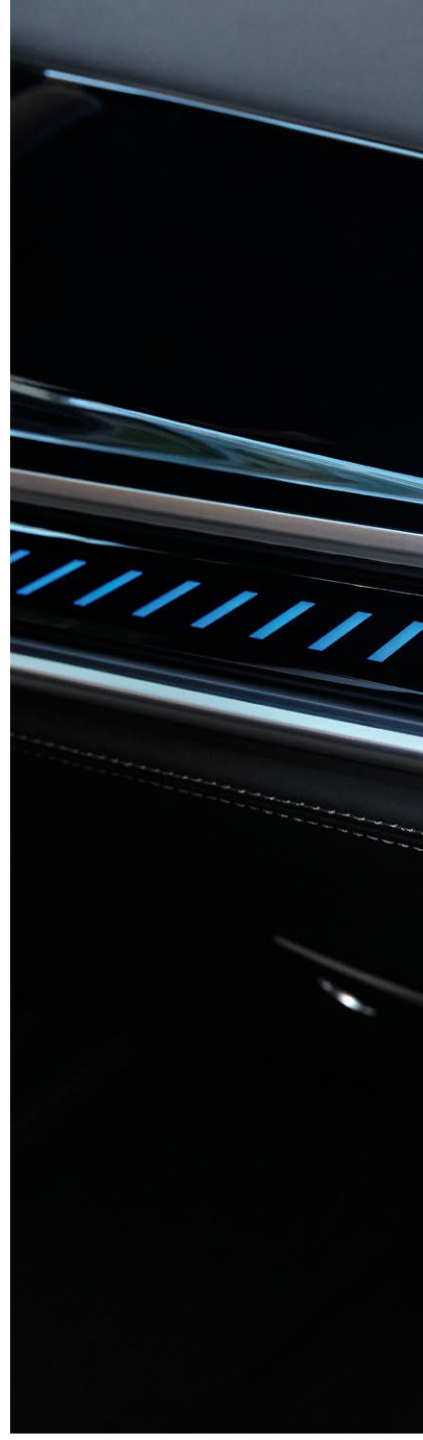
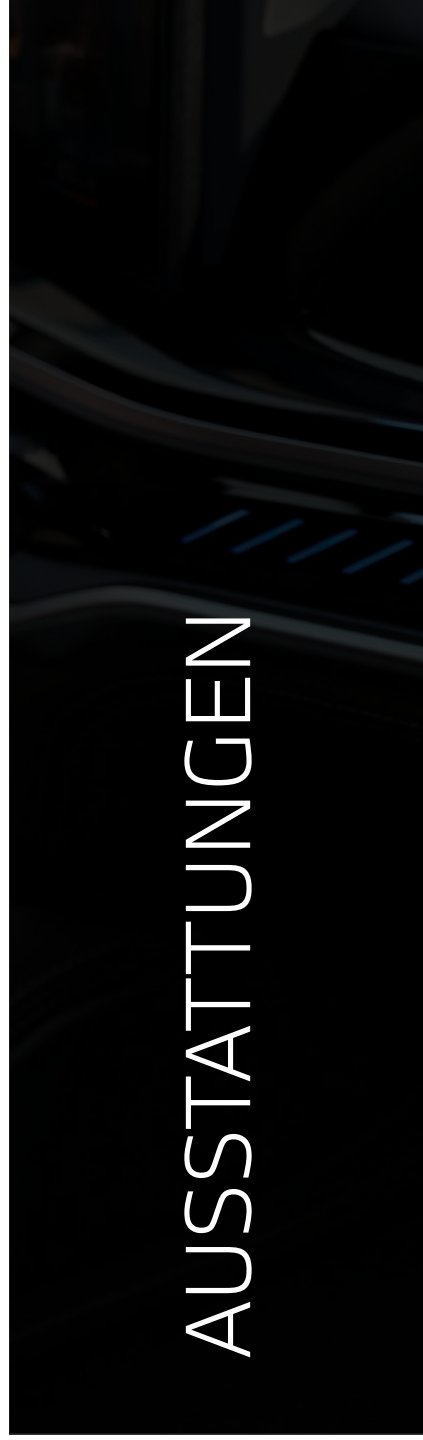
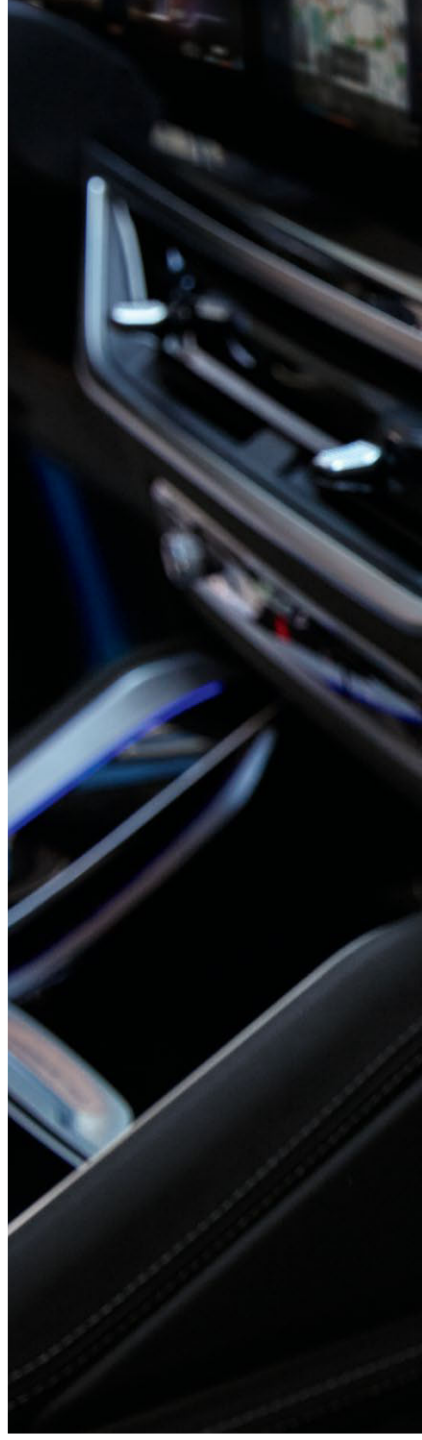
	xDrive40i M Sport	xDrive30d M Sport	xDrive40d M Sport
KOMFORT UND FUNKTIONALITÄT			
Komfortzugang	■	■	■
Fernlichtassistent	■	■	■
Ambientes Licht	■	■	■
Erweitertes Außenspiegelpaket	■	■	■
Automatische Heckklappenbetätigung	■	■	■
2,5-Zonen-Klimaautomatik mit erweiterten Umfängen	■	■	■
Wärme-/Sonnenschutzverglasung	■	■	■
Gepäckraumtrennnetz	■	■	■



# M SPORTPAKET PRO.

PREIS	SA-Nr.	EUR inkl. 19 % MwSt. [EUR ohne MwSt.]
<b>M Sportpaket Pro</b>	33B	<b>1.750,-</b> [1.470,59]

	SA-Nr.	EUR inkl. 19 % MwSt. [EUR ohne MwSt.]
<b>AUSSTATTUNGSUMFÄNGE</b>		
<b>M Hochglanz Shadow Line mit erweiterten Umfängen</b>	7M9	
<b>M Leuchten Shadow Line</b>	3MF	
<b>M Sportabgasanlage</b>	1MA	
<b>M Sportbremse rot</b> Rot lackierte Bremssättel mit M Schriftzug <small>Hinweis: Nicht mit allen Leichtmetallrädern erhältlich</small>	3M2	
<b>M Sportbremse blau</b> Blau lackierte Bremssättel mit M Schriftzug vorn <small>Hinweis: Nicht mit allen Leichtmetallrädern erhältlich</small>	2NH	<b>700,-</b> [588,24]
<b>M Sicherheitsgurte</b> beinhaltet Sicherheitsgurte schwarz mit feinen M Streifen für alle Sitzplätze	4GQ	



# RÄDER UND REIFEN.

	SA-Nr.	EUR inkl. 19 % MwSt. [EUR ohne MwSt.]	xDrive40i M Sport	xDrive30d M Sport	xDrive40d M Sport
<b>20" M Leichtmetallräder Sternspeiche 740 M Bicolor mit Mischbereifung und Notlaufeigenschaften</b> 9Jx20 mit Bereifung 275/45 R20 vorn 10,5Jx20 mit Bereifung 305/40 R20 hinten	1TC	Serie	■	■	■
<b>21" M Leichtmetallräder Y-Speiche 741 M Bicolor mit Mischbereifung und Notlaufeigenschaften<sup>1</sup></b> 9,5Jx21 mit Bereifung 275/40 R21 vorn 10,5Jx21 mit Bereifung 315/35 R21 hinten Nur in Verbindung mit M Sportpaket	1XN	<b>1.100,-</b> [924,36]	□	□	□
<b>21" M Leichtmetallräder V-Speiche 915 M Bicolor mit Mischbereifung und Notlaufeigenschaften<sup>1</sup></b> 9,5Jx21 mit Bereifung 275/40 R21 vorn 10,5Jx22 mit Bereifung 315/35 R21 hinten	1G6	<b>1.100,-</b> [924,36]	□	□	□
<b>22" M Leichtmetallräder Doppelspeiche 742 M Bicolor mit Mischbereifung</b> 9,5Jx22 mit Bereifung 275/35 R22 vorn 10,5Jx22 mit Bereifung 315/30 R22 hinten	1PA	<b>1.900,-</b> [1.596,63]	□	□	□
<b>22" M Leichtmetallräder V-Speiche 747 M Bicolor mit Mischbereifung</b> 9,5Jx22 mit Bereifung 275/35 R22 vorn 10,5Jx22 mit Bereifung 315/30 R22 hinten	1SM	<b>1.900,-</b> [1.596,63]	□	□	□
<b>22" M Leichtmetallräder Doppelspeiche 742 M mit Mischbereifung</b> 9,5Jx22 mit Bereifung 275/35 R22 vorn 10,5Jx22 mit Bereifung 315/30 R22 hinten	1PQ	<b>2.300,-</b> [1.932,77]	□	□	□
<b>22" BMW Individual Leichtmetallräder Vielspeiche 745 I Bicolor mit Mischbereifung</b> 9,5Jx22 mit Bereifung 275/35 R22 vorn 10,5Jx22 mit Bereifung 315/30 R22 hinten	1W7	<b>1.900,-</b> [1.596,63]	□	□	□

<sup>1</sup> Gegen Aufpreis auch mit Sportbereifung (ohne Notlaufeigenschaften) erhältlich. Die Sportreifen tragen signifikant zur Erhöhung des Verbrauchs und Reduzierung der Reichweite bei.

# FARBWELT EXTERIEUR.

	SA-Nr.	EUR inkl. 19 % MwSt. [EUR ohne MwSt.]	xDrive40i M Sport	xDrive30d M Sport	xDrive40d M Sport
UNI					
Alpinweiß	300	Serie	■	■	■
METALLIC					
Skyscraper Grau	C4W	<b>1.070,-</b> [899,16]	<input type="checkbox"/>	<input type="checkbox"/>	<input type="checkbox"/>
Mineralweiß	A96				
Saphirschwarz	475				
Manhattan	C3D				
Aventurinrot	C57				
M Carbonschwarz	416				
M Brooklyn Grau	C4P				
BMW INDIVIDUAL LACKIERUNG					
BMW Individual Frozen Pure Grey metallic	C5A	<b>3.750,-</b> [3.151,26]	<input type="checkbox"/>	<input type="checkbox"/>	<input type="checkbox"/>
BMW Individual Dravitgrau metallic	C36	<b>2.140,-</b> [1.798,32]	<input type="checkbox"/>	<input type="checkbox"/>	<input type="checkbox"/>
BMW Individual Tansanitblau metallic	C3Z				
BMW Individual Sonderlackierung	490	<b>5.900,-</b> [4.957,98]	<input type="checkbox"/>	<input type="checkbox"/>	<input type="checkbox"/>



# FARBWELT INTERIEUR.

	SA-Nr.	EUR inkl. 19 % MwSt. [EUR ohne MwSt.]	xDrive40i M Sport	xDrive30d M Sport	xDrive40d M Sport
<b>POLSTER</b>					
<b>KUNSTLEDER</b>					
<b>Sensafin dekorgestept</b>	KP				
<b>Silverstone</b> <b>Coffee</b> <b>Tacorarot/Schwarz</b> <b>Schwarz</b> <b>Cognac</b>	KPA9 KPHF KPHP KPSW KPRI	<b>Serie</b>	■	■	■
<b>LEDER</b>					
<b>BMW Individual erweiterte Lederausstattung Merino</b>	VA				
<b>Schwarz</b> <b>Elfenbeinweiß</b> <b>Coffee</b> <b>Tartufo</b> Nur in Verbindung mit Komfortsitze oder M Multifunktionssitze für Fahrer und Beifahrer.	VASW VAEW VAHF VATQ	<b>2.150,-</b> [1.806,72]	□	□	□
<b>BMW Individual Volllederausstattung Merino</b>	ZB				
<b>Tartufo</b> Nur in Verbindung mit M Dachhimmel Alcantara oder M Dachhimmel Alcantara anthrazit	ZBTQ	<b>3.350,-</b> [2.815,12]	□	□	□
<b>Schwarz</b> Nur in Verbindung mit M Dachhimmel Alcantara anthrazit	ZBSW				
<b>Elfenbeinweiß   Atlasgrau</b> Nur in Verbindung mit M Dachhimmel Alcantara oder M Dachhimmel Alcantara anthrazit Nur in Verbindung mit Komfortsitze oder M Multifunktionssitze für Fahrer und Beifahrer.	ZBJJ	<b>3.750,-</b> [3.151,26]	□	□	□
<b>INTERIEURLEISTEN</b>					
<b>Edelholzausführung 'Finline Stripe' braun hochglänzend</b>	4KR	<b>Serie</b>	■	■	■
<b>Edelholzausführung Pappel Maser anthrazit-braun offenporig</b> <b>Edelholzausführung 'Finline' schwarz mit Metalleffekt hochglänzend</b> <b>Edelholzausführung Lindenholz 'Finline' braun offenporig</b>	4KT 4LM 4D7	<b>200,-</b> [168,06]	□	□	□
<b>BMW Individual Interieurleisten Pianolack schwarz</b> <b>BMW Individual Edelholzausführung Esche Maser Silbergrau hochglänzend</b> <b>BMW Individual Edelholzausführung Esche Flowing Grey offenporig</b>	4ML 4WW XEE	<b>530,-</b> [445,37]	□	□	□
<b>M Interieurleisten 'Carbon Fibre'</b>	4MC	<b>930,-</b> [781,51]	□	□	□

# AUSSTATTUNGSPAKETE.

	SA-Nr.	EUR inkl. 19 % MwSt. [EUR ohne MwSt.]	xDrive40i M Sport	xDrive30d M Sport	xDrive40d M Sport
<b>AUSSTATTUNGSPAKETE</b>					
<b>Komfortpaket</b>	7RS	<b>900,-</b> [756,30]	<input type="checkbox"/>	<input type="checkbox"/>	<input type="checkbox"/>
<ul style="list-style-type: none"> <li>– Sitzheizung vorn und hinten</li> <li>– Wärmekomfort Paket vorne</li> <li>– Getränkehalter, temperiert</li> </ul>					
<b>Comfort Paket Plus</b>	981	<b>4.200,-</b> [3.529,41]	<input type="checkbox"/>	<input type="checkbox"/>	<input type="checkbox"/>
<ul style="list-style-type: none"> <li>– Soft-Close-Automatik für Türen</li> <li>– Aktive Sitzbelüftung vorn</li> <li>– Komfortsitze vorn</li> <li>– Klimaautomatik mit 4-Zonenregelung</li> <li>– Akustikverglasung</li> <li>– Sonnenschutzverglasung</li> <li>– Ambient Air Paket</li> </ul>					
Ausstattungsalternativen mit reduziertem Preis: M Multifunktionssitze für Fahrer und Beifahrer					
<b>Exklusiv Paket</b>	9D8	<b>3.000,-</b> [2.251,01]	<input type="checkbox"/>	<input type="checkbox"/>	<input type="checkbox"/>
<ul style="list-style-type: none"> <li>– Glasapplikation 'CraftedClarity' für Interieurelemente</li> <li>– BMW Individual Instrumententafel lederbezogen</li> <li>– Massagefunktion vorn</li> <li>– BMW Niere Iconic Glow</li> </ul>					
In Verbindung mit BMW Individual Volllederausstattung					
		<b>1.950,-</b> [1.638,66]	<input type="checkbox"/>	<input type="checkbox"/>	<input type="checkbox"/>
<b>xOffroad Paket</b>	3E3	<b>2.950,-</b> [2.478,99]	<input type="checkbox"/>	<input type="checkbox"/>	<input type="checkbox"/>
Nicht in Verbindung mit Integral-Aktivlenkung Nur in Verbindung mit M Sportdifferenzial und Adaptive 2-Achs-Luftfederung					
<b>Travel Paket</b>	7LK	<b>2.900,-</b> [3.436,97]	<input type="checkbox"/>	<input type="checkbox"/>	<input type="checkbox"/>
<ul style="list-style-type: none"> <li>– Gepäckraumpaket</li> <li>– Panorama Glasdach</li> <li>– Travel &amp; Comfort System</li> <li>– Sonnenschutzrollo, hintere Türseitenscheiben</li> </ul>					
Ausstattungsalternative mit reduziertem Preis: Panorama Glasdach Sky Lounge					
<b>Innovationspaket</b>	7R7	<b>3.600,-</b> [3.025,21]	<input type="checkbox"/>	<input type="checkbox"/>	<input type="checkbox"/>
<ul style="list-style-type: none"> <li>– BMW Live Cockpit Professional</li> <li>– Parking Assistant Professional</li> <li>– Harman Kardon Surround Sound System</li> </ul>					
Ausstattungsalternative mit reduziertem Preis: Bowers & Wilkins Diamond Surround Sound System					

# SONDERAUSSTATTUNGEN.

	SA-Nr.	EUR inkl. 19 % MwSt. [EUR ohne MwSt.]	xDrive40i M Sport	xDrive30d M Sport	xDrive40d M Sport
<b>EXTERIEUR</b>					
<b>Dachreling Aluminium satiniert</b> Nicht in Verbindung mit M Hochglanz Shadow Line Nur in Verbindung mit Exterieur Line Aluminium satiniert	3AT	<b>420,-</b> [352,94]	<input type="checkbox"/>	<input type="checkbox"/>	<input type="checkbox"/>
<b>M Dachreling Hochglanz Shadow Line</b> Nur in Verbindung mit M Hochglanz Shadow Line	3MC	<b>420,-</b> [352,94]	<input type="checkbox"/>	<input type="checkbox"/>	<input type="checkbox"/>
<b>Exterieur Line Aluminium satiniert</b>	3MB	<b>-,-</b>	<input type="checkbox"/>	<input type="checkbox"/>	<input type="checkbox"/>
<b>M Hochglanz Shadow Line</b>	760	<b>Serie</b>	<input checked="" type="checkbox"/>	<input checked="" type="checkbox"/>	<input checked="" type="checkbox"/>
<b>M Hochglanz Shadow Line mit erweiterten Umfängen</b> Nur in Verbindung mit BMW Niere Iconic Glow und M Sportpaket Pro	7M9	<b>-,-</b>	<input type="checkbox"/>	<input type="checkbox"/>	<input type="checkbox"/>
<b>M Carbon Spiegelkappen</b>	3ME	<b>900,-</b> [756,30]	<input type="checkbox"/>	<input type="checkbox"/>	<input type="checkbox"/>
<b>BMW Niere Iconic Glow</b> Im Umfang Exklusiv Paket enthalten	3DN	<b>500,-</b> [420,17]	<input type="checkbox"/>	<input type="checkbox"/>	<input type="checkbox"/>
<b>Modellschriftzug Entfall</b>	320	<b>-,-</b>	<input type="checkbox"/>	<input type="checkbox"/>	<input type="checkbox"/>
<b>Entfall Zusatz-Schriftzug außen</b>	3DZ	<b>-,-</b>	<input type="checkbox"/>	<input type="checkbox"/>	<input type="checkbox"/>
<b>M Aerodynamikpaket</b>	715	<b>Serie</b>	<input checked="" type="checkbox"/>	<input checked="" type="checkbox"/>	<input checked="" type="checkbox"/>
<b>M Carbon Heckspoiler</b>	3MG	<b>1.050,-</b> [882,35]	<input type="checkbox"/>	<input type="checkbox"/>	<input type="checkbox"/>
<b>INTERIEUR</b>					
<b>M Dachhimmel anthrazit</b>	775	<b>Serie</b>	<input checked="" type="checkbox"/>	<input checked="" type="checkbox"/>	<input checked="" type="checkbox"/>
<b>M Dachhimmel Alcantara anthrazit</b>	776	<b>1.200,-</b> [1.008,40]	<input type="checkbox"/>	<input type="checkbox"/>	<input type="checkbox"/>
<b>M Dachhimmel Alcantara</b> Elfenbeinweiß Nur in Verbindung mit BMW Individual Volllederausstattung 'Merino'   Elfenbeinweiss/Atlasgrau oder BMW Individual Volllederausstattung 'Merino'   Tartufo	XD5	<b>1.200,-</b> [1.008,40]	<input type="checkbox"/>	<input type="checkbox"/>	<input type="checkbox"/>
<b>BMW Individual Instrumententafel lederbezogen</b> In Verbindung mit BMW Individual Volllederausstattung oder Exklusiv Paket	4M5	<b>1.200,-</b> [1.008,40]	<input type="checkbox"/>	<input type="checkbox"/>	<input type="checkbox"/>
		<b>-,-</b>	<input type="checkbox"/>	<input type="checkbox"/>	<input type="checkbox"/>
<b>Glasapplikation CraftedClarity für Interieurelemente</b> Im Umfang Exklusiv Paket enthalten	4A2	<b>550,-</b> [1.403,36]	<input type="checkbox"/>	<input type="checkbox"/>	<input type="checkbox"/>
		<b>-,-</b>	<input type="checkbox"/>	<input type="checkbox"/>	<input type="checkbox"/>
<b>ENTERTAINMENT</b>					
<b>Harman Kardon Surround Sound System</b> Im Umfang Innovationspaket enthalten	688	<b>850,-</b> [714,28]	<input type="checkbox"/>	<input type="checkbox"/>	<input type="checkbox"/>
<b>Bowers &amp; Wilkins Diamond Surround Sound System</b> Nur in Verbindung mit Panorama Glasdach oder Panorama-Glasdach Sky Lounge In Verbindng mit Innovationpaket	6F1	<b>4.950,-</b> [4.159,66]	<input type="checkbox"/>	<input type="checkbox"/>	<input type="checkbox"/>
		<b>4.100,-</b> [3.445,37]	<input type="checkbox"/>	<input type="checkbox"/>	<input type="checkbox"/>

# SONDERAUSSTATTUNGEN.

	SA-Nr.	EUR inkl. 19 % MwSt. [EUR ohne MwSt.]	xDrive40i M Sport	xDrive30d M Sport	xDrive40d M Sport
<b>INFORMATION UND KOMMUNIKATION</b>					
<b>BMW Live Cockpit Professional</b> Inkl. BMW Head-Up Display Nur in Verbindung mit Innovationspaket	6U3	-,-	<input type="checkbox"/>	<input type="checkbox"/>	<input type="checkbox"/>
<b>FAHRWERK / BREMSE / LENKUNG</b>					
<b>Sport-Automatic Getriebe Steptronic</b>	2TB	<b>Serie</b>	<input checked="" type="checkbox"/>	<input checked="" type="checkbox"/>	<input checked="" type="checkbox"/>
<b>M Sportbremse, rot</b> Rot lackierte Bremssättel mit M Schriftzug Nur in Verbindung mit M Sportpaket Pro  Hinweis: Nicht mit allen Leichtmetallrädern erhältlich	3M2	-,-	<input type="checkbox"/>	<input type="checkbox"/>	<input type="checkbox"/>
<b>M Sportbremse, blau</b> Blau lackierte Bremssättel mit M Schriftzug vorn Nur in Verbindung mit M Sportpaket Pro  Hinweis: Nicht mit allen Leichtmetallrädern erhältlich	2NH	<b>700,-</b> [588,24]	<input type="checkbox"/>	<input type="checkbox"/>	<input type="checkbox"/>
<b>M Sportabgasanlage</b> Nur in Verbindung mit M Sportpaket Pro	1MA	-,-	<input type="checkbox"/>	<input type="checkbox"/>	<input type="checkbox"/>
<b>Adaptives M Fahrwerk</b> Nicht in Verbindung mit M Sportdifferenzial oder Adaptive 2-Achs-Luftfederung	2VF	-,-	<input type="checkbox"/>	<input type="checkbox"/>	<input type="checkbox"/>
<b>Adaptives M Fahrwerk Professional</b> Nur mit M Sportdifferenzial und Integral-Aktivlenkung Nicht mit Adaptive 2-Achs-Luftfederung, Adaptives M Fahrwerk	2VW	<b>3.600,-</b> [3.025,21]	<input type="checkbox"/>	<input type="checkbox"/>	<input type="checkbox"/>
<b>M Sportdifferenzial</b> Nur in Verbindung mit xOffroad-Paket und Adaptives M Fahrwerk Professional	2T4	-,-	<input type="checkbox"/>	<input type="checkbox"/>	<input type="checkbox"/>
<b>Adaptive 2-Achs-Luftfederung</b>	2VR	<b>1.250,-</b> [1.050,42]	<input type="checkbox"/>	<input type="checkbox"/>	<input type="checkbox"/>
<b>Integral-Aktivlenkung</b>	2VH	<b>1.250,-</b> [1.050,42]	<input type="checkbox"/>	<input type="checkbox"/>	<input type="checkbox"/>

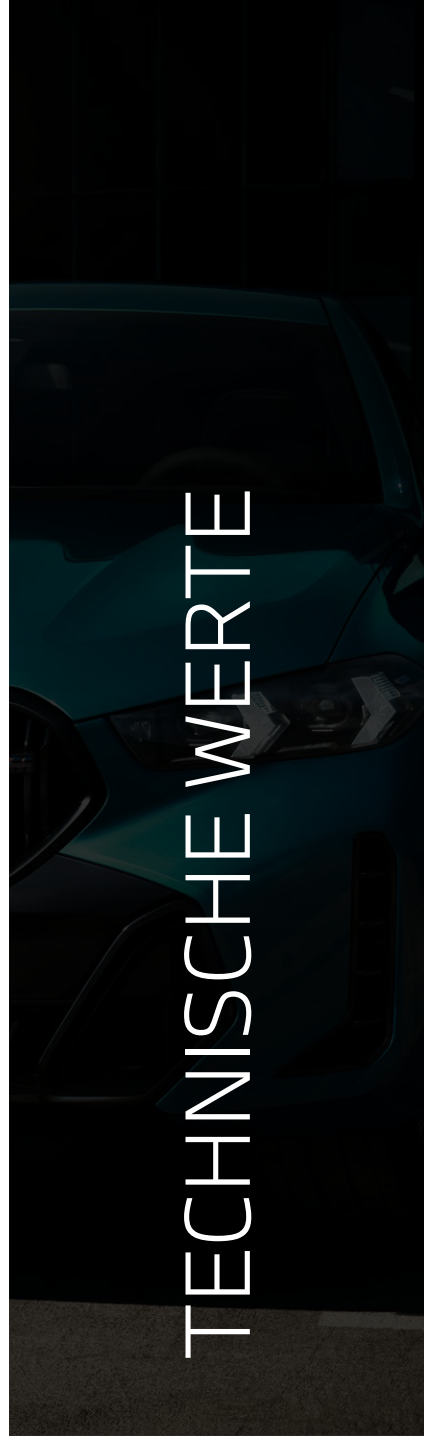


# SONDERAUSSTATTUNGEN.

	SA-Nr.	EUR inkl. 19 % MwSt. [EUR ohne MwSt.]	xDrive40i M Sport	xDrive30d M Sport	xDrive40d M Sport
<b>ASSISTENZSYSTEME</b>					
<b>Driving Assistant Professional</b> kamera- und radarbasiertes Fahrerassistenzsystem bestehend aus: – Driving Assistant – Nothalteassistent – Aktive Geschwindigkeitsregelung mit Stop&Go-Funktion – Ampelerkennung – Automatischer Speed Limit Assist – Lenk- und Spurführungsassistent – Spurhalteassistent mit aktivem Seitenkollisionsschutz – Spurwechselassistent (Nicht in Verbindung mit Metallic-Lackierung M Donington Grau) – Querverkehrswarnung vorn – Ausweichhilfe – Kreuzungswarnung mit City-Bremsfunktion – Rettungsgassenassistent – Falschfahrwarnung – Lokale Gefahrenwarnung  Nur in Verbindung mit Innovationspaket	5AU	<b>2.450,-</b> [2.058,82]	<input type="checkbox"/>	<input type="checkbox"/>	<input type="checkbox"/>
<b>Autobahnassistent</b> – Erweiterte Lenkunterstützung bis 130 km/h auf Autobahnen in Deutschland – Spurwechselassistent mit Blickbestätigung  Der Autobahnassistent ist nur in Verbindung mit den erforderlichen BMW Connected Drive Diensten verfügbar Die Laufzeit für diese Dienste beträgt 2 Jahre. Die Funktion des automatischen Spurwechsels mit Blickbestätigung ist auch ohne diese Dienste nutzbar. Nur in Verbindung mit Parking Assistant Professional	5AX	<b>850,-</b> [714,28]	<input type="checkbox"/>	<input type="checkbox"/>	<input type="checkbox"/>
<b>Parking Assistant Professional</b> kamera- und ultraschallbasiertes Assistenzsystem bestehend aus dem Parking Assistant Professional sowie den Funktionen des Parking Assistant und Remotebedienung (Smartphone) Nur in Verbindung mit Innovationspaket	5DW	<b>–,-</b>	<input type="checkbox"/>	<input type="checkbox"/>	<input type="checkbox"/>
<b>SICHERHEIT</b>					
<b>M Sicherheitsgurte</b> Nur in Verbindung mit M Sportpaket Pro	4GQ	<b>–,-</b>	<input type="checkbox"/>	<input type="checkbox"/>	<input type="checkbox"/>
<b>SICHT</b>					
<b>M Leuchten Shadow Line</b> Nur in Verbindung mit M Sportpaket Pro	3MF	<b>–,-</b>	<input type="checkbox"/>	<input type="checkbox"/>	<input type="checkbox"/>
<b>SITZKOMFORT</b>					
<b>Massagefunktion vorn</b> Nur in Verbindung mit Aktiver Sitzbelüftung vorn oder M Multifunktionssitze für Fahrer und Beifahrer  Im Umfang Exklusiv Paket enthalten	4T7	<b>1.100,-</b> [924,37]	<input type="checkbox"/>	<input type="checkbox"/>	<input type="checkbox"/>
<b>Komfortsitze vorn, elektrisch verstellbar</b>	456	<b>850,-</b> [714,29]	<input type="checkbox"/>	<input type="checkbox"/>	<input type="checkbox"/>
<b>M Multifunktionssitze für Fahrer und Beifahrer</b> Nur in Verbindung mit BMW Individual erweiterte Lederausstattung 'Merino'   Schwarz, BMW Individual Volllederausstattung 'Merino'   Tartufo oder 'Merino'   Schwarz	4MA	<b>1.000,-</b> [840,34]	<input type="checkbox"/>	<input type="checkbox"/>	<input type="checkbox"/>
<b>Aktiver Sitzbelüftung</b> Belüftung von Sitzfläche und Sitzlehne vorne Nur in Verbindung mit M Multifunktionssitze für Fahrer und Beifahrer oder Komfortsitze	453	<b>900,-</b> [756,30]	<input type="checkbox"/>	<input type="checkbox"/>	<input type="checkbox"/>
<b>Sitzheizung vorn und hinten</b> Nur in Verbindung mit Komfortpaket	4HA	<b>–,-</b>	<input type="checkbox"/>	<input type="checkbox"/>	<input type="checkbox"/>

# SONDERAUSSTATTUNGEN.

	SA-Nr.	EUR inkl. 19 % MwSt. [EUR ohne MwSt.]	xDrive40i M Sport	xDrive30d M Sport	xDrive40d M Sport
<b>KLIMAKOMFORT</b>					
<b>Standheizung</b> Nur in Verbindung mit Komfortpaket	536	<b>1.400,-</b> [1.176,47]	<input type="checkbox"/>	<input type="checkbox"/>	<input type="checkbox"/>
<b>Panorama Glasdach</b> Nur in Verbindung mit Travel Paket	402	<b>-,-</b>	<input type="checkbox"/>	<input type="checkbox"/>	<input type="checkbox"/>
<b>Panorama-Glasdach Sky Lounge</b> Nur in Verbindung mit Travel Paket	407	<b>900,-</b> [756,30]	<input type="checkbox"/>	<input type="checkbox"/>	<input type="checkbox"/>
<b>Akustikverglasung</b> Nur in Verbindung mit Sonnenschutzverglasung	3KA	<b>600,-</b> [504,20]	<input type="checkbox"/>	<input type="checkbox"/>	<input type="checkbox"/>
<b>Klimaautomatik mit 4-Zonenregelung</b>	4NB	<b>800,-</b> [672,27]	<input type="checkbox"/>	<input type="checkbox"/>	<input type="checkbox"/>
<b>Sonnenschutzverglasung</b>	420	<b>500,-</b> [420,17]	<input type="checkbox"/>	<input type="checkbox"/>	<input type="checkbox"/>
<b>Sonnenschutzrollo, hintere Türseitscheiben</b> Nur in Verbindung mit Travel Paket	417	<b>-,-</b>	<input type="checkbox"/>	<input type="checkbox"/>	<input type="checkbox"/>
<b>Ambient Air Paket</b> Luftionisation und Duftaromen für den Fahrzeuginnenraum	4NM	<b>350,-</b> [294,12]	<input type="checkbox"/>	<input type="checkbox"/>	<input type="checkbox"/>
<b>Wärmekomfort Paket vorne</b> Nur in Verbindung mit Komfortpaket	4HB	<b>-,-</b>	<input type="checkbox"/>	<input type="checkbox"/>	<input type="checkbox"/>
<b>TRANSPORT UND STAURAUM</b>					
<b>Anhängerkupplung</b>	3AC	<b>1.200,-</b> [1.008,40]	<input type="checkbox"/>	<input type="checkbox"/>	<input type="checkbox"/>
<b>Getränkehalter, temperiert</b> Nur in Verbindung mit Komfortpaket	44A	<b>-,-</b>	<input type="checkbox"/>	<input type="checkbox"/>	<input type="checkbox"/>
<b>Gepäckraumpaket</b> Nur in Verbindung mit Travel Paket	418	<b>-,-</b>	<input type="checkbox"/>	<input type="checkbox"/>	<input type="checkbox"/>
<b>Travel &amp; Comfort System</b> Nur in Verbindung mit Travel Paket	4FL	<b>-,-</b>	<input type="checkbox"/>	<input type="checkbox"/>	<input type="checkbox"/>
<b>WEITERE FUNKTIONEN</b>					
<b>Soft-Close-Automatik für Türen</b>	323	<b>650,-</b> [546,22]	<input type="checkbox"/>	<input type="checkbox"/>	<input type="checkbox"/>
<b>Garagentoröffner, integriert</b> Hinweis: Kompatibilität zur bestehenden Schließanlage kann unter <a href="http://www.homelink.com">www.homelink.com</a> geprüft werden	319	<b>260,-</b> [218,49]	<input type="checkbox"/>	<input type="checkbox"/>	<input type="checkbox"/>



# TECHNISCHE WERTE.

BMW X6 Benziner/Diesel	xDrive40i M Sport	xDrive30d M Sport	xDrive40d M Sport
<b>Gesamtfahrzeugantrieb<sup>1</sup></b>			
Antriebstyp	Benzin – 48 Volt Mild-Hybrid	Diesel – 48 Volt Mild-Hybrid	Diesel – 48 Volt Mild-Hybrid
Leistung in kW (PS)	280 (381)	219 (298)	259 (352)
Drehmoment in Nm	540	670	720
Getriebe	8-Gang Sport Automatic Getriebe Steptronic	8-Gang Sport Automatic Getriebe Steptronic	8-Gang Sport Automatic Getriebe Steptronic
Antriebsart	Allradantrieb	Allradantrieb	Allradantrieb
<b>TwinPower Turbo Verbrennungsmotor<sup>1</sup></b>			
Zylinder	6	6	6
Hubraum in cm <sup>3</sup>	2.998	2.993	2.993
Nennleistung in kW (PS) / 1/min	280 (381) / 5.200 – 6.250	219 (298) / 4.000	259 (352) / 4.400
Nennmoment in Nm/1/min	540 / 1.850 – 5.000	670 / 1.500 – 2.500	720 / 1.750 – 2.250
<b>Elektromotor</b>			
(Nenn-) Leistung in kW (PS)	9 (12)	9 (12)	9 (12)
(Nenn-) Drehmoment in Nm	200	200	200
<b>Fahrleistung</b>			
Beschleunigung 0–100 km/h in s	5,4	6,1	5,5
Höchstgeschwindigkeit in km/h	250	233	245
<b>Verbrauch, Emissionen und Reichweite<sup>1</sup></b> (Tatsächlich mögliche Werte bei individueller Konfiguration) <sup>5</sup>			
Abgasnorm (typzugelassen)	EU6e	EU6e	EU6e
Kraftstoffverbrauch, kombiniert WLTP in l/100 km	9,6 – 8,6	7,9 – 7,1	8,1 – 7,2
CO <sub>2</sub> -Klasse, kombiniert	G	G	G
CO <sub>2</sub> -Emissionen, kombiniert WLTP in g/km	218 – 194	208 – 187	214 – 190
Standgeräusch in dB(A) / 1/min <sup>3</sup>	72/3.750	72/3.000	74/3.300
Vorbeifahrtgeräusch in dB(A) <sup>3</sup>	68	67	68
<b>Batterie / Laden</b>			
Energieinhalt Batterie in kWh, Brutto	0,4	0,4	0,4
<b>Abmessungen/Gewichte</b>			
Leergewicht in kg <sup>4</sup>	2.240	2.295	2.320
Zulässiges Gesamtgewicht in kg	2.885	2.950	2.985
Zuladung in kg	720	730	740
Zulässige ungebremste Anhängelast	750	750	750
Maximale Anhängelast gebremst, 12% Steigung / Stützlast in kg <sup>5</sup>	3.500	3.500	3.500
Gepäckraumvolumen in l	580	580	580
Tankinhalt in l	83	80	80
<b>Räder / Reifen</b>			
Reifendimension	305 / 40 R20 112 Y XL 275 / 45 R20 110 Y XL	305 / 40 R20 112 Y XL 275 / 45 R20 110 Y X	305 / 40 R20 112 Y XL 275 / 45 R20 110 Y XL
Felgendimension	9Jx20 10,5Jx20	9Jx20 10,5Jx20	9Jx20 10,5Jx20

<sup>1</sup> Angaben zu Leistung für Benzinmotoren beziehen sich auf den Betrieb mit Kraftstoff der Qualität ROZ 98. Angaben zu Verbrauch beziehen sich auf den Betrieb mit Referenzkraftstoff gemäß VO (EU) 1151/2017. Kraftstoffqualitäten bleifrei ROZ 91 und höher mit einem maximalen Ethanol-Anteil von 25 % (E25) sind zulässig. BMW empfiehlt die Verwendung eines Kraftstoffs mit ROZ 95. Für High-Performance-Automobile empfiehlt BMW die Verwendung eines Kraftstoffs mit ROZ 98.

<sup>2</sup> Setzt sich zusammen aus verbrennungsmotorischem Antrieb (angegebener Nennwert) und elektrischem Antrieb (bis zu angegebenem Nennwert).

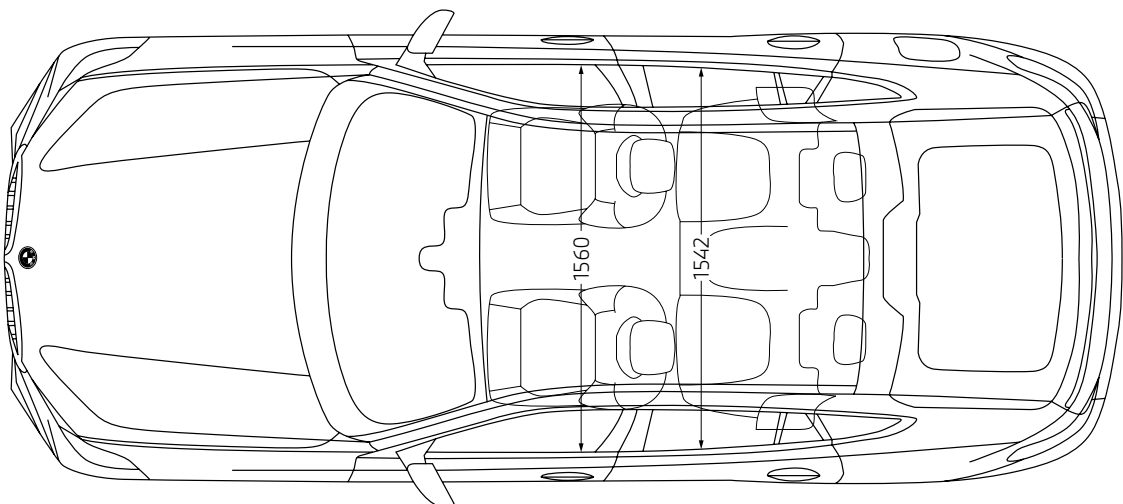
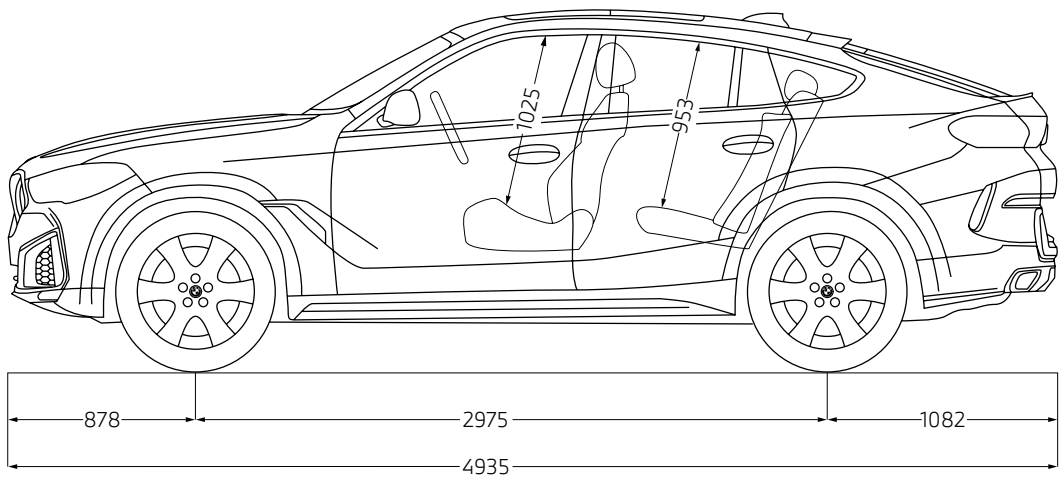
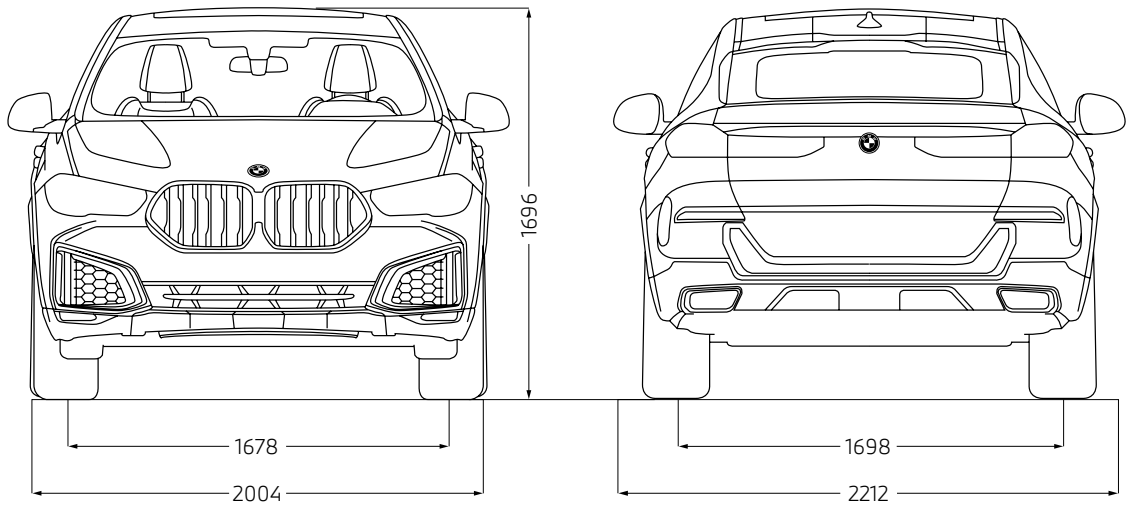
<sup>3</sup> Die gemäß UN/ECE Regelung Nr. 51/EU-Verordnung 540/2014 gemessenen Werte sind gerundet.

<sup>4</sup> Das EG-Leergewicht bezieht sich auf ein Fahrzeug mit serienmäßiger Ausstattung und beinhaltet keine Sonderausstattungen. Im Leergewicht sind 90% Tankfüllung sowie 75 kg für den Fahrer berücksichtigt. Optionale Ausstattungen können das Gewicht des Fahrzeugs, die Nutzlast sowie bei Einfluss auf die Aerodynamik die Höchstgeschwindigkeit verändern.

<sup>5</sup> Anhängelast abhängig von der Fahrzeugausstattung.



# TECHNISCHE WERTE.



Jedes unserer Fahrzeuge lässt sich am Ende seiner Nutzungsphase, wie gesetzlich vorgeschrieben, zu mindestens 95 % verwerten sowie zu mindestens 85 % stofflich recyceln. Weitere Informationen finden Sie auf unserer Internetseite unter [www.bmw.de/recycling](http://www.bmw.de/recycling).

© BMW AG, München/Deutschland. Nachdruck, auch auszugsweise, nur mit schriftlicher Genehmigung von BMW AG, München.



Ihre Automobilabholung in der BMW Welt in München macht einen großen Tag zum unvergesslichen Erlebnis. Denn hier sind Sie mit BMW Group Werk, BMW Museum und BMW Konzernzentrale direkt umgeben von aufregender Historie, atemberaubender Gegenwart und spektakulären Zukunftsvisionen.

Erleben Sie die Übergabe Ihres neuen BMW, eingebettet in ein perfekt auf Sie abgestimmtes Rahmenprogramm. Informieren Sie sich gerne vorab bei Ihrem BMW Partner vor Ort, online unter [bmw-welt.com](http://bmw-welt.com), telefonisch unter 089-1250 160 20 oder schicken Sie uns eine E-Mail an [infowelt@bmw-welt.com](mailto:infowelt@bmw-welt.com)

## DIE AUTOMOBILABHOLUNG IN DER BMW WELT.

### DIE VARIANTEN DER BMW WELT AUTOMOBILABHOLUNG.

PREMIUM	960,- € <sup>1)</sup>	EXCLUSIVE	1.320,- € <sup>1)</sup>	RAUM EXCLUSIVE PRIVACY	249,- € <sup>1)</sup> (zum Exclusive Paket)
<ul style="list-style-type: none"> <li>- Ausführliche Einführung in Ihren neuen BMW (70 Min.)</li> <li>- Virtuelle Fahrzeugeinweisung im einzigartigen Product Info Center</li> <li>- Fahrzeugübergabe auf der Premiere</li> <li>- Teilbetankung</li> <li>- Snacks und Getränke in der von Feinkost Käfer betriebenen Premium Lounge</li> <li>- Teilnahme an einer BMW Group Werkführung <sup>2)</sup></li> <li>- Eintritt in das BMW Museum <sup>3)</sup></li> </ul>		<p><b>Zusätzlich zu den Leistungen der Premium Automobilabholung:</b></p> <ul style="list-style-type: none"> <li>- Umfassende Einweisung in Ihren neuen BMW (90 Min.)</li> <li>- Individuelle Übergabe Ihres Fahrzeugs in einem exklusiven, separaten Bereich</li> <li>- Vollbetankung</li> <li>- Einladung zu einem 4-Gänge-Menü für 2 Personen in unser Restaurant Bavarie</li> <li>- Individuelle Anreise mit Chauffeur-Service vom Flughafen MUC, Hauptbahnhof München oder einem zentral in München gelegenen Hotel</li> </ul>		<p><b>Buchung über Abholerwebsite.</b></p> <ul style="list-style-type: none"> <li>- Erleben Sie das Upgrade Raum Exclusive Privacy. Dieses steht Ihnen als zusätzliches Angebot nur in Verbindung mit dem Exclusive Paket in begrenzter Anzahl in Höhe von 249,00 EUR zur Verfügung</li> <li>- Vollständig neu gestaltet, verspricht das Upgrade Raum Exclusive Privacy eine Erfahrung, die alle Sinne anspricht</li> <li>- Lassen Sie sich von einem visuellen Panorama, das Ihr Fahrzeug durch modernste Technik eindrucksvoll in Szene setzt, begeistern</li> <li>- Das Upgrade Raum Exclusive Privacy ist mehr als nur ein Raum, es ist ein einzigartiges Erlebnis, das in Erinnerung bleibt. Sie erhalten zudem Ihr persönliches, digitales Take-Away der Auslieferung</li> </ul>	

<sup>1)</sup> Die BMW/Welt Abholungskosten fallen statt der Überführungskosten zum BMW Vertragshändler oder zur BMW Niederlassung an und enthalten den Fahrzeug-Transport in die BMW Welt sowie alle oben genannten Leistungen, Zulassungskosten sind nicht enthalten. Preis inkl. MwSt. (19%). Fahrzeugabholung: Dienstag bis Freitag und an ausgewählten Samstagen. <sup>2)</sup> Keine Werkführungen an Wochenenden, Brücken- und Feiertagen. Je nach Verfügbarkeit. <sup>3)</sup> Montag; Ruhetag.