

T H E
Z 4



MÄRZ 2025





Fahrzeugpreise & Modelle

- Fahrzeugpreise
- Serienausstattung
- M Sportpaket
- M40i
- M40i PURE IMPULSE

Ausstattungen

- Räder und Reifen
- Farbwelt Exterieur
- Farbwelt Interieur
- Sonderausstattungen

Technische Werte

- Technische Werte

Ausgabe 1, 29.01.2025

Weitere Informationen erhalten Sie unter www.bmw.de und über unsere BMW Kundenbetreuung Montag bis Sonntag von 8.00 – 20.00 Uhr, Telefon 089 1250 160 00, E-Mail: kundenbetreuung@bmw.de

Weitere Informationen sowie den Konfigurator des BMW Z4 finden Sie online unter www.bmw.de/Z4



Jetzt konfigurieren

FAHRZEUGPREISE & MODELLE



FAHRZEUGPREISE.

BENZINER

	sDrive20i	sDrive30i
Getriebe	6-Gang, manuell [8-Gang, Steptronic Sport]	8-Gang, Steptronic Sport
Zylinder/Hubraum, Anzahl/cm ³	4/1.998	4/1.998
Leistung Gesamtfahrzeugantrieb in kW (PS) ²	145 (197)	190 (258)
Mit 48 V Mild-Hybrid-Technologie in kW (PS)	–	–
Pflichtangaben gemäß Pkw EnVKV³		
Kraftstoffverbrauch, kombiniert WLTP in l/100 km ⁴	7,4–7,3 [7,4–7,1]	7,4
CO ₂ -Emissionen, kombiniert WLTP in g/km	167–164 [167–159]	167
CO ₂ -Klasse	F	F
FAHRZEUGGRUNDPREIS	50.700,- [42.605,04]	61.800,- [51.932,77]

BMW M AUTOMOBILE

	M40i	M40i PURE IMPULSE
Getriebe	8-Gang, Steptronic Sport	6-Gang, manuell
Zylinder/Hubraum, Anzahl/cm ³	6/2.998	6/2.998
Leistung Gesamtfahrzeugantrieb in kW (PS) ²	250 (340)	250 (340)
Mit 48 V Mild-Hybrid-Technologie in kW (PS)	–	–
Pflichtangaben gemäß Pkw EnVKV³		
Kraftstoffverbrauch, kombiniert WLTP in l/100 km ⁴	8,7	8,7
CO ₂ -Emissionen, kombiniert WLTP in g/km	197	197
CO ₂ -Klasse	G	G
FAHRZEUGGRUNDPREIS	70.200,- [58.991,60]	76.200,- [64.033,61]

Weitere Informationen zu den BMW Z4 Automobilen finden Sie unter www.bmw.de/Z4

EUR inkl. 19% MwSt. [EUR ohne MwSt.]

Angaben in [] gelten für Fahrzeuge mit Sport-Automatic Getriebe Steptronic.

Dargestellt sind Fahrzeugpreise in **EUR inkl. 19% MwSt.** [EUR ohne MwSt.] als unverbindliche Preisempfehlung ab Werk ohne Überführungskosten.

BMW xDrive – das intelligente Allradsystem von BMW

¹ Die Leistung ist abhängig vom Ladezustand der Batterie.

² Setzt sich zusammen aus verbrennungsmotorischem Antrieb (angegebener Nennwert) und elektrischem Antrieb (bis zu angegebenem Nennwert). Weitere Angaben finden Sie im Kapitel TECHNISCHE WERTE.

³ Zusätzliche Information zu möglichen Werten bei individueller Konfiguration nach WLTP finden Sie im Kapitel TECHNISCHE WERTE.

⁴ Angaben zu Leistung für Benzinmotoren beziehen sich auf den Betrieb mit Kraftstoff der Qualität ROZ 98. Angaben zu Verbrauch beziehen sich auf den Betrieb mit Referenzkraftstoff gemäß VO (EU) 1151/2017. Kraftstoffqualitäten bleifrei ROZ 91 und höher mit einem maximalen Ethanol-Anteil von 25 % (E25) sind zulässig. BMW empfiehlt die Verwendung eines Kraftstoffs mit ROZ 95. Für High-Performance-Automobile empfiehlt BMW die Verwendung eines Kraftstoffs mit ROZ 98.

AUSGEWÄHLTE SERIENAUSSTATTUNGEN.

	sDrive20i	sDrive30i	M40i	M40i PURE IMPULSE
EXTERIEUR				
Lackierung - Uni, Alpinweiß	■	■	■	■
18" M Leichtmetallräder Doppelspeiche 798 M Bicolor mit Mischbereifung 8J x 18 mit Bereifung 225/45 vorn 9J x 18 mit Bereifung 255/40 hinten Ferricgrau, glanzgedreht	■	■		
18" M Leichtmetallräder Doppelspeiche 798 M Bicolor mit Mischbereifung 9J x 18 mit Bereifung 255/40 vorn 10J x 18 mit Bereifung 275/40 hinten Orbitgrau, glanzgedreht			■	
19"/20" M Leichtmetallräder Doppelspeiche 800 M Bicolor mit Mischbereifung 9J x 19 / Bereifung 255/35 vorn 10J x 20 / Bereifung 285/30 hinten Jetblack, glanzgedreht				■
BMW Niere mit horizontaler Linienstruktur	■	■	■	■
M Aerodynamikpaket	■	■	■	■
Auspuffendohre mit Chromblende, sichtbar, rund, links und rechts	■	■		
Auspuffendohre mit Freiformblende in Schwarz Chrom			■	■
Verdeck Softtop in Schwarz	■	■	■	■
M Hochglanz Shadow Line		■	■	■
spezifische Exterieurumfänge in Ceriumgrau			■	
INTERIEUR				
Leder Vernasca Schwarz	■			
Leder Vernasca-/Alcantara-Kombination		■	■	
Leder Vernasca Cognac Exklusivnaht/Keder in Kontrast				■
Interieurleisten Quarzsilber matt genarbt	■			
Interieurleisten Schwarz hochglänzend		■		■
M Interieurleisten Aluminium Tetragon			■	
Einstiegsleisten mit M Schriftzug	■	■	■	■
Instrumententafel in Sensatec		■	■	■
Sport-Lederlenkrad	■			
M Lederlenkrad		■	■	■
Seriensitz für Fahrer und Beifahrer	■			
M Sportsitze für Fahrer und Beifahrer		■	■	■
Fußmatten in Velours	■	■	■	■

AUSGEWÄHLTE SERIENAUSSTATTUNGEN.

	sDrive20i	sDrive30i	M40i	M40i PURE IMPULSE
KONNEKTIVITÄT & INFOTAINMENT				
BMW Live Cockpit Professional Displayverbund bestehend aus einem voll digitalen, frei programmierbaren 10,25" Instrumentendisplay und einem hochauflösenden 10,25" Control Display (1920 x 1080 Pixel) inkl. Splitscreen-Funktion, Anzeigen individuell konfigurierbar (Widget)	■	■	■	■
<ul style="list-style-type: none"> - Navigations- und Entertainment-System - BMW Intelligent Personal Assistant⁷ - Navigationsfunktion - Navigationskarten-Update Over the Air - 4G-LTE-Connectivity - WiFi-Direct - Real Time Traffic Information (RTTI) (inkl. Gefahrenmeldungen)⁷ - Remote Services - BMW Maps⁸ - Smartphone Integration^{6, 8} - WLAN Hotspot - Connected Music⁶ 				
Intelligenter Notruf	■	■	■	■
ConnectedDrive Services⁵	■	■	■	■
KONNEKTIVITÄT & INFOTAINMENT				
DAB-Tuner	■	■	■	■
HiFi Lautsprechersystem	■	■	■	■
Freisprecheinrichtung mit USB-Schnittstelle	■	■	■	■
KOMFORT UND FUNKTIONALITÄT				
Klimaautomatik mit 2-Zonen-Regelung	■	■	■	■
LED-Scheinwerfer	■	■	■	■
Heckleuchten in LED-Technik	■	■	■	■
Lichtpaket	■	■	■	■
Sitzheizung für Fahrer und Beifahrer	■	■	■	■
Innenspiegel, automatisch abblendend	■	■	■	■
Windschutz	■	■	■	■
Durchladesystem	■	■	■	■
Ablagenpaket	■	■	■	■
Getränkehalter	■	■	■	■
Ambientes Licht			■	■

⁵ Informationen zu den BMW ConnectedDrive Diensten, die Allgemeinen Geschäfts- und Nutzungsbedingungen BMW ConnectedDrive sowie die rechtlichen Hinweise zum Datenschutz finden Sie unter www.bmw.de/kundenbetreuung-connecteddrive. Für Fragen können Sie sich auch an die BMW ConnectedDrive Hotline wenden, die telefonisch von Montag bis Sonntag von 8:00 bis 20:00 Uhr unter Tel. +49 89 1250-160 10 sowie per E-Mail unter bmw-connecteddrive@bmw.de zur Verfügung steht.

⁶ Hinweis zur Nutzung: Smartphone Integration ist dauerhaft im Fahrzeug verfügbar. Sie enthält Apple CarPlay[®] sowie Android Auto[®]. Nutzbarkeit des Apple Dienstes CarPlay[®] bzw. Google Dienstes Android Auto[®] kann aufgrund möglicher zukünftiger technischer Entwicklungen (z. B. der Mobiltelefone) nicht dauerhaft gewährleistet werden. CarPlay[®] ist eine Marke von Apple Inc. Android Auto[®] ist eine Marke von Google LLC.

⁷ Laufzeit: 2 Jahre

⁸ Laufzeit: unbeschränkt

AUSGEWÄHLTE SERIENAUSSTATTUNGEN.

	sDrive20i	sDrive30i	M40i	M40i PURE IMPULSE
ANTRIEB/FAHRDYNAMIK/FAHRWERK				
TwinPower Turbo 4-Zylinder Benzinmotor Otto-Partikelfilter (OPF)	■	■		
M TwinPower Turbo Reihen-6-Zylinder Benzinmotor			■	■
6-Gang manuelles Getriebe	■			■
8-Gang Steptronic Sport Getriebe mit Schaltwippen am Lenkrad		■	■	
M Sportbremse, blau			■	
M Sportbremse, rot hochglänzend				■
M Sportdifferenzial			■	■
Fahrerlebnisschalter mit Comfort, Sport und Eco Pro Modus	■	■	■	■
Geschwindigkeitsregelung mit Bremsfunktion	■	■	■	■
Auto Start Stopp Funktion	■	■	■	■
Parkbremse	■	■	■	■
Variable Sportlenkung	■	■	■	■
FAHRERASSISTENZ UND SICHERHEIT				
Airbags	■	■	■	■
Fahrsicherheitssysteme	■	■	■	■
<ul style="list-style-type: none"> - Anti-Blockier-System (ABS) inkl. Bremsassistent und dynamische Bremsleuchten - Cornering Brake Control (CBC) - Dynamische Stabilitätskontrolle (DSC) inkl. Dynamische Traktions Control (DTC) - Speed Limit Info inkl. Überholverbotsanzeige - Spurverlassenswarnung mit Fahrbahnrückführung: erkennt Spurmarkierungen ab ca. 70 km/h und warnt per Lenkrad-Vibration vor ungewolltem Verlassen der Fahrspur - Frontkollisionwarnung mit Bremsengriff umfasst die Auffahr- und Personenwarnung mit City-Bremsfunktion 				
Park Distance Control (PDC)	■	■	■	■
Kindersitzbefestigung ISOFIX für den Beifahrersitz	■	■	■	■
Überrollschutzsystem	■	■	■	■
Alarmanlage	■	■	■	■
Reifendruck-Kontrolle und Reifenpannenanzeige	■	■	■	■
Warndreieck und Verbandskasten	■	■	■	■
Radschraubensicherung	■	■	■	■

M SPORTPAKET.

Das M Sportpaket enthält bereits umfangreiche Serienausstattungen und kann aus einem vielfältigen Angebot an Sonderausstattungen ergänzt werden.

PREIS	SA-Nr.	EUR inkl. 19 % MwSt. [EUR ohne MwSt.]
M Sportpaket	337	
sDrive20i		3.100,- [2.605,04]

	SA-Nr.	EUR inkl. 19 % MwSt. [EUR ohne MwSt.]
--	--------	---------------------------------------

RÄDER UND REIFEN

18" M Leichtmetallräder Doppelspeiche 798 M Bicolor mit Mischbereifung 8Jx18 mit Bereifung 225/45 vorn 9Jx18 mit Bereifung 255/40 hinten Ferricgrau, glanzgedreht	1P1	
---	-----	--

Eine Übersicht aller verfügbaren Räder finden Sie im Abschnitt RÄDER UND REIFEN.

AUSSENFARBEN

UNI		
-----	--	--

Alpinweiß	300	
------------------	-----	--

METALLIC		
----------	--	--

Saphirschwarz San Francisco Rot Skyscraper Grau Thundernight M Portimao Blau San Remo Green	475 C34 C4W C56 C31 C4E	960,- [806,72]
--	--	-----------------------

BMW INDIVIDUAL LACKIERUNG		
---------------------------	--	--

BMW Individual Frozen Grey II metallic	C37	2.880,- [2.420,16]
---	-----	---------------------------

POLSTER		
---------	--	--

LEDER		
-------	--	--

Leder Vernasca		
-----------------------	--	--

Schwarz Dekorsteppung / Schwarz Elfenbeinweiß Dekorsteppung / Schwarz Magmarot Dekorsteppung / Schwarz Cognac Dekorsteppung / Schwarz	MAH7 MAEY MAKN MAPQ	-,-
--	------------------------------	------------

Leder Vernasca-/Alcantara-Kombination		
--	--	--

Schwarz / Kontraststeppung Blau Schwarz	HCNL	
--	------	--

INTERIEURLEISTEN		
------------------	--	--

Interieurleisten Schwarz hochglänzend	4AT	
--	-----	--

M Interieurleisten Aluminium Tetragon	4KK	100,- [84,03]
--	-----	----------------------

Für sDrive20i nur in Verbindung mit Sport-Automatic Getriebe Steptronic

Interieurleisten Aluminium Mesheffekt	4KL	100,- [84,03]
--	-----	----------------------

Für sDrive20i nur in Verbindung mit Sport-Automatic Getriebe Steptronic

M SPORTPAKET.

Das M Sportpaket enthält bereits umfangreiche Serienausstattungen und kann aus einem vielfältigen Angebot an Sonderausstattungen ergänzt werden.

WEITERE AUSSTATTUNGSHIGHLIGHTS

M Hochglanz Shadow Line	760	
Exterieur Line Aluminium satiniert	3MB	-,-
M Sportsitze für Fahrer und Beifahrer	711	
Instrumententafel in Sensatec	4AW	
M Lederlenkrad	710	
M Sportfahrwerk	704	
Adaptives M Fahrwerk	2VF	700,- [588,23]
Serienfahrwerk	225	-,-

M40i.

SA-Nr. EUR inkl. 19 % MwSt. [EUR ohne MwSt.]

RÄDER UND REIFEN

18" M Leichtmetallräder Doppelspeiche 798 M Bicolor mit Mischbereifung

9Jx18 mit Bereifung 255/40 vorn
10Jx18 mit Bereifung 275/40 hinten
Orbitgrau, glanzgedreht

1P2

Serie

Eine Übersicht aller verfügbaren Räder finden Sie im Abschnitt RÄDER UND REIFEN.

AUSSENFARBEN

UNI

Alpinweiß

300

Serie

METALLIC

Saphirschwarz
San Francisco Rot
Skyscraper Grau
Thundernight
M Portimao Blau
San Remo Green

475
C34
C4W
C56
C31
C4E

960,- [806,72]

BMW INDIVIDUAL LACKIERUNG

BMW Individual Frozen Grey II metallic
BMW Individual Frozen Deep Grey

C37
C7L

2.880,- [2.420,16]

POLSTER

LEDER

Leder Vernasca-/Alcantara-Kombination

Schwarz / Kontraststeppung Blau | Schwarz

HCNL

Serie

Leder Vernasca

Schwarz Dekorsteppung / Schwarz
Elfenbeinweiß Dekorsteppung / Schwarz
Magmarot Dekorsteppung / Schwarz
Cognac Dekorsteppung / Schwarz

MAH7
MAEY
MAKN
MAPQ

-,-

INTERIEURLEISTEN

M Interieurleisten Aluminium Tetragon

4KK

Serie

Interieurleisten Schwarz hochglänzend

4AT

-,-

Interieurleisten Aluminium Mesheffekt

4KL

-,-

WEITERE AUSSTATTUNGS-HIGHLIGHTS

M Hochglanz Shadow Line

760

Serie

M Hochglanz Shadow Line mit erweiterten Umfängen

7M9

550,- [462,18]

In Verbindung mit Adaptiver LED-Scheinwerfer

250,- [210,08]

M Sportsitze für Fahrer und Beifahrer

711

Serie

M Lederlenkrod

710

Serie

Instrumententafel in Sensatec

4AW

Serie

Ambientes Licht

4UR

Serie

Adaptives M Fahrwerk

2VF

Serie

Steptronic Sport Automatik Getriebe

2TB

Serie

M Sportdifferenzial

2T4

Serie

M Sportbremse, blau

2NH

Serie

M Sportbremse, rot hochglänzend

3M2

350,- [294,11]

-,– Sonderausstattung ohne Mehr-/ Minderpreis

M40i PURE IMPULSE.

Das Paket Pure Impulse enthält ein manuelles Getriebe und erhält folgende zusätzliche Ausstattungs-Highlights zum Z4 M40i.

PREIS	SA-Nr.	EUR inkl. 19 % MwSt. [EUR ohne MwSt.]
Pure Impulse	7XV	
M40i		6.000,- [5.042,02]

	SA-Nr.	EUR inkl. 19 % MwSt. [EUR ohne MwSt.]
--	--------	---------------------------------------

RÄDER UND REIFEN

19"/20" M Leichtmetallräder Doppelspeiche 800 M Bicolor mit Mischbereifung 9Jx18 mit Bereifung 255/40 vorn 10Jx18 mit Bereifung 275/40 hinten Jetblack, glanzgedreht	1R8	
--	-----	--

Eine Übersicht aller verfügbaren Räder finden Sie im Abschnitt RÄDER UND REIFEN.

AUSSENFARBEN

BMW INDIVIDUAL LACKIERUNG

BMW Individual Frozen Deep Green	C7L	
---	-----	--

Eine Übersicht aller verfügbaren Aussenfarben finden Sie im Abschnitt FARBWELT EXTERIEUR.

POLSTER

LEDER

Leder Vernasca Cognac Exklusivnaht / Keder in Kontrast	MARO	
---	------	--

Eine Übersicht aller verfügbaren Polster finden Sie im Abschnitt FARBWELT INTERIEUR.

INTERIEURLEISTEN

Interieurleisten Schwarz hochglänzend	4AT	
--	-----	--

WEITERE AUSSTATTUNGS-HIGHLIGHTS

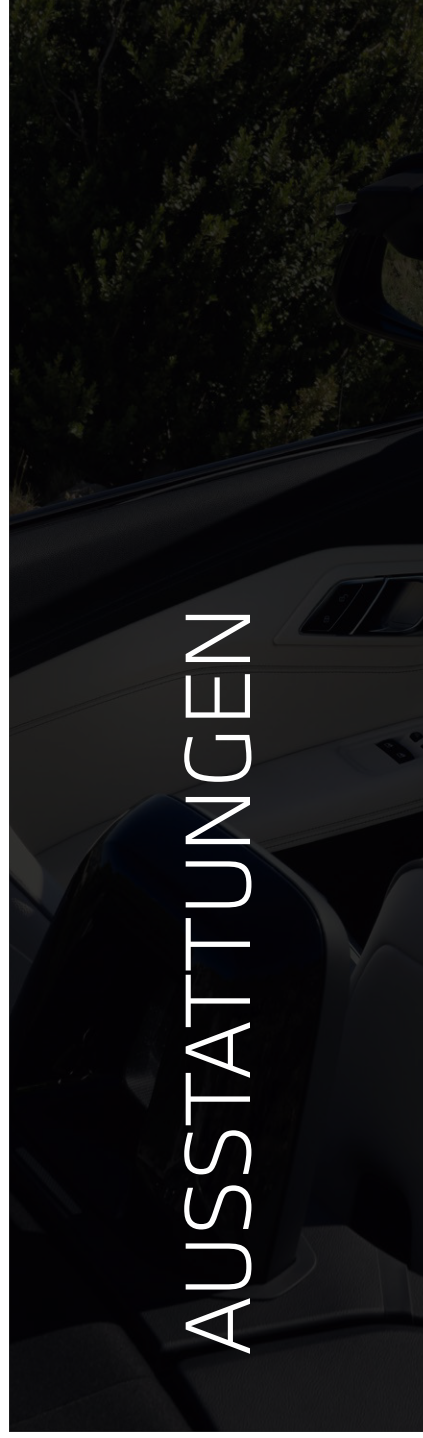
Manuelles Getriebe, 6-Gang	2MA	
-----------------------------------	-----	--

M Hochglanz Shadow Line mit erweiterten Umfängen	7M9	
---	-----	--

Außenspiegelkappen schwarz	3BE	
-----------------------------------	-----	--

M Sportbremse, rot hochglänzend	3M2	
--	-----	--

Modellschriftzug in schwarz		
------------------------------------	--	--



RÄDER UND REIFEN.

	SA-Nr.	EUR inkl. 19% MwSt. [EUR ohne MwSt.]	sDrive20i	sDrive30i	M40i	M40i PURE IMPULSE
18" M Leichtmetallräder Doppelspeiche 798 M Bicolor mit Mischbereifung 8Jx18 mit Bereifung 225/45 vorn 9Jx18 mit Bereifung 255/40 hinten Ferricgrau, glanzgedreht	1P1	Serie	■	■		
18" M Leichtmetallräder Doppelspeiche 798 M Bicolor mit Mischbereifung 9Jx18 mit Bereifung 255/40 vorn 10Jx18 mit Bereifung 275/40 hinten Orbitgrau, glanzgedreht	1P2	520,- [436,97]	□	□	■	
19" M Leichtmetallräder Doppelspeiche 799 M Bicolor mit Mischbereifung 9Jx19 mit Bereifung 255/35 vorn 10Jx19 mit Bereifung 275/35 hinten Jetblack, glanzgedreht	1P3	1.020,- [857,14]	□	□		
Für sDrive20i nur in Verbindung mit M Sportpaket		800,- [672,27]			□	
		-,-				□
19" M Leichtmetallräder Doppelspeiche 799 M mit Mischbereifung 9Jx19 mit Bereifung 255/35 vorn 10Jx19 mit Bereifung 275/35 hinten Jetblack	1P4	1.320,- [1.109,24]	□	□		
Für sDrive20i nur in Verbindung mit M Sportpaket		1.100,- [924,37]			□	
		-,-				□
19" M Leichtmetallräder Doppelspeiche 800 M Bicolor mit Mischbereifung 9Jx19 mit Bereifung 255/35 vorn 10Jx19 mit Bereifung 275/35 hinten Ceriumgrau matt, glanzgedreht	1P5	800,- [672,27]			□	
		-,-				□
19" M Leichtmetallräder V-Speiche 772 M Bicolor mit Mischbereifung 9Jx19 mit Bereifung 255/35 vorn 10Jx19 mit Bereifung 275/35 hinten Jetblack, matt	1XY	1.320,- [1.109,24]	□	□		
Für sDrive20i nur in Verbindung mit M Sportpaket		1.100,- [924,37]			□	
		-,-				□
19"/20" M Leichtmetallräder Doppelspeiche 800 M Bicolor mit Mischbereifung 9Jx18 mit Bereifung 255/40 vorn 10Jx18 mit Bereifung 275/40 hinten Jetblack, glanzgedreht	1R8	1.200,- [1.008,40]			□	■
Reifenpannenset	2VC	60,- [50,42]	□	□	□	□

BLEIBEN SIE IN DER SPUR.

Für die Originalbereifung Ihres BMW und alle bei BMW erworbenen Kompletträder und Reifen mit Sternmarkierung erhalten Sie automatisch und ohne Zusatzkosten die 36-monatige BMW Reifenversicherung mit bis zu 100% Kostenersatz im 1. Jahr. Erfahren Sie mehr unter www.bmw.de/de/topics/service-zubehoer/original-bmw-zubehoer/bmw-raeder-reifen.html oder bei Ihrem BMW Partner. (Die BMW Reifenversicherung ist ein Produkt der Allianz Versicherungs-AG).

■ Serienausstattung □ Sonderausstattung -,- Sonderausstattung ohne Mehr-/ Minderpreis

FARBWELT EXTERIEUR.

	SA-Nr:	EUR inkl. 19% MwSt. [EUR ohne MwSt.]	sDrive20i	sDrive30i	M40i	M40i PURE IMPULSE
UNI						
Alpinweiß	300	Serie -,-	■	■	■	□
METALLIC						
Saphirschwarz	475	960,-	□	□	□	
San Francisco Rot	C34	[806,72]				
Skyscraper Grau	C4W					
Thundernight	C56	-,-				□
M Portimao Blau	C31					
San Remo Green	C4E					
BMW INDIVIDUAL LACKIERUNG						
BMW Individual Frozen Grey II metallic	C37	2.880,- [2.420,16]	□	□	□	
Für sDrive20i nur in Verbindung mit M Sportpaket		-,-				□
BMW Individual Frozen Deep Grey	C7L	2.880,- [2.420,16]			□	■

FARBWELT INTERIEUR.

	SA-Nr.	EUR inkl. 19% MwSt. [EUR ohne MwSt.]	sDrive20i	sDrive30i	M40i	M40i PURE IMPULSE
POLSTER						
LEDER						
Leder Vernasca						
Schwarz/Schwarz Nicht in Verbindung mit M Sportpaket	MASW	Serie	■			
Schwarz Dekorsteppung / Schwarz Elfenbeinweiß Dekorsteppung / Schwarz Magmarot Dekorsteppung / Schwarz Cognac Dekorsteppung / Schwarz	MAH7 MAEY MAKN MAPQ	-,-	□	□	□	□
Für sDrive20i nur in Verbindung mit M Sportpaket						
Leder Vernasca-/Alcantara-Kombination						
Schwarz / Kontraststeppung Blau Schwarz	HCNL	-,-	□	■	■	□
Im Umfang M Sportpaket enthalten Für sDrive20i nur in Verbindung mit M Sportpaket						
INTERIEURLEISTEN						
Interieurleisten Quarzsilber matt genarbt Nicht in Verbindung mit M Sportpaket	4GN		■			
Interieurleisten Schwarz hochglänzend	4AT	100,- [84,03]	□	■		■
		-,-			□	
In Verbindung mit M Sportpaket						
		-,-	□			
M Interieurleisten Aluminium Tetragon	4KK	100,- [84,03]	□	□	■	
Für sDrive20i nur in Verbindung mit M Sportpaket und Sport-Automatic Getriebe Steptronic						
Interieurleisten Aluminium Mesheffekt	4KL	200,- [168,07]	□			
		100,- [84,03]		□		
		-,-			□	
In Verbindung mit M Sportpaket						
		100,- [84,03]	□			

SONDERAUSSTATTUNGEN.

	SA-Nr.	EUR inkl. 19% MwSt. [EUR ohne MwSt.]	sDrive20i	sDrive30i	M40i	M40i PURE IMPULSE
AUSSTATTUNGSPAKETE						
Innovationspaket	7R7	3.150,- [2.647,06]	<input type="checkbox"/>	<input type="checkbox"/>		
– Adaptiver LED-Scheinwerfer						
– Driving Assistant						
– Fernlichtassistent		3.450,- [2.899,16]			<input type="checkbox"/>	<input type="checkbox"/>
– Komfortzugang						
– BMW Head-Up Display						
EXTERIEUR						
M Hochglanz Shadow Line	760	400,- [336,13]	<input type="checkbox"/>	<input checked="" type="checkbox"/>	<input checked="" type="checkbox"/>	<input checked="" type="checkbox"/>
Im Umfang M Sportpaket enthalten						
M Hochglanz Shadow Line mit erweiterten Umfängen	7M9	250,- [210,08]	<input type="checkbox"/>	<input type="checkbox"/>		
Für sDrive20i nur in Verbindung mit M Sportpaket und M Hochglanz Shadow Line						
		550,- [462,18]			<input type="checkbox"/>	<input checked="" type="checkbox"/>
In Verbindung mit Adaptiver LED-Scheinwerfer (enthält M Leuchten Shadow Line)		550,- [462,18]	<input type="checkbox"/>	<input type="checkbox"/>		
		250,- [210,08]			<input type="checkbox"/>	
Exterieur Line Aluminium satiniert	3MB	400,- [336,13]	<input type="checkbox"/>			
		-,-		<input type="checkbox"/>		
In Verbindung mit M Sportpaket						
		-,-	<input type="checkbox"/>			
Spiegelkappen Schwarz	3BE	110,- [92,44]	<input type="checkbox"/>	<input type="checkbox"/>	<input type="checkbox"/>	<input checked="" type="checkbox"/>
Für M40i nur in Verbindung mit M Hochglanz Shadow Line mit erweiterten Umfängen						
Modellschriftzug – Entfall	320	-,-	<input type="checkbox"/>	<input type="checkbox"/>	<input type="checkbox"/>	<input type="checkbox"/>
Entfall Zusatz-Schriftzug außen	3DZ	-,-	<input type="checkbox"/>	<input type="checkbox"/>	<input type="checkbox"/>	<input type="checkbox"/>
Für sDrive20i nur in Verbindung mit M Sportpaket						
Verdeck Anthrazit Silbereffekt	3YA	300,- [252,10]	<input type="checkbox"/>	<input type="checkbox"/>	<input type="checkbox"/>	<input type="checkbox"/>
INTERIEUR						
Lenkradheizung	248	270,- [226,89]	<input type="checkbox"/>	<input type="checkbox"/>	<input type="checkbox"/>	<input type="checkbox"/>
Instrumententafel in Sensatec	4AW	550,- [462,18]	<input type="checkbox"/>	<input checked="" type="checkbox"/>	<input checked="" type="checkbox"/>	<input checked="" type="checkbox"/>
Im Umfang M Sportpaket enthalten						

SONDERAUSSTATTUNGEN.

	SA-Nr.	EUR inkl. 19% MwSt. [EUR ohne MwSt.]	sDrive20i	sDrive30i	M40i	M40i PURE IMPULSE
ENTERTAINMENT						
Harman Kardon Surround Sound System	688	520,- [436,97]	<input type="checkbox"/>	<input type="checkbox"/>	<input type="checkbox"/>	<input type="checkbox"/>
INFORMATION UND KOMMUNIKATION						
BMW Head-Up Display	610	1.150,- [966,39]	<input type="checkbox"/>	<input type="checkbox"/>	<input type="checkbox"/>	<input type="checkbox"/>
Im Umfang Innovationspaket enthalten						
Telefonie mit Wireless Charging	6NW	500,- [420,17]	<input type="checkbox"/>	<input type="checkbox"/>	<input type="checkbox"/>	<input type="checkbox"/>
Erweiterte Funktionalitäten (z. T. abhängig vom Bluetooth-/USB-Gerät):						
<ul style="list-style-type: none"> - verbesserte Freisprechfähigkeit für Beifahrer durch ein zweites Mikrofon - Bluetooth-Audio-Streaming - Darstellung von Organizer-Inhalten aus dem Adressbuch - Anzeige der Album-Cover - Software-Update für Multimedia und Telefonie über USB-Schnittstelle 						
FAHRWERK, BREMSEN UND LENKUNG						
Sport-Automatic Getriebe Steptronic	2TB	2.350,- [1.974,79]	<input type="checkbox"/>	<input checked="" type="checkbox"/>	<input checked="" type="checkbox"/>	
M Sportfahrwerk	704	400,- [336,13]	<input type="checkbox"/>	<input checked="" type="checkbox"/>		
Im Umfang M Sportpaket enthalten						
Adaptives M Fahrwerk	2VF	1.100,- [924,36]	<input type="checkbox"/>		<input checked="" type="checkbox"/>	<input checked="" type="checkbox"/>
		700,- [588,23]		<input type="checkbox"/>		
In Verbindung mit M Sportpaket						
		700,- [588,23]	<input type="checkbox"/>			
Serienfahrwerk	225	-,-	<input type="checkbox"/>	<input type="checkbox"/>		
Für sDrive20i nur in Verbindung mit M Sportpaket						
M Sportdifferenzial	2T4	1.400,- [1.176,47]		<input type="checkbox"/>	<input checked="" type="checkbox"/>	<input checked="" type="checkbox"/>
M Sportbremse, blau	2NH	700,- [588,24]	<input type="checkbox"/>	<input type="checkbox"/>	<input checked="" type="checkbox"/>	
Für sDrive20i nur in Verbindung mit M Sportpaket						
M Sportbremse, rot hochglänzend	3M2	700,- [588,24]	<input type="checkbox"/>	<input type="checkbox"/>		
Für sDrive20i nur in Verbindung mit M Sportpaket						
		350,- [294,12]			<input type="checkbox"/>	<input checked="" type="checkbox"/>

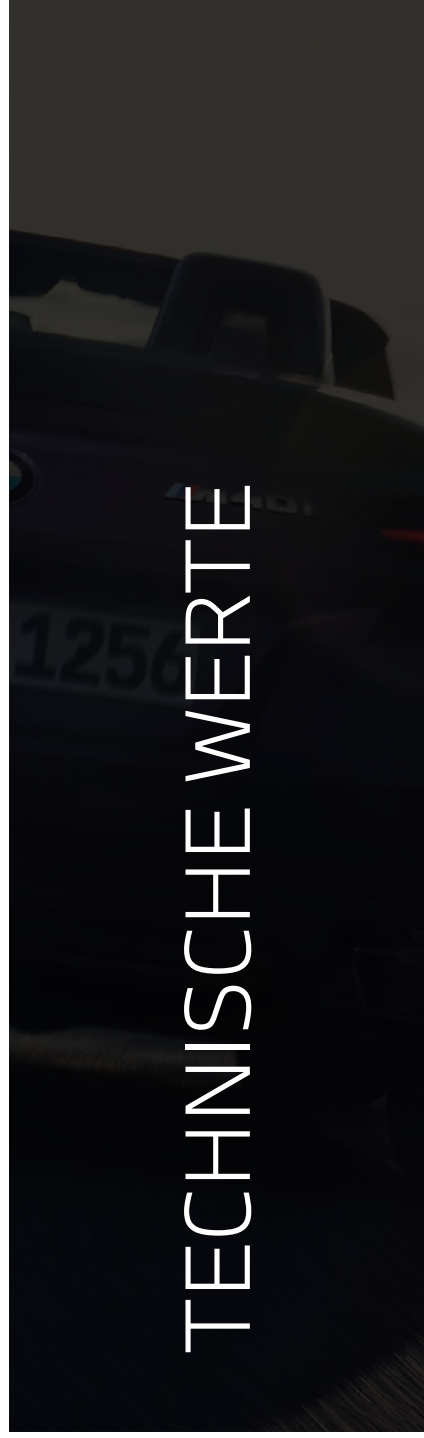
SONDERAUSSTATTUNGEN.

	SA-Nr.	EUR inkl. 19% MwSt. [EUR ohne MwSt.]	sDrive20i	sDrive30i	M40i	M40i PURE IMPULSE
ASSISTENZSYSTEME						
Driving Assistant¹ kamera- und radarbasiertes Fahrerassistenzsystem bestehend aus: – Spurverlassenswarnung: erkennt Spurmarkierungen ab ca. 70 km/h und warnt per Lenkrad-Vibration vor ungewolltem Verlassen der Fahrspur – Spurwechselwarnung: Überwachung der seitlichen Fahrzeugumgebung, Erkennung von Fahrzeugen im „toten Winkel“ ab ca. 20 km/h bei gewolltem Spurwechsel, haptische Warnung am Lenkrad (Vibration) und optische Anzeige im Außenspiegel – Auffahr- und Personenwarnung mit City-Bremsfunktion – Querverkehrswarnung hinten: warnt vor möglichen Kollisionen mit Querverkehr, z. B. beim rückwärts Ausparken, in Verbindung mit Rückfahrkamera zusätzlich Echtbild-Anzeige im Control-Display – Prävention Heckkollision: warnt nachfolgenden Verkehr per Warnblinkanlage durch Blinken in doppelter Frequenz bei Erkennung von drohender Heckkollision – Speed Limit Info mit Anzeige vorausliegender Geschwindigkeitsbegrenzungen und Überholverböten Nur in Verbindung mit Innen- und Außenspiegelpaket Im Umfang Innovationspaket enthalten	5AS	900,- [756,30]	<input type="checkbox"/>	<input type="checkbox"/>	<input type="checkbox"/>	<input type="checkbox"/>
Aktive Geschwindigkeitsregelung mit Stop&Go-Funktion¹ Für sDrive20i nur erhältlich in Verbindung mit Sport-Automatic Getriebe Steptronic	5DF	650,- [546,21]	<input type="checkbox"/>	<input type="checkbox"/>	<input type="checkbox"/>	
Parking Assistant¹ kamera- und ultraschallbasiertes Parkassistenzsystem bestehend aus: – Parkassistent: der Parkassistent erleichtert das Einparken/Ausparken in Längs- und Querparkklücken (Lenken, Gasgeben, Bremsen) – Rückfahrkamera: optische Anzeige des hinteren Fahrzeugbereichs am Control Display, Kamera in der Heckklappe, Assistenzfunktionen: Parkhilfslinien, Hindernismarkierung – Einparkhilfe Seite: System merkt sich Hindernisse beim Vorbeifahren und zeigt deren Abstand zum Seitenbereich des Fahrzeugs im Control Display an – Rückfahrassistent: speichert in Vorwärtsfahrt die letzten 50 m eines vom Fahrer selbst ausgeführten Einfahrtsweges ab, um diesen Weg auf Fahrerwunsch beim Zurücksetzen wieder abzufahren Nicht in Verbindung mit Park Distance Control (PDC)	5DM	600,- [504,20]	<input type="checkbox"/>	<input type="checkbox"/>	<input type="checkbox"/>	<input type="checkbox"/>
FUNKTIONALITÄT						
Innen- und Außenspiegelpaket	430	320,- [268,91]	<input type="checkbox"/>	<input type="checkbox"/>	<input type="checkbox"/>	<input type="checkbox"/>
SICHERHEIT						
M Sicherheitsgurte Für sDrive20i nur in Verbindung mit M Sportpaket	4GQ	300,- [252,10]	<input type="checkbox"/>	<input type="checkbox"/>	<input type="checkbox"/>	<input type="checkbox"/>
SICHT						
Adaptiver LED-Scheinwerfer Nur in Verbindung mit Fernlichtassistent Für M40i im Umfang enthalten: M Leuchten Shadow Line Im Umfang Innovationspaket enthalten	552	1.500,- [1.260,50]			<input type="checkbox"/>	<input type="checkbox"/>
		1.200,- [1.008,40]	<input type="checkbox"/>	<input type="checkbox"/>		
Fernlichtassistent Im Umfang Innovationspaket und Adaptiver LED-Scheinwerfer enthalten	5AC	160,- [134,45]	<input type="checkbox"/>	<input type="checkbox"/>	<input type="checkbox"/>	<input type="checkbox"/>
Ambientes Licht	4UR	300,- [252,10]	<input type="checkbox"/>	<input type="checkbox"/>	<input checked="" type="checkbox"/>	<input checked="" type="checkbox"/>

¹ Bitte beachten: Die in der Sonderausstattung enthaltenen Systemumfänge unterstützen nur innerhalb definierter Systemgrenzen. Verantwortung und Reaktion auf das reale Verkehrsgeschehen verbleiben beim/bei der jeweiligen Fahrer/-in.

SONDERAUSSTATTUNGEN.

	SA-Nr.	EUR inkl. 19% MwSt. [EUR ohne MwSt.]	sDrive20i	sDrive30i	M40i	M40i PURE IMPULSE
SITZKOMFORT						
Sitzverstellung, elektrisch, mit Memory-Funktion Für Fahrer und Beifahrer (Memoryfunktion nur für Fahrer)	459	1.200,- [1.008,40]	<input type="checkbox"/>	<input type="checkbox"/>	<input type="checkbox"/>	<input type="checkbox"/>
Lordosenstütze Für Fahrer- und Beifahrersitz	488	250,- [210,08]	<input type="checkbox"/>	<input type="checkbox"/>	<input type="checkbox"/>	<input type="checkbox"/>
WEITERE FUNKTIONEN						
Komfortzugang Im Umfang Innovationspaket enthalten	322	650,- [546,22]	<input type="checkbox"/>	<input type="checkbox"/>	<input type="checkbox"/>	<input type="checkbox"/>
Garagentoröffner, integriert Hinweis: Kompatibilität zur bestehenden Schließanlage kann unter www.homelink.com geprüft werden	319	260,- [218,49]	<input type="checkbox"/>	<input type="checkbox"/>	<input type="checkbox"/>	<input type="checkbox"/>



TECHNISCHE WERTE

TECHNISCHE WERTE.

BMW Z4	sDrive20i	sDrive30i	M40i	M40i PURE IMPULSE
Gesamtfahrzeugantrieb¹				
Antriebstyp	Benzin	Benzin	Benzin	Benzin
Leistung in kW (PS)	145 (197)	190 (258)	250 (340)	250 (340)
Drehmoment in Nm	320	400	500	500
Getriebe	6-Gang, manuell [8-Gang, Steptronic Sport]	8-Gang, Steptronic Sport	8-Gang, Steptronic Sport	6-Gang, manuell
Antriebsart	Hinterradantrieb	Hinterradantrieb	Hinterradantrieb	Hinterradantrieb
TwinPower Turbo Verbrennungsmotor¹				
Zylinder	4	4	4	4
Hubraum in cm ³	1.998	1.998	2.998	2.998
Nennleistung in kW (PS) / 1/min	145 (197) / 4.500–6.500	190 (258) / 5.000–6.500	250 (340) / 5.000–6.500	250 (340) / 5.000–6.500
Nenn Drehmoment in Nm/1/min	320 / 1.450–4.200	400 / 1.550–4.400	500 / 1.600–4.500	500 / 1.600–4.500
Fahrleistung				
Beschleunigung 0–100 km/h in s	6,8 [6,6]	5,4	4,5	4,6
Höchstgeschwindigkeit in km/h	241 [240]	250	250	250
Elektromotor				
(Nenn-) Leistung in kW (PS)	–	–	–	–
(Nenn-) Drehmoment in Nm	–	–	–	–
Verbrauch, Emissionen und Reichweite¹ (Tatsächlich mögliche Werte bei individueller Konfiguration) ⁵				
Abgasnorm (typzugelassen)	EU6e	EU6e	EU6e	EU6e
Kraftstoffverbrauch, kombiniert WLTP in l/100 km	7,4–7,1 [7,3–6,9]	7,4–7,0	8,0–7,8	8,7–8,5
CO ₂ -Klasse, kombiniert	F	F	G–F	G
CO ₂ -Emissionen, kombiniert WLTP in g/km	167–159 [164–157]	167–159	181–175	197–191
Standgeräusch in dB(A) / 1/min ³	91/3.375 [87/3.375]	91/3.750	89/3.750	89/3.750
Vorbeifahrtgeräusch in dB(A) ³	68 [68]	68	69	69
Batterie / Laden				
Energieinhalt Batterie in kWh, Brutto	–	–	–	–
Abmessungen/Gewichte				
Leergewicht in kg ⁴	1.510 [1.525]	1.545	1.640	1.625
Zulässiges Gesamtgewicht in kg	1.725 [1.740]	1.760	1.860	1.860
Zuladung in kg	290	290	295	310
Zulässige ungebremste Anhängelast	–	–	–	–
Maximale Anhängelast gebremst, 12% Steigung / Stützlast in kg ⁵	–	–	–	–
Gepäckraumvolumen in l	281	281	281	281
Tankinhalt in l	52	52	52	52
Räder / Reifen				
Reifendimension	225/45 ZR18 95 YXL 255/40 ZR18 99 YXL	225/45 ZR18 95 YXL 255/40 ZR18 99 YXL	255/40 ZR18 95 Y 275/40 ZR18 99 Y	255/40 ZR18 95 Y 275/40 ZR18 99 Y
Felgendimension	8Jx18 9Jx18	8Jx18 9Jx18	9Jx18 10Jx18	9Jx18 10Jx18

Angaben in [] gelten für Fahrzeuge mit Sport-Automatic Getriebe Steptronic.

¹ Angaben zu Leistung für Benzinmotoren beziehen sich auf den Betrieb mit Kraftstoff der Qualität ROZ 98. Angaben zu Verbrauch beziehen sich auf den Betrieb mit Referenzkraftstoff gemäß VO (EU) 1151/2017. Kraftstoffqualitäten bleifrei ROZ 91 und höher mit einem maximalen Ethanol-Anteil von 25 % (E25) sind zulässig. BMW empfiehlt die Verwendung eines Kraftstoffs mit ROZ 95. Für High-Performance-Automobile empfiehlt BMW die Verwendung eines Kraftstoffs mit ROZ 98.

² Setzt sich zusammen aus verbrennungsmotorischem Antrieb (angegebener Nennwert) und elektrischem Antrieb (bis zu angegebenem Nennwert).

³ Die gemäß UN/ECE Regelung Nr. 51/EU-Verordnung 540/2014 gemessenen Werte sind gerundet.

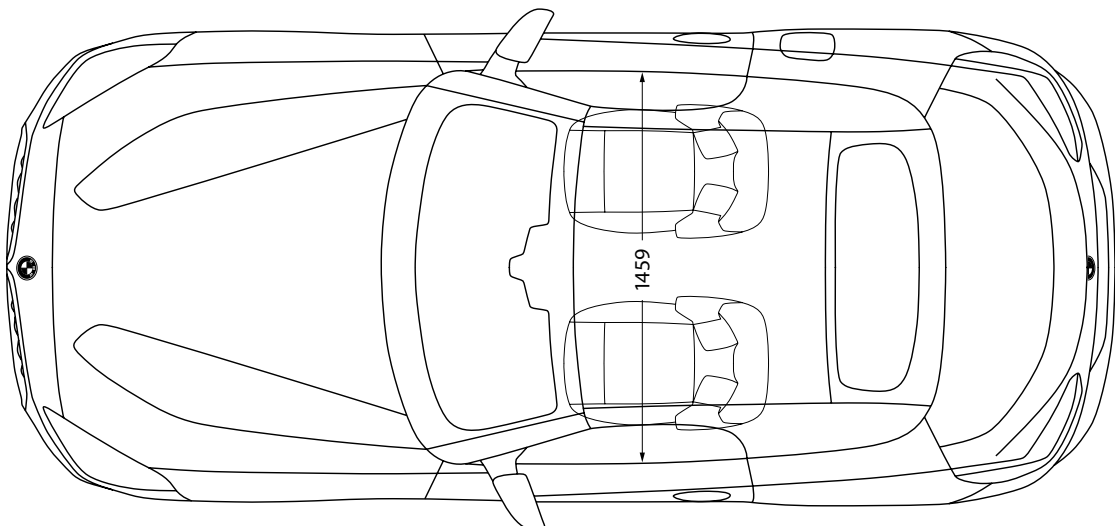
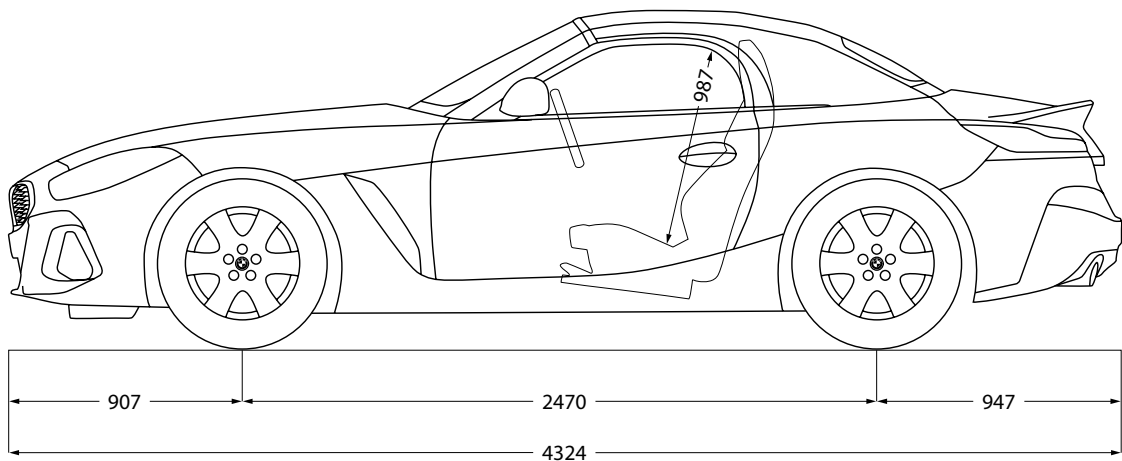
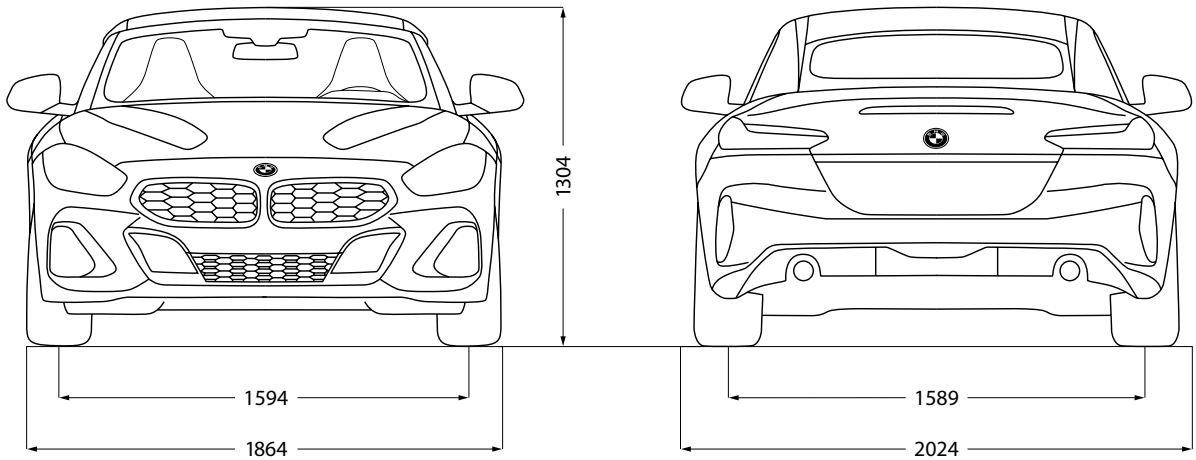
⁴ Das EG-Leergewicht bezieht sich auf ein Fahrzeug mit serienmäßiger Ausstattung und beinhaltet keine Sonderausstattungen. Im Leergewicht sind 90% Tankfüllung sowie 75 kg für den Fahrer berücksichtigt. Optionale Ausstattungen können das Gewicht des Fahrzeugs, die Nutzlast sowie bei Einfluss auf die Aerodynamik die Höchstgeschwindigkeit verändern.

⁵ Anhängelast abhängig von der Fahrzeugausstattung.

Die technischen Daten, Verbrauchswerte und Anhängelasten beziehen sich nur auf ein Fahrzeug mit ab Werk verbauter Serien- und Sonderausstattung. Nachträglich verbaute Zubehör- bzw. Anbauteile sind nicht berücksichtigt.

TECHNISCHE WERTE.

BMW Z4



Jedes unserer Fahrzeuge lässt sich am Ende seiner Nutzungsphase, wie gesetzlich vorgeschrieben, zu mindestens 95 % verwerten sowie zu mindestens 85 % stofflich recyceln. Weitere Informationen finden Sie auf unserer Internetseite unter www.bmw.de/recycling.

© BMW AG, München/Deutschland. Nachdruck, auch auszugsweise, nur mit schriftlicher Genehmigung von BMW AG, München.



Ihre Automobilabholung in der BMW Welt in München macht einen großen Tag zum unvergesslichen Erlebnis. Denn hier sind Sie mit BMW Group Werk, BMW Museum und BMW Konzernzentrale direkt umgeben von aufregender Historie, atemberaubender Gegenwart und spektakulären Zukunftsvisionen.

Erleben Sie die Übergabe Ihres neuen BMW, eingebettet in ein perfekt auf Sie abgestimmtes Rahmenprogramm. Informieren Sie sich gerne vorab bei Ihrem BMW Partner vor Ort, online unter bmw-welt.com, telefonisch unter 089-1250 160 20 oder schicken Sie uns eine E-Mail an infowelt@bmw-welt.com

DIE AUTOMOBILABHOLUNG IN DER BMW WELT.

DIE VARIANTEN DER BMW WELT AUTOMOBILABHOLUNG.

PREMIUM	960,- € ¹⁾	EXCLUSIVE	1.320,- € ¹⁾	RAUM EXCLUSIVE PRIVACY	249,- € ¹⁾ (zum Exclusive Paket)
<ul style="list-style-type: none"> - Ausführliche Einführung in Ihren neuen BMW (70 Min.) - Virtuelle Fahrzeugeinweisung im einzigartigen Product Info Center - Fahrzeugübergabe auf der Premiere - Teilbetankung - Snacks und Getränke in der von Feinkost Käfer betriebenen Premium Lounge - Teilnahme an einer BMW Group Werkführung ²⁾ - Eintritt in das BMW Museum ³⁾ 		<p>Zusätzlich zu den Leistungen der Premium Automobilabholung:</p> <ul style="list-style-type: none"> - Umfassende Einweisung in Ihren neuen BMW (90 Min.) - Individuelle Übergabe Ihres Fahrzeugs in einem exklusiven, separaten Bereich - Vollbetankung - Einladung zu einem 4-Gänge-Menü für 2 Personen in unser Restaurant Bavarie - Individuelle Anreise mit Chauffeur-Service vom Flughafen MUC, Hauptbahnhof München oder einem zentral in München gelegenen Hotel 		<p>Buchung über Abholerwebsite.</p> <ul style="list-style-type: none"> - Erleben Sie das Upgrade Raum Exclusive Privacy. Dieses steht Ihnen als zusätzliches Angebot nur in Verbindung mit dem Exclusive Paket in begrenzter Anzahl in Höhe von 249,00 EUR zur Verfügung - Vollständig neu gestaltet, verspricht das Upgrade Raum Exclusive Privacy eine Erfahrung, die alle Sinne anspricht - Lassen Sie sich von einem visuellen Panorama, das Ihr Fahrzeug durch modernste Technik eindrucksvoll in Szene setzt, begeistern - Das Upgrade Raum Exclusive Privacy ist mehr als nur ein Raum, es ist ein einzigartiges Erlebnis, das in Erinnerung bleibt. Sie erhalten zudem Ihr persönliches, digitales Take-Away der Auslieferung 	

¹⁾ Die BMW/Welt Abholungskosten fallen statt der Überführungskosten zum BMW Vertragshändler oder zur BMW Niederlassung an und enthalten den Fahrzeug-Transport in die BMW Welt sowie alle oben genannten Leistungen, Zulassungskosten sind nicht enthalten. Preis inkl. MwSt. (19%). Fahrzeugabholung: Dienstag bis Freitag und an ausgewählten Samstagen. ²⁾ Keine Werkführungen an Wochenenden, Brücken- und Feiertagen. Je nach Verfügbarkeit. ³⁾ Montag; Ruhetag.